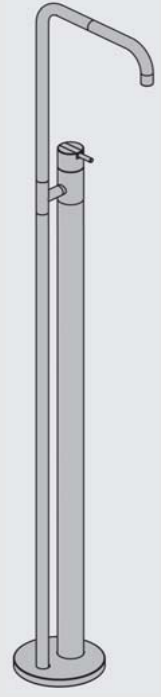


**VOLA FS2**

Fitting instruction  
Montageanleitung  
Monteringsvejledning

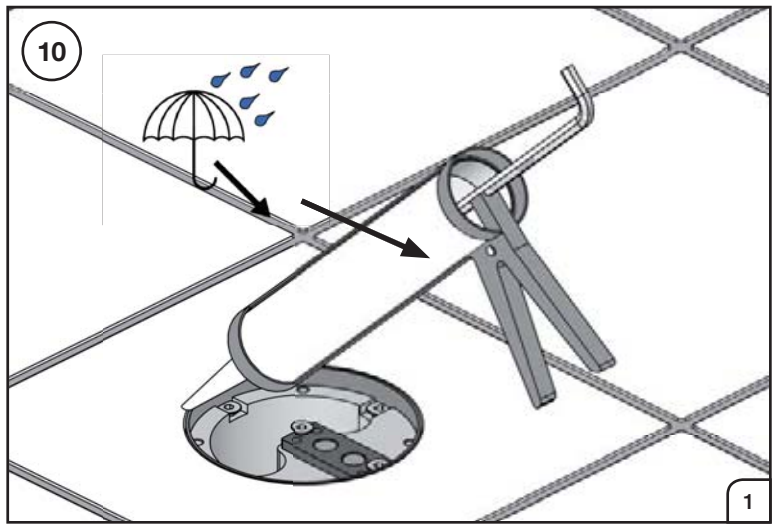
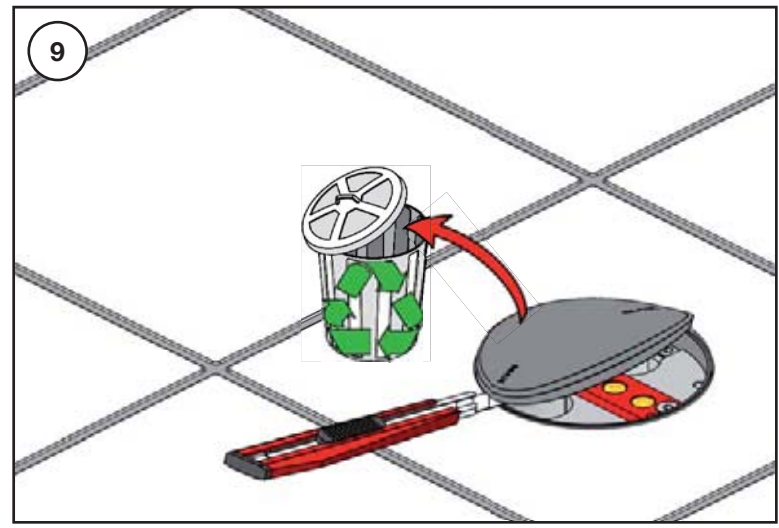
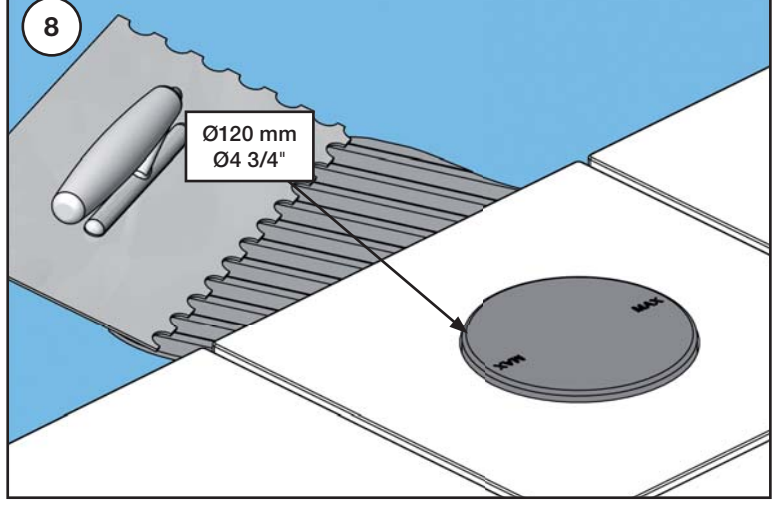
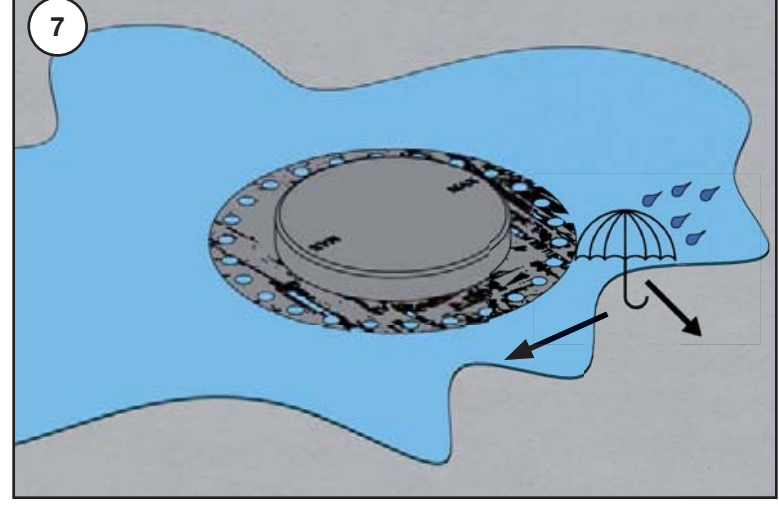
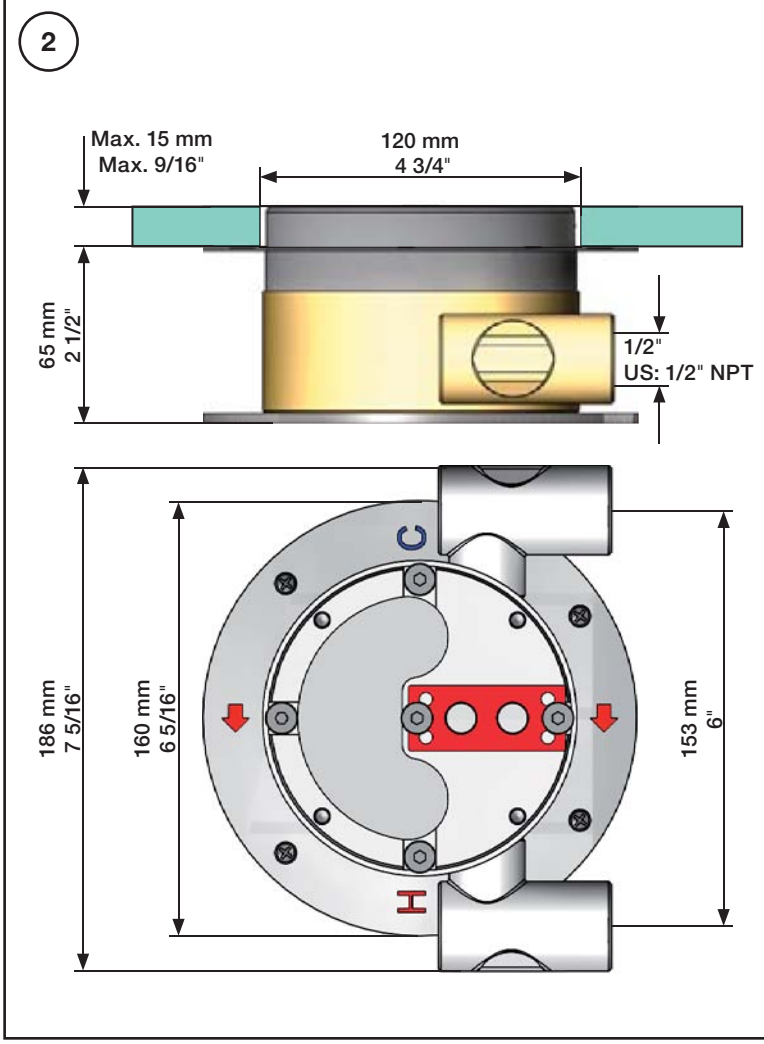
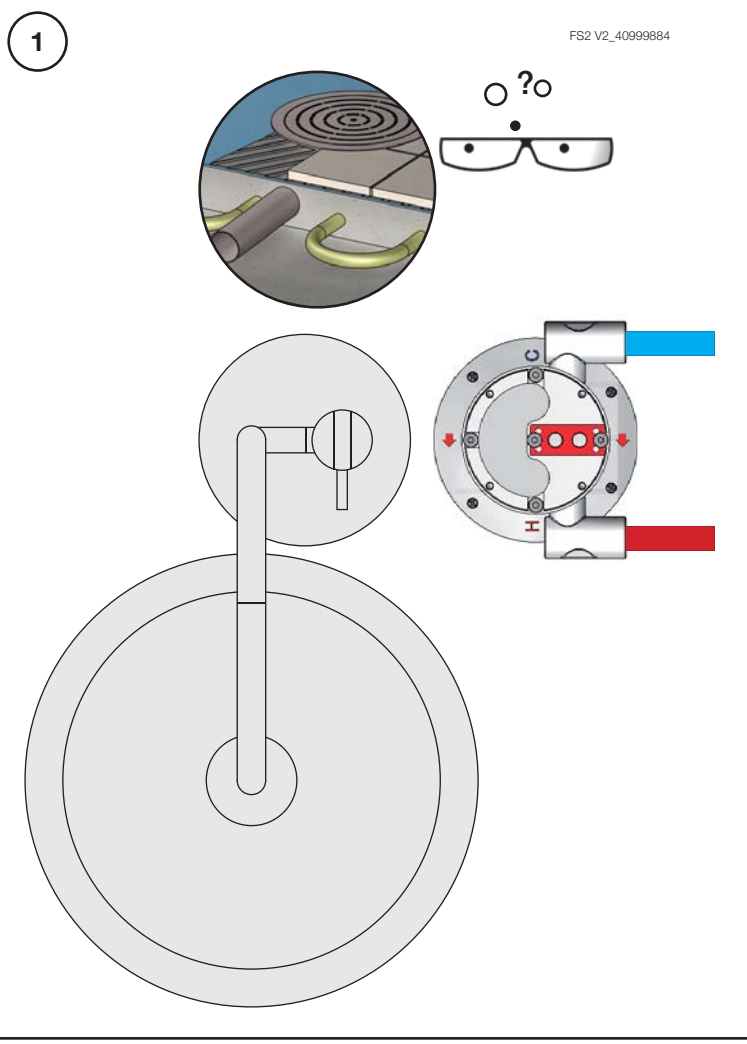
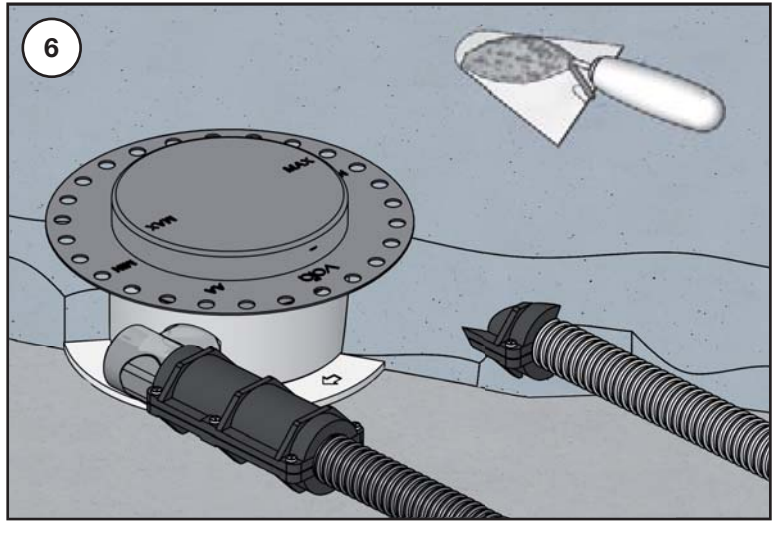
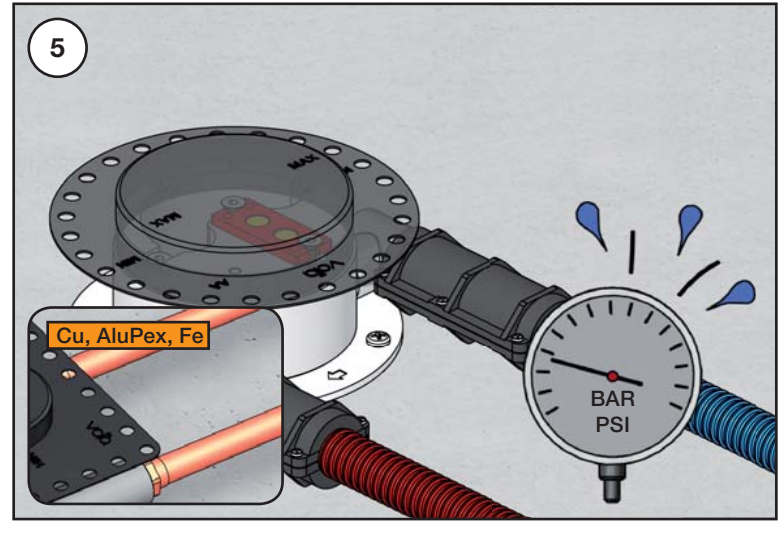
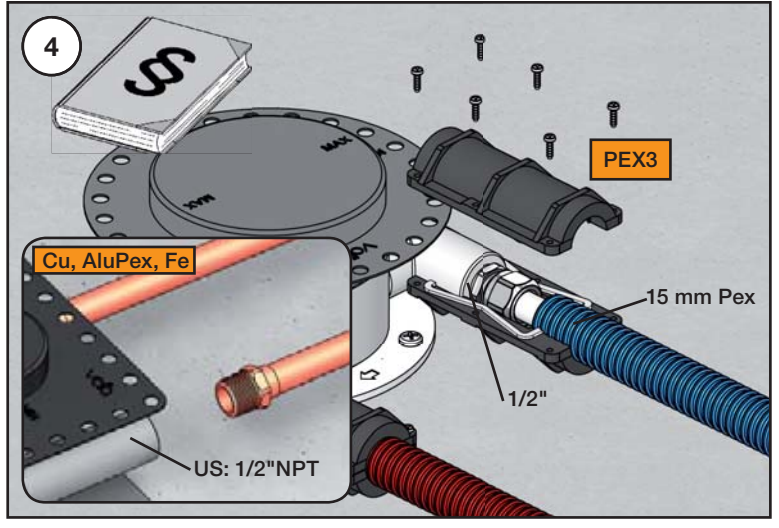
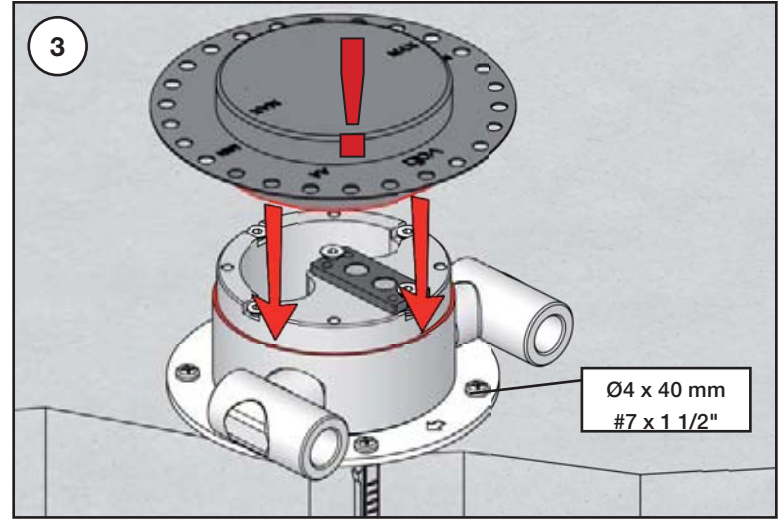
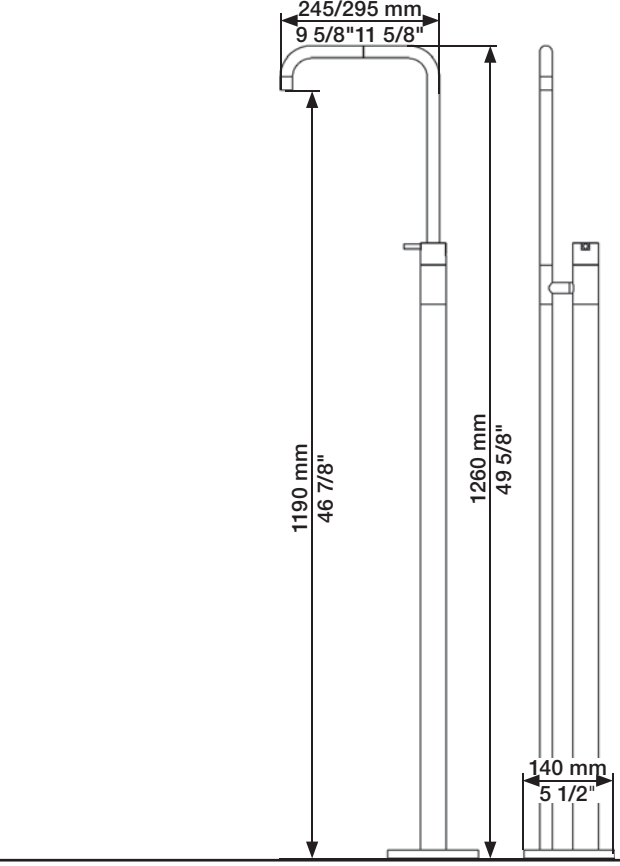
Monteringsvægledning  
Montage hanledning  
Manuel de montage

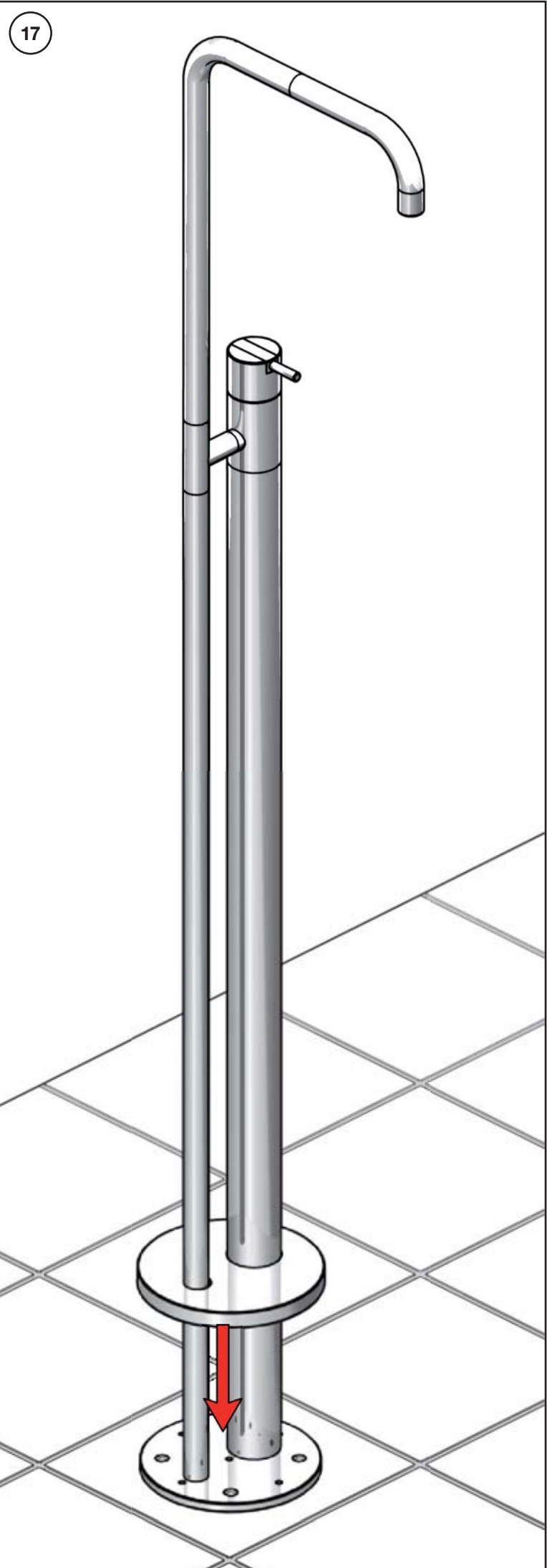
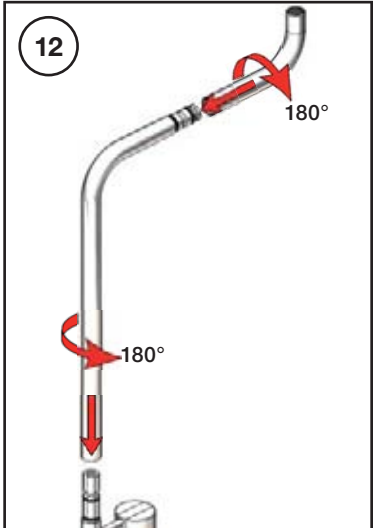
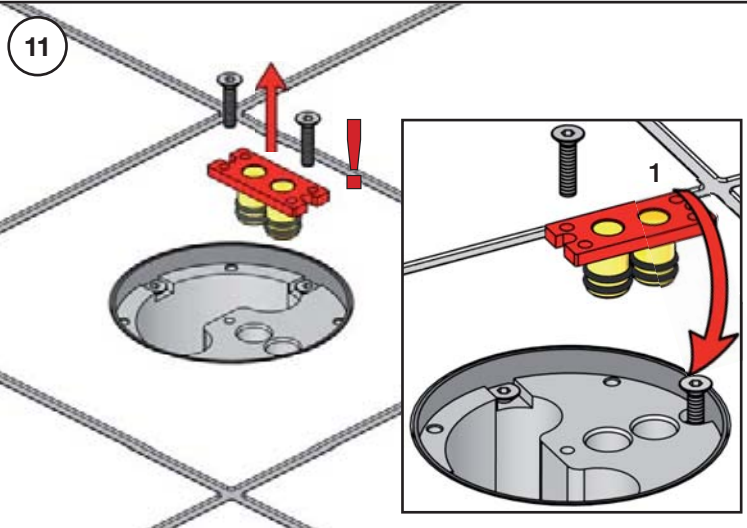


www.vola.com  
FS2\_V3\_40999884



Data	Bar:	1	2	3	4	5
FS2	(l/min) (Gal/min)	5.0 1.3	5.0 1.3	5.0 1.3	5.0 1.3	5.0 1.3
		Max. 65°C, 150°F				





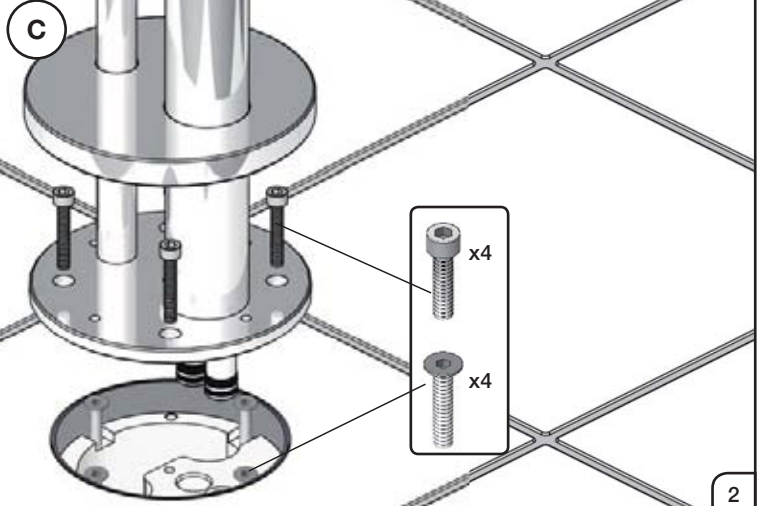
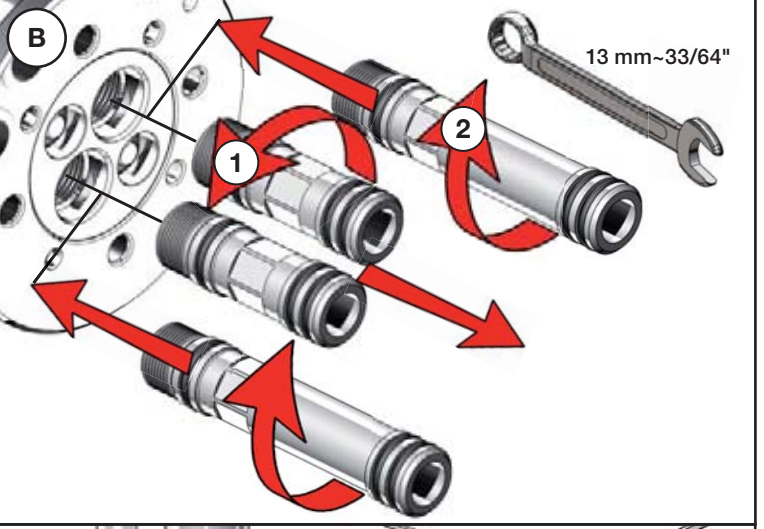
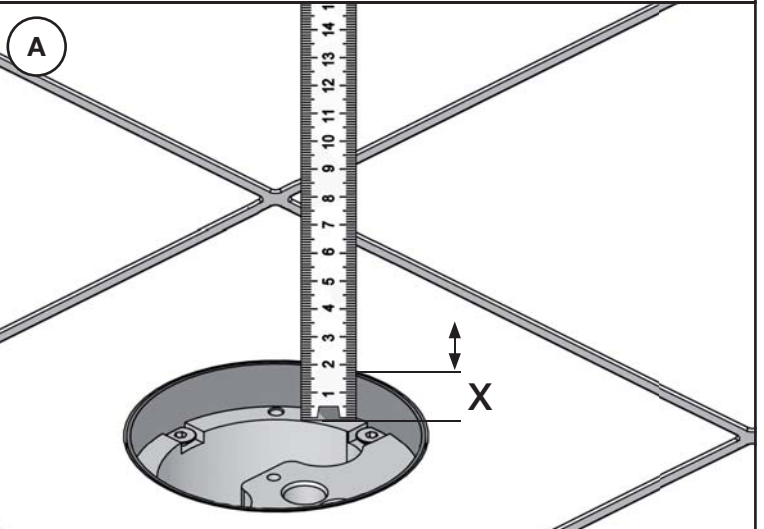
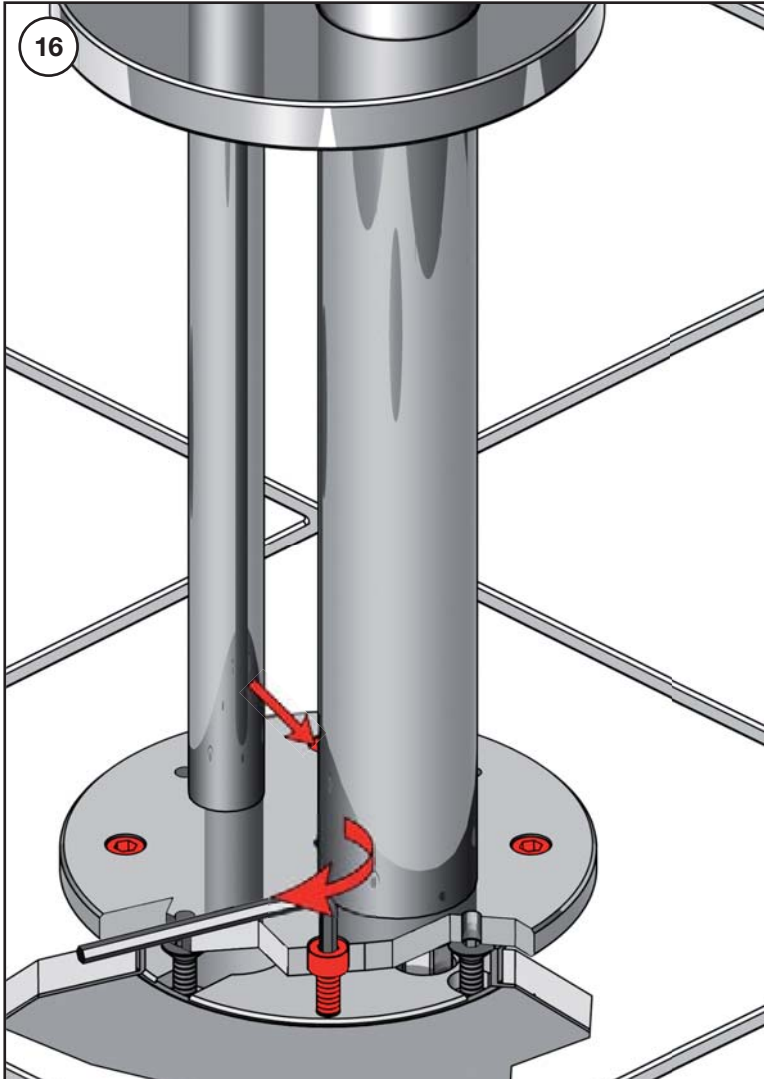
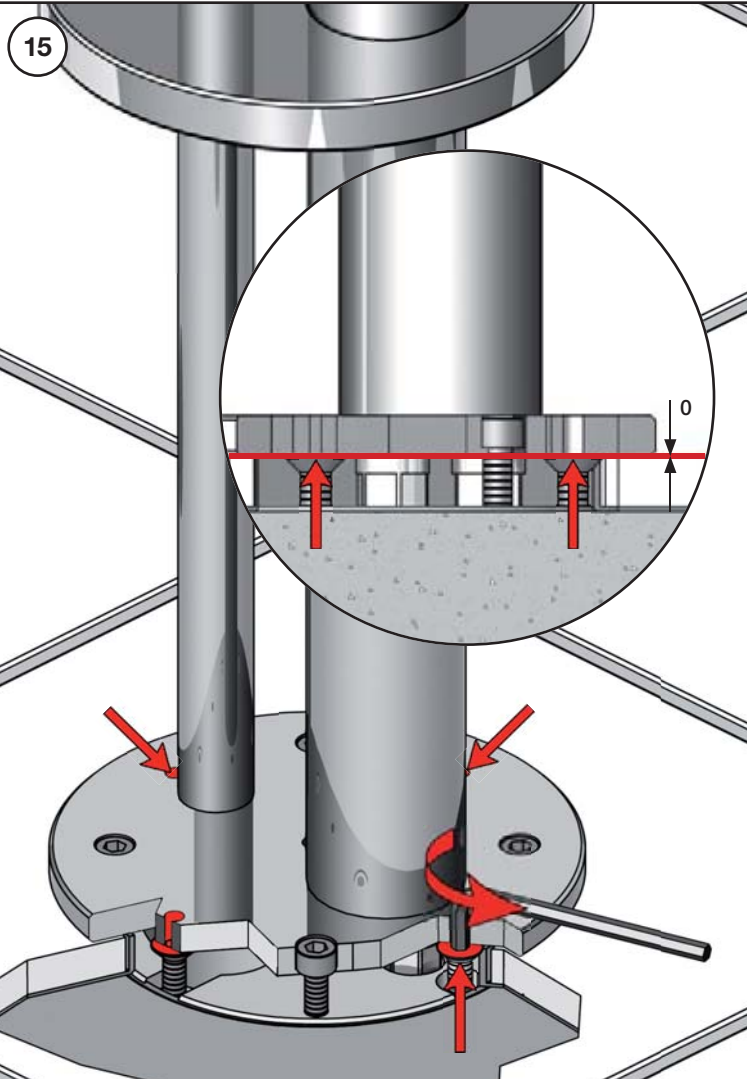
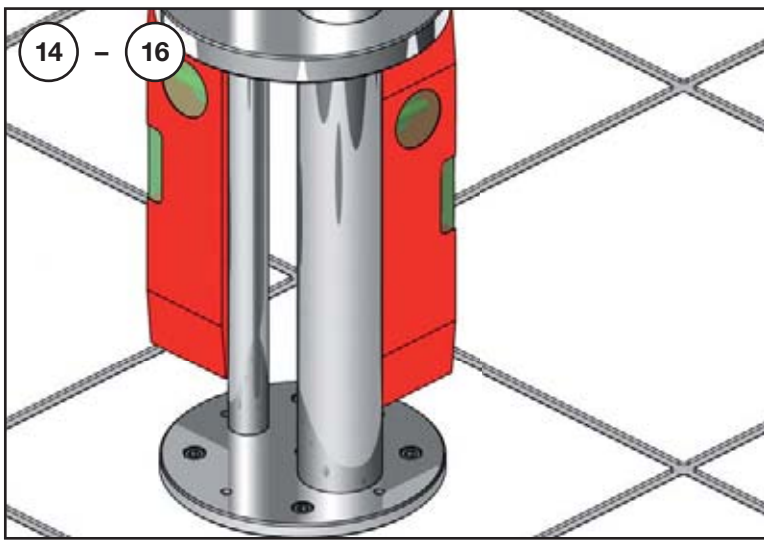
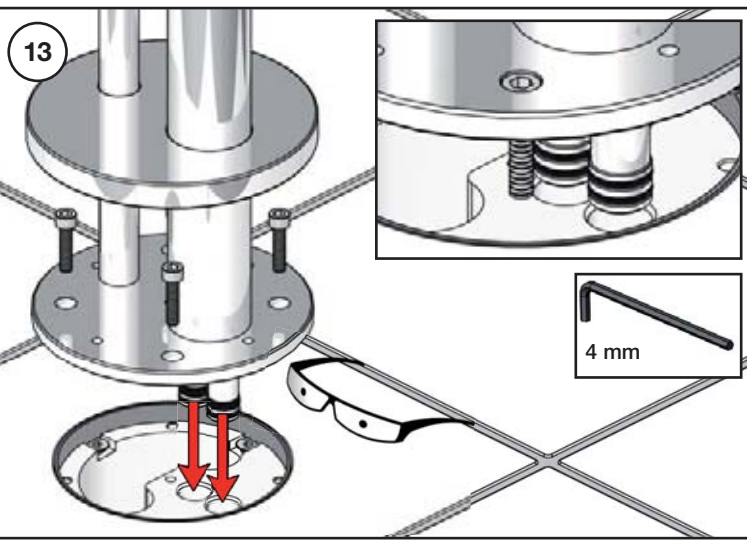
Extension  
Verlängerung  
Förlängelse

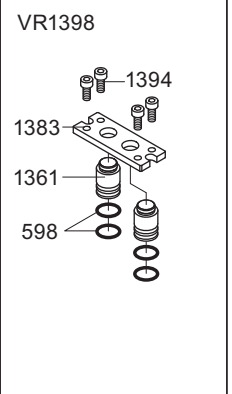
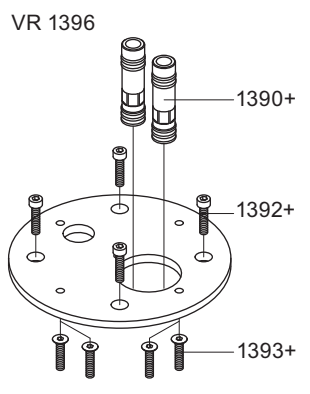
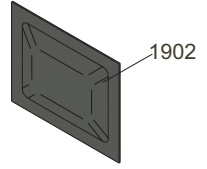
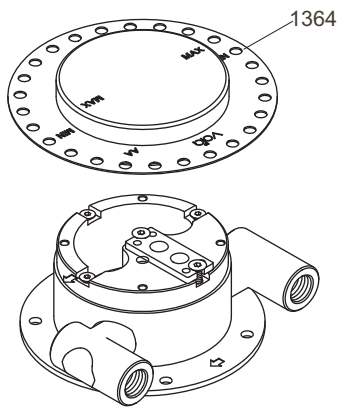
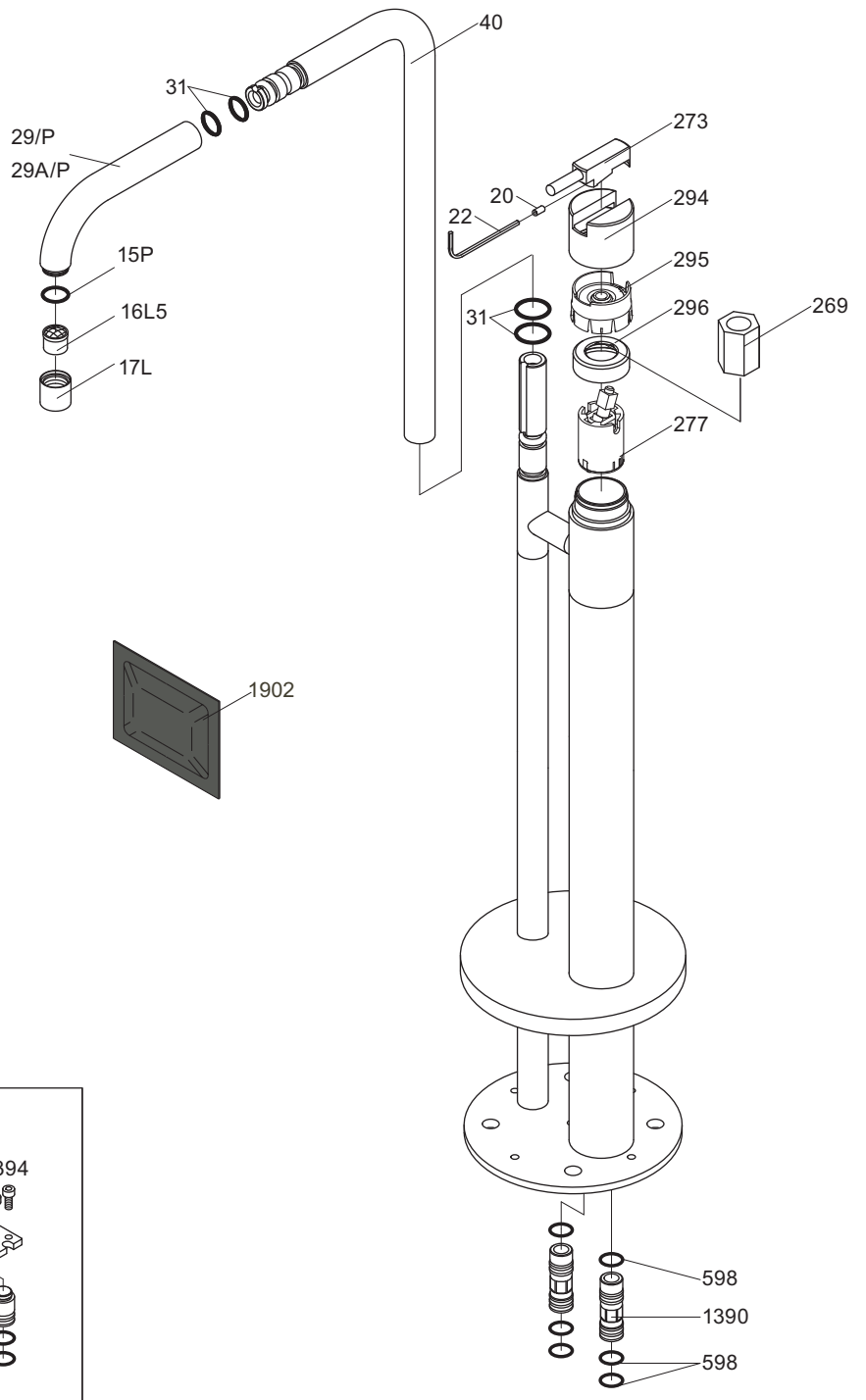
X:	
3 - 15 mm 2/16" - 9/16"	Standard
15 - 25 mm 9/16" - 1"	VR1396+15
25 - 35 mm 1" - 1 3/8"	VR1396+30

Förlängning  
Verlängstucken  
Modification

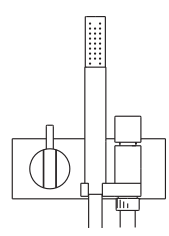
Standard:

VR1396





- VR090: VR15P, VR16L5, 4xVR31, VR1902  
 VR277K: VR22, VR269, VR277  
 VR297: VR20, VR22, VR269, VR273, VR277, VR294, VR295, VR296  
 VR1396: 6xVR598, 2xVR1390+, 4xVR1392+, 4xVR1393+  
 VR1398: 4xVR598, 2xVR1361, VR1383, 4xVR1394  
 NR.10: VR20, VR22, VR273, VR294, VR295



**VOLA A/S**  
 Lunavej 2  
 DK-8700 Horsens  
 Tlf : + 45 7023 5500  
 Fax: + 45 7023 5511  
 sales@vola.com  
 www.vola.com

# VOLA FS2

Dato	Mar. 11
Rev.	1
Blad	SB53.1