

MEDAMEDA

ZMM5765

Batteria lavabo incasso a 3 fori. / 3 hole built-in basin mixer.



Batteria lavabo incasso a 3 fori con aeratore. Lunghezza bocca 175 mm.

3 hole built-in basin mixer, with aerator. Spout projecton L 175 mm.

R99500

Parte incasso corpo unico, interasse 200 mm /
Assembled built-in part, interaxe 200 mm.



R99504

Parte incasso con elementi liberi, distanza
variabile / Built-in part, not assembled, variable
distance.



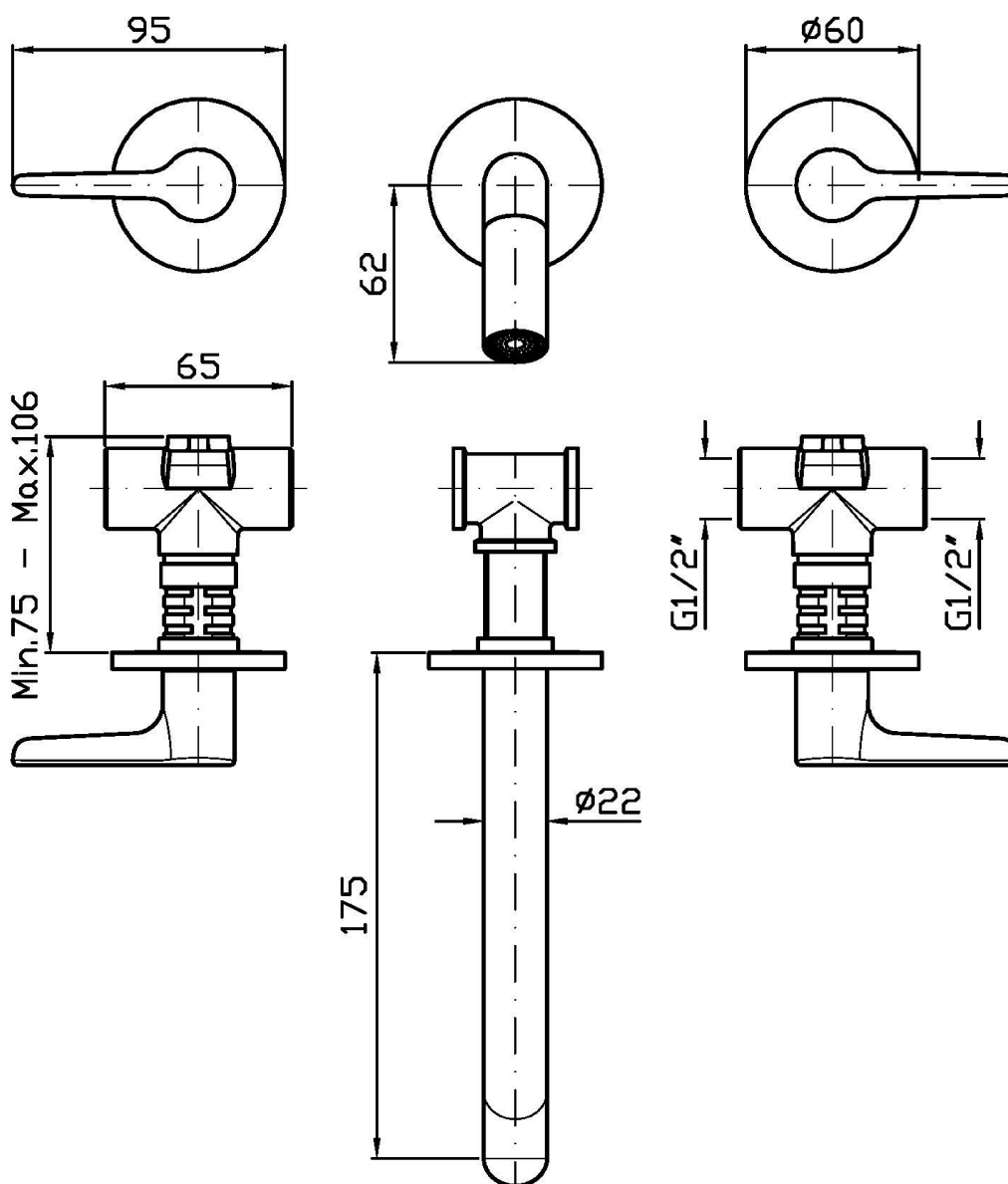
Finiture / Finishes

| | | | | | | | |
|--|---|---|---|---|--|---|---|
|  |  |  |  |  |  |  |  |
| Cromo / Chrome | C3 Nickel Spazzolato / Brushed Nickel | C8 Nickel Lucido / Polished Nickel | C40 Oro / Gold | C41 Oro spazzolato / Brushed Gold | C50 Metal Black / Metal Black | C51 Metal Black spazzolato / Brushed Metal Black | N1 Nero Opaco Goffrato / Embossed Matt Black |

MEDAMEDA

ZMM5765

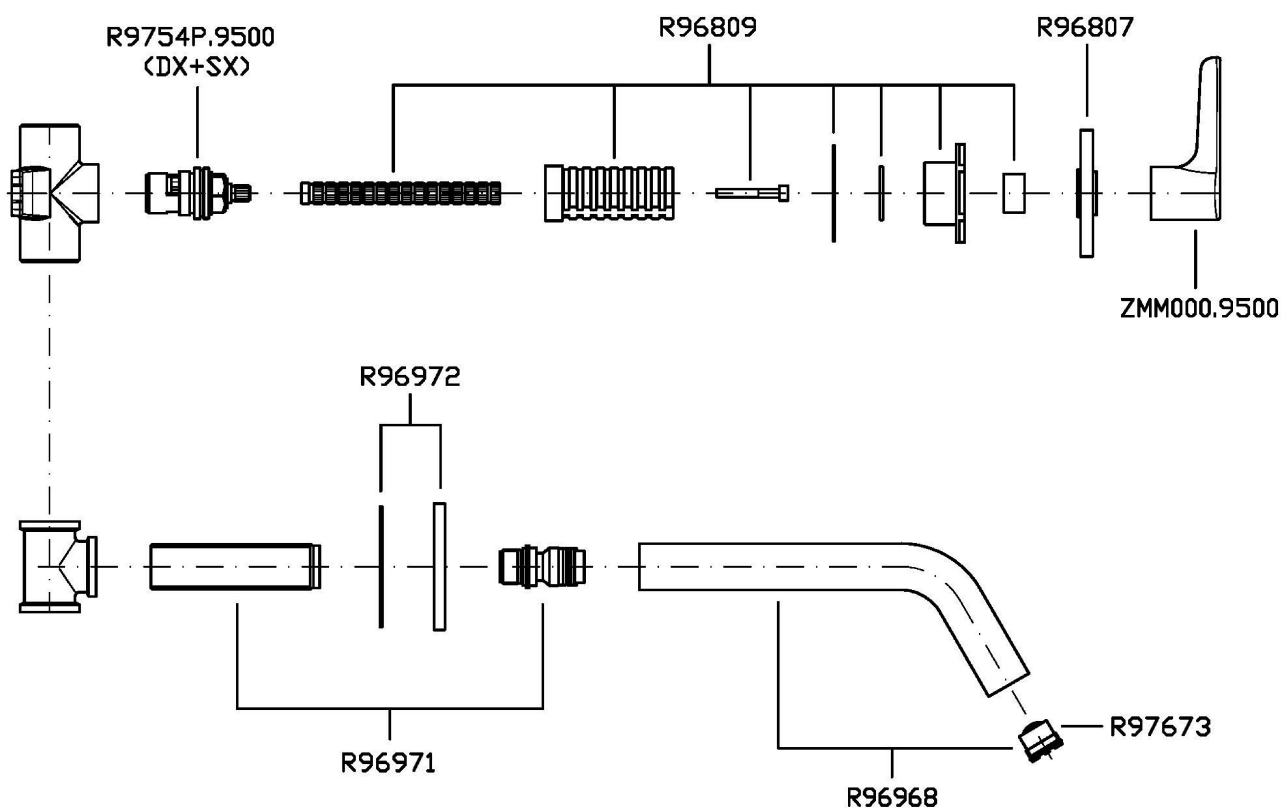
Disegno Complessivo / Overall Drawing



MEDAMEDA

ZMM5765

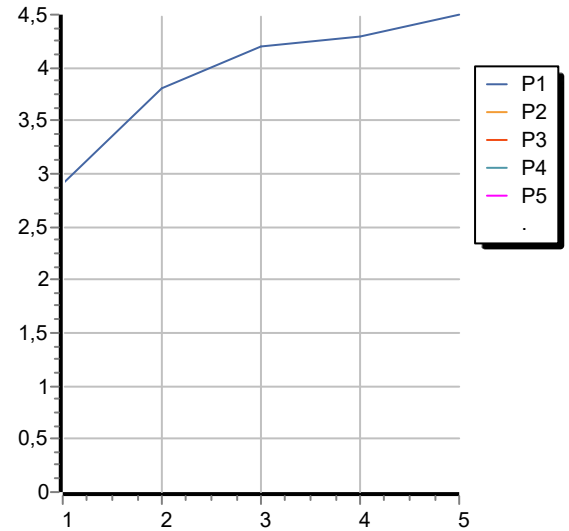
Esplosi / Exploded



MEDAMEDA

ZMM5765 Portate / Flowrates (lt/min)

| PRESSIONE PRESSURE | 1 BAR | 2 BAR | 3 BAR | 4 BAR | 5 BAR |
|-----------------------|-------|-------|-------|-------|-------|
| P1 LAVABO BASIN | 2,9 | 3,8 | 4,2 | 4,3 | 4,5 |
| P2 | | | | | |
| P3 | | | | | |
| P4 | | | | | |
| P5 | | | | | |



MEDAMEDA

ZMM5765 Pesì e Misure / Weights and Sizes

| | | |
|-------------------------------|---------------|----------------|
| Peso (Kg) Weight (lb) | 1,92 (Kg) | 4,23 (lb) |
| Volume test (dc3) - (in3) | 11,01 (dc3) | 671,87 (in3) |
| h (mm) - (in) | 90,00 (mm) | 3,54 (in) |
| L1 (mm) - (in) | 335,00 (mm) | 13,19 (in) |
| L2 (mm) - (in) | 365,00 (mm) | 14,37 (in) |

