

Marchio / Brand ZUCCHETTI

Classe / Class LAB

GILL

ZGL709

Miscelatore monocomando con bocca alta. / Single lever basin mixer with high spout.



Miscelatore monocomando con bocca alta, aeratore, flessibili di collegamento. Senza scarico.
Water Saving - portata d'acqua uguale o inferiore a 6 l/min.

Single lever basin mixer with high spout, aerator, flexible tails. Without pop-up waste.
Water Saving - water flow rate of 6 l/min or less.

Finiture / Finishes



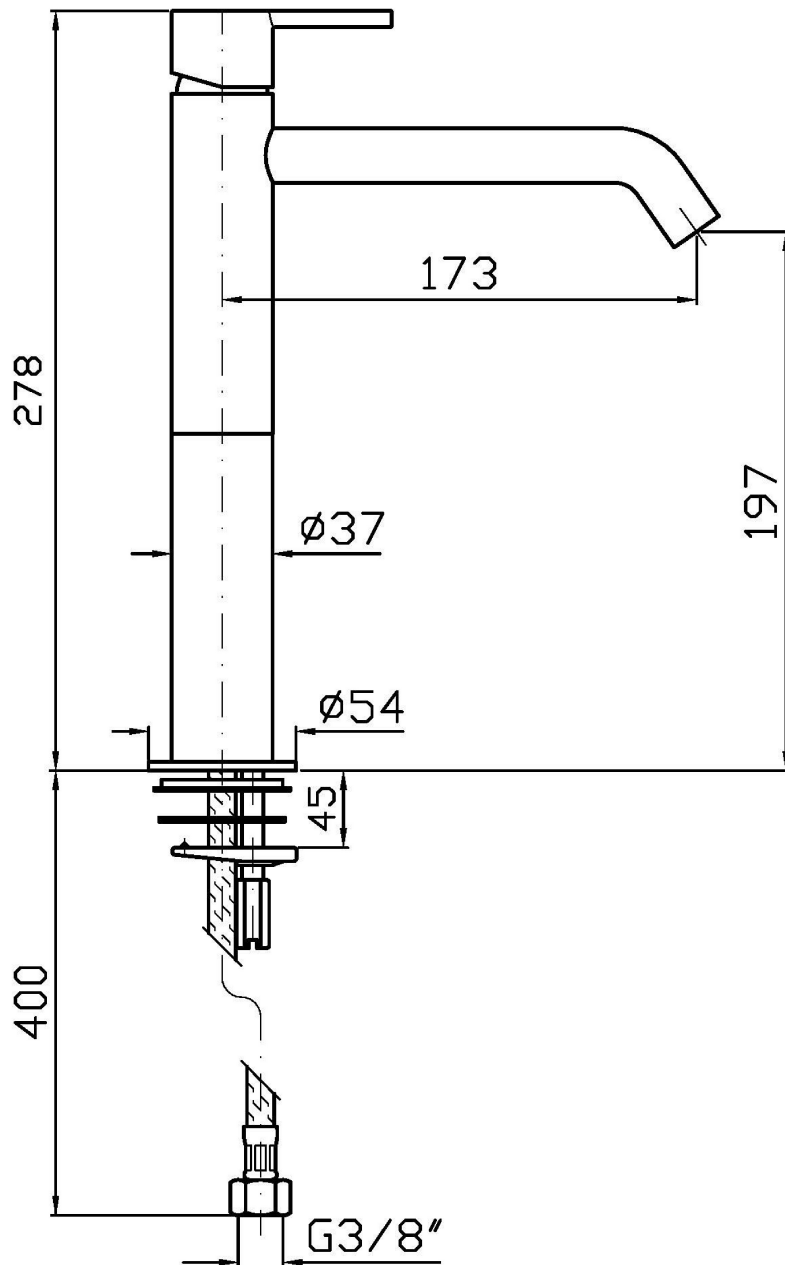
Cromo / Chrome

C3
Nickel Spazzolato / Brushed
NickelC41
Oro spazzolato / Brushed GoldN1
Nero Opaco Goffrato / Embossed
Matt Black

GILL

ZGL709

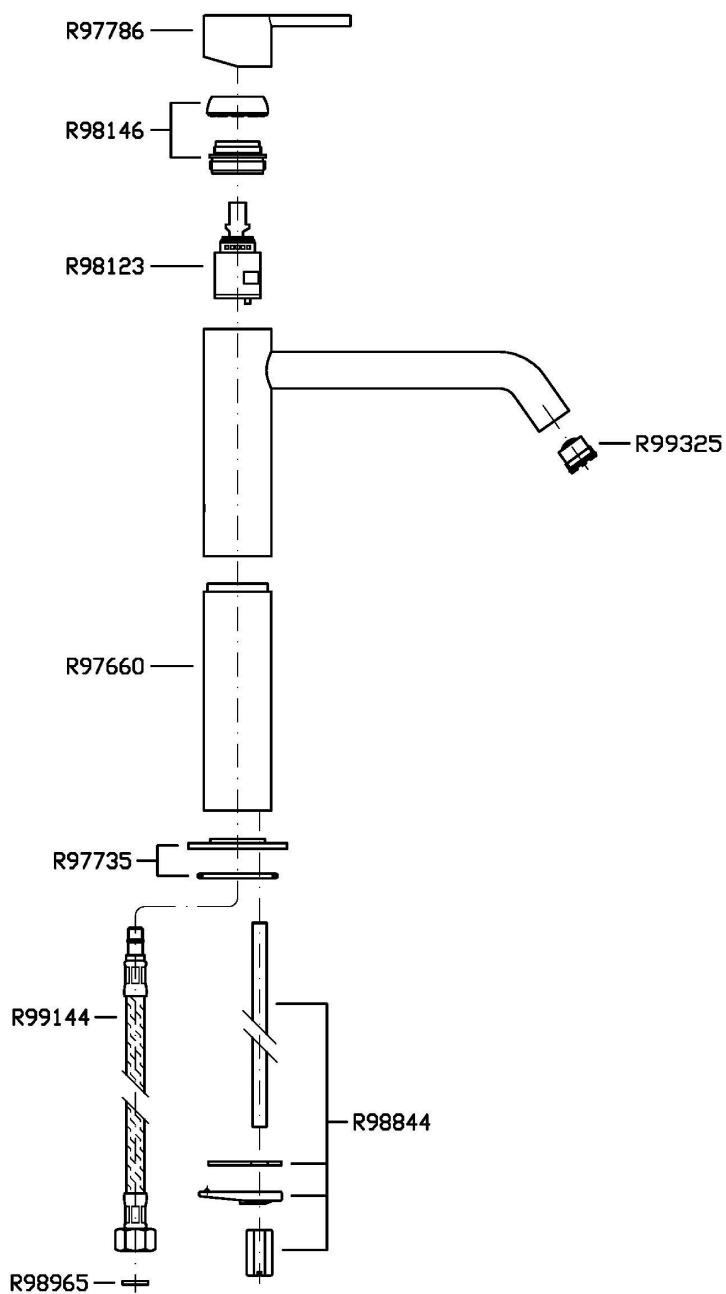
Disegno Complessivo / Overall Drawing



GILL

ZGL709

Esplosi / Exploded

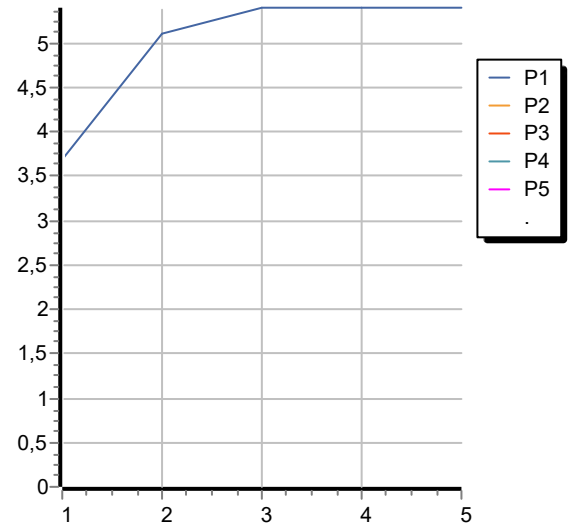


GILL

ZGL709

Portate / Flowrates (lt/min)

PRESSIONE PRESSURE	1 BAR	2 BAR	3 BAR	4 BAR	5 BAR
P1 LAVABO BASIN	3,7	5,1	5,4	5,4	5,4
P2					
P3					
P4					
P5					



GILL

ZGL709

Pesi e Misure / Weights and Sizes

Peso (Kg) Weight (lb)	2,43 (Kg)	5,36 (lb)
Volume test (dc3) - (in3)	7,50 (dc3)	457,68 (in3)
h (mm) - (in)	90,00 (mm)	3,54 (in)
L1 (mm) - (in)	250,00 (mm)	9,84 (in)
L2 (mm) - (in)	333,00 (mm)	13,11 (in)

