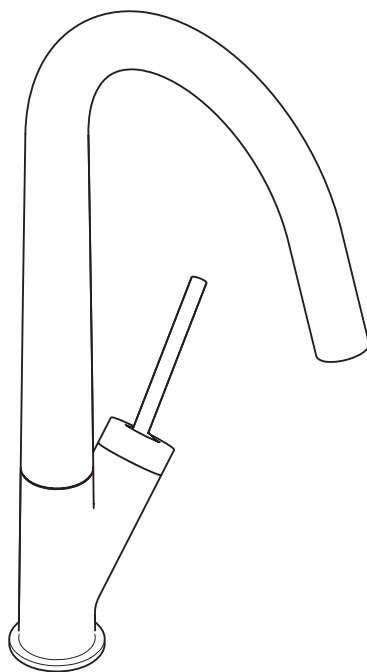


AXOR

DE / Gebrauchsanleitung / Montageanleitung	02
FR / Mode d'emploi / Instructions de montage	03
EN / Instructions for use / assembly instructions	04
IT / Istruzioni per l'uso / Istruzioni per Installazione	05
ES / Modo de empleo / Instrucciones de montaje	06
NL / Gebruiksaanwijzing / Handleiding	07
DK / Brugsanvisning / Monteringsvejledning	08
PT / Instruções para uso / Manual de Instalação	09
PL / Instrukcja obsługi / Instrukcja montażu	10
CS / Návod k použití / Montážní návod	11
SK / Návod na použitie / Montážny návod	12
ZH / 用户手册 / 组装说明	13
RU / Руководство пользователя / Инструкция по монтажу	14
HU / Használati útmutató / Szerelési útmutató	15
FI / Käyttöohje / Asennusohje	16
SV / Bruksanvisning / Monteringsanvisning	17
LT / Vartotojo instrukcija / Montavimo instrukcijos	18
HR / Upute za uporabu / Uputstva za instalaciju	19
TR / Kullanım kılavuzu / Montaj kılavuzu	20
RO / Manual de utilizare / Instrucțiuni de montare	21
EL / Οδηγίες χρήσης / Οδηγία συναρμολόγησης	22
SL / Navodilo za uporabo / Navodila za montažo	23
ET / Kasutusjuhend / Paigaldusjuhend	24
LV / Lietošanas pamācība / Montāžas instrukcija	25
SR / Uputstvo za upotrebu / Uputstvo za montažu	26
NO / Bruksanvisning / Montasjeveiledning	27
BG / Инструкция за употреба / Ръководство за монтаж	28
SQ / Udhëzuesi i përdorimit / Udhëzime rreth montimit	29
AR / دليل الاستخدام / تعليمات التجميع	30



AXOR Starck
10822000
10822800

INSTALLATION

⚠ SICHERHEITSHINWEISE

- ⚠ Bei der Montage müssen zur Vermeidung von Quetsch- und Schnittverletzungen Handschuhe getragen werden.
- ⚠ Große Druckunterschiede zwischen den Kalt- und Warmwasseranschlüssen müssen ausgeglichen werden.

MONTAGEHINWEISE

- / Vor der Montage muss das Produkt auf Transportschäden untersucht werden. Nach dem Einbau werden keine Transport- oder Oberflächenschäden anerkannt.
- / Die Leitungen und die Armatur müssen nach den gültigen Normen montiert, gespült und geprüft werden.
- / Die in den Ländern jeweils gültigen Installationsrichtlinien sind einzuhalten.
- / Die Armatur wird serienmäßig mit einem C-Luftsprudler ausgeliefert. Falls der in das Spülbecken auftreffende Wasserstrahl zum Spritzen neigt, sollte der mitgelieferte B-Luftsprudler mit geringerem Wasserdurchsatz eingesetzt werden.

TECHNISCHE DATEN

Prüfdruck:	max. 1 MPa
Empfohlener Betriebsdruck:	0,1 - 0,5 MPa
Prüfdruck:	1,6 MPa
	(1 MPa = 10 bar = 147 PSI)
Heißwassertemperatur:	max. 70°C
Empfohlene Heißwassertemperatur:	65°C
Thermische Desinfektion	max. 70°C/4 min

Das Produkt ist ausschließlich für Trinkwasser konzipiert!

SYMBOLBESCHREIBUNG



Kein essigsäurehaltiges Silikon verwenden!



MA S S E (siehe Seite 31)



DURCHFLUSSDIAGRAMM
(siehe Seite 31)

- ⓐ C-Luftsprudler
- ⓑ Luftsprudler 8 l/min



SERVICETEILE (siehe Seite 37)

XXX = Farbcodierung
000 = chrom
800 = edelstahl-optik



BEDIENUNG (siehe Seite 36)

Hansgrohe empfiehlt, morgens oder nach längeren Stagnationszeiten den ersten halben Liter nicht als Trinkwasser zu verwenden.



REINIGUNG (siehe Seite 38)



PRÜFZEICHEN (siehe Seite 39)

⚠ CONSIGNES DE SÉCURITÉ

- ⚠ Lors du montage, porter des gants de protection pour éviter toute blessure par écrasement ou coupure.
- ⚠ Il est conseillé d'équilibrer les pressions de l'eau chaude et froide.

INSTRUCTIONS POUR LE MONTAGE

- / Avant son montage, s'assurer que le produit n'a subi aucun dommage pendant le transport. Après le montage, tout dommage de transport ou de surface ne pourra pas être reconnu.
- / Les conduites et la robinetterie doivent être montés, rincés et contrôlés selon les normes en vigueur.
- / Les directives d'installation en vigueur dans le pays concerné doivent être respectées.
- / La robinetterie est livrée en série avec un système d'addition d'air C. Au cas où le jet d'eau aurait tendance à gicler dans le lavabo, monter alors l'additionneur d'air B fourni, disposant d'un débit d'eau moins important.

INFORMATIONS TECHNIQUES

Pression maximum de contrôle:	max. 1 MPa
Pression de service conseillée:	0,1 - 0,5 MPa
Pression maximum de contrôle:	1,6 MPa
	(1 MPa = 10 bar = 147 PSI)
Température d'eau chaude:	max. 70°C
Température recommandée:	65°C
Désinfection thermique	max. 70°C / 4 min

Le produit est exclusivement conçu pour de l'eau potable!

DESCRIPTION DU SYMBOLE



Ne pas utiliser de silicone contenant de l'acide acétique!



DIMENSIONS (voir pages 31)



DIAGRAMME DU DÉBIT (voir pages 31)

- ① C-aérateur
- ② aérateur 8 l/min



PIÈCES DÉTACHÉES (voir pages 37)

XXX = Couleurs
000 = chromé
800 = aspect acier inox



INSTRUCTIONS DE SERVICE

(voir pages 36)
Hansgrohe recommande de ne pas utiliser le premier demi-litre le matin ou après une période de stagnation prolongée.



NETTOYAGE (voir pages 38)



CLASSIFICATION ACOUSTIQUE ET DÉBIT (voir pages 39)

⚠ SAFETY NOTES

- ⚠ Gloves should be worn during installation to prevent crushing and cutting injuries.
- ⚠ The hot and cold supplies must be of equal pressures.

INSTALLATION INSTRUCTIONS

- / Prior to installation, inspect the product for transport damages. After it has been installed, no transport or surface damage will be honoured.
- / The pipes and the fixture must be installed, flushed and tested as per the applicable standards.
- / The plumbing codes applicable in the respective countries must be observed.
- / As a standard, the mixer is supplied with a C aerator. If the water jet tends to splash when hitting the sink, exchange the C aerator for the B aerator (comprised in the delivery) which has a lower flow rate.

TECHNICAL DATA

Test pressure:	max. 1 MPa
Recommended operating pressure:	0,1 - 0,5 MPa
Test pressure:	1,6 MPa (1 MPa = 10 bar = 147 PSI)
Hot water temperature:	max. 70°C
Recommended hot water temp.:	65°C
Thermal disinfection	max. 70°C / 4 min

The product is exclusively designed for drinking water!

SYMBOL DESCRIPTION



Do not use silicone containing acetic acid!



DIMENSIONS (see page 31)



FLOW DIAGRAM (see page 31)

- ① C-aerator
- ② aerator 8 l/min



SPARE PARTS (see page 37)

- XXX = Colors
- 000 = chrome plated
- 800 = stainless steel optic



OPERATION (see page 36)

Hansgrohe recommends not to use as drinking water the first half liter of water drawn in the morning or after a prolonged period of non-use.



CLEANING (see page 38)



TEST CERTIFICATE (see page 39)

△ INDICAZIONI SULLA SICUREZZA

- △ Durante il montaggio, per evitare ferite da schiacciamento e da taglio bisogna indossare guanti protettivi.
- △ Attenzione! Compensare le differenze di pressione tra i collegamenti dell'acqua fredda e dell'acqua calda.

ISTRUZIONI PER IL MONTAGGIO

- / Prima del montaggio è necessario controllare che non ci siano stati danni durante il trasporto. Una volta eseguito il montaggio, non verranno riconosciuti eventuali danni di trasporto o delle superfici.
- / Montare, lavare e controllare tubature e rubinetteria rispettando le norme correnti.
- / Vanno rispettate le direttive di installazione nazionali vigenti nel rispettivo paese.
- / Il valvolame viene fornito di serie con una valvola di aerazione a C. Nel caso che il getto d'acqua che va nel lavandino tende a spruzzare, allora la valvola di aerazione B fornita va impiegata con una erogazione minore dell'acqua.

DATI TECNICI

Pressione di prova:	max. 1 MPa
Pressione d'uso consigliata:	0,1 - 0,5 MPa
Pressione di prova:	1,6 MPa
	(1 MPa = 10 bar = 147 PSI)
Temperatura dell'acqua calda:	max. 70°C
Temp. dell'acqua calda consigliata:	65°C
Disinfezione termica	max. 70°C / 4 min

Il prodotto è concepito esclusivamente per acqua potabile!

DESCRIZIONE SIMBOLO



Non utilizzare silicone contenente acido acetico!



INGOMBRI (vedi pagg. 31)



DIAGRAMMA FLUSSO
(vedi pagg. 31)

- ① C-rompigetto
- ② rompigetto 8 l/min



PARTI DI RICAMBIO
(vedi pagg. 37)

XXX = Trattamento

000 = cromato

800 = acciaio inox acciaio



PROCEDURA (vedi pagg. 36)

Hansgrohe raccomanda, di mattina oppure dopo lunghi tempi di stagnazione, di non utilizzare il primo mezzo litro come acqua potabile.



PULITURA (vedi pagg. 38)



SEGNO DI VERIFICA
(vedi pagg. 39)



△ INDICACIONES DE SEGURIDAD

- △ Durante el montaje deben utilizarse guantes para evitar heridas por aplastamiento o corte.
- △ Grandes diferencias de presión en servicio entre agua fría y agua caliente deben equilibrarse.

INDICACIONES PARA EL MONTAJE

- / Antes del montaje se debe examinar el producto contra daños de transporte. Después de la instalación no se reconoce ningún daño de transporte o de superficie.
- / Los conductos y la grifería deben montarse, lavarse y comprobarse según las normas vigentes.
- / Es obligatorio el cumplimiento de las directrices de instalación vigentes en el país respectivo.
- / El grifo equipa un dispositivo de combinación de aire C de serie. Si el chorro de agua tiende a salpicar al caer en el fregadero se debería cambiar éste por el dispositivo de combinación de aire B con menos paso de agua.

DATOS TÉCNICOS

Presión de prueba:	max. 1 MPa
Presión recomendada en servicio:	0,1 - 0,5 MPa
Presión de prueba:	1,6 MPa
	(1 MPa = 10 bar = 147 PSI)
Temperatura del agua caliente:	max. 70°C
Temp. recomendada del agua caliente:	65°C
Desinfección térmica	max. 70°C / 4 min

El producto ha sido concebido exclusivamente para agua potable.

DESCRIPCIÓN DE SÍMBOLOS



No utilizar silicona que contiene ácido acético!



DIMENSIONES (ver página 31)



DIAGRAMA DE CIRCULACIÓN (ver página 31)

- ① C-Aireador
- ② Aireador 8 l/min



REPUESTOS (ver página 37)

XXX = Acabados
000 = cromado
800 = acero especial



MANEJO (ver página 36)

Hansgrohe recomienda no utilizar el primer medio litro como agua potable por las mañanas o tras un largo periodo de inactividad.



LIMPIAR (ver página 38)



MARCA DE VERIFICACIÓN (ver página 39)

⚠ VEILIGHEIDSLINSTRUCTIES

- ⚠ Bij de montage moeten ter voorkoming van knel- en snijwonden handschoenen worden gedragen.
- ⚠ Grote drukverschillen tussen de koud- en warmwater-toevoer dienen vermeden te worden.

MONTAGE-INSTRUCTIES

- / Vóór de montage moet het product gecontroleerd worden op transportschade. Na de inbouw wordt geen transport- of oppervlakteschade meer aanvaard.
- / De leidingen en armaturen moeten gemonteerd, gespoeld en gecontroleerd worden volgens de geldige normen.
- / De in de overeenkomstige landen geldende installatierichtlijnen moeten nageleefd worden.
- / De armatuur wordt standaard geleverd met een C-perlator. Indien de waterstraal de neiging heeft om te spatten wanneer hij in de wasbak terecht komt, moet de meegeleverde B-perlator met een laag waterdebiet gebruikt worden.

TECHNISCHE GEGEVENS

Getest bij:	max. 1 MPa
Aanbevolen werkdruk:	0,1 - 0,5 MPa
Getest bij:	1,6 MPa
	(1 MPa = 10 bar = 147 PSI)
Temperatuur warm water:	max. 70°C
Aanbevolen warm water temp.:	65°C
Thermische desinfectie	max. 70°C / 4 min

Het product is uitsluitend ontworpen voor drinkwater!

SYMBOOLBESCHRIJVING



Gebruik geen zuurhoudende siliconen!



MATEN (zie blz. 31)



DOORSTROOMDIAGRAM
(zie blz. 31)

- ① C-perlator
- ② perlator 8 l/min



SERVICE ONDERDELEN
(zie blz. 37)

- XXX = Kleuren
- 000 = verchromd
- 800 = RVS-look



BEDIENING (zie blz. 36)

Hansgrohe raadt aan om 's morgens na langere stagnatietijden de eerste halve liter niet als drinkwater te gebruiken.



REINIGEN (zie blz. 38)



KEURMERK (zie blz. 39)

⚠ SIKKERHEDSANVISNINGER

- ⚠ Ved monteringen skal der bruges handsker for at undgå kvæstelser og snitsår.
- ⚠ Større trykforskelle mellem koldt og varmt vand bør udjævnes.

MONTERINGSANVISNINGER

- / Før monteringen skal produktet kontrolleres for transportskader. Efter monteringen godkendes transportskader eller skader på overfladen ikke længere.
- / Ledningerne og armaturerne skal monteres, skylles og kontrolleres iht. de gældende standarder.
- / Installationsbestemmelserne, der gælder i det enkelte land, skal overholdes.
- / Armaturet leveres som standard med en C-perlator. Hvis vandstrålen, som rammer vasken, har tendensen at sprøjte, bør den medfølgende B-perlator isættes med en ringere vandgennemstrømning.

TEKNISKE DATA

Prøvetryk:	max. 1 MPa
Anbefalet driftstryk:	0,1 - 0,5 MPa
Prøvetryk:	1,6 MPa
	(1 MPa = 10 bar = 147 PSI)
Varmtvandstemperatur:	max. 70°C
Anbefalet varmtvandstemperatur:	65°C
Termisk desinfektion	max. 70°C/4 min

Produktet er udelukkende beregnet til drikkevand!

SYMBOLBESKRIVELSE



Der må ikke benyttes eddikesyreholdig silikone!



MÅLENE (se s. 31)



GENNEMSTRØMNINGSDIAGRAM (se s. 31)

- ① C-Perlator
- ② Perlator 8 l/min



RESERVEDELE (se s. 37)

- XXX = Overflade
- 000 = Krom
- 800 = Stainless steel optic



BRUGSANVISNING (se s. 36)

Hansgrohe anbefaler at den første halve liter om morgenen eller efter længere stagneringstider ikke anvendes som drikkevand.



RENGØRING (se s. 38)



GODKENDELSE (se s. 39)



⚠ AVISOS DE SEGURANÇA

- ⚠ Durante a montagem devem ser utilizadas luvas de protecção, de modo a evitar ferimentos resultantes de entalamentos e de cortes.
- ⚠ Grandes diferenças entre as pressões das águas quente e fria devem ser compensadas.

AVISOS DE MONTAGEM

- / Antes da montagem deve-se controlar o produto relativamente a danos de transporte. Após a montagem não são aceites quaisquer danos de transporte ou de superfície.
- / As tubagens e a torneira têm que ser montadas, enxaguadas e verificadas de acordo com as normas em vigor.
- / A prescrições de instalação válidas nos respetivos países devem ser respeitadas.
- / A torneira é fornecida de série com uma misturadora do tipo C. Se o jacto de água tender a provocar salpicos de água ao embater no lavatório, deve montar-se a misturadora do tipo B com um menor caudal de água.

DADOS TÉCNICOS

Pressão testada:	max. 1 MPa
Pressão de func. recomendada:	0,1 - 0,5 MPa
Pressão testada:	1,6 MPa
	(1 MPa = 10 bar = 147 PSI)
Temperatura da água quente:	max. 70°C
Temp. água quente recomendada:	65°C
Desinfecção térmica	max. 70°C / 4 min

Este produto foi única e exclusivamente concebido para água potável!

DESCRIÇÃO DO SÍMBOLO



Não utilizar silicone que contenha ácido acético!



MEDIDAS (ver página 31)



FLUXOGRAMA (ver página 31)

- ① C-Emulsor
- ② Emulsor 8 l/min



PEÇAS DE SUBSTITUIÇÃO

- (ver página 37)
- XXX = Acabamentos
- 000 = cromado
- 800 = aço imaculado ótica



FUNCIONAMENTO (ver página 36)

A Hansgrohe recomenda a não utilização do primeiro meio litro de água, de manhã ou após longas paragens, para fins de consumo.



LIMPEZA (ver página 38)



MARCA DE CONTROLO (ver página 39)

⚠ WSKAZÓWKI BEZPIECZEŃSTWA

- ⚠ Aby uniknąć zranień na skutek zgniecenia lub przecięcia, podczas montażu należy nosić rękawice ochronne.
- ⚠ Znaczące różnice ciśnień na dopływach ciepłej i zimnej wody muszą zostać wyrównane.

WSKAZÓWKI MONTAŻOWE

- / Przed montażem należy skontrolować produkt pod kątem szkód transportowych. Po montażu nie widać żadnych szkód transportowych ani szkód na powierzchni.
- / Przewody i armatura muszą być montowane, płukane i kontrolowane według obowiązujących norm.
- / Należy przestrzegać wytycznych instalacyjnych obowiązujących w danym kraju.
- / Armatura jest seryjnie wyposażona w napowietrzacz C. Jeżeli strumień wody wchodzący do zlewozmywaka się rozpryskuje, należy użyć napowietrzacza B z mniejszym przepływem wody.

DANE TECHNICZNE

Ciśnienie próbne:	maks. 1 MPa
Zalecane ciśnienie robocze:	0,1 - 0,5 MPa
Ciśnienie próbne:	1,6 MPa
	(1 MPa = 10 bary = 147 PSI)
Temperatura wody gorącej:	maks. 70°C
Zalecana temperatura wody gorącej:	65°C
Dezynfekcja termiczna	maks. 70°C/4 min

Produkt przeznaczony wyłącznie do wody pitnej!

OPIS SYMBOLU



Nie stosować silikonów zawierających kwas octowy!



WYMIARY (patrz strona 31)



SCHEMAT PRZEPŁYWU (patrz strona 31)

- ① C-Napowietrzacz
- ② Napowietrzacz 8 l/min



CZĘŚCI SERWISOWE (patrz strona 37)

XXX = Kody kolorów

000 = chrom

800 = stal szlachetna



OBSTUGA (patrz strona 36)

Hansgrohe zaleca, by z rana lub po dłuższym czasie niekorzystania, pierwsze pół litra wody nie używać jako wody pitnej.



CZYSZCZENIE (patrz strona 38)



ZNAK JAKOŚCI (patrz strona 39)

△ BEZPEČNOSTNÍ POKYNY

- △ Pro zabránění řezným zraněním a pohmožděninám je nutné při montáži nosit rukavice.
- △ Je nutné vyrovnat velké rozdíly tlaku mezi přípoji studené a teplé vody.

POKYNY K MONTÁŽI

- / Před montáží je třeba produkt zkontrolovat, zda nebyl při transportu poškozen. Po zabudování nebudou uznány žádné škody způsobené transportem nebo poškození povrchu.
- / Vedení a armatura musí být namontovány, propláchnuty a otestovány podle platných norem.
- / Je třeba dodržovat montážní pravidla platné v dané zemi.
- / Armatura je sériově dodávána s perlátorem C. Pokud dochází u proudu vody vytékajícího do umyvadla ke střikání, je třeba použít přiložený perlátor B s nižším průtokem vody.

TECHNICKÉ ÚDAJE

Zkušební tlak:	max. 1 MPa
Doporučený provozní tlak:	0,1 - 0,5 MPa
Zkušební tlak:	1,6 MPa
	(1 MPa = 10 bar = 147 PSI)
Teplota horké vody:	max. 70°C
Doporučená teplota horké vody:	65°C
Teplná desinfekce	max. 70°C / 4 min

Výrobky Hansgrohe jsou vhodné pro přímý kontakt s pitnou vodou.

POPIS SYMBOLŮ



Nepoužívat silikon s obsahem kyseliny octové!



ROZMĚRY (viz strana 31)



DIAGRAM PRŮTOKU (viz strana 31)

- ① C-Perlátor
- ② Perlátor 8 l/min



SERVISNÍ DÍLY (viz strana 37)

- XXX = Kód povrchové úpravy
- 000 = chrom
- 800 = nerezová ocel



OVLÁDÁNÍ (viz strana 36)

Hansgrohe doporučuje ráno nebo po delších přestávkách nepoužívat prvního půl litru jako pitnou vodu.



ČIŠTĚNÍ (viz strana 38)



ZKUŠEBNÍ ZNAČKA (viz strana 39)

⚠ BEZPEČNOSTNÉ POKYNY

- ⚠ Pri montáži musíte nosiť rukavice, aby ste predišli pomliaždeninám a rezným poraneniam.
- ⚠ Veľké rozdiely v tlaku medzi prípojkami studenej a teplej vody musia byť vyrovnané.

POKYNY PRE MONTÁŽ

- / Pred montážou musíte produkt skontrolovať, či nebol počas transportu poškodený. Po zabudovaní nebudú uznané žiadne škody spôsobené transportom alebo poškodenia povrchu.
- / Ledningarna och blandaren måste monteras, spolansigen och kontrollernas enligt de gällande normerna.
- / Je potrebné dodržiavať smernice o inštalácii, ktoré sú práve teraz platné v krajinách.
- / Armatúra sa dodáva sériovo s perlátorom C. Ak má prúd vody vznikajúci v umývadle sklon k rozstrekovaniu, mal by sa použiť dodaný perlátor B s menším prietokom vody.

TECHNICKÉ ÚDAJE

Skúšobný tlak:	max. 1 MPa
Doporučený prevádzkový tlak:	0,1 - 0,5 MPa
Skúšobný tlak:	1,6 MPa
	(1 MPa = 10 bar = 147 PSI)
Teplota teplej vody:	max. 70°C
Doporučená teplota teplej vody:	65°C
Termická dezinfekcia	max. 70°C / 4 min

Výrobok je koncipovaný výhradne pre pitnú vodu!

POPIS SYMBOLOV



Nepoužívať silikón s obsahom kyseliny octovej!



ROZMERY (viď strana 31)



DIAGRAM PRIETOKU

(viď strana 31)

- ① C-perlátor
- ② perlátor 8 l/min



SERVISNÉ DIELY (viď strana 37)

XXX = Farebné označenie

000 = chróm

800 = ušľachtilá oceľ



OBSLUHA (viď strana 36)

Hansgrohe odporúča ráno a po dlhších dobách odstavky nepoužiť prvého pol litra vody ako pitnú vodu.



ČISTENIE (viď strana 38)



OSVEDČENIE O SKÚŠKE

(viď strana 39)



△ 安全技巧

- △ 装配时为避免挤压和切割受伤，必须戴上手套。
- △ 冷热水管间过大的压力差必须予以平衡。

安装提示

- / 安装前必须检查产品是否受到运输损害。安装后将不认可运输损害或表面损伤。
- / 管道和阀门必须根据通用标准进行安装、冲洗和检查。
- / 请遵守当地国家现行的安装规定。
- / 根据各系列不同，该龙头配有C型起泡器进行供应。如果在水槽中产生的水流量易喷溅，则应使用附带供应的水流量较小的B型起泡器。

技术参数

测试压强:	最大 1 MPa
推荐工作压强:	0,1 - 0,5 MPa
测试压强:	1,6 MPa
	(1 MPa = 10 bar = 147 PSI)
热水温度:	最大 70°C
推荐热水温度:	65°C
热力消毒	最大 70°C / 4 分钟

该产品专为饮用水设计！

符号说明



请勿使用含有乙酸的硅胶！



大小 (参见第页 31)



流量示意图 (参见第页 31)

- ① C-水波器
- ② 水波器 8 升/分钟



备用零件 (参见第页 37)

XXX = 颜色代码

000 = 镀铬

800 = 不锈钢表面



操作 (参见第页 36)

汉斯格雅建议，清晨或在水流长时间停滞
后，前半升水不作饮用水使用。



清洗 (参见第页 38)



检验标记 (参见第页 39)

⚠ УКАЗАНИЯ ПО ТЕХНИКЕ БЕЗОПАСНОСТИ

- ⚠ Во время монтажа следует надеть перчатки во избежание прищемления и порезов.
- ⚠ донного клапа. Перед установкой смесителя необходимо регулировочными кранами выровнять давление холодной и горячей воды при помощи вентилей регулирующих подачу воды в квартиру.

УКАЗАНИЯ ПО МОНТАЖУ

- / Перед монтажом следует проверить изделие на предмет повреждений при перевозке. После монтажа претензии о возмещении ущерба за повреждения при перевозке или повреждения поверхностей не принимаются.
- / Трубы и арматура должны быть установлены, промыты и проверены в соответствии с действующими нормами.
- / Необходимо соблюдать требования по монтажу, действующие в соответствующих странах.
- / Арматура серийно оснащена воздушным взбивателем С. Если струя воды в раковине образует брызги, следует использовать прилагаемый воздушный взбиватель В с меньшим протоком воды.

ТЕХНИЧЕСКИЕ ДАННЫЕ

Давлении:	не более. 1 МПа
Рекомендуемое рабочее давление:	0,1 - 0,5 МПа
Давлении:	1,6 МПа
	(1 МПа = 10 bar = 147 PSI)
Температура горячей воды:	не более. 70°C
Рекомендуемая темп. гор. воды:	65°C
Термическая дезинфекция	не более. 70°C/4 мин

Изделие предназначено исключительно для питьевой воды!

ОПИСАНИЕ СИМВОЛОВ



Не применяйте силикон, содержащий уксусную кислоту.



РАЗМЕРЫ (см. стр. 31)



СХЕМА ПОТОКА (см. стр. 31)

- ① С-Аэратор
- ② Аэратор 8 л/мин



КОМПЛЕКТ (см. стр. 37)

XXX = Цветная кодировка

000 = хром

800 = сталь



ЭКСПЛУАТАЦИЯ (см. стр. 36)

Hansgrohe рекомендует по утрам либо после длительного перерыва в использовании не использовать первые поллитра воды для питья.



ОЧИСТКА (см. стр. 38)



ЗНАК ТЕХНИЧЕСКОГО КОНТРОЛЯ (см. стр. 39)



△ BIZTONSÁGI UTASÍTÁSOK

- △ A szerelésnél a zúzódások és vágási sérülések elkerülése érdekében kesztyűt kell viselni.
- △ A hidegvíz- és a melegvíz-csatlakozások közötti nagy nyomáskülönbséget kikell egyenlítőni!

SZERELÉSI UTASÍTÁSOK

- / A szerelés előtt ellenőrizni kell, hogy a terméknek nincs-e szállítási sérülése. Beépítés után a szállítási- vagy felületi sérüléseket nem ismerik el.
- / A vezetékeket és a csaptelepet az érvényes szabványoknak megfelelően kell felszerelni, öblíteni és ellenőrizni
- / Az egyes országokban érvényes installációs irányelveket be kell tartani.
- / A csaptelepet gyárilag C-perlátórral szállítjuk. Ha a mosdóra folyó víz sugár spriccel, akkor a mellékelt kisebb vízátfolyással rendelkező B-perlátort kell behelyezni.

MŰSZAKI ADATOK

Nyomáspróba:	max. 1 MPa
Ajánlott üzemi nyomás:	0,1 - 0,5 MPa
Nyomáspróba:	1,6 MPa
	(1 MPa = 10 bar = 147 PSI)
Forróvíz hőmérséklet:	max. 70°C
Forróvíz javasolt hőmérséklete:	65°C
Termikus fertőtlenítés	max. 70°C / 4 perc

A terméket kizárólag ivóvízhez tervezték!

SZIMBÓLUMOK LEÍRÁSA



Ne használjon ecetsavtartalmú szilikont!



MÉRETET (lásd a oldalon 31)



ÁTFOLYÁSI DIAGRAMM (lásd a oldalon 31)

- ① C-perlátó
- ② perlátor 8 l/perc



TARTOZÉKOK (lásd a oldalon 37)

XXX = Szinkódolás
000 = króm
800 = acéloptika



HASZNÁLAT (lásd a oldalon 36)

A Hansgrohe azt ajánlja, hogy hosszabb állási idő után az első fél liter vizet ne használja ivóvízként.



TISZTÍTÁS (lásd a oldalon 38)



VIZSGAJEL (lásd a oldalon 39)



△ TURVALLISUUSOHJEET

- △ Asennuksessa on käytettävä käsineitä puristumien ja viiltojen aiheuttamien tapaturmien estämiseksi.
- △ Suuret paine-erot kylmä- ja kuumavesiliitäntöjen välillä on tasattava.

A SENNUSOHJEET

- / Ennen asennusta on tarkastettava tuotteen mahdolliset kuljetusvahingot. Asennuksen jälkeen kuljetus- ja pintavaurioita ei hyväksytä.
- / Putket ja hana on asennettava, huuhdeltava ja tarkastettava voimassa olevien standardien mukaisesti.
- / Jokaisessa maassa on noudatettava siellä päteviä asennusohjeita.
- / Hana toimitetaan vakiomallisena C-ilmastuksella. Jos pesualtaaseen osuva vesisuihku tahtoo roiskua, tulisi käyttää mukana toimitettua B-ilmastin, jossa on pienempi veden virtaama.

TEKNISET TIEDOT

Koestuspaine:	maks. 1 MPa
Suosittelu käyttöpain:	0,1 - 0,5 MPa
Koestuspaine:	1,6 MPa
	(1 MPa = 10 bar = 147 PSI)
Kuuman veden lämpötila:	maks. 70°C
Kuuman veden suosituslämpötila:	65°C
Lämpödesinfektio	maks. 70°C/4 min

Tuote on suunniteltu käytettäväksi ainoastaan juomaveden kanssa!

MERKIN KUVAUS



Älä käytä etikkahappopitoista silikonial



MITAT (katso sivu 31)



VIRTAUSDIAGRAMMI
(katso sivu 31)

- ① C-Poresuutin
- ② Poresuutin 8 l/min



VARAOSAT (katso sivu 37)

- XXX = Värikoodaus
- 000 = kromi
- 800 = inox-optinen



KÄYTTÖ (katso sivu 36)

Hansgrohe suosittelee, että ensimmäistä puolta litraa ei käytetä juomavetenä aamuisin eikä silloin, kun laitetta ei ole käytetty pitkään aikaan.



PUHDISTUS (katso sivu 38)



KOESTUSMERKKI (katso sivu 39)



⚠ SÄKERHETSANVISNINGAR

- ⚠ Handskar ska bäras under monteringsarbetet så att man kan undvika kläm- och skärskadorna werden.
- ⚠ Stora tryckskillnader mellan anslutningarna för varmt och kallt vatten måste utjämnas.

MONTERINGSANVISNINGAR

- / Det måste undersökas om produkten har transportskador innan den monteras. Efter monteringen accepteras inga transport- eller ytskiktsskador.
- / Ledningarna och blandaren måste monteras, spolas igenom och kontrolleras enligt de gällande normerna.
- / De installationsriktlinjer som gäller i länderna ska följas.
- / Blandaren levereras seriemässigt med en C-perlator. Om vattenstrålen som hamnar i diskhon tenderar att stänka ska den medföljande B-perlatorn, som släpper igenom mindre vattenmängd, användas.

TEKNISKA DATA

Tryck vid provtryckning:	max. 1 MPa
Rek. driftstryck:	0,1 - 0,5 MPa
Tryck vid provtryckning:	1,6 MPa
	(1 MPa = 10 bar = 147 PSI)
Varmvattentemperatur:	max. 70°C
Rek. varmvattentemp.:	65°C
Termisk desinfektion	max. 70°C / 4 min

Produkten är enbart avsedd för dricksvatten!

SYMBOLBESKRIVNING



Använd inte silikon som innehåller ättiksyra!



MÄTTEN (se sidan 31)



FLÖDESSCHEMA (se sidan 31)

- ① C-Perlator
- ② Perlator 8 l/min



RESERVDELAR (se sidan 37)

- XXX = Färgkodning
- 000 = krom
- 800 = rostfri-optik



HANTERING (se sidan 36)

Hansgrohe rekommenderar att den första halvlitern inte används som dricksvatten på morgonen eller efter längre perioder utan användning.



RENGÖRING (se sidan 38)



TESTSIGILL (se sidan 39)



△ SAUGUMO TECHNIKOS NURODYMAI

- △ Apsaugai nuo užspaudimo ir įsijovimo montavimo metu mūvėkite pirštines.
- △ Turi būti išlyginti šalto ir karšto slėgio nelygumai.

MONTAVIMO INSTRUKCIJA

- / Prieš montuojant būtina patikrinti, ar gaminyje nebuvo pažeistas transportavimo metu. Šumontavus pretenzijos dėl transportavimo ir paviršiaus pažeidimų nepriimamos.
- / Vamzdžiai ir sujungimai turi būti montuojami, plaunami ir tikrinami pagal galiojančias normas.
- / Laikykitės atitinkamoje šalyje galiojančių direktyvų dėl įrengimo.
- / Serijinis maišytuvo modelis tiekiamas su C aeratoriumi. Jei į praustuvo dugną atsimušanti vandens srovė per daug taškosi, naudokite kartu patiektą mažesnio pralaidumo B aeratorių.

TECHNINIAI DUOMENYS

Bandomasis slėgis: ne daugiau kaip 1 MPa
 Rekomenduojamas slėgis: 0,1 - 0,5 MPa
 Bandomasis slėgis: 1,6 MPa
 (1 MPa = 10 barų = 147 PSI)

Karšto vandens temperatūra: ne daugiau kaip 70°C
 Rekomenduojama karšto vandens temperatūra: 65°C
 Terminis dezinfekavimas ne daugiau kaip 70°C/4 min

Produktas skirtas tik geriamajam vandeniui!

SIMBOLIO APRAŠYMAS



Nenaudokite silikono, kurio sudėtyje yra acto rūgšties!



IŠMATAVIMAI (žr. psl. 31)



PRALAUDIMO DIAGRAMA

(žr. psl. 31)

- ① C-kompresorius
- ② kompresorius 8 l/min



ATSARGINĖS DALYS (žr. psl. 37)

XXX = Spalvos

000 = chrom

800 = plienas



EKSPLOATACIJA (žr. psl. 36)

Naudojant po ilgesnės pertraukos, „Hansgrohe“ rekomenduoja pirmo pusės litro vandens nevertoti kaip geriamojo.



VALYMAS (žr. psl. 38)



BANDYMO PAŽYMA (žr. psl. 39)



⚠ SIGURNOSNE UPUTE

- ⚠ Prilikom montaže se radi sprječavanja prignječenja i posjekotina moraju nositi rukavice.
- ⚠ Velika razlika u pritisku između vruće i hladne vode mora biti izbalansirana.

UPUTE ZA MONTAŽU

- / Prije montaže mora se provjeriti je li proizvod oštećen prilikom transporta. Nakon ugradnje se ne priznaju nikakve reklamacije koje se odnose na površinska i transportna oštećenja.
- / Cijevi i armatura moraju biti postavljeni, isprani i testirani prema važećim normama.
- / Obvezno se moraju uvažiti propisi o instalacijama koji vrijede u dotičnoj zemlji.
- / Armatura se serijski isporučuje sa C aeratorom. U slučaju da mlaz vode prejako prska po sudoperu, treba umetnuti priloženi B aerator s manjim protokom vode.

TEHNIČKI PODATCI

Probni tlak:	tlak 1 MPa
Preporučeni tlak:	0,1 - 0,5 MPa
Probni tlak:	1,6 MPa
	(1 MPa = 10 bar = 147 PSI)
Temperatura vruće vode:	tlak 70°C
Preporučena temperatura vruće vode:	65°C
Termička dezinfekcija	tlak 70°C / 4 min

Proizvod je koncipiran isključivo za pitku vodu!

OPIS SIMBOLA



Nemojte koristiti silikon koji sadrži octenu kiselinu!



MJERE (pogledaj stranicu 31)



DIJAGRAM PROTOKA
(pogledaj stranicu 31)
Ⓐ C-aerator
Ⓑ aerator 8 l/min



REZERVNI DJELOVI
(pogledaj stranicu 37)
XXX = Boje
000 = krom
800 = plemeniti čelik



UPOTREBA (pogledaj stranicu 36)
Hansgrohe preporuča da ujutro ili nakon duljeg nekorištenja prvih 1/2 litre vode ne upotrebljavate za piće.



ČIŠĆENJE (pogledaj stranicu 38)



OZNAKA TESTIRANJA
(pogledaj stranicu 39)

△ GÜVENLİK UYARILARI

- △ Montaj esnasında ezilme ve kesilme gibi yaralanmaları önlemek için eldiven kullanılmalıdır.
- △ Sıcak ve soğuk su bağlantıları arasında büyük basınç farklılıkları varsa, bu basınç farklılıklarının dengelenmesi gerekir.

MONTAJ AÇIKLAMALARI

- / Montaj işleminden önce ürün nakliye hasarları yönünden kontrol edilmelidir. Montaj işleminden sonra nakliye veya yüzey hasarları için sorumluluk üstlenilmemektedir.
- / Boruların ve armatürün montajı, yıkanması ve kontrolü geçerli normlara göre yapılmalıdır.
- / Ülkelerde geçerli kurulum yönetmeliklerine riayet edilmelidir.
- / Armatür seri olarak bir C hava püskürtücüsüyle teslim edilir. Lavaboya temas eden suyun sıçraması söz konusu olursa beraberinde gönderilen daha düşük su debili B hava püskürtücüsü kullanılmalıdır.

TEKNİK BİLGİLER

Kontrol basıncı:	azami 1 MPa
Tavsiye edilen işletme basıncı:	0,1 - 0,5 MPa
Kontrol basıncı:	1,6 MPa
	(1 MPa = 10 bar = 147 PSI)
Sıcak su sıcaklığı:	azami 70°C
Tavsiye edilen su ısıtı:	65°C
Termik dezenfeksiyon	azami 70°C/4 dak

Ürün sadece şebeke suyu için tasarlanmıştır!

SİMGE AÇIKLAMASI

Asetik asit içeren silikon kullanmayın!



ÖLÇÜLERİ (bakınız sayfa 31)



AKIŞ DİYAGRAMI (bakınız sayfa 31)

- ① C-Perlatör
- ② Perlatör 8 l/dak



YEDEK PARÇALAR (bakınız sayfa 37)

- XXX = Renkler
- 000 = krom
- 800 = paslanmaz çelik - optik



KULLANIMI (bakınız sayfa 36)

Hansgrohe sabahları uzun durgunluk süresi sonrasında ilk yarım litre suyun içme suyu olarak kullanılmamasını önerir.



TEMİZLEME (bakınız sayfa 38)



KONTROL İŞARETİ
(bakınız sayfa 39)



⚠ INSTRUCȚIUNI DE SIGURANȚĂ

- ⚠ La montare utilizați mănuși pentru evitarea contuziunilor și tăierii mâinilor.
- ⚠ Diferențele de presiune mari între alimentarea cu apă rece și apă caldă trebuie echilibrate.

INSTRUCȚIUNI DE MONTARE

- / Înainte de instalare verificați, dacă produsul prezintă deteriorări de transport. După instalare garanția nu acoperă deteriorările de transport și cele de suprafață.
- / Conductele și bateriile trebuie montate, spălate și verificate conform normelor în vigoare.
- / Respectați reglementările referitoare la instalare valabile în țara respectivă.
- / Armătura se livrează în serie cu un perlator C. Dacă la contactul jetului de apă cu chiuveta apar stropi, montați perlatorul B cu un debit mai redus de apă, inclus în furnitură.

DATE TEHNICE

Presiune de verificare:	max. 1 MPa
Presiune de funcționare recomandată:	0,1 - 0,5 MPa
Presiune de verificare:	1,6 MPa
	(1 MPa = 10 bar = 147 PSI)
Temperatura apei calde:	max. 70°C
Temperatura recomandată a apei calde:	65°C
Dezinfecție termică	max. 70°C / 4 min

Produsul este destinat exclusiv pentru apă potabilă.

DESCRIEREA SIMBOLURILOR



Nu utilizați silicon cu conținut de acid acetic!



DIMENSIUNI (vezi pag. 31)



DIAGRAMA DE DEBIT
(vezi pag. 31)

- ① C-Pulverizator
- ② Pulverizator 8 l/min



PIESE DE SCHIMB (vezi pag. 37)

XXX = Coduri de culori
000 = crom
800 = oțel inoxidabil



UTILIZARE (vezi pag. 36)

Hansgrohe vă recomandă, ca dimineața sau după perioade mai lungi de pauză să nu folosiți prima jumătate de litru de apă pentru băut.



CURĂȚARE (vezi pag. 38)



CERTIFICAT DE TESTARE
(vezi pag. 39)



⚠ ΥΠΟΔΕΙΞΕΙΣ ΑΣΦΑΛΕΙΑΣ

- ⚠ Για να αποφύγετε τραυματισμούς κατά τη συναρμολόγηση πρέπει να φοράτε γάντια.
- ⚠ Οι διαφορές της πίεσης μεταξύ της σύνδεσης κρύου και ζεστού νερού θα πρέπει να αντισταθμίζονται.

ΟΔΗΓΙΕΣ ΣΥΝΑΡΜΟΛΟΓΗΣΗΣ

- / Πριν τη συναρμολόγηση πρέπει να εξεταστεί το προϊόν για ζημιές μεταφοράς. Μετά την εγκατάσταση δεν αναγνωρίζονται ζημιές από τη μεταφορά ή επιφανειακές ζημιές.
- / Οι σωλήνες και η μπαταρία πρέπει να τοποθετηθούν σύμφωνα με τα ισχύοντα πρότυπα, να τεθούν υπό πίεση και να δοκιμαστούν.
- / Θα πρέπει να τηρούνται οι οδηγίες εγκατάστασης που ισχύουν σε κάθε κράτος.
- / Η μπαταρία παραδίδεται από το εργοστάσιο με φίλτρο ρουζουνιού C. Αν η δέσμη νερού που πέφτει στον νιπτήρα πιτσιλάει, θα πρέπει να χρησιμοποιηθεί το φίλτρο ρουζουνιού B που συνοδεύει την μπαταρία, για να μειωθεί η ροή του νερού.

ΤΕΧΝΙΚΑ ΧΑΡΑΚΤΗΡΙΣΤΙΚΑ

Πίεση ελέγχου:	έως 1 MPa
Συνιστώμενη λειτουργία πίεσης:	0,1 - 0,5 MPa
Πίεση ελέγχου:	1,6 MPa
	(1 MPa = 10 bar = 147 PSI)
Θερμοκρασία ζεστού νερού:	έως 70°C
Συνιστώμενη θερμοκρασία ζεστού νερού:	65°C
Θερμική απολύμανση	έως 70°C / 4 min

Το προϊόν έχει σχεδιαστεί αποκλειστικά για πόσιμο νερό!

ΠΕΡΙΓΡΑΦΗ ΣΥΜΒΟΛΩΝ

Μην χρησιμοποιείτε σιλικόνη που περιέχει οξικό οξύ!



ΔΙΑΣΤΑΣΕΙΣ (βλ. Σελίδα 31)



ΔΙΑΓΡΑΜΜΑ ΡΟΗΣ (βλ. Σελίδα 31)

- ① C-Φίλτρο
- ② Φίλτρο 8 l/min



ΑΝΤΑΛΛΑΚΤΙΚΑ (βλ. Σελίδα 37)

- XXX = Χρώματα
- 000 = Επιχρωμιωμένο
- 800 = οπτική ανοξείδωτου χάλυβα



ΧΕΙΡΙΣΜΟΣ (βλ. Σελίδα 36)

Η Hansgrohe συνιστά το πρωί ή μετά από μεγάλα χρονικά διαστήματα αχρησίας να μην χρησιμοποιείτε το πρώτο μισό λίτρο νερό σαν πόσιμο.



ΚΑΘΑΡΙΣΜΟΣ (βλ. Σελίδα 38)



ΣΗΜΑ ΕΛΕΓΧΟΥ (βλ. Σελίδα 39)



⚠ VARNOSTNA OPOZORILA

- ⚠ Pri montaži je treba nositi rokavice, da se preprečijo poškodbe zaradi zmečkanja ali urezov.
- ⚠ Velike razlike v tlaku med priključkom za mrzlo in priključkom za toplo vodo je potrebno izravnati.

NAVODILA ZA MONTAŽO

- / Pred montažo je treba izdelek preveriti glede morebitnih transportnih poškodb. Po vgradnji transportne ali površinske poškodbe ne bodo več priznane.
- / Cevi in armaturo je treba montirati, izprati in preveriti po veljavnih standardih.
- / Upoštevati je treba pravilnike o inštalacijah, ki veljajo v posamezni državi.
- / Armatura se serijsko dobavlja z zračnim pršilnikom C. Če vodni curek v umivalniku premočno škropi, vstavite sodobavljen zračni pršilnik B z nižjim pretokom vode.

TEHNIČNI PODATKI

Preskusni tlak:	maks. 1 MPa
Priporočeni delovni tlak:	0,1 - 0,5 MPa
Preskusni tlak:	1,6 MPa
	(1 MPa = 10 bar = 147 PSI)
Temperatura tople vode:	maks. 70°C
Priporočena temperatura tople vode:	65°C
Termična dezinfekcija	maks. 70°C / 4 min

Proizvod je zasnovan izključno za sanitarno vodo!

OPIS SIMBOLA



Ne smete uporabiti silikona, ki vsebuje ocatno kislino!



MERE (glejte stran 31)



DIAGRAM PRETOKA
(glejte stran 31)

- ① C-Perlator
- ② Perlator 8 l/min



REZERVNI DELI (glejte stran 37)

XXX = Barve
000 = krom
800 = videz legiranega jekla



UPRAVLJANJE (glejte stran 36)

Hansgrohe priporoča, da zjutraj ali po daljšem času stagnacije prvega pol litra vode ne uporabite kot pitno vodo.



ČIŠČENJE (glejte stran 38)



PRESKUSNI ZNAK (glejte stran 39)

⚠ OHUTUSJUHISED

- ⚠ Kandke paigaldamisel muljumis- ja löikevigastuste vältimiseks kindaid.
- ⚠ Kui külma ja kuumu vee ühenduste surve on väga erinev, tuleb need tasakaalustada.

PAIGALDAMISJUHISED

- / Enne paigaldamist tuleb toodet kontrollida transpordikahjustuste osas. Pärast paigaldamist ei tunnustata enam transpordi- või pinnakahjustuste kaebuseid.
- / Voolikute ja segisti paigaldamisel, loputamisel ja kontrollimisel tuleb lähtuda kehtivatest normatiividest.
- / Vastavas riigis kehtivaid paigalduseeskirju tuleb järgida.
- / Armatuur tarnitakse seeriaviisiliselt C-õhustiga. Kui kraanikaussi langev veejuga kaldub pritsima, tuleks kasutada juuresolevat B-õhustit, mille vee läbilase on väiksem.

TEHNILISED ANDMED

Kontrollsurve:	maks. 1 MPa
Soovitav töö rõhk:	0,1 - 0,5 MPa
Kontrollsurve:	1,6 MPa
	(1 MPa = 10 baari = 147 PSI)
Kuumu vee temperatuur:	maks. 70°C
Soovitav kuumu vee temperatuur:	65°C
Termiline desinfitatsioon	maks. 70°C/4 min

Toode on ette nähtud eranditult joogivee jaoks!

SÜMBOLITE KIRJELDUS



Ärge kasutage äädikhapet sisaldavat silikoonil



MÕÕTUDE (vt lk 31)



LÄBIVOOLUDIAGRAMM (vt lk 31)

- ① C-õhustaja
- ② õhustaja 8 l/min



VARUOSAD (vt lk 37)

- XXX = Värvid
- 000 = kroom
- 800 = roostevaba optik



KASUTAMINE (vt lk 36)

Hansgrohe soovib mitte kasutada esimest poolt liitrit hommikuti või pärast pikemat seisakuaega joogiveena.



PUHASTAMINE (vt lk 38)



KONTROLLSERTIFIKAAT (vt lk 39)



△ DROŠĪBAS NORĀDES

- △ Montāžas laikā, lai izvairītos no saspiedumiem un iegriezumiem, nepieciešams nēsāt cimdus.
- △ Jāizlīdzina spiediena atšķirības starp aukstā un karstā ūdens pievadiem.

NORĀDĪJUMI MONTĀŽAI

- / Pirms montāžas nepieciešams pārbaudīt, vai produktam transportēšanas laikā nav radušies bojājumi. Pēc iebūvēšanas bojājumi, kas radušies transportēšanas laikā, vai virsmas bojājumi netiek atzīti.
- / Caurulvadi un armatūra ir jāuzstāda, jāizskalo un jāpārbauda saskaņā ar spēkā esošajiem standartiem.
- / Jāievēro attiecīgās valstīs spēkā esošās montāžas prasības.
- / Armatūra sērijas veidā tiek aprīkota ar gaisa burbuļotāju C. Ja ūdens strūkļa izlietnē veido šļakatas, izmantojiet komplektā esošo gaisa burbuļotāju B ar mazāku ūdens caurteci.

TEHNISKIE DATI

Pārbaudes spiediens:	maks. 1 MPa
Ieteicamais darba spiediens:	0,1 - 0,5 MPa
Pārbaudes spiediens:	1,6 MPa
	(1 MPa = 10 bar = 147 PSI)
Karstā ūdens temperatūra:	maks. 70°C
Ieteicamā karstā ūdens temperatūra:	65°C
Termiskā dezinfekcija	maks. 70°C/4 min

Izstrādājums ir paredzēts tikai dzeramajam ūdenim!

SIMBOLU NOZĪME



Neizmantojot silikonu, kas satur etiķskābi!



IZMĒRUS (skat. lpp. 31)



CAURPLŪDES DIAGRAMMA (skat. lpp. 31)

- ① C-Aeratora
- ② Aeratora 8 l/min



REZERVES DAĻAS (skat. lpp. 37)

- XXX = Krāsu kodi
- 000 = hroma
- 800 = tērauda



LIETOŠANA (skat. lpp. 36)

Hansgrohe iesaka no rīta vai pēc ilgākiem pārtraukumiem nelietot pirmo puslitru ūdens dzeršanai.



TĪRĪŠANA (skat. lpp. 38)



PĀRBAUDES ZĪME (skat. lpp. 39)

⚠ SIGURNOSNE NAPOMENE

- ⚠ Prilikom montaže se radi sprečavanja prignječenja i posekotina moraju nositi rukavice.
- ⚠ Velika razlika u pritisku između vruće i hladne vode mora biti izbalansirana.

INSTRUKCIJE ZA MONTAŽU

- / Pre montaže se mora proveriti da li je proizvod oštećen pri transportu. Nakon ugradnje se ne priznaju nikakve reklamacije koje se odnose na površinska i transportna oštećenja.
- / Vodovi i armatura moraju biti postavljeni, isprani i testirani prema važećim normama.
- / Treba se pridržavati propisa koji u određenim zemljama važe za instalacije.
- / Armatura se serijski isporučuje sa C aeratorom. Ukoliko mlaz vode prejako prska po sudoperi, treba umetnuti priloženi B aerator s manjim protokom vode.

TEHNIČKI PODACI

Probni pritisak:	maks. 1 MPa
Preporučeni radni pritisak:	0,1 - 0,5 MPa
Probni pritisak:	1,6 MPa
	(1 MPa = 10 bar = 147 PSI)
Temperatura vruće vode:	maks. 70°C
Preporučena temperatura vruće vode:	65°C
Termička dezinfekcija	maks. 70°C/4 min

Proizvod je koncipiran isključivo za pijaću vodu!

OPIS SIMBOLA



Nemojte koristiti silikon koji sadrži sirćetnu kiselinu!



MERE (vidi stranu 31)



DIJAGRAM PROTOKA (vidi stranu 31)

- ① C-Aerator
- ② Aerator 8 l/min



REZERVNI DELOVI (vidi stranu 37)

XXX = Oznake boja
000 = hrom
800 = dezen plemeniti čelik



RUKOVANJE (vidi stranu 36)

Hansgrohe preporučuje da ujutru ili nakon dužeg nekorišćenja prvih pola litre vode ne koristite za piće.



ČIŠĆENJE (vidi stranu 38)



ISPITNI ZNAK (vidi stranu 39)

⚠ SIKKERHETSHENVISNINGER

- ⚠ Bruk hansker under montasjen for å unngå klem- og kuttskader.
- ⚠ Store trykkdifferanser mellom kaldt- og varmtvannstilkoblinger skal utlignes.

MONTAGEHENVISNINGER

- / Før montasjen skal produktet sjekkes for transportskader. Etter monteringen aksepteres ikke noen transport- eller overflateskader.
- / Ledningene og armaturen skal monteres, spyles og sjekkes iht. de gjeldende normer.
- / Gjeldende retningslinjer for rørleggerarbeid i de enkelte land skal følges.
- / Armaturen kommer standardmessig med en C-luftsprudler. Hvis strålen, som kommer ned i vaskeservanten har tilløp til spruting, skal den medleverte B-luftsprudleren med mindre vanngjennomstrømning brukes.

TEKNISKE DATA

Prøvetrykk	maks. 1 MPa
Anbefalt driftstrykk:	0,1 - 0,5 MPa
Prøvetrykk	1,6 MPa
	(1 MPa = 10 bar = 147 PSI)
Varmtvannstemperatur	maks. 70°C
Anbefalt temperatur for varmt vann	65°C
Termisk desinfisering	maks. 70°C/4 min

Produktet er utelukkende designet for drikkevann!

SYMBOLBESKRIVELSE



Ikke bruk silikon som inneholder eddiksyre!



MÅL (se side 31)



GJENNOMSTRØMNINGSDIAGRAM (se side 31)

- ① C-Luftsprudler
- ② Luftsprudler 8 l/min



SERVICEDELER (se side 37)

XXX = Fargekode
000 = krom
800 = rustfritt stål optikk



BETJENING (se side 36)

Om morgen og etter lengre stagnasjonstider anbefaler Hansgrohe å ikke bruke den første halvliteren som drikkevann.



RENGJØRING (se side 38)



PRØVEMERKE (se side 39)

⚠ УКАЗАНИЯ ЗА БЕЗОПАСНОСТ

- ⚠ При монтажа трябва да се носят ръкавици, за да се избегнат наранявания поради притискане или порязване.
- ⚠ Големите разлики в налягането между изводите за студената и топлата вода трябва да се изравняват.

УКАЗАНИЯ ЗА МОНТАЖ

- / Преди монтажа продуктът трябва да се провери за транспортни щети. След монтажа не се признават транспортни или повърхностни щети.
- / Тръбопроводите и арматурата трябва да се монтират, промият и проверят в съответствие с валидните норми.
- / Трябва да бъдат спазвани валидните в съответните страни предписания за инсталиране.
- / Арматурата е доставя серийно с аератор С. Ако удрящата се в умивалника водна струя е склонна към пръскане, трябва да се използва доставения заедно с арматурата аератор В с по-ниска пропускателна способност на водата.

ТЕХНИЧЕСКИ ДАННИ

Контролно налягане:	макс. 1 МПа
Препоръчително работно налягане:	0,1 - 0,5 МПа
Контролно налягане:	1,6 МПа
	(1 МПа = 10 bar = 147 PSI)
Температура на горещата вода:	макс. 70°C
Препоръчителна температура на горещата вода:	65°C
Термична дезинфекция	макс. 70°C/4 мин

Продуктът е разработен само за питейна вода!

ОПИСАНИЕ НА СИМВОЛИТЕ



Не използвайте силикон, съдържащ оцетна киселина!



РАЗМЕРИ (вижте стр. 31)



ДИАГРАМА НА ПОТОКА
(вижте стр. 31)

- Ⓞ С-Аератор
- Ⓢ Аератор 8 л/мин



СЕРВИЗНИ ЧАСТИ (вижте стр. 37)

XXX = Цветово кодиране
000 = хром
800 = оптика на благородна стомана



ОБСЛУЖВАНЕ (вижте стр. 36)

Hansgrohe препоръчва, сутрин и след по-продължително спиране първият половин литър да не се използва като питейна вода.



ПОЧИСТВАНЕ (вижте стр. 38)



КОНТРОЛЕН ЗНАК (вижте стр. 39)



△ UDHËZIME SIGURIE

- △ Për të evituar lëndimet e pickimeve ose të prerjeve gjatë procesit të montimit duhet që të vishni doreza.
- △ Ndryshimet e mëdha të presionit mes lidhjeve të ujit të ftohtë dhe atij të ngrohtë duhen ekuilibruar.

UDHËZIME PËR MONTIMIN

- / Përpara montimit duhet që produkti të kontrollohet për dëmtime nga transporti. Pas instalimit nuk do të njihet asnjë dëmtim nga transporti ose dëmtim i sipërfaqes.
- / Tubacionet dhe rubinetet duhet që të montohen, të shpëlahen dhe të kontrollohen sipas standardeve në fuqi
- / Duhet të respektohen linjat udhëzuese të instalimit, të vlefshme për vendet respektive.
- / Si një standard, mikseri është furnizuar me një aerator C. Nëse tenton që uji të rrjedhë më shumë dhe spërkat lavamanin, ndryshoni aerator C në aerator B (përfshirë në furnizim) e cila ka një normë më të ulët rrjedhje.

TË DHËNA TEKNIKE

Presioni për provë:	maks. 1 MPa
Presioni i rekomanduar:	0,1 - 0,5 MPa
Presioni për provë:	1,6 MPa
	(1 MPa = 10 bar = 147 PSI)
Temperatura e ujit të ngrohtë	maks. 70°C
Temperatura e rekomanduar e ujit të ngrohtë:	65°C
Dezinfektim Termik	maks. 70°C/4 min

Produkti është projektuar ekskluzivisht për ujë të pijshëm!

PËRSHKRIMI I SIMBOLIT



Mos përdorni silikon që në përbërje ka acid acetik.



PËRMASAT (shih faqen 31)



DIAGRAMI I QARKULLIMIT (shih faqen 31)

- ① C-Perlatori
- ② Perlatori 8 l/min



PJESËT E SERVISIT (shih faqen 37)

XXX = Kodimi me anë të ngjyrave
000 = krom
800 = optikë çeliku



PËRDORIMI (shih faqen 36)

Hansgrohe rekomandon që në mëngjes ose pas periudhave të gjata që gjysmë litri i parë mos të pihet




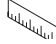
PASTRIMI (shih faqen 38)




SHENJA E KONTROLLIT (shih faqen 39)

وصف الرمز


هام! لا تستخدم السليكون الذي يحتوي على أمضاض! 

أبعاد (راجع صفحة 31) 

رسم للصرف (راجع صفحة 31) 

① تجهيزة تهوية


② تجهيزة تهوية 8 لتر / الدقيقة

قطع الغيار (راجع صفحة 37) 


XXX = الألوان


000 = كروم

800 = مظهر الإستنليس ستيل

التشغيل (راجع صفحة 36) 

تنصح شركة هانزجروهي Hansgrohe بعدم استخدام أول نصف لتر من الماء لغرض الشرب وذلك في الصباح أو بعد توقف استخدام الماء لفترات طويلة نسبياً.

التنظيف (راجع صفحة 38) 

شهادة اختبار (راجع صفحة 39) 

⚠ تنبيهات الأمان

⚠ يجب إرتداء قفازات لليد أثناء التركيب لتجنب حدوث أخطار الإنحشار أو الجروح.

⚠ يجب أن يكون تيار الماء الساخن والماء البارد متعادلين في الضغط.

تعليمات التركيب

/ قبل القيام بعملية التركيب، يجب فحص المنتج للتأكد من خلوه من أية تلفيات ناتجة عن النقل. بعد القيام بعملية التركيب، لن يتم الاعتراف بوجود أية تلفيات سطحية أو تلفيات ناتجة عن عملية النقل.

/ يجب تركيب وغسيل واختبار التوصيلات وخلطات المياه طبقاً للمعايير السارية.

/ يجب مراعاة القواعد الخاصة بالتركيب وأعمال السبابة وفقاً للوائح الخاصة بكل بلد.

/ يتم توريد خلط المياه قياسياً ومعه نفّاث هواء C. في حالة ما إذا كان شعاع المياه داخل الحوض يميل أكثر إلى نثر المياه، فيمكن تركيب نفّاث الهواء B والذي يخرج كمية ماء أقل.

المواصفات الفنية

ضغط الاختبار: الحد الأقصى 1 ميجابسكال

ضغط التشغيل الموصى به: 0,1 - 0,5 ميجابسكال

ضغط الاختبار: 1,6 ميجابسكال

(1 ميجابسكال = 10 بار = 147 PSI)

درجة حرارة الماء الساخن: الحد الأقصى 70°C

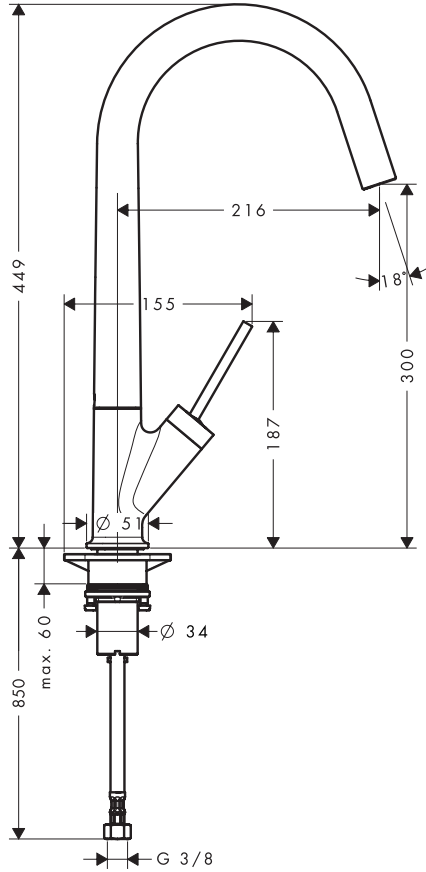
درجة الحرارة الموصى بها للماء الساخن: 65°C

تعقيم حراري الحد الأقصى 4/70°C الدقيقة

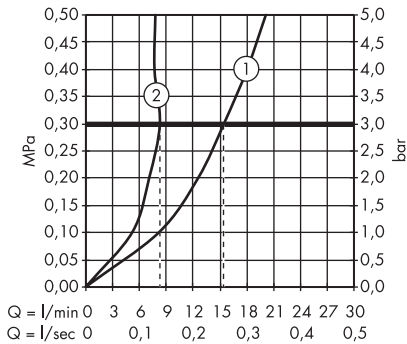
المنتج مخصص فقط لماء الشرب!



AXOR Starck
10822000
10822800

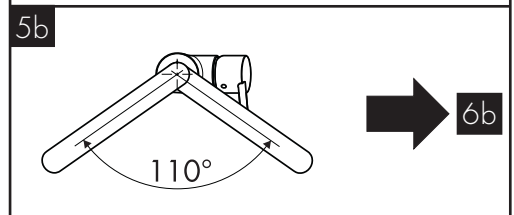
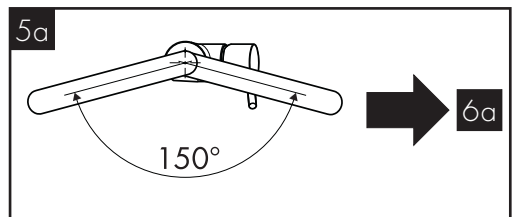
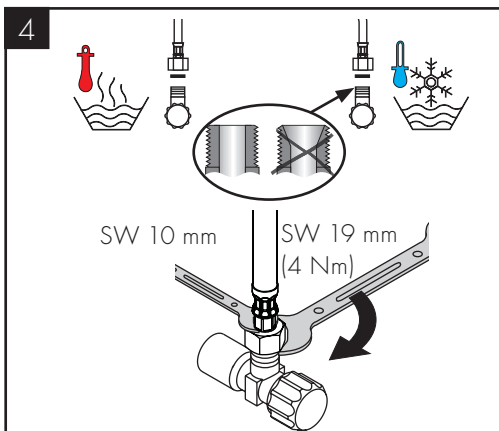
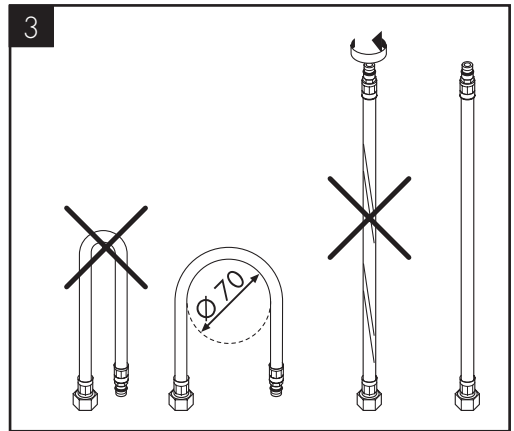
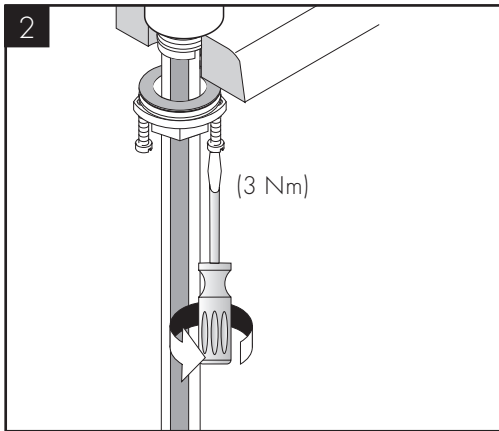
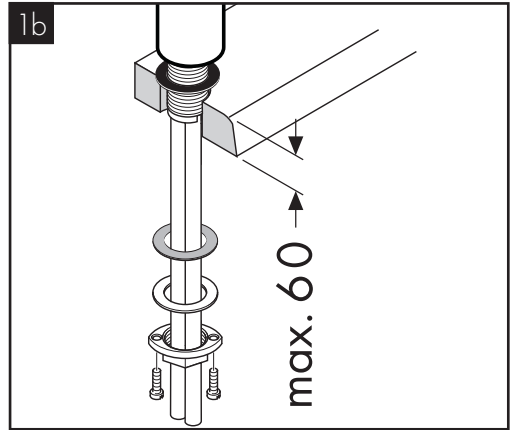
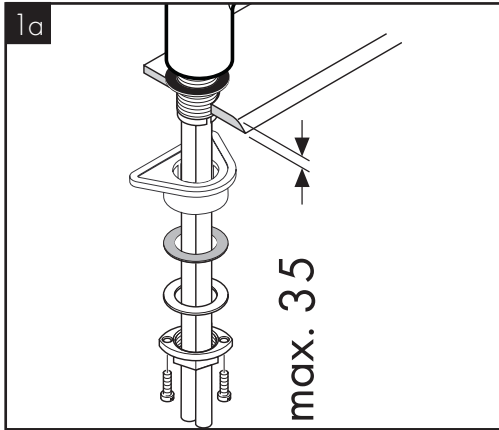


AXOR Starck
10822000
10822800



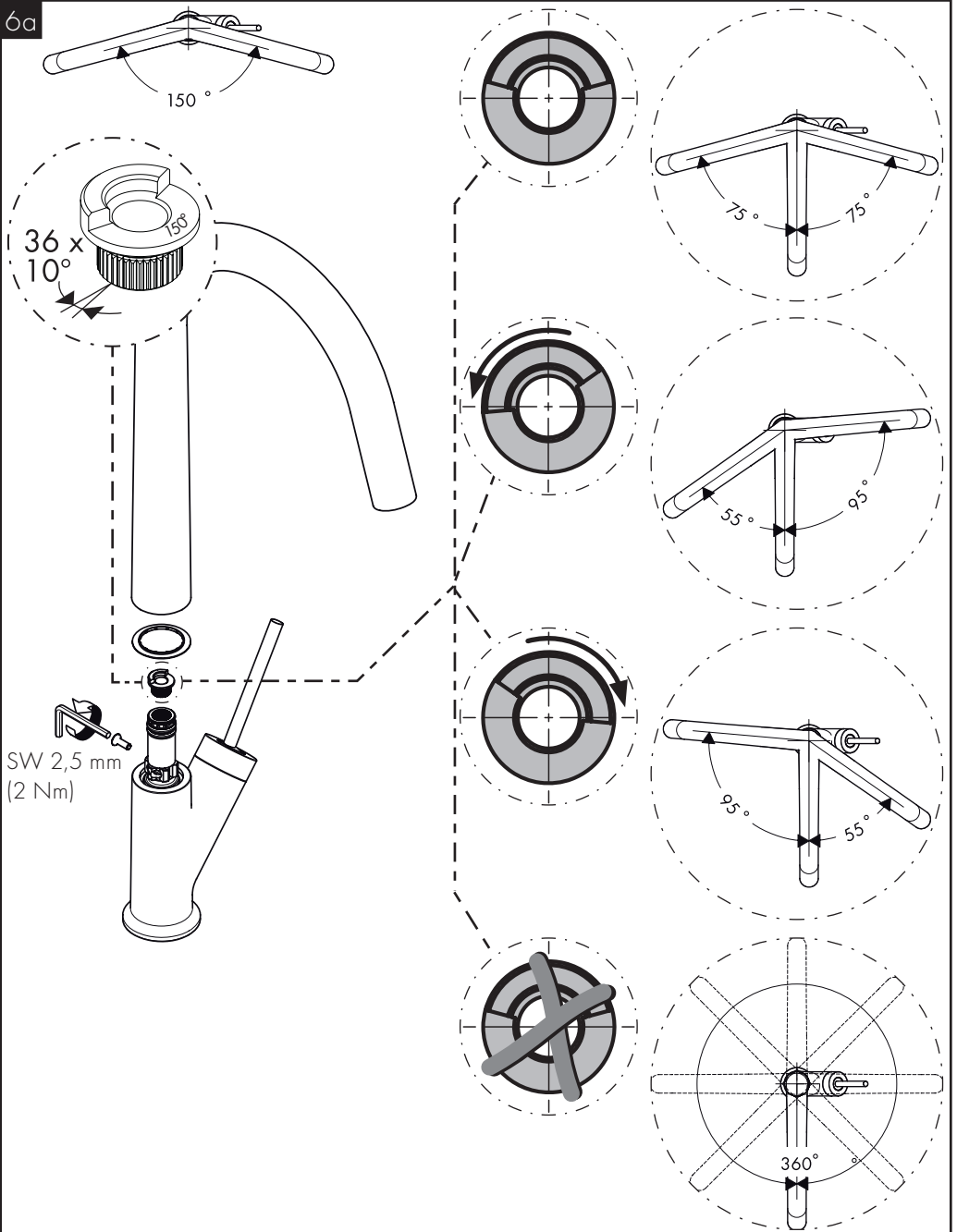
① — 98998000 (C)

② — 95965000 (B)
(8 l/min)



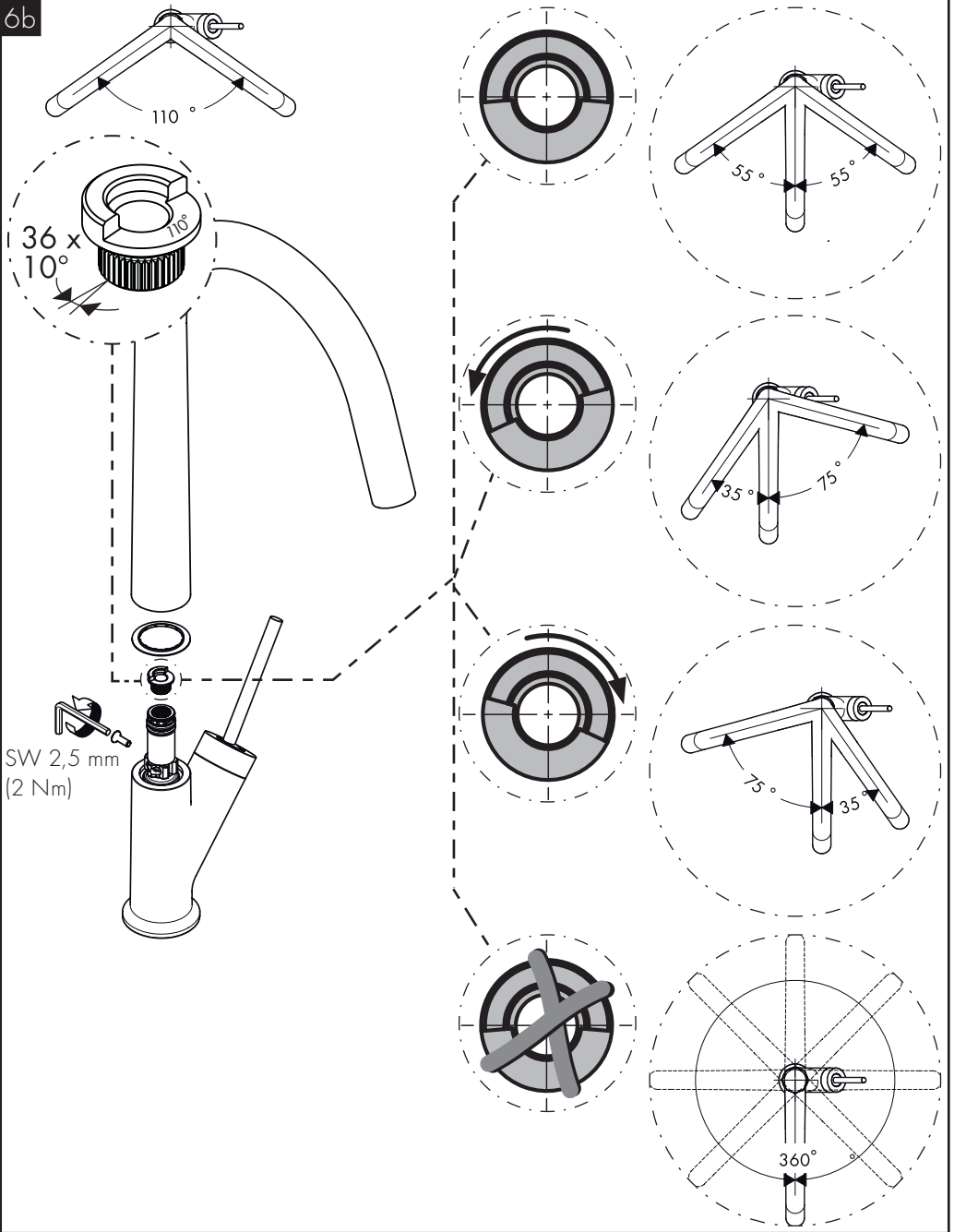


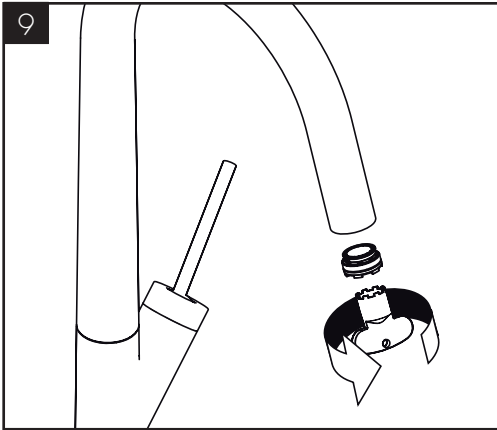
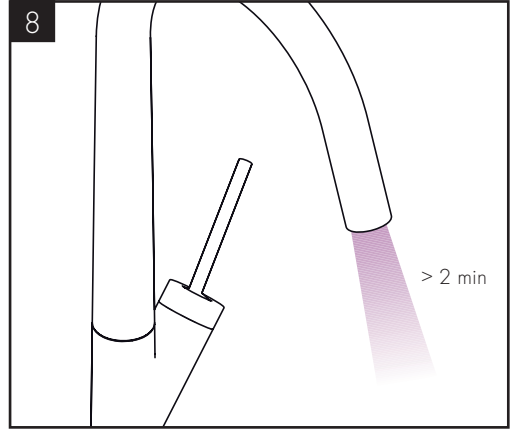
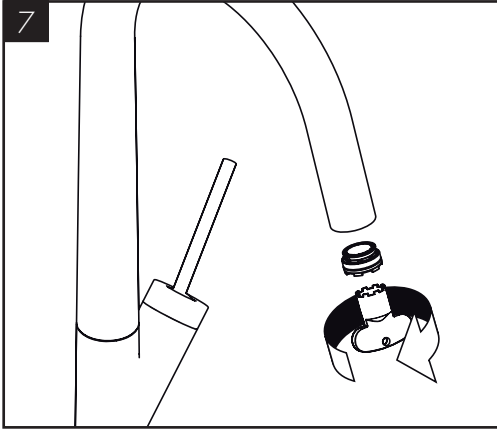
6a

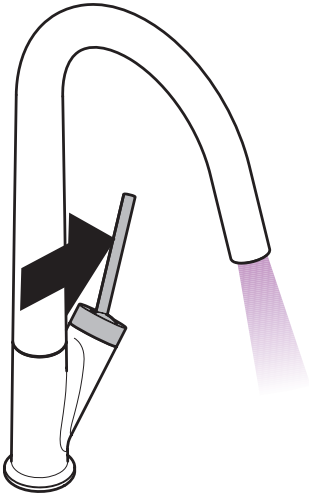




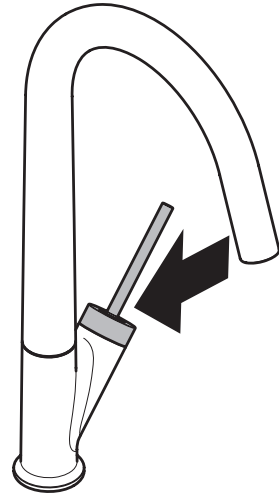
6b



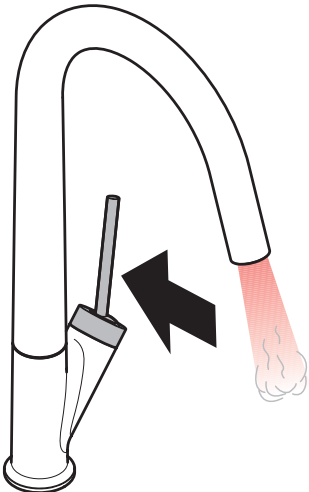




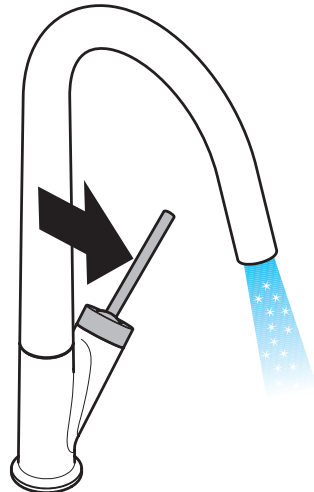
öffnen / ouvert / open / aperto / abierto / open / åbne / abrir /
otworzyć / otevřít / otvorit / 开 / открыть / nyitás /
avaaminen / öppna / atidaryti / Otvaranje / açmak /
deschide / ανοικτό / odpreti / avage / atvērt / otvoriti / åpne /
отваряне / hare / فتح



schließen / fermé / close / chiudere / cerrar / sluiten / lukke /
fechar / zamknąć / zavřít / uzavrieť / 关 / закрыть / bezárás /
sulkeminen / stänga / uždaryti / Zatvaranje / kapatmak /
închide / κλειστό / zapreti / sulgege / aizvērt / zatvori / lukke /
затваряне / mbylle / إغلاق



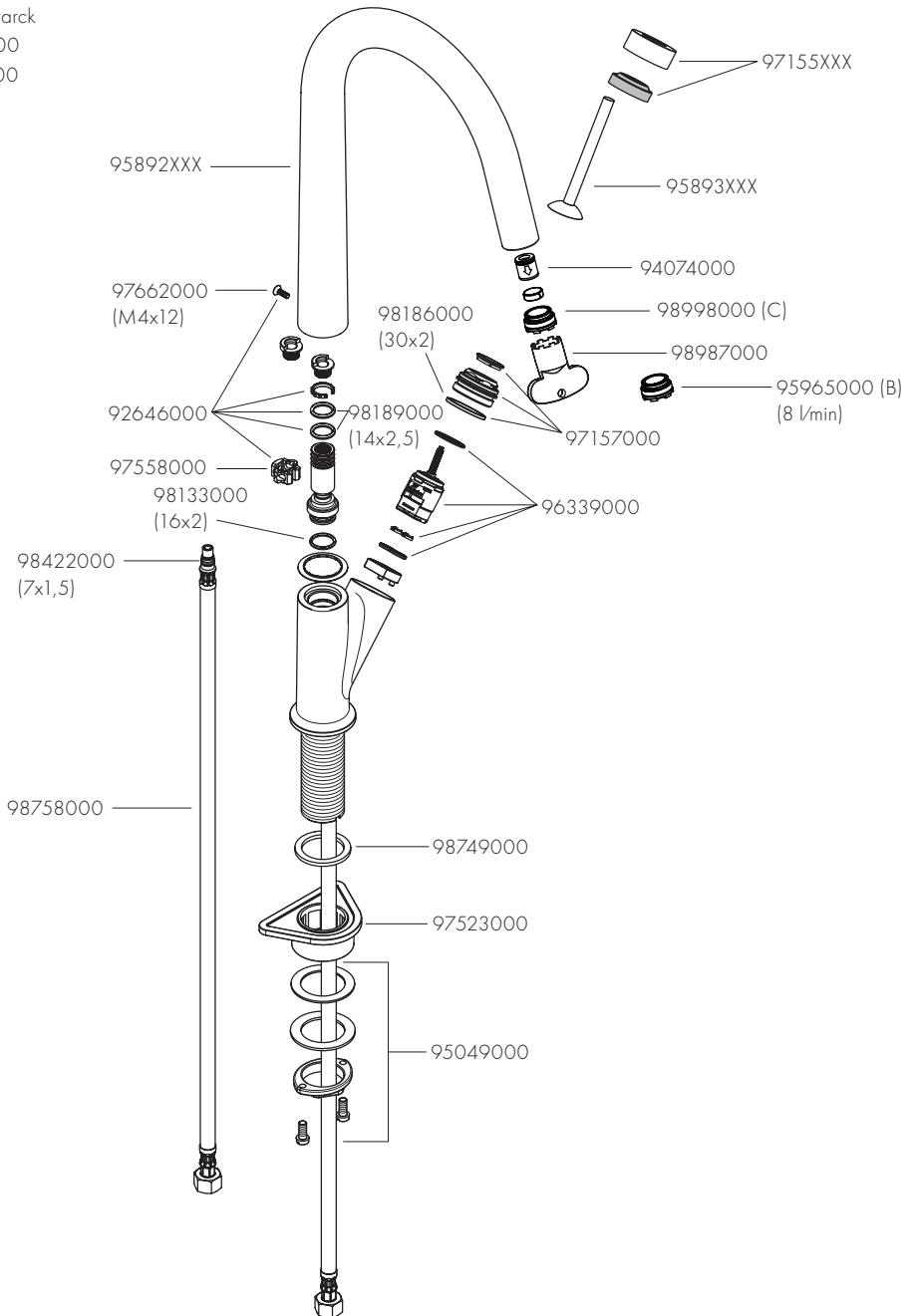
warm / chaud / hot / caldo / caliente / varm / varmt / quente /
ciepla / teplá / teplá / 热 / горячая / meleg / lämmin / varmt /
karštas / Vruća voda / sıcak / cald / ζεστό / toplo / kuum /
karsts / topla / varm / тепло / i ngrohtë / ساخن



kalt / froid / cold / freddo / frío / koud / koldt / fria / zimna /
studená / studená / 冷 / холодная / hideg / kylmä / kallt /
šaltas / Hladno / soğuk / rece / κρύο / mrzlo / külm / auksts /
hladno / kaldt / студено / i ftohtë / بارد



AXOR Starck
10822000
10822800

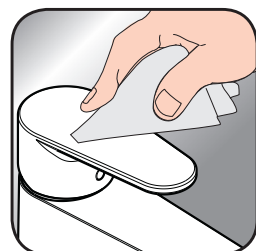




- DE / Reinigungsempfehlung/Garantie/Kontakt
 FR / Recommandation pour le nettoyage/Garanties/Contact
 EN / Cleaning recommendation/Warranty/Contact
 IT / Raccomandazione di pulizia/Garanzia/Contatto
 ES / Recomendaciones para la limpieza/Garantía/Contacto
 NL / Aanbevelingen inzake reiniging/Garantie/Contact
 DK / Rensning, anbefaling/Garanti/Kontakt
 PT / Recomendações de limpeza/Garantia/Contacto
 PL / Zalecenie dotyczące pielęgnacji/Gwarancja/Kontakt
 CS / Doporučení k čištění/Záruka /Kontakt
 SK / Odporúčania pre čistenie/Záruka/Kontakt
 ZH / 清洁指南 / 担保 / 接触
 RU / Рекомендации по очистке/Гарантия/Контакты
 HU / Tisztítási tanácsok/Garancia/érintkezés
 FI / Puhdistussuositus/Takuu/Kosketus
 SV / Rengöringsrekommendationer/Garanti/Contacto
 LT / Valymo rekomendacijos/Garantija/Kontaktai
 HR / Preporuke za čišćenje/Garancija/Kontakt
 TR / Temizleme önerisi/Garanti/Temas
 RO / Recomandări pentru curățare/Garanție/Contact
 EL / Σύσταση καθαρισμού/Εγγύηση/επαφή
 SL / Priporočilo za čiščenje/Garancija/Kontakt
 ET / Puhastussuovitused/Garantii/Kontakt
 LV / Tīrīšanas ieteikumi/Garantija/Kontakti
 SR / Preporuke za čišćenje/Garancija/Kontakt
 NO / Anbefaling for rengjøring/Garanti/Kontakt
 BG / Препоръка за почистване/Гарантия/Контакт
 SQ / Këshilla rreth pastrimit/Garancia/Kontakt
 KO / 세정시 권장사항/품질보증/접촉
 AR / توصيات التنظيف/الضمان (الولايات المتحدة الأمريكية)/اتصال



[www.axor-design.com/
cleaning-recommendation](http://www.axor-design.com/cleaning-recommendation)



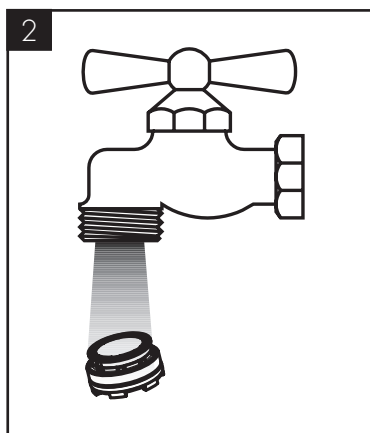
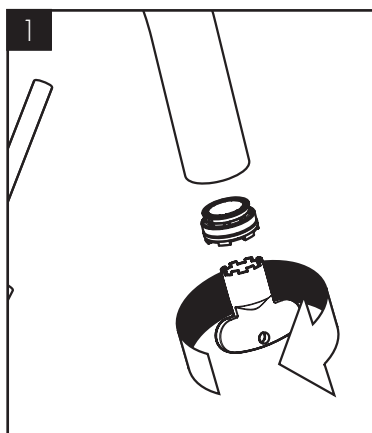
[www.axor-design.com/
cleaning-recommendation](http://www.axor-design.com/cleaning-recommendation)



[www.axor-design.com/
cleaning-recommendation](http://www.axor-design.com/cleaning-recommendation)



[www.axor-design.com/
cleaning-recommendation](http://www.axor-design.com/cleaning-recommendation)





P-IX

ACS

KIWA

WRAS

ETA

GODKENDT
TIL DRIKKEVAND

10822XXX

P-IX 19700/1C

X

X

X

1.42/20144

X

1375



AXOR

AXOR / Hansgrohe SE
Austraße 5-9
77761 Schiltach
Deutschland

info@axor-design.com
axor-design.com

10/2017
9.01.682.03