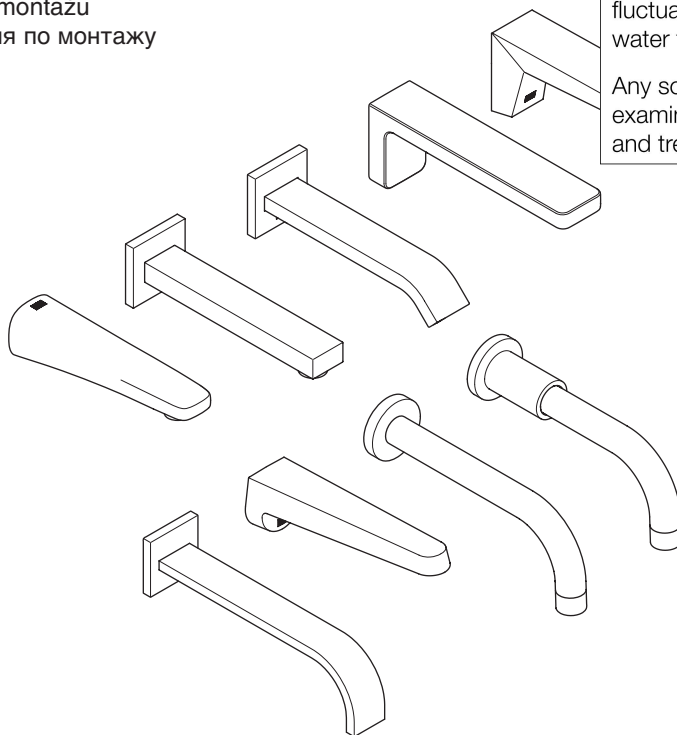


# Montageanleitung

Installation instructions  
Montageaanwijzing  
Instructions de montage  
Istruzioni di montaggio  
Instrucciones de montaje  
Assembly Instructions  
Monteringsanvisning  
Montážní návod  
Instrukcja montażu  
Инструкция по монтажу  
安装指导



Valid from Juli, 1<sup>st</sup> 2016

**US/CA Article No.**  
**XX XXX XXX-FF 0010**  
**Max. flow 1.2 gpm**

 **Danger of scalding**

Pressure fluctuations in the water supply lead to sudden and considerable water temperature fluctuations.

Avoid pressure fluctuations and limit hot water temperature.

Any scalds should be examined by a physician and treated, if necessary.

13 800 720-FF / 13 800 980-FF / 13 800 980-FF 0010 /  
13 801 670-FF / 13 801 710-FF / 13 801 720-FF / 13 801 730-FF /  
13 801 780-FF / 13 801 782-FF / 13 801 840-FF / 13 801 885-FF /  
13 801 892-FF / 13 801 980-FF / 13 805 980-FF /  
13 805 980-FF 0010

**DORN  
BRACHT**

**Haftung nur bei Montage durch einen Fachinstallateur** // Warranty is void unless installed by a professional plumber // Aansprakelijkheid uitsluitend bij montage door een erkend installateur // Notre responsabilité n'est engagée que si le montage est effectué par un installateur spécialisé // La responsabilità verrà assunta solo se il montaggio è stato compiuto da un installatore qualificato // Sólo se asume responsabilidad si lo instala un especialista // Warranty is void unless installed by a professional plumber // Garantín gállar endast nár montering utförs av behörig installatör // Záruka pouze při montáži kvalifikovaným instalatérem // Gwarancja tylko przy montażu przez wyspecjalizowanego instalatora // Материальная ответственность изготовителя только при монтаже квалифицированным сантехником // 仅在专业安装工实施安装的情况下才承担责任

---

**Maße finden Sie im Anhang** // Dimensions can be found in the appendix // Maten vindt u in het aanhangsel // Vous trouverez les dimensions en annexe // Le misure sono fornite nell'appendice // Las medidas se detallan en el anexo // Dimensions can be found in the appendix // Måttuppgifter finns i bilagan // Rozměry najdete v příloze // Wymiary znajdują się w załączniku // Данные о размерах находятся в приложении // 尺寸在附件中

---

**Service** // Service // Service // Service // Servizio // Servicio al cliente // Service // Service // Servis // Serwis // Сервис // 服务

[www.dornbracht.com](http://www.dornbracht.com)

**Technische Informationen** // Technical data // Technische gegevens // Caractéristiques techniques // Dati tecnici // Datos técnicos // Technical Data // Teknisk information // Technické informace // Informacje techniczne // Техническа информация // 技术信息

[www.dornbracht.com](http://www.dornbracht.com)  
> Professional  
> Technische Daten

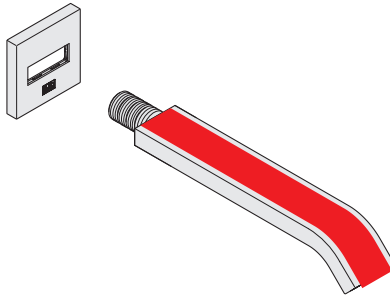
**Pflege und Wartung** // Care and maintenance // Onderhoud en verzorging // Entretien et maintenance // Manutenzione e cura // Cuidado y mantenimiento // Care and Maintenance // Skötsel och underhåll // Ošetřování a údržba // Czyszczenie i konserwacja // Уход и техобслуживание // 维修保养



**Lieferumfang** // Parts supplied // Omvang van de levering // Pièces livrées // Entità di fornitura // Volumen de suministro // Parts Supplied // Leveransomfang // Rozsah dodávky // Zakres dostawy // Объем поставки // 供货范围

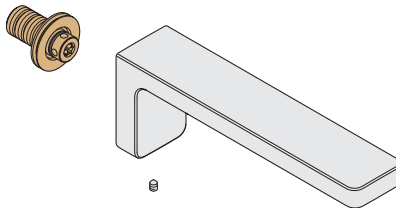
13 801 670-FF

**A**



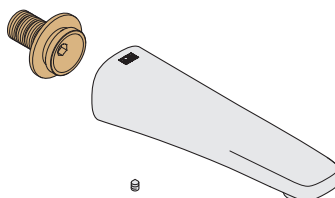
13 801 710-FF

**C**



13 800 720-FF / 13 801 720-FF

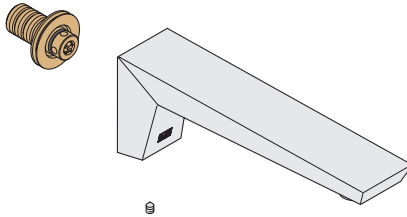
**B**



**Lieferumfang** // Parts supplied // Omvang van de levering // Pièces livrées // Entità di fornitura // Volumen de suministro // Parts Supplied // Leveransomfang // Rozsah dodávky // Zakres dostawy // Объем поставки // 供货范围

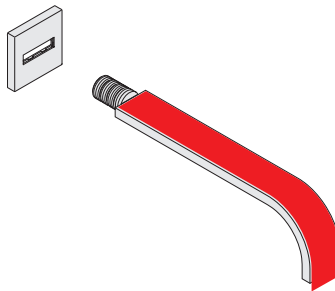
13 801 730-FF

**C**



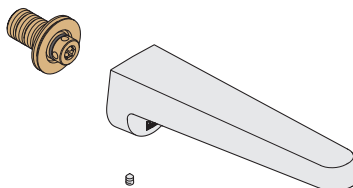
13 801 780-FF / 13 801 782-FF

**A**



13 801 840-FF

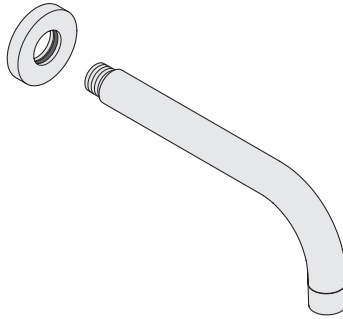
**C**



**Lieferumfang** // Parts supplied // Omvang van de levering // Pièces livrées // Entità di fornitura // Volumen de suministro // Parts Supplied // Leveransomfang // Rozsah dodávky // Zakres dostawy // Объем поставки // 供货范围

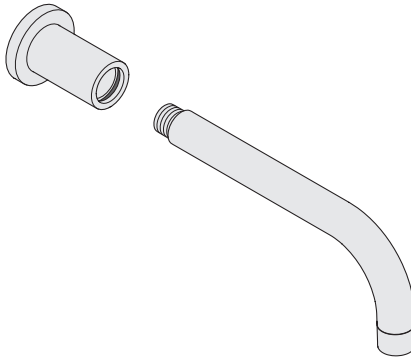
13 801 885-FF

**D**



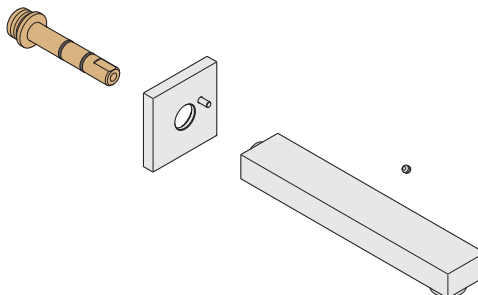
13 801 892-FF

**D**

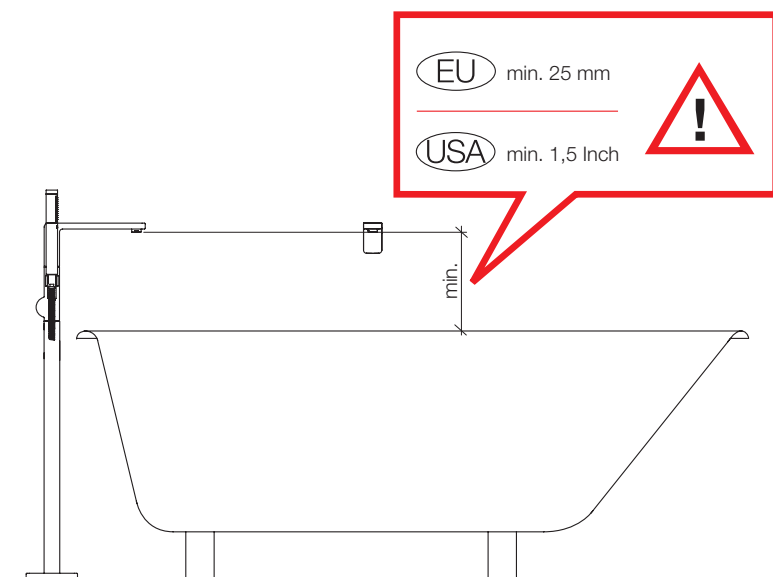


13 800 980-FF / 13 800 980-FF 0010 / 13 801 980-FF /  
13 805 980-FF / 13 805 980-FF 0010

**E**

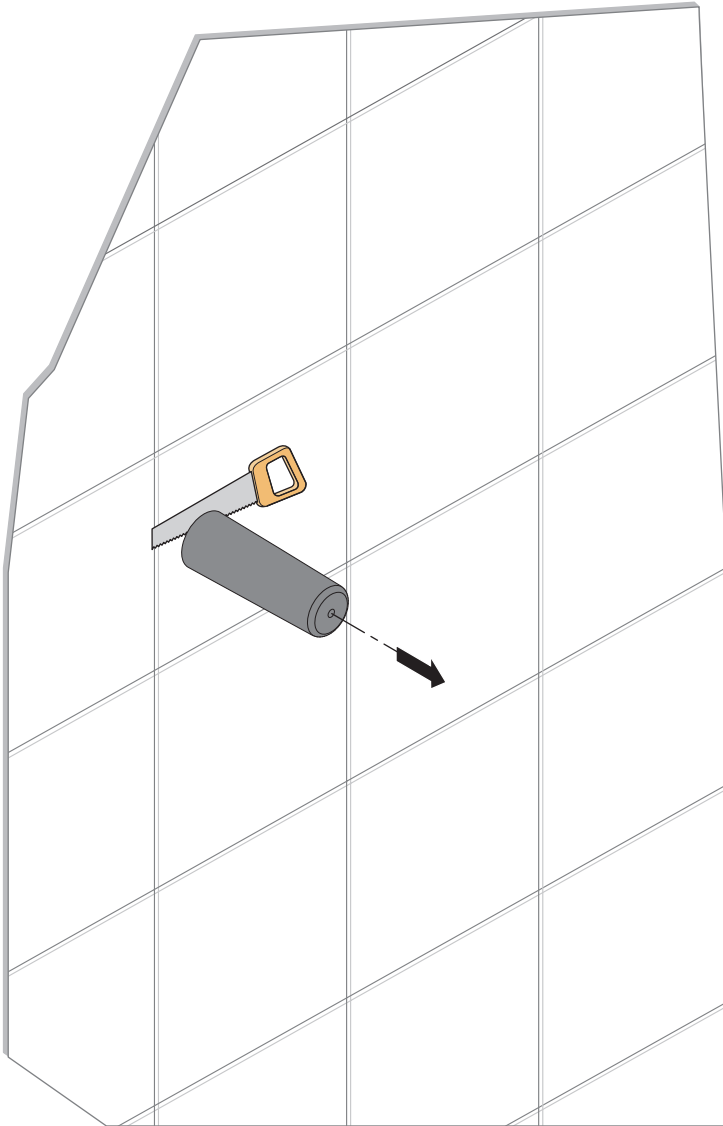


**Planungshinweis** // Planning note // Aanwijzing m.b.t. de planning // Indication de réalisation // Indicazione per la progettazione // Indicación de planificación // Planning note // Planeringsanvisning // Pokyn k plánování // Wskazówka dla projektowania // Указание по планированию // 规划说明

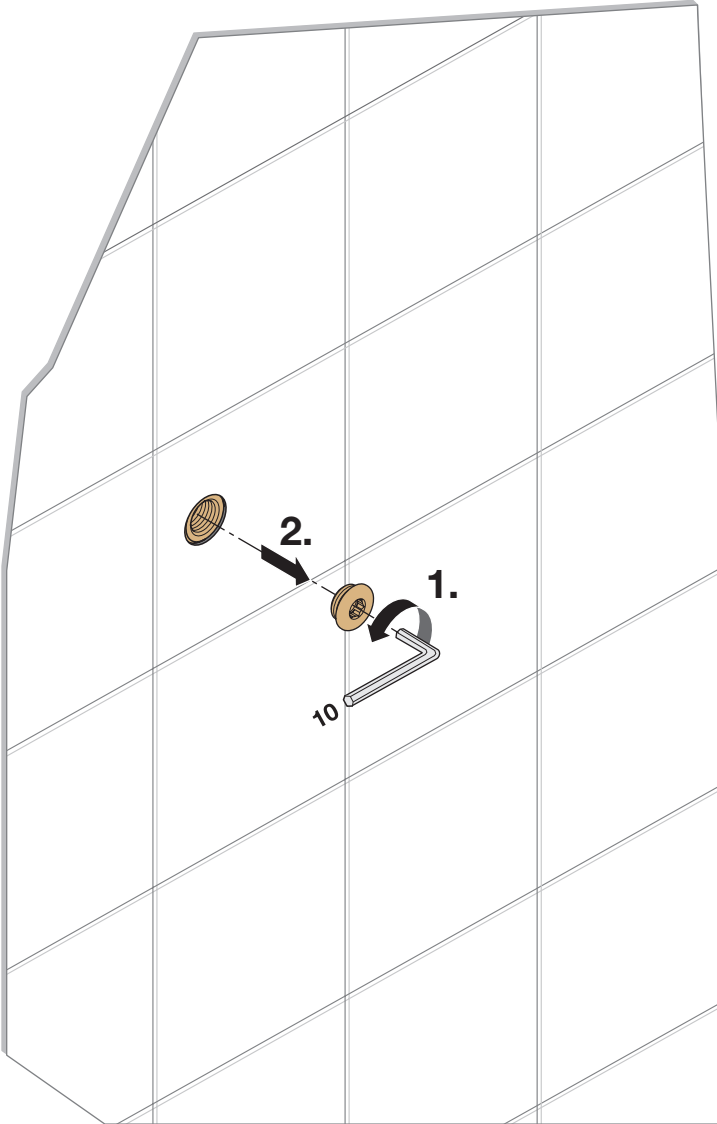




1



# 2



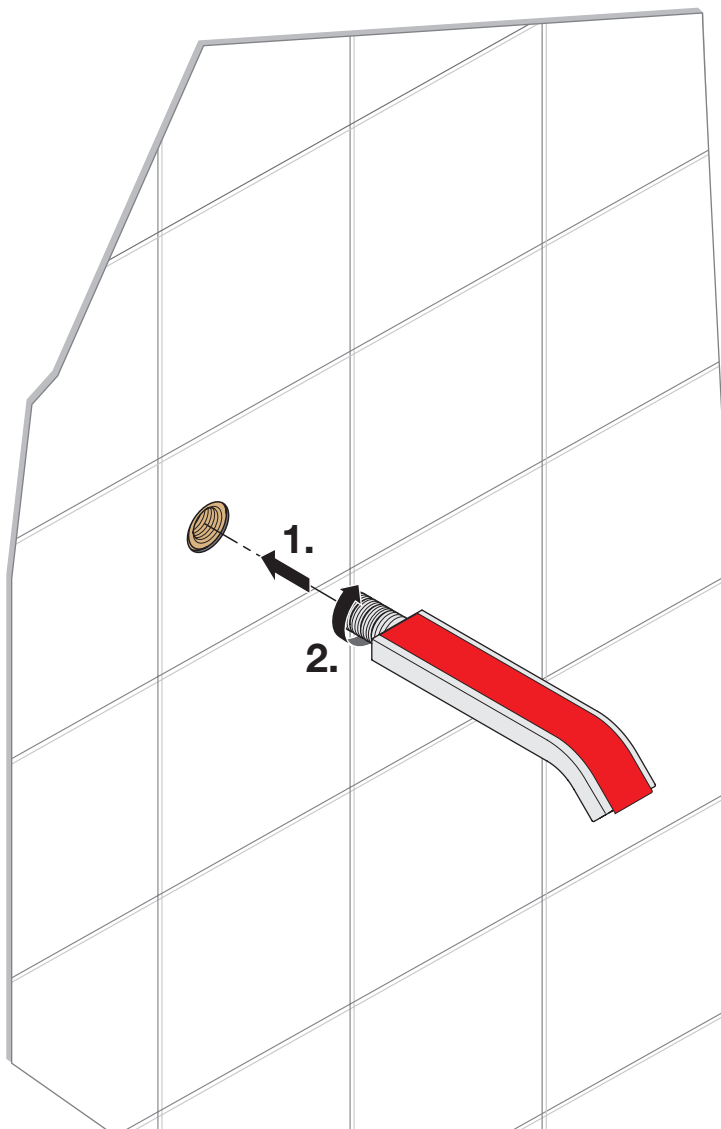




**3**

**A**

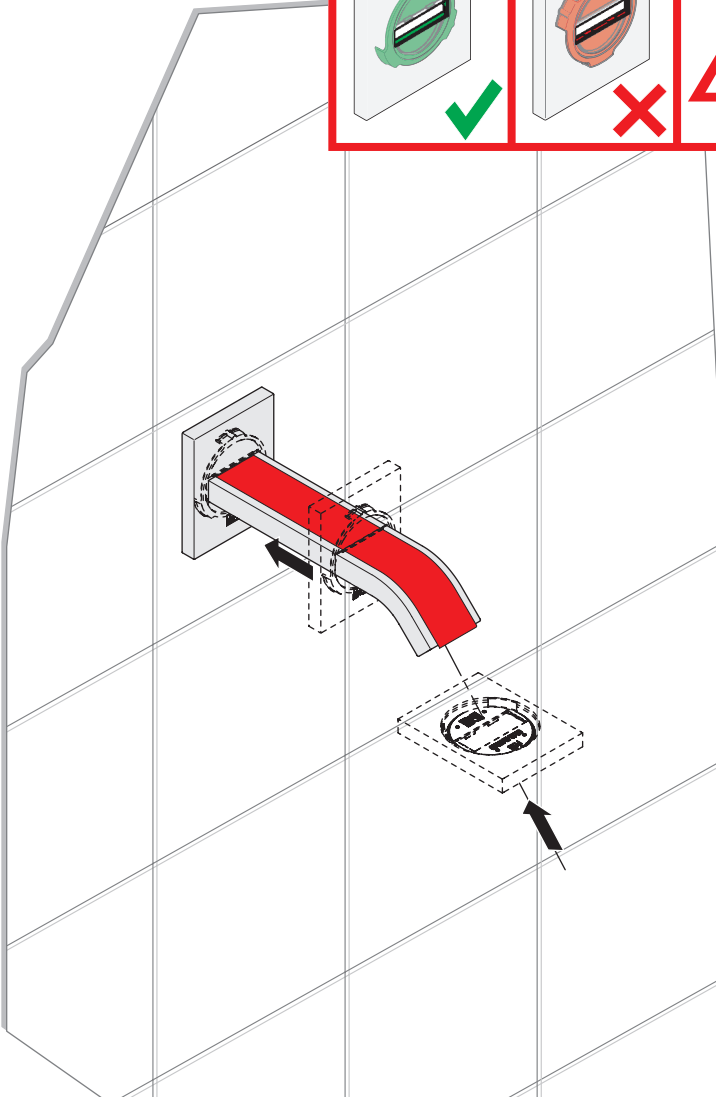
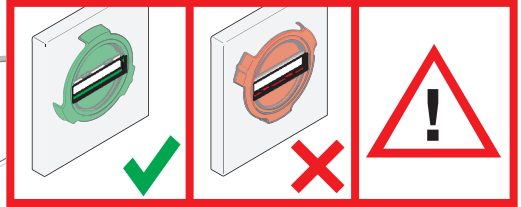
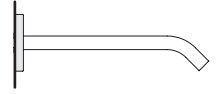
13 801 670-FF / 13 801 780-FF /  
13 801 782-FF



# 4

A

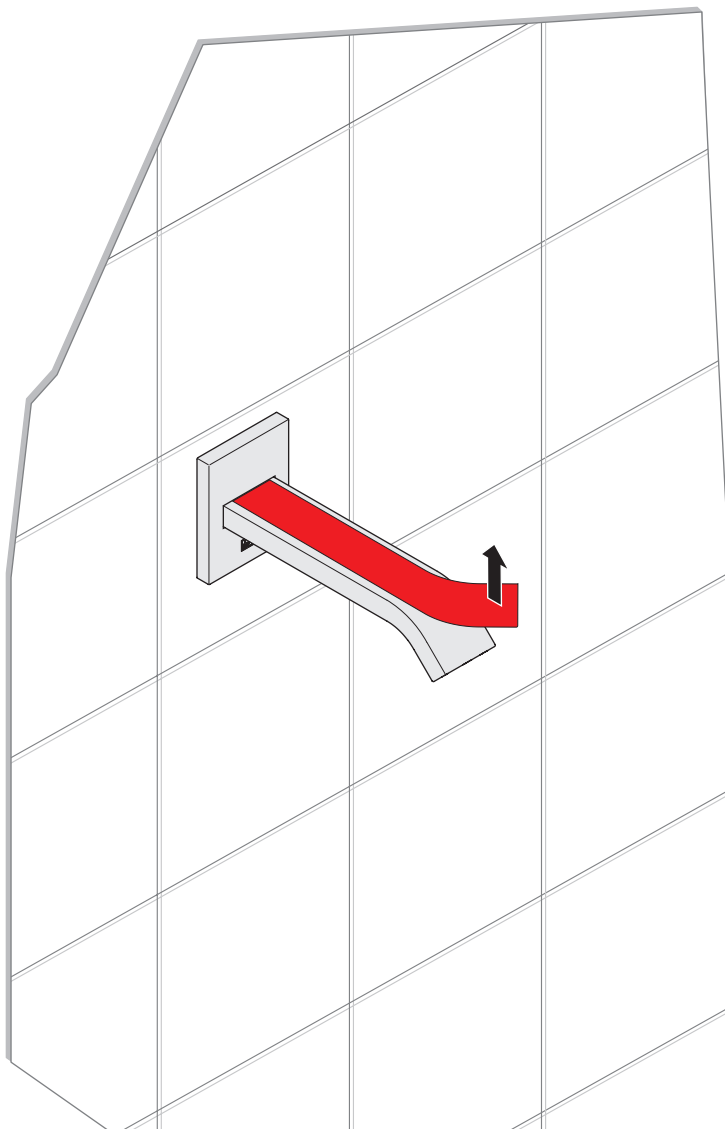
13 801 670-FF / 13 801 780-FF /  
13 801 782-FF





**5**  
**A**

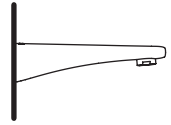
13 801 670-FF / 13 801 780-FF /  
13 801 782-FF



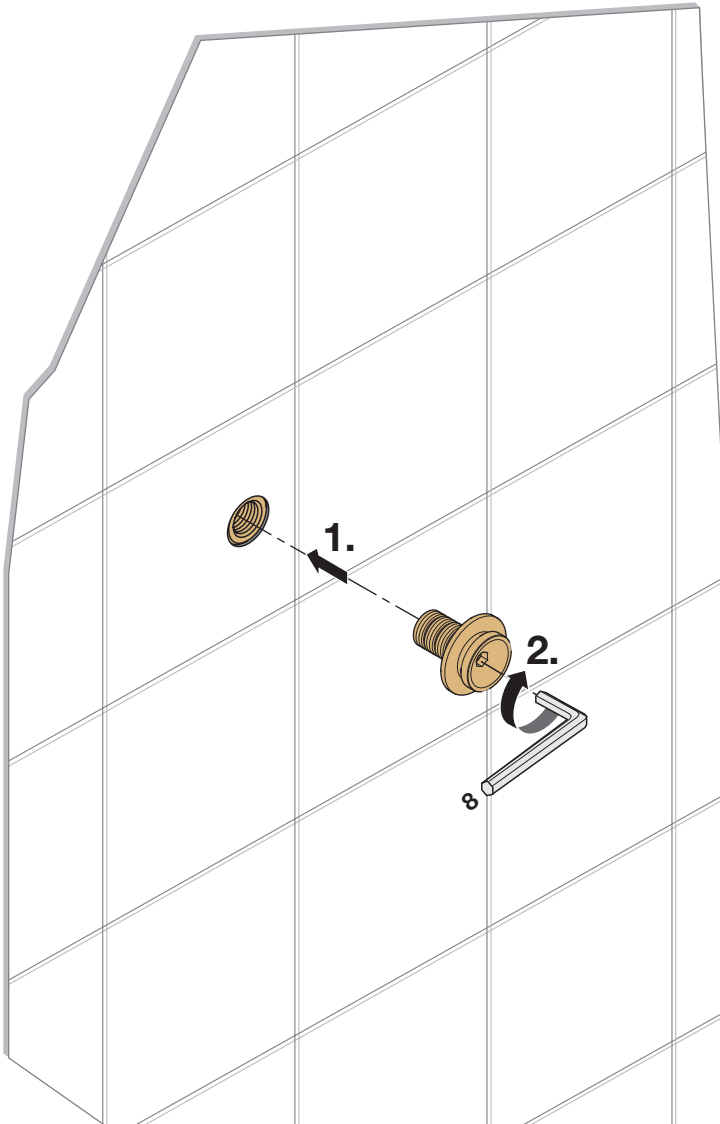
# 3

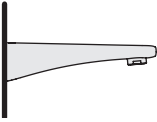
---

B

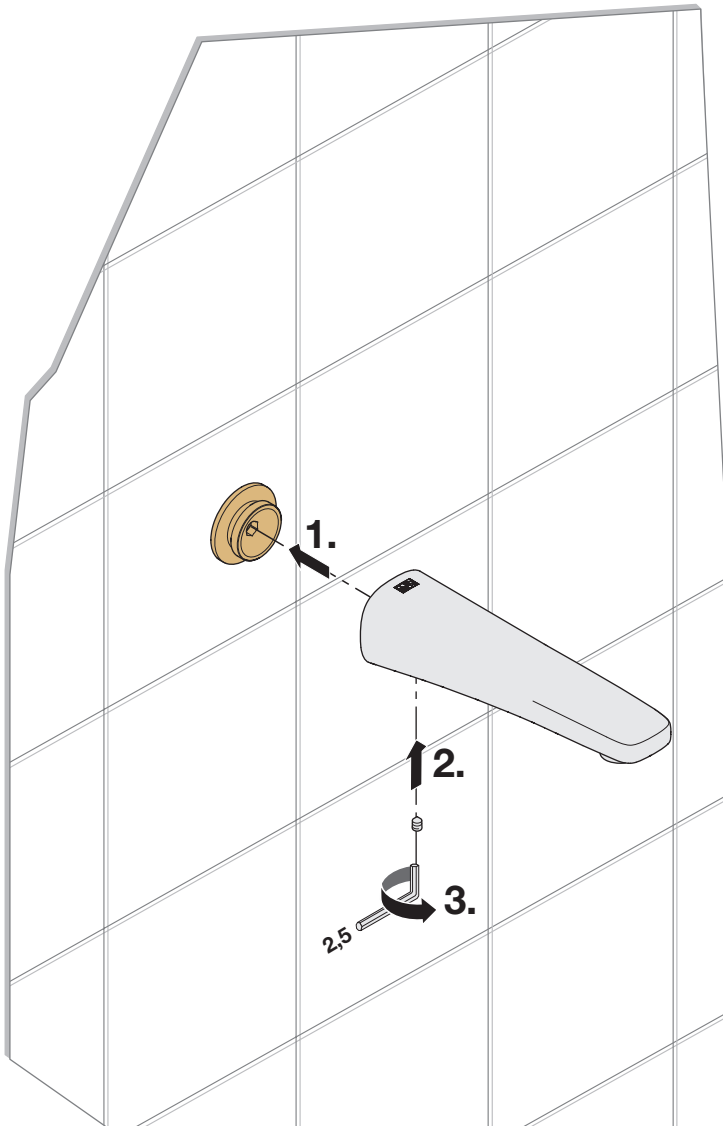


13 800 720-FF / 13 801 720-FF



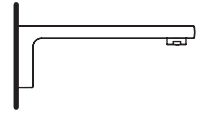


13 800 720-FF / 13 801 720-FF

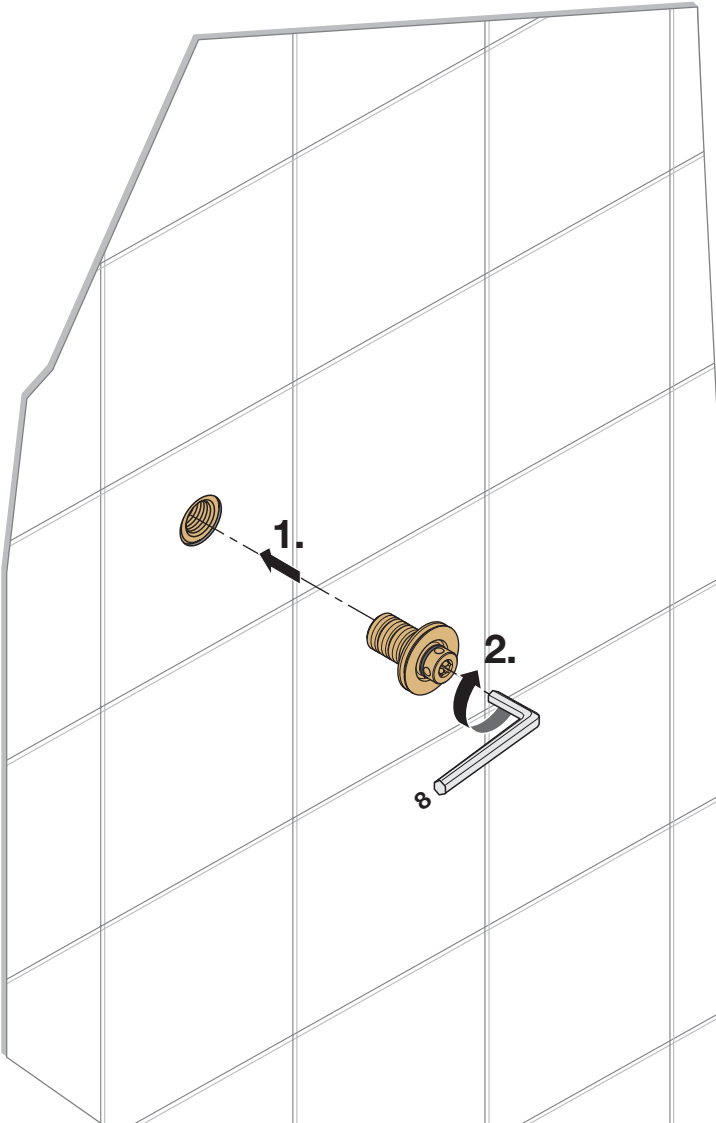


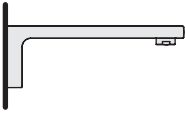
# 3

C

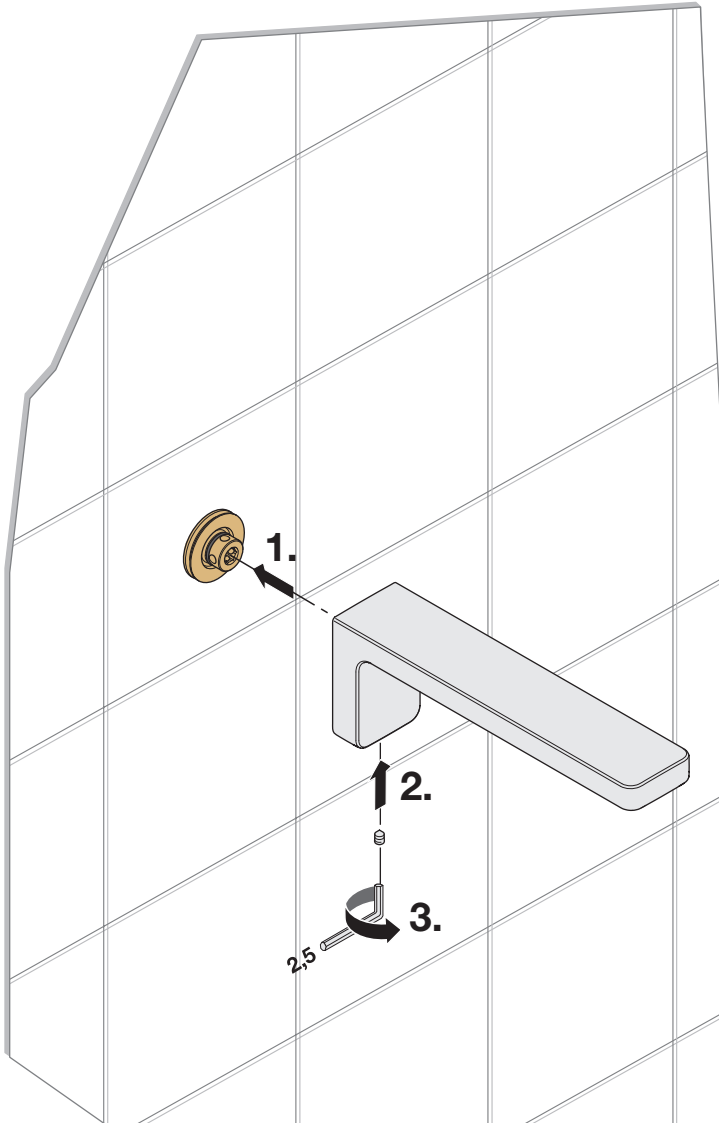


13 801 710-FF / 13 801 730-FF /  
13 801 840-FF



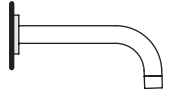


13 801 710-FF / 13 801 730-FF /  
13 801 840-FF

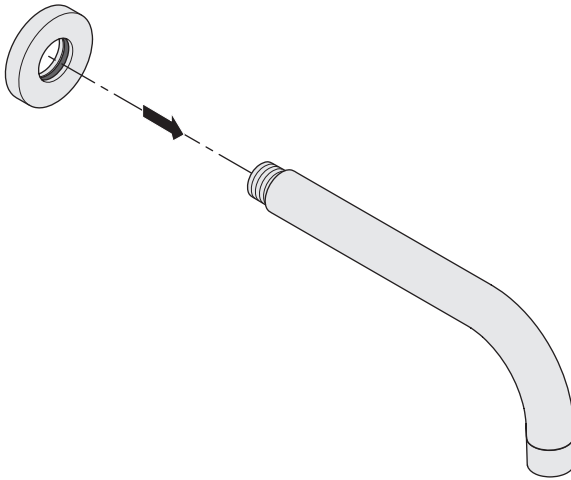


**3**

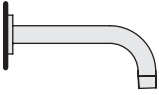
**D**



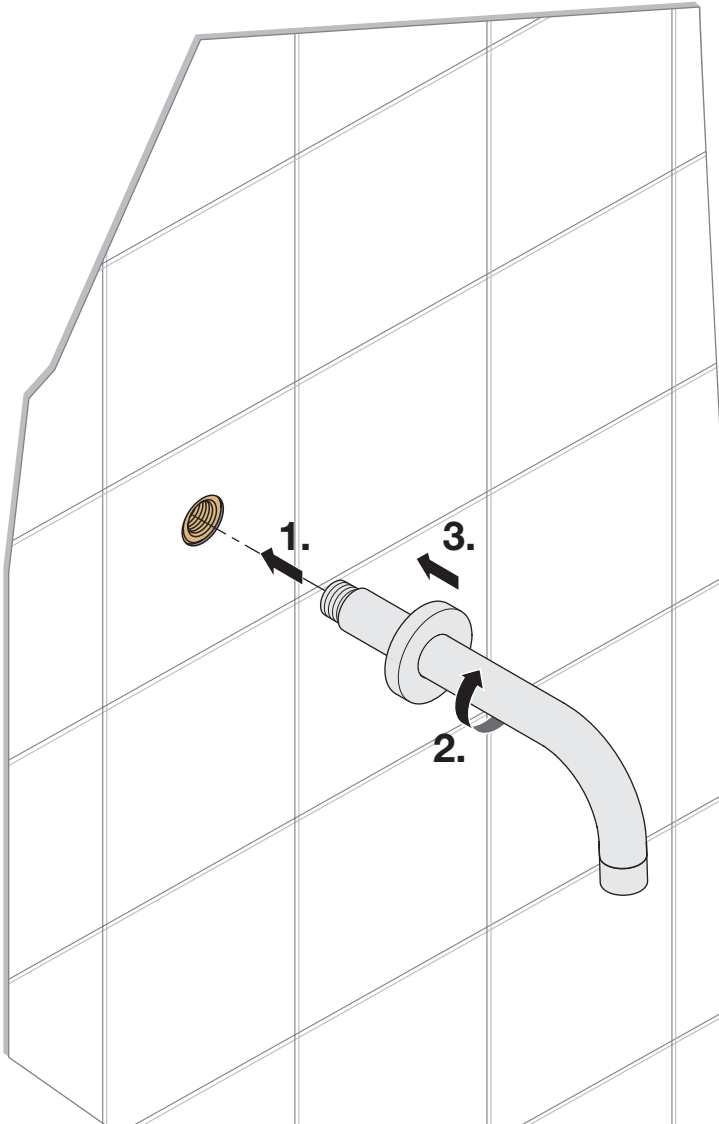
13 801 885-FF / 13 801 892-FF





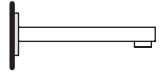


13 801 885-FF / 13 801 892-FF

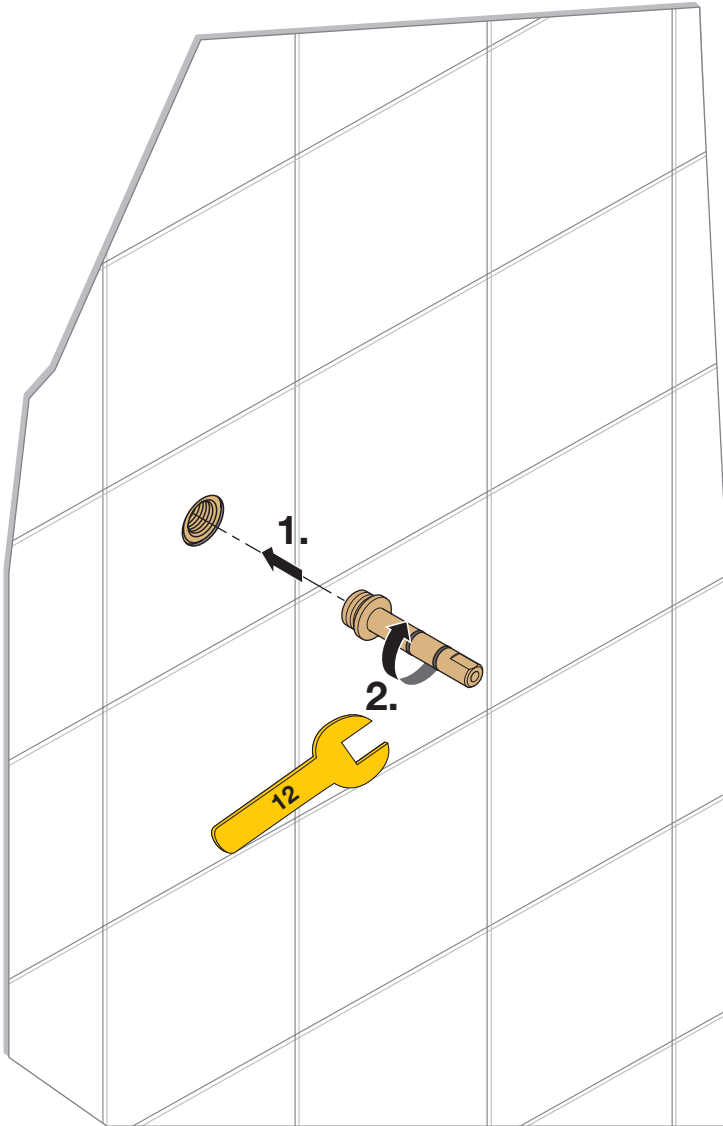


# 3

E

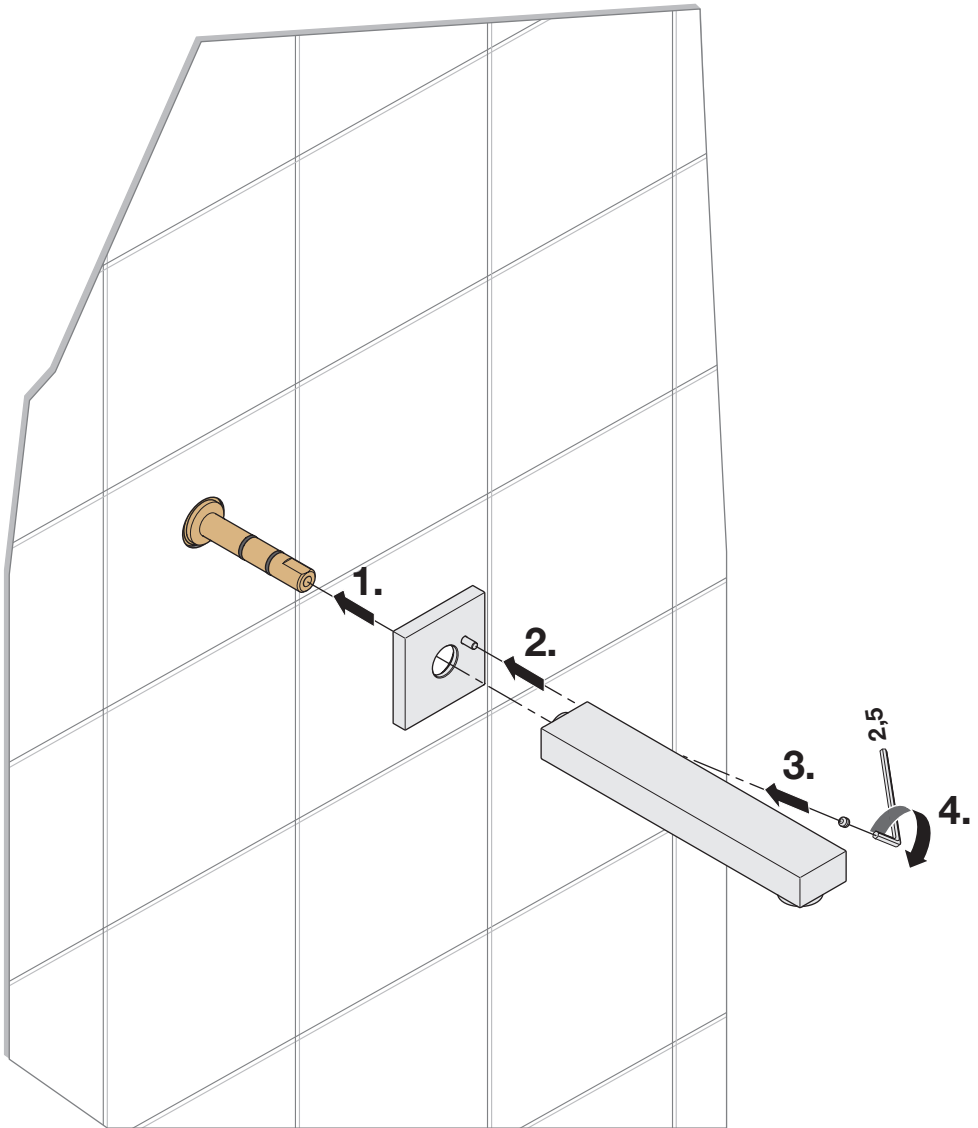


13 800 980-FF / 13 800 980-FF 0010 /  
13 801 980-FF / 13 805 980-FF /  
13 805 980-FF 0010

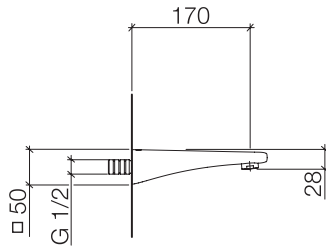




13 800 980-FF / 13 800 980-FF 0010 /  
13 801 980-FF / 13 805 980-FF /  
13 805 980-FF 0010

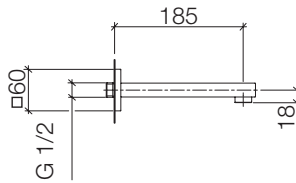


13 800 720-FF



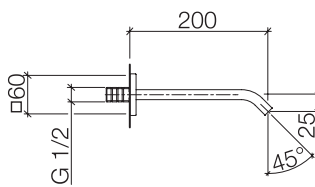
mm

13 800 980-FF / 13 800 980-FF 0010



mm

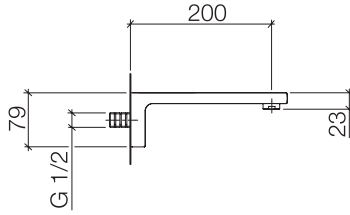
13 801 670-FF



mm

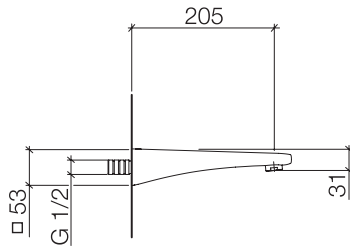
Inch = mm x 0,0394

13 801 710-FF



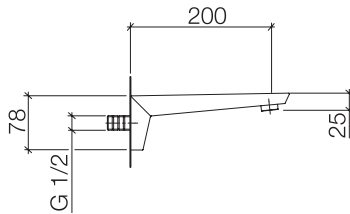
mm

13 801 720-FF



mm

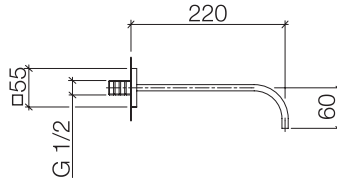
13 801 730-FF



mm

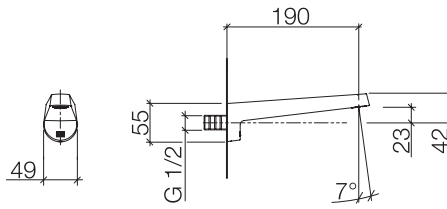
Inch = mm x 0,0394

13 801 780-FF



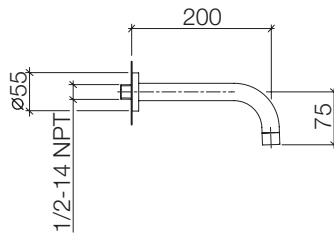
mm

13 801 840-FF



mm

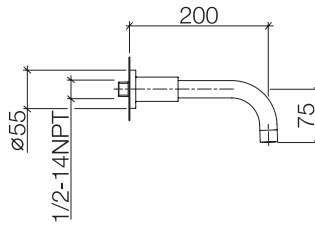
13 801 885-FF



mm

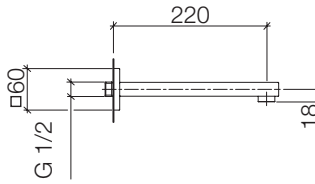
Inch = mm x 0,0394

13 801 892-FF



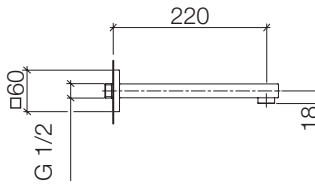
mm

13 801 980-FF



mm

13 805 980-FF / 13 805 980-FF 0010



mm

Inch = mm x 0,0394

Aloys F. Dornbracht GmbH & Co. KG Armaturenfabrik Köbbingser Mühle 6 D-58640 Iserlohn  
 Telefon +49(0)23 71 - 433 0 Fax +49(0)23 71 - 433 232 E-Mail mail@dornbracht.de www.dornbracht.com

<b>DE</b>	<b>Dornbracht Hotline</b> Technische Beratung E-Mail tservice@dornbracht.de	Tel. +49 (0)2371-433-480 Fax +49 (0)2371-433-175
<b>AT</b>	Dornbracht Zentraleuropa GmbH	Tel. +43 (0)2236-677360
<b>BE, LU</b>	Gils & Gils BVBA	Tel. +32 (0)3-235 636 6 Tel. +32 (0)3-235 252 1
<b>CH</b>	Sadorex Handels AG	Tel. +41 (0)62-787 20 30
<b>CZ, SK</b>	agentura kramárová	Tel. +420 724 207 528 Tel. +420 233 372 617
<b>ES</b>	Dornbracht España S.L.	Tel. +34 93-272 391 0
<b>FR</b>	Dornbracht France SARL	Tel. +33 (0)1 40 21 10 70
<b>GR</b>	Kallergis S.A.	Tel. +30 210 515 6756
<b>HU</b>	Z-A DESIGN Stúdió Kft.	Tel. +36 26 38 1553
<b>IT</b>	Dornbracht Italia s.r.l.	Tel. +39 02 81 83 43 1
<b>LB</b>	Naji Kanafani & Fils	Tel. +961 1 307 400
<b>LT, EE, LV</b>	Arunas Jazukevicius	Tel. +370 686 303 13
<b>NL</b>	Dornbracht Nederland B.V.	Tel. +31 (0)10 5243400
<b>PL</b>	Honorata Broniowska	Tel. +48 (0)95-728 261 7
<b>PT</b>	AzurAmbiente Lda.	Tel. +351 219 498 210
<b>RO</b>	Reallize Consult SRL	Tel. +40 21 528 03 91
<b>RU</b>	OSA GmbH & Co. KG	Tel. +49 (0)2371-233 11
<b>DK, SE, NO, FI</b>	Dornbracht Nordic A/S	Tel. +45 50 84 54 00
<b>SI, HR</b>	Irena Jesenšek	Tel. +386 (0)128 314 67
<b>SRB, BiH, MNE, MK</b>	Nenad Djukic	Tel. +381 (0)65 2000 977
<b>TR</b>	Kent Yapi Sanayi	Tel. +90 216-363 224 1
<b>UA</b>	Alexej Khelemendik	Tel. +38 (0)44-244 7682
<b>UK, IE</b>	Dornbracht UK Ltd.	Tel. +44 (0)2476-717 129
<b>Mexico, Central America, South America</b>	Dornbracht Americas Inc.	Tel. +1 770-564-3599
<b>US, CA</b>	Dornbracht Americas Inc.	Tel. +1 800-774-1181
<b>Far East, Australasia, India</b>	Dornbracht Asia Pacific Ltd.	Tel. +852 2505 6254
<b>CN</b>	Dornbracht (Shanghai) Commercial Ltd.	Tel. +86 (0)21-6360 6930 Tel. +86 (0)21-5150 6775
<b>IN</b>	Dornbracht India Private Ltd.	Tel. +91 22 407 004 44 Tel. +91 22 407 004 45
<b>AE, BH, EG, IQ, IR, JO, KW, LB, OM, PK, QA, SA, SY, YE</b>	Dornbracht International Holding GmbH	Tel. +971 4 - 3350731