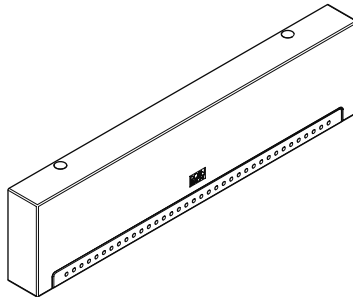




Dornbracht Montageanleitung

Installation instructions
Montageaanwijzing
Instructions de montage
Istruzioni di montaggio
Instrucciones de montaje
Assembly Instructions
Monteringsanvisning
Montážní návod
Instrukcja montażu
Инструкция по монтажу
安装指导



DE Allgemeine Warnhinweise. **GB** General warnings. **NL** Algemene waarschuwingen. **FR** Mises en garde générales. **IT** Avvertenze generali. **ES** Advertencias generales. **US** General warnings. **SE** Allmänna varningar. **CZ** Všeobecné výstražné pokyny. **PL** Ogólne wskazówki ostrzegawcze. **RU** Общие предупреждения. **CN** 一般性警告。



DE Vorsicht! Dieses Symbol warnt vor Sachschäden bei Nichtbeachten der Sicherheitshinweise. **GB** Caution! This symbol gives warning of damage to property if safety instructions are not followed. **NL** Voorzichtig! Dit symbool waarschuwt voor materiële schade bij het nietnaleven van de veiligheidsinstructies. **FR** Prudence ! Ce symbole met en garde contre des dommages matériels en cas de non-respect des consignes de sécurité. **IT** Attenzione! Questa icona avverte in merito ai danni materiali derivanti dalla non osservanza delle avvertenze di sicurezza. **ES** ¡Atención! Este símbolo advierte de los posibles daños si no se cumplen las indicaciones de seguridad. **US** Caution! This icon warns of property damage due to non-compliance with the safety instructions. **SE** Se upp! Denna symbol varnar för skador på egendom vid ignorering av säkerhetsanvisningarna. **CZ** Pozor! Tento symbol varuje před věcnými škodami v důsledku nedodržení bezpečnostních pokynů. **PL** Uwaga! Symbol ostrzega przed uszkodzeniami na skutek nieprzestrzegania wskazówek bezpieczeństwa. **RU** Осторожно! Этот символ предупреждает о материальном ущербе в случае несоблюдения указаний по технике безопасности. **CN** 注意！该符号代表如不遵守安全指示将导致财产损失。



DE Hinweis! Dieses Symbol warnt vor möglichen Sachschäden bei Nichtbeachten der Montagehinweise. **GB** Note! This symbol gives warning of possible damage to property if installation instructions are not followed. **NL** Let op! Dit symbool waarschuwt voor mogelijke materiële schade bij het niet-naleven van de montage-instructies. **FR** Remarque ! Ce symbole met en garde contre d'éventuels dommages matériels en cas de non-respect des instructions de montage. **IT** Avviso! Questo simbolo avverte in merito ai possibili danni materiali derivanti dalla non osservanza delle istruzioni di montaggio. **ES** Nota: Este símbolo advierte de los posibles daños si no se cumplen las indicaciones de montaje. **US** Note! This icon warns of possible property damage due to non-compliance with the installation instructions. **SE** Obs! Denna symbol varnar för skador på egendom vid ignorering av monteringsanvisningarna. **CZ** Upozornění! Tento symbol varuje před možnými věcnými škodami v důsledku nedodržení montážních pokynů. **PL** Wskazówka! Symbol ostrzega przed możliwymi uszkodzeniami na skutek nieprzestrzegania instrukcji montażowych. **RU** Указание! Этот символ предупреждает о возможном материальном ущербе в случае несоблюдения указаний по монтажу. **CN** 提示！该符号代表如不遵守安装指示可能导致财产损失。

DE Alle Arbeiten sind ausschließlich durch sachkundiges, qualifiziertes Personal durchzuführen! Nur dann ist eine Haftungsübernahme durch den Hersteller möglich. Nationale Vorschriften zur Unfallverhütung sind in jedem Fall vorrangig zu befolgen. Betriebsbedingungen und Maße finden Sie im Anhang

GB All the work must be carried out exclusively by competent, suitably qualified personnel! Only then can there be any assumption of liability on the part of the manufacturer. Priority is always given to national statutory accident prevention regulations. Operating conditions and dimensions can be found in the appendix.

NL Alle werkzaamheden dienen uitsluitend door vakkundig en gekwalificeerd personeel te worden uitgevoerd. Alleen in dat geval kan de fabrikant aansprakelijk worden gesteld. Nationale voorschriften ter preventie van ongevallen moeten in ieder geval met prioriteit worden opgevolgd. Bedrijfsvoorwaarden en maten vindt u in de bijlage.

FR Tous les travaux doivent être réalisés exclusivement par un personnel qualifié et compétent ! Seule la responsabilité du fabricant peut alors être engagée. Dans tous les cas, les réglementations nationales concernant la prévention des accidents doivent être respectées en priorité. Vous trouverez les conditions de fonctionnement et les dimensions en annexe.

IT Tutti i lavori devono essere eseguiti esclusivamente da personale esperto qualificato! Il costruttore risponderà dei danni solo a questa condizione. Sono sempre da rispettare in via prioritaria le norme antinfortunistiche locali. Le condizioni di funzionamento e le misure sono fornite nell'appendice.

ES Todos los trabajos deberán ser realizados exclusivamente por parte de personal profesional cualificado. El fabricante puede asumir algún tipo de responsabilidad en este caso. Siempre se deberán cumplir en primer lugar las directrices nacionales de prevención de accidentes. En el anexo encontrará usted las condiciones de funcionamiento y las medidas.

US All work must be carried out exclusively by trained, qualified personnel! Only then can the manufacturer assume liability. National accident prevention regulations have priority in all cases. Operating conditions and dimensions can be found in the appendix.

SE Alla arbeten får endast utföras av sakkunnig, kvalificerad personal! Detta är en förutsättning för att tillverkaren ska kunna överta någon form av ansvar. Nationella säkerhetsföreskrifter ska i varje fall iakttas med högsta prioritet. Driftsförhållanden och måttuppgifter finns i bilagan

CZ Všechny práce musí vykonávat výhradně odborní kvalifikovaný personál! Pouze tehdy může výrobce převzít ručení. Všechny národní předpisy o bezpečnosti práce mají vždy přednost. Provozní podmínky a rozměry najdete v příloze.

PL Wszystkie prace powinny być wykonane wyłącznie przez wykwalifikowany i doświadczony personel! Tylko w tym wypadku producent przejmuje odpowiedzialność. W każdym przypadku bezwzględnie muszą być przestrzegane przepisy BHP obowiązujące w danym kraju. Warunki eksploatacji oraz wymiary znajdują Państwo w załączniku.

RU Все работы должны выполняться исключительно компетентным, квалифицированным персоналом! Только в этом случае обеспечивается гарантия производителя. В любом случае следует в приоритетном порядке выполнять национальные правила техники безопасности. Данные об условиях эксплуатации и о размерах находятся в приложении.

CN 所有工作必须由具有相应资格的专业人员进行！并且由制造商承担相应责任。在任何情况下都必须首先遵守国家事故预防措施规定。运行条件及尺寸在附件中。

DE Technische Daten. **GB** Technical data. **NL** Technische gegevens.

FR Caractéristiques techniques. **IT** Dati tecnici. **ES** Datos técnicos.

US Technical data. **SE** Teknisk data. **CZ** Technické údaje. **PL** Dane

techniczne. **RU** Технические данные. **CN** 技术数据。

dornbracht.com
> Professional

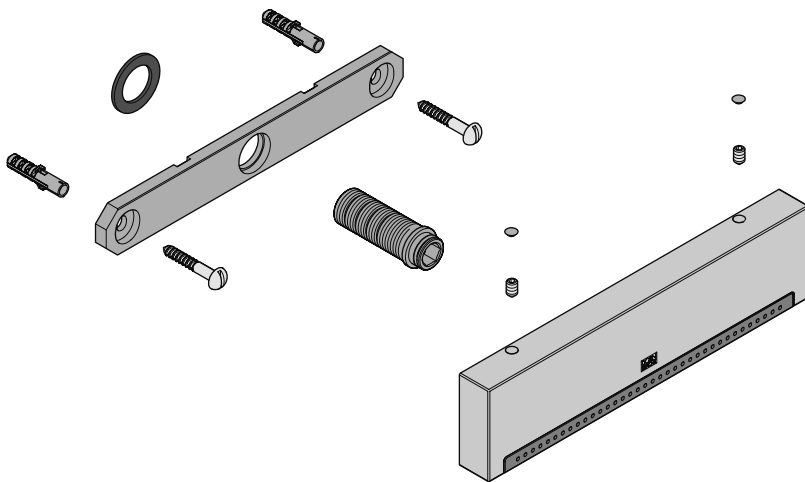
DE Pflege und Wartung. **GB** Care and maintenance. **NL** Onderhoud en verzorging. **FR** Entretien et maintenance. **IT** Manutenzione e cura.

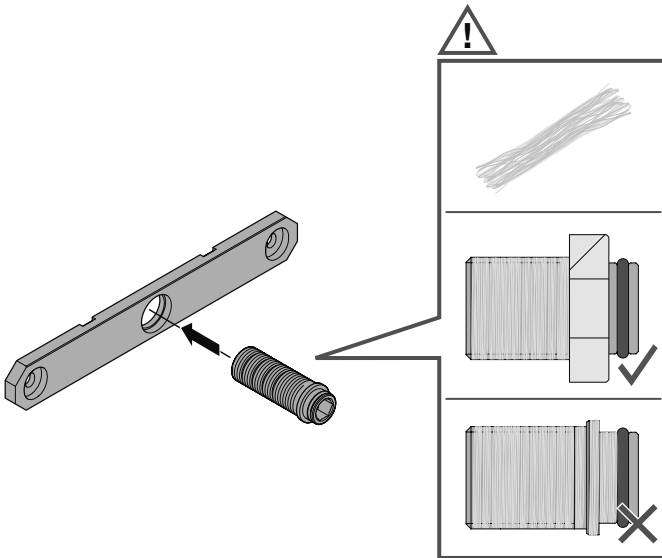
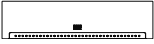
ES Cuidado y mantenimiento. **US** Care and Maintenance. **SE** Skötsel och underhåll. **CZ** Ošetřování a údržba. **PL** Czyszczenie i konserwacja.

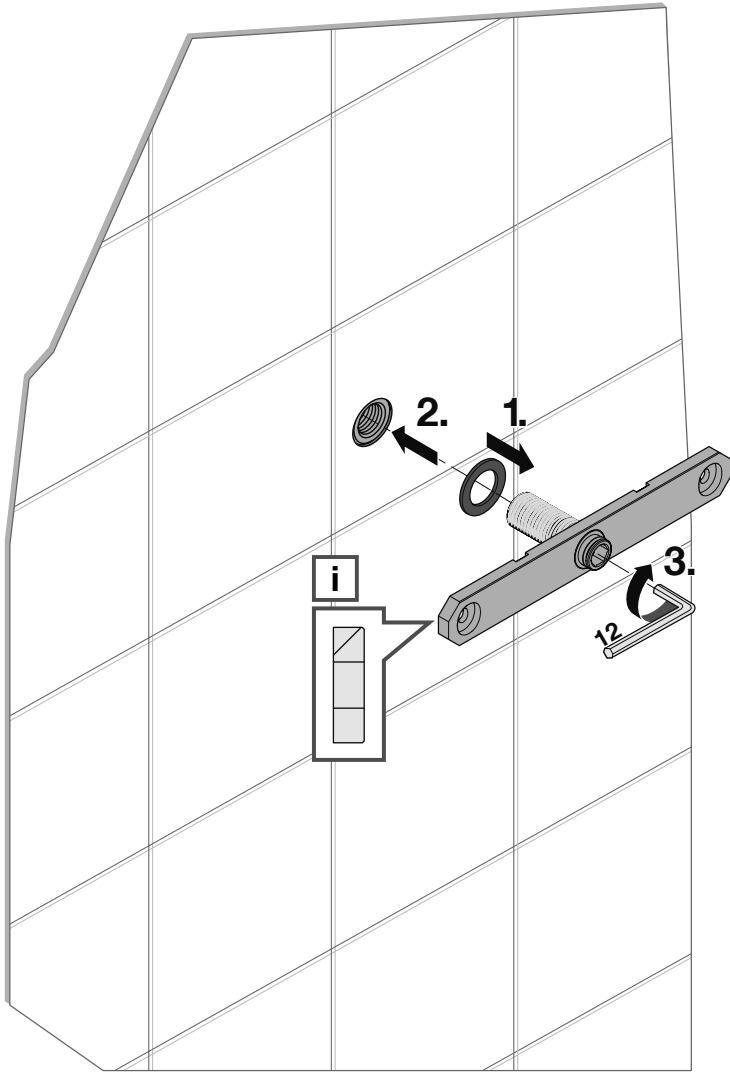
RU Уход и техобслуживание. **CN** 维修保养。

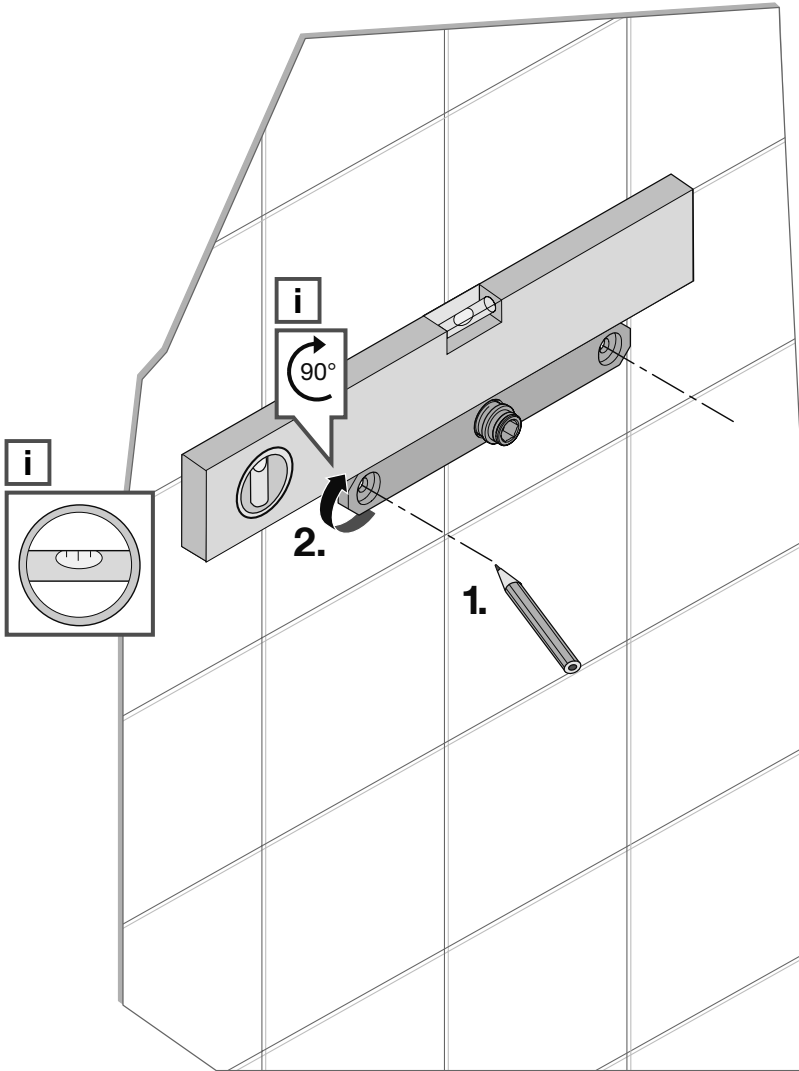


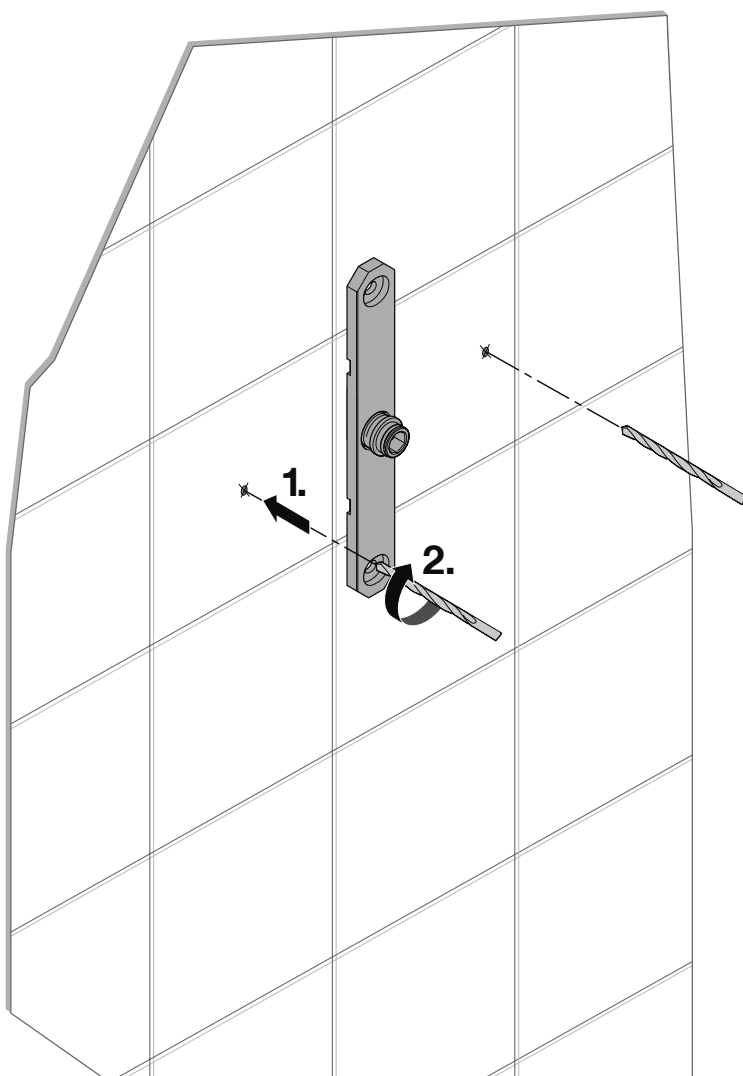
DE Lieferumfang. **GB** Parts supplied. **NL** Omvang van de levering. **FR** Pièces livrées. **IT** Entità di fornitura. **ES** Volumen de suministro. **US** Parts Supplied. **SE** Leveransomfång. **CZ** Rozsah dodávky. **PL** Zakres dostawy. **RU** Объем поставки. **CN** 供货范围。

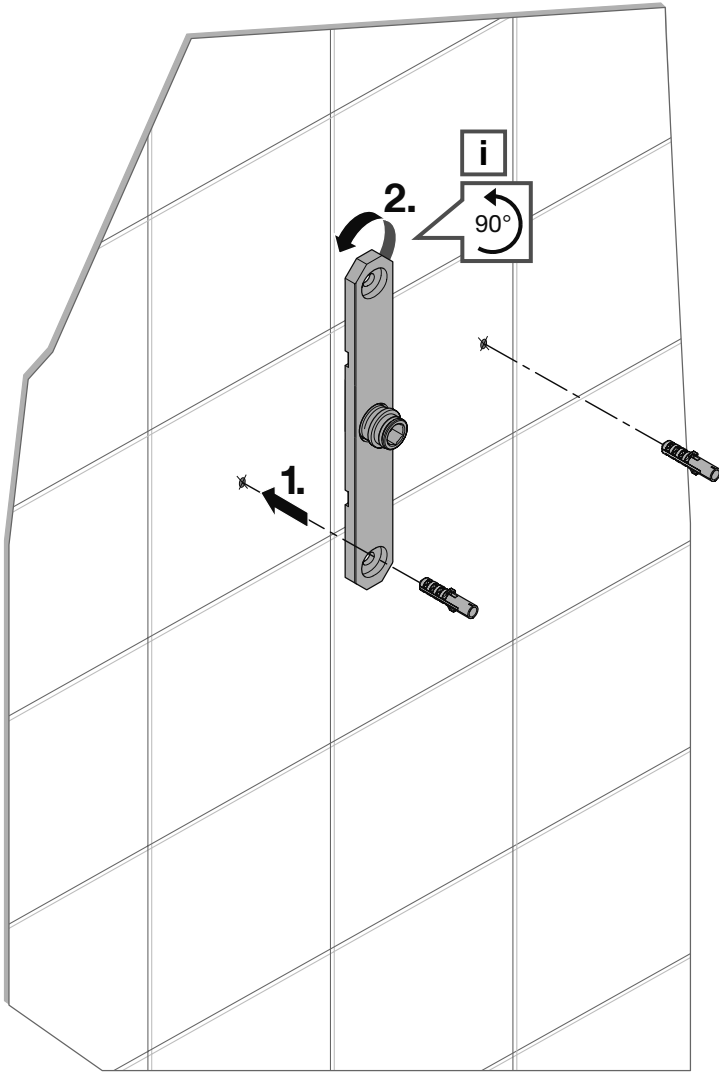


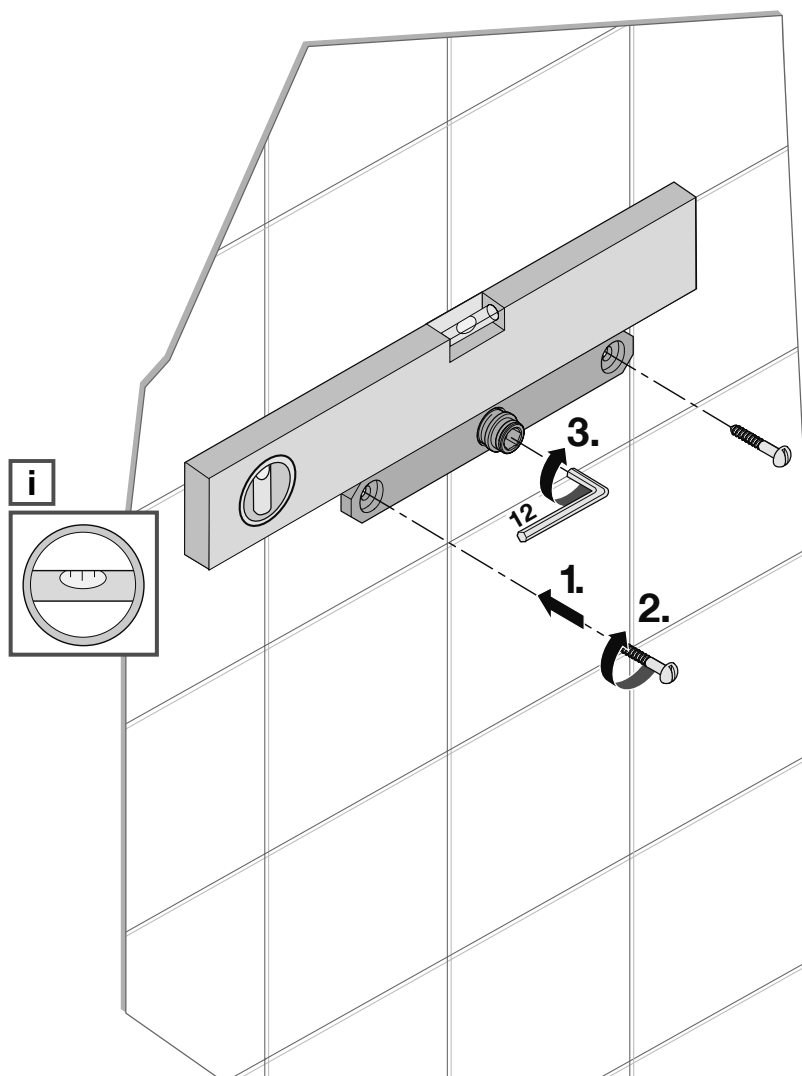


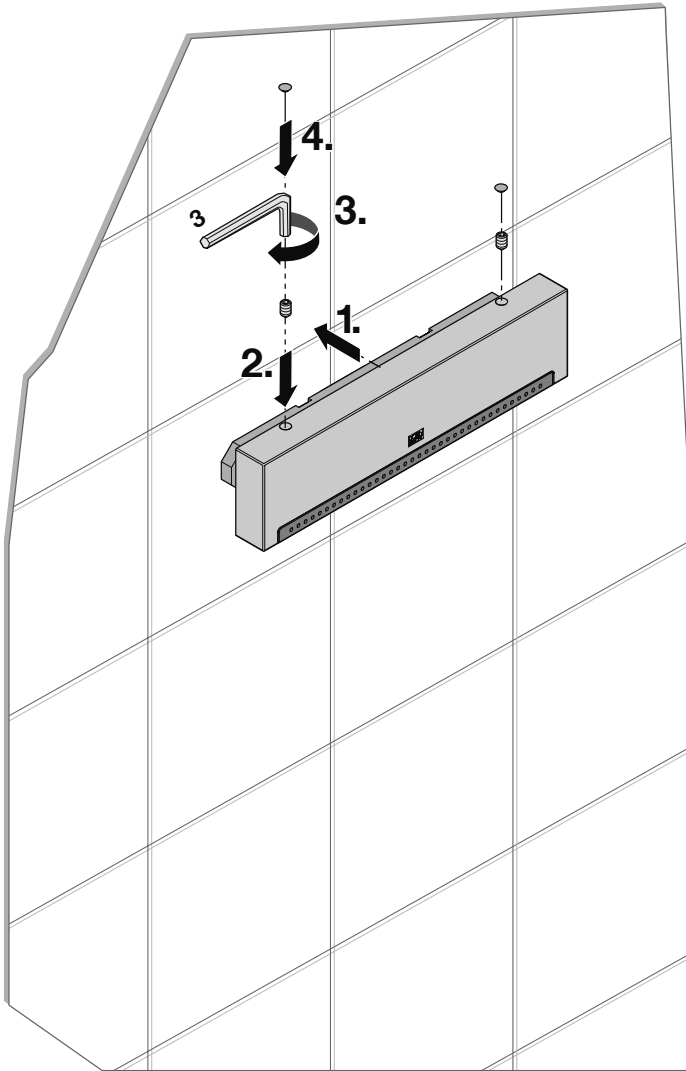


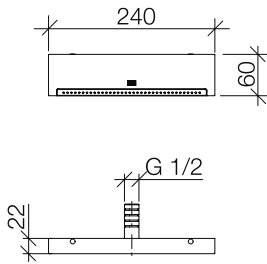






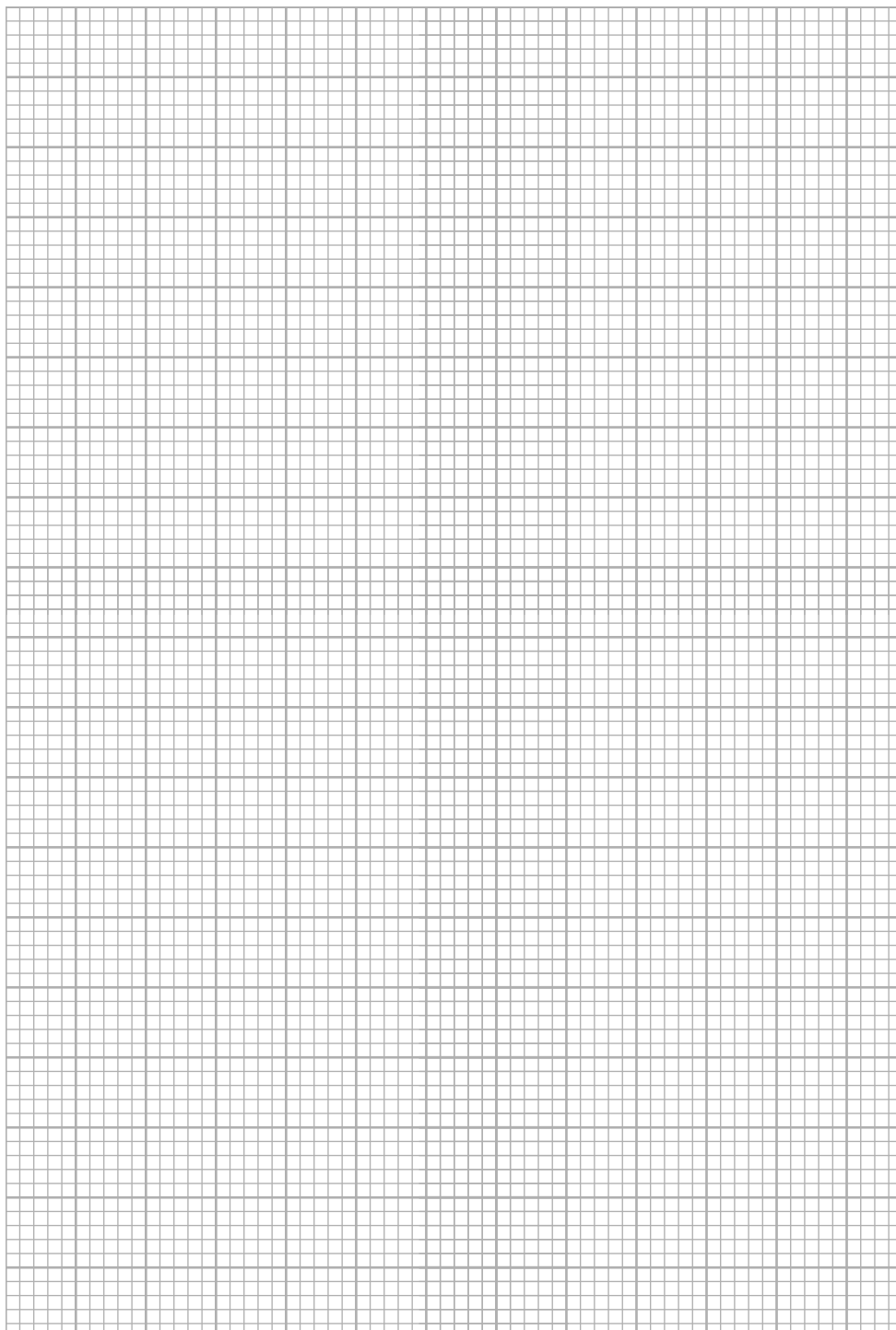


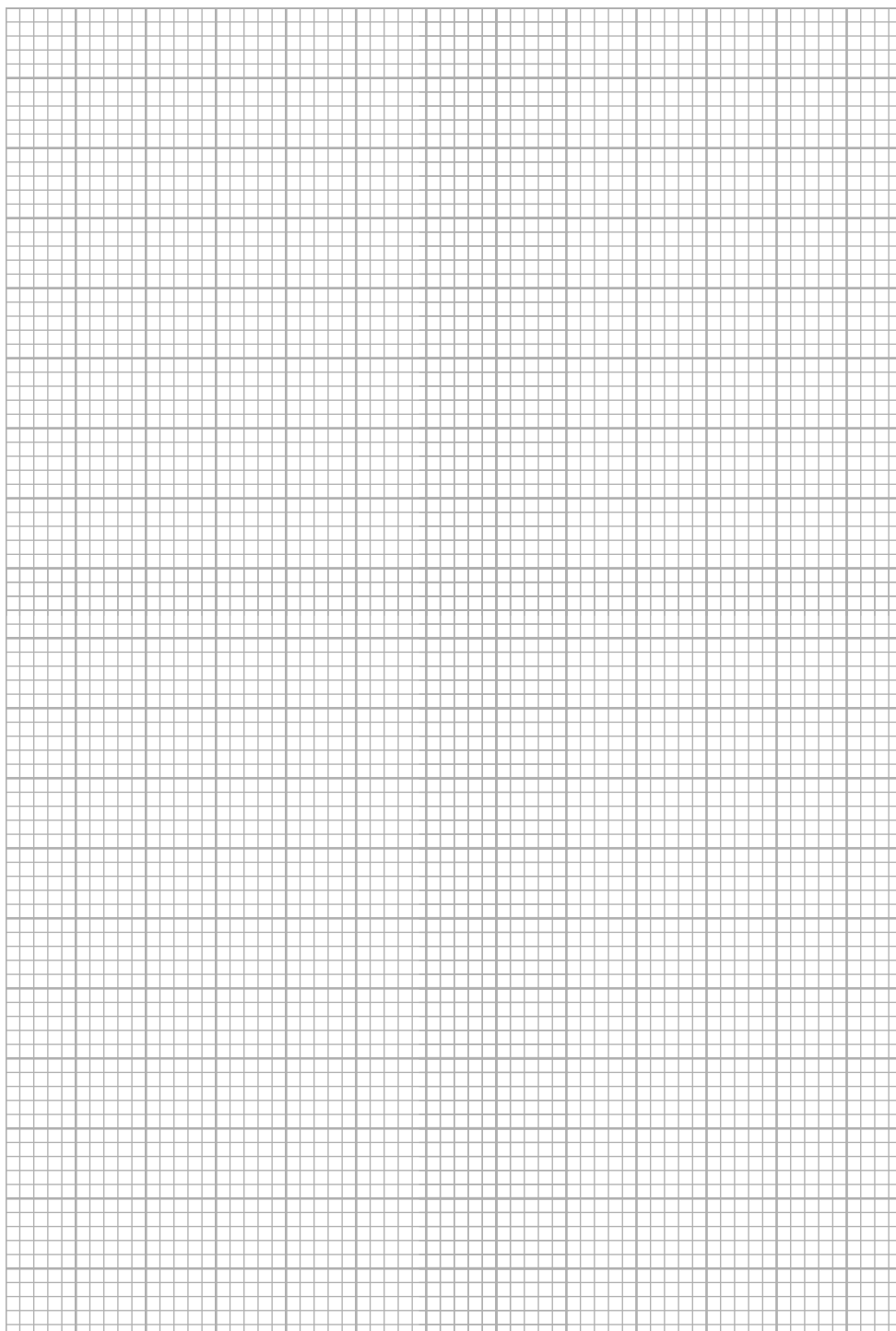




mm
Inch = mm x 0,0394

DE Betriebsbedingungen Maximale Vorlauftemperatur	≤ 90 °C	RU Условия эксплуатации Максимальная температура подачи, кратковременно	≤ 90 °C
GB Operating conditions Maximum flow temperature momentary	≤ 90 °C	CN 运行条件 瞬时最高进水温度	≤ 90 °C
NL Voorwaarden voor het gebruik Maximale voorlooptemperatuur tijdelijk	≤ 90 °C		
FR Conditions d'utilisation Température maximale de l'eau d'alimentation sur une courte durée	≤ 90 °C		
IT Condizioni di funzionamento Temperatura di mandata massima breve	≤ 90 °C		
ES Condiciones de operación Temperatura máxima de entrada brevemente	≤ 90 °C		
us Operating conditions Maximum short-term flow temperature	≤ 194 °F		
SE Driftsvillkor Max. inloppstemperatur under korttid	≤ 90 °C		
cz Provozní podmínky Maximální přívodní teplota krátkodobě	≤ 90 °C		
PL Warunki robocze Maksymalna temperatura początkowa na krótki czasu	≤ 90 °C		





DE	Dornbracht Hotline Technische Beratung E-Mail tservice@dornbracht.de	Phone +49 (0)2371 433 480 Fax +49 (0)2371 433-175
BE, LU	Gils & Gils BVBA	Phone +32 (0)3 235 636 6 Phone +32 (0)3 235 252 1
CH	Dornbracht Schweiz AG	Phone +41 (0)62 787 20 30
ES	Dornbracht España S.L.	Phone +34 93 272 391 0
FR	Dornbracht France SARL	Phone +33 (0)1 40 21 10 70
GR	Klimatechniki S.A.	Phone +30 (210)81 60 061
IT	Dornbracht Italia s.r.l.	Phone +39 02 81 83 43 1
LT, EE, LV	Arunas Jazukevicius	Phone +370 686 303 13
NL	Dornbracht Nederland B.V.	Phone +31 (0)10 5243400
PL	Honorata Broniowska	Phone +48 (0)95 728 261 7
PT	g-dEsign™	Phone +351 919 899 942
RO, BG, MD	Reallize Consult SRL	Phone +40 21 528 03 91
RU, BY	OSA GmbH & Co. KG	Phone +7 (499)241 8259
DK, SE, NO, FI, IS	Dornbracht Nordic A/S	Phone +45 50 84 54 00
SRB, BiH, MNE, MK, HR	DOZEN Stars d.o.o.	Phone +381 (11)22 58 785
AM, AZ, GE, KG, TJ, TR, TM, UZ, Northern Cyprus	Dornbracht Turkey/Central Asia	Phone +90 (0)212 284 9495
UA	Lesia Khelemendyk	Phone +38 (0)44 244 7682
UK, IE	Dornbracht UK Ltd.	Phone +44 (0)2476 717 129
AT, CZ, SK, HU, SI	Dornbracht Zentraleuropa GmbH	Phone +43 (0)2236 677360
CZ, SK	agentura kramárová	Phone +420 724 207 528
HU	Z-A DESIGN Stúdió Kft.	Phone +36 26 381 553
US, CA, Central America, South America	Dornbracht Americas Inc.	Phone +1 800 774-1181 Phone +1 770 564-3599
Mexico	German Concepts S.A. de C.V. Dornbracht Americas Inc.	Phone +52 (55)53 43 84 50 Phone +1 770 564-3599
HK/MAC, JP, KR, TW, TH, VN, NZ, AUS	Dornbracht Asia Pacific Ltd	Phone +852 2505 6254
SG, ML, ID, PH	Aloys F. Dornbracht GmbH & Co. KG Representative Office (RO) Singapor	Phone +65 6823 6813
CN	Dornbracht (Shanghai) Commercial Ltd.	Phone +86 (0)21 6360 6930 Phone +86 (0)21 5150 6775
IN	Dornbracht India Private Ltd.	Phone +91 22 42323900
AE, BH, EG, IQ, IR, JO, KW, LB, OM, PK, QA, SA, SY, YE	Dornbracht International Holding GmbH (Rep Office)	Phone +971 4 380 6611
LB	Naji Kanafani & Fils	Phone +961 1 307 400

Aloys F. Dornbracht GmbH & Co. KG Armaturenfabrik, Köbbingser Mühle 6, D-58640 Iserlohn
Tel. +49(0)2371 433-0, Fax +49(0)2371 433-232, mail@dornbracht.de, dornbracht.com

Dornbracht Group

Premium Solutions for Interior Architecture