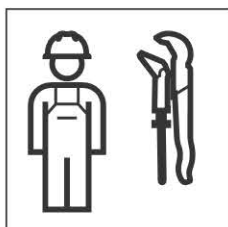




# INSTALLATION MANUAL

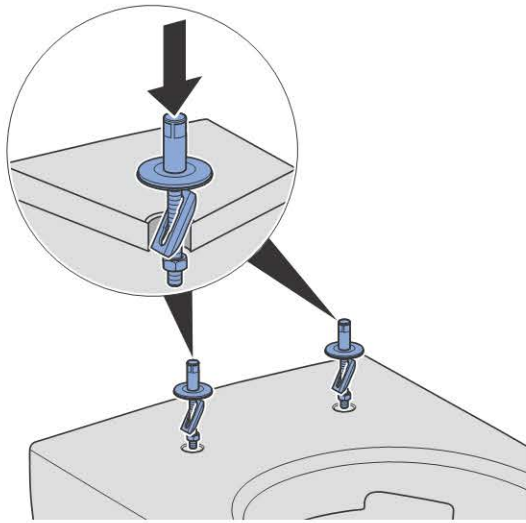
MONTAGEANLEITUNG  
INSTRUCTIONS DE MONTAGE  
ISTRUZIONI PER IL MONTAGGIO



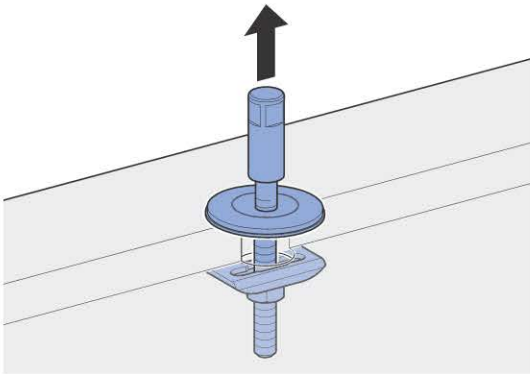


1

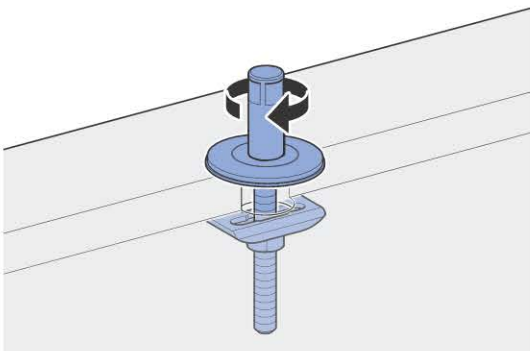
1



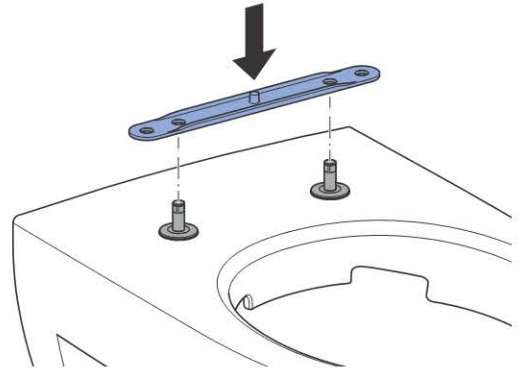
2



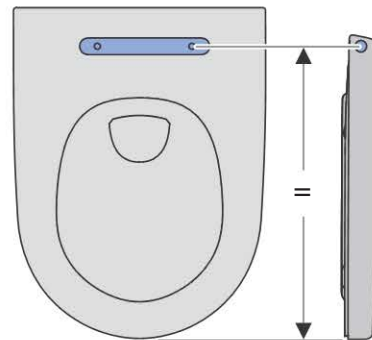
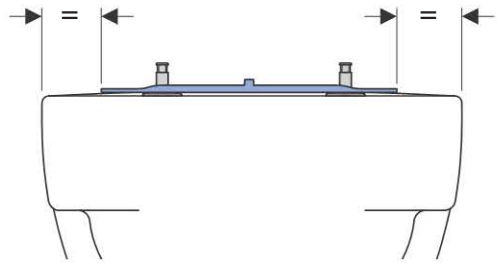
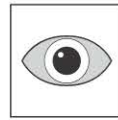
3



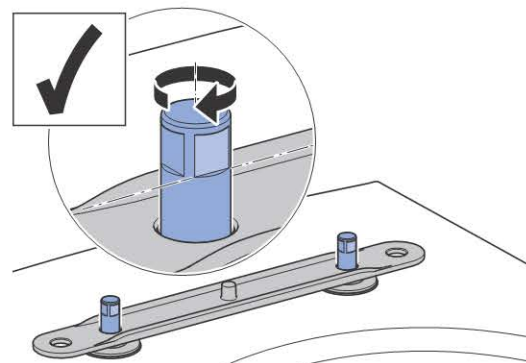
4



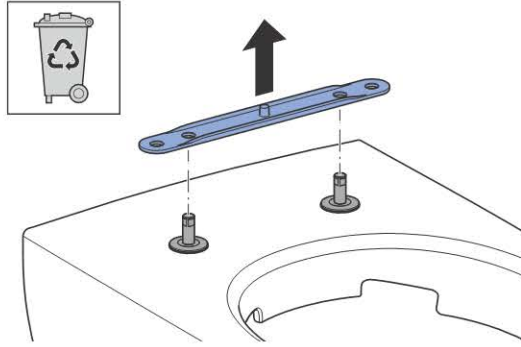
5



6

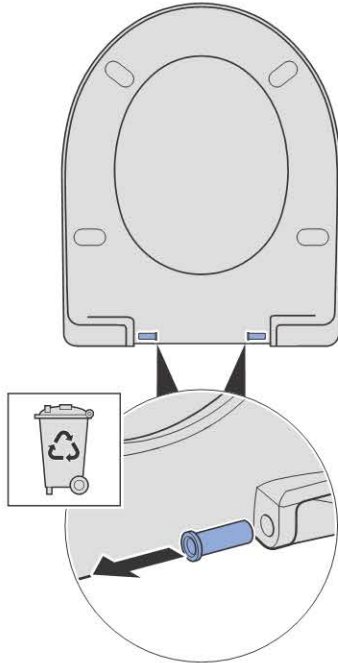


7

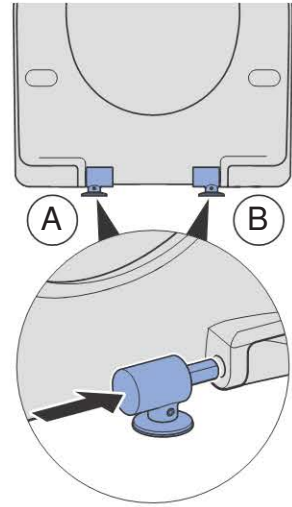


2

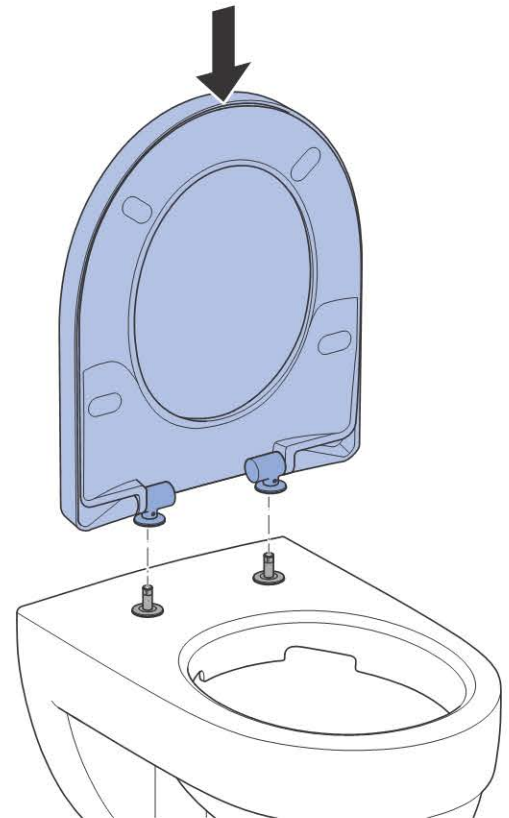
1



2

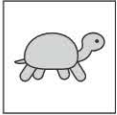
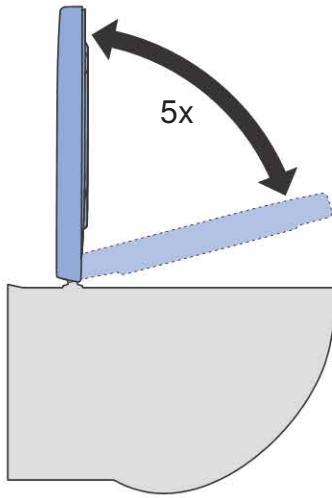


3





**1**



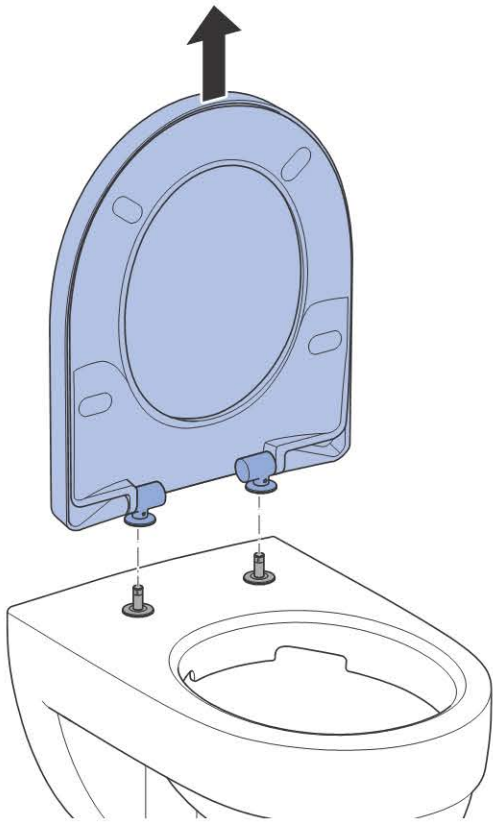
→ **2** 📄 5



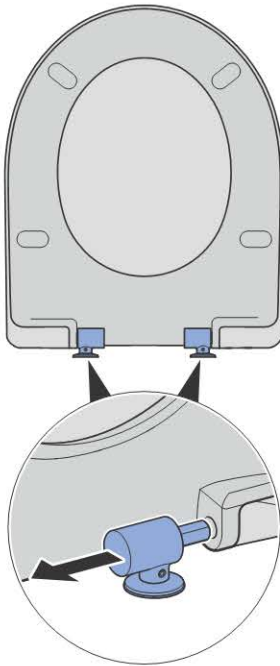
→ **3** 📄 7

# 2

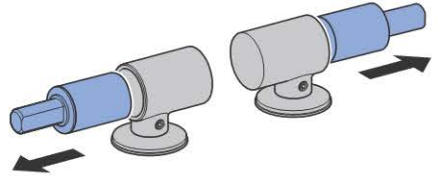
## 1



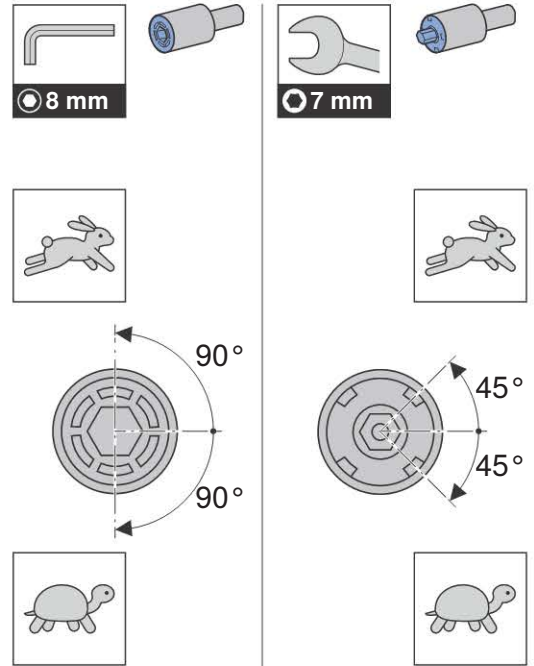
## 2



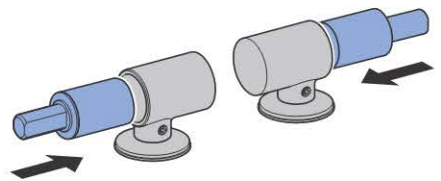
## 3



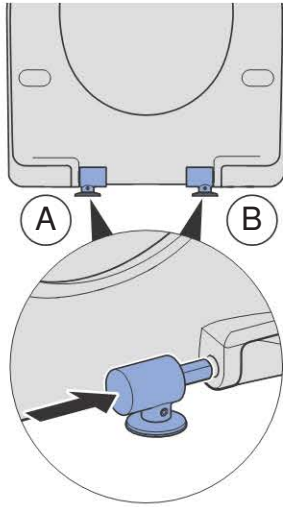
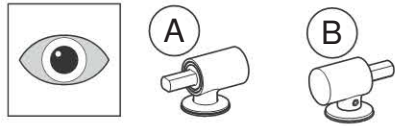
## 4



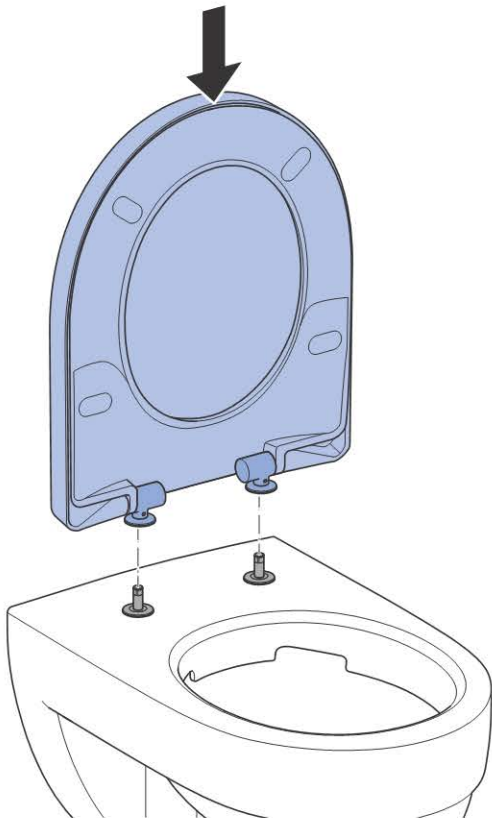
## 5



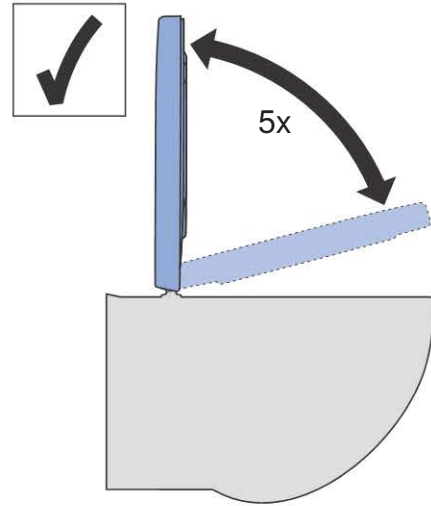
6



7

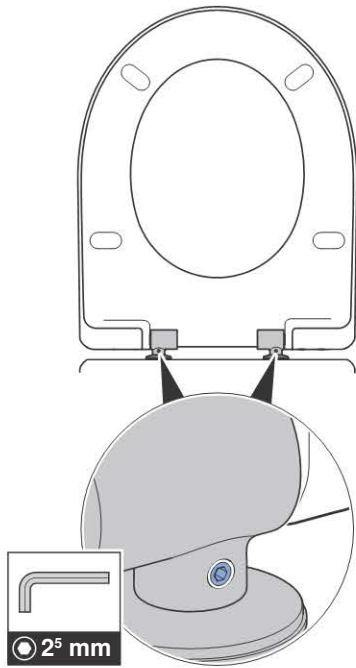


8



→ 3 7

3



---

**Geberit International AG**  
**Schachenstrasse 77, CH-8645 Jona**  
**documentation@geberit.com**  
**www.geberit.com**

