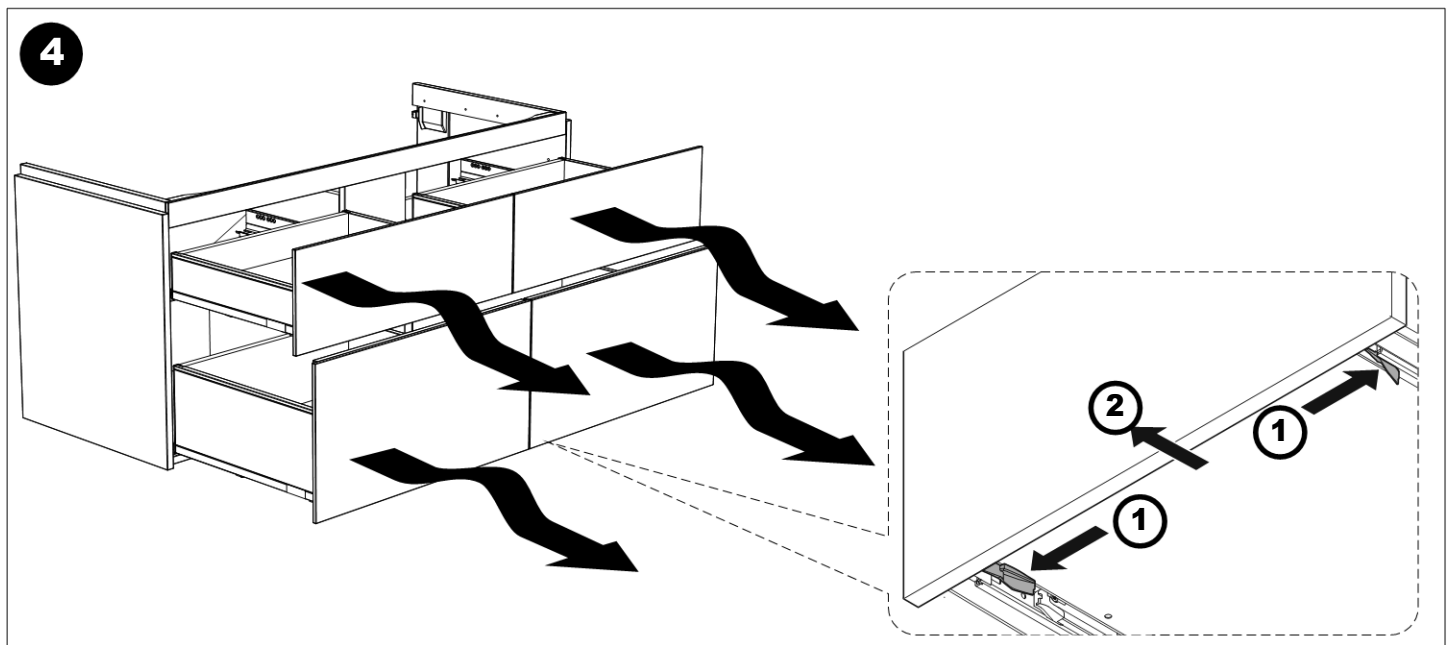
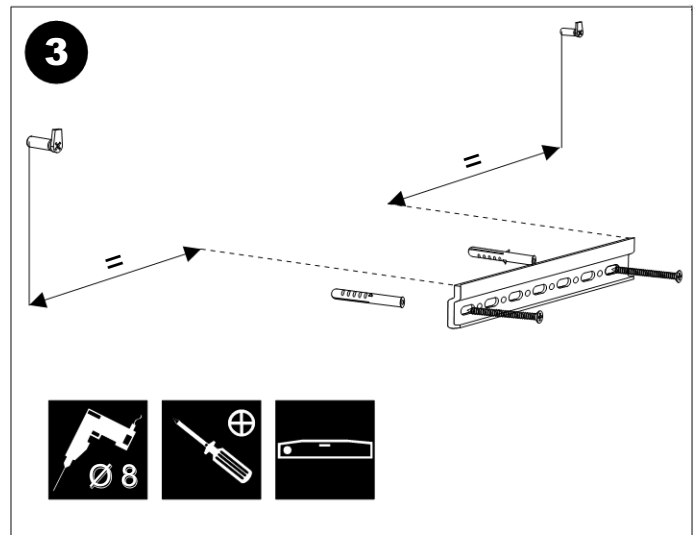
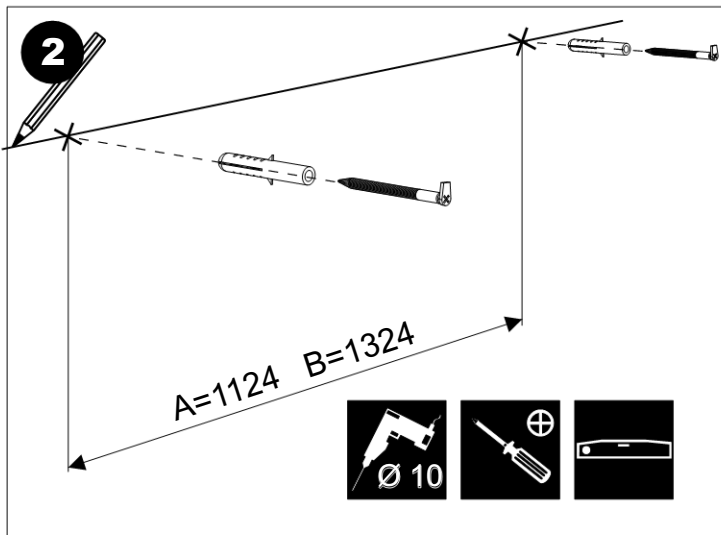
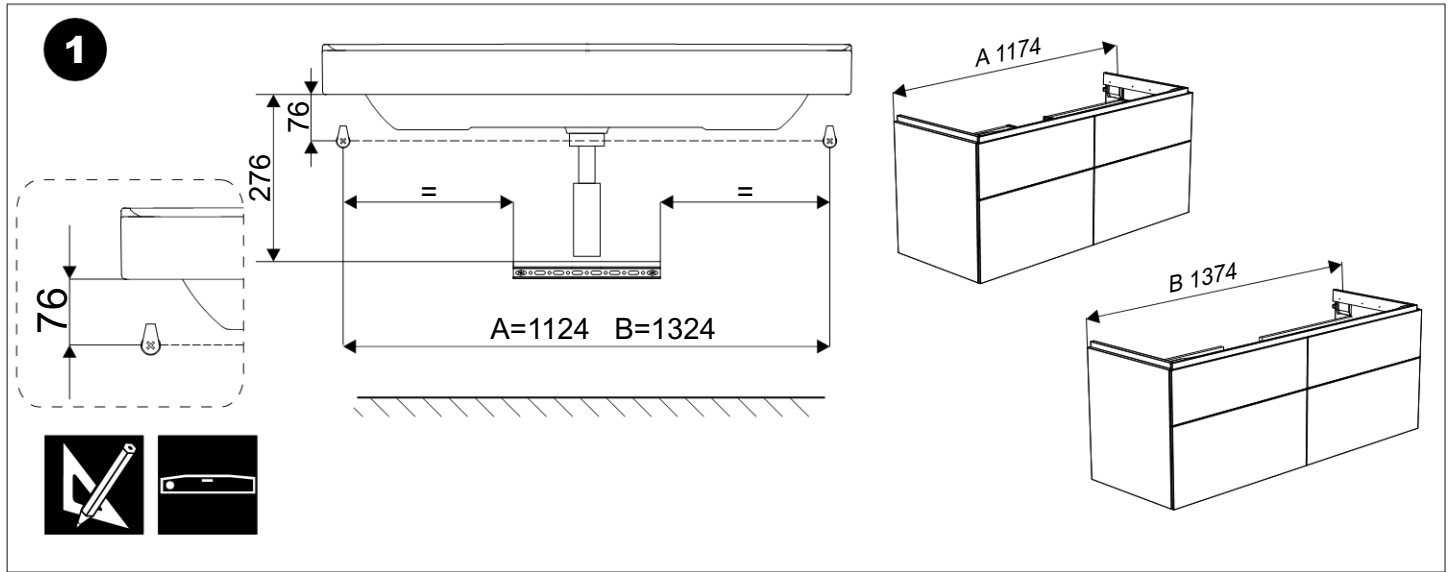
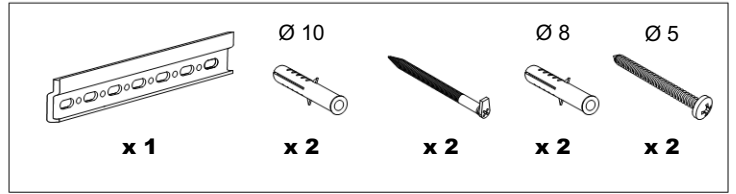
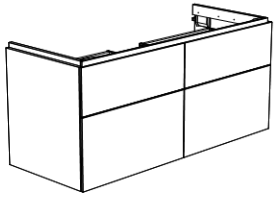


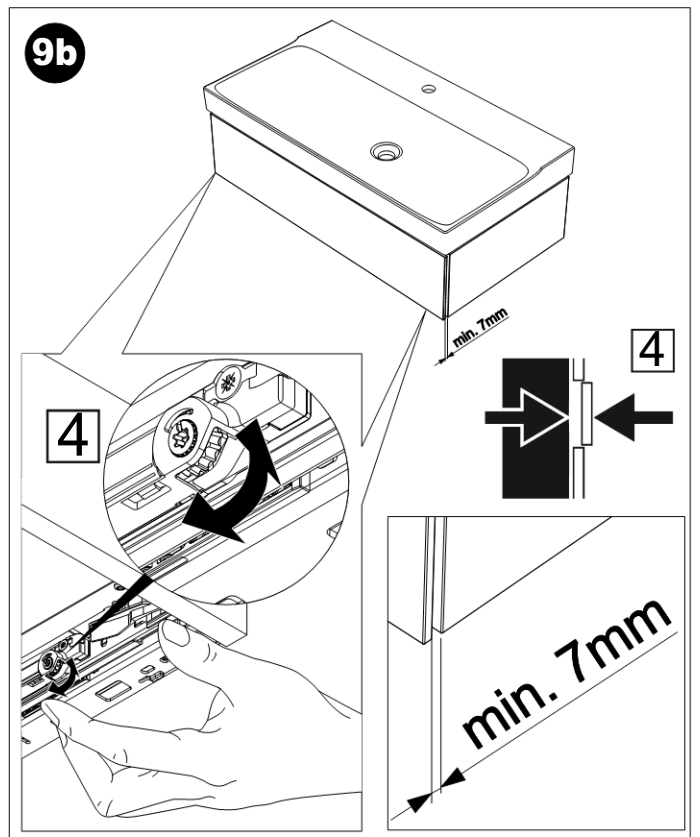
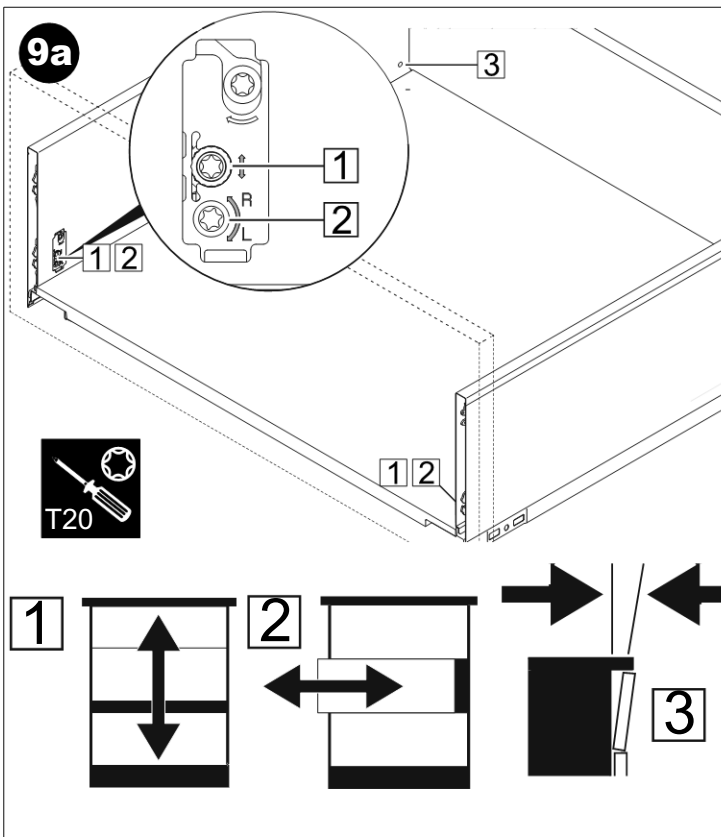
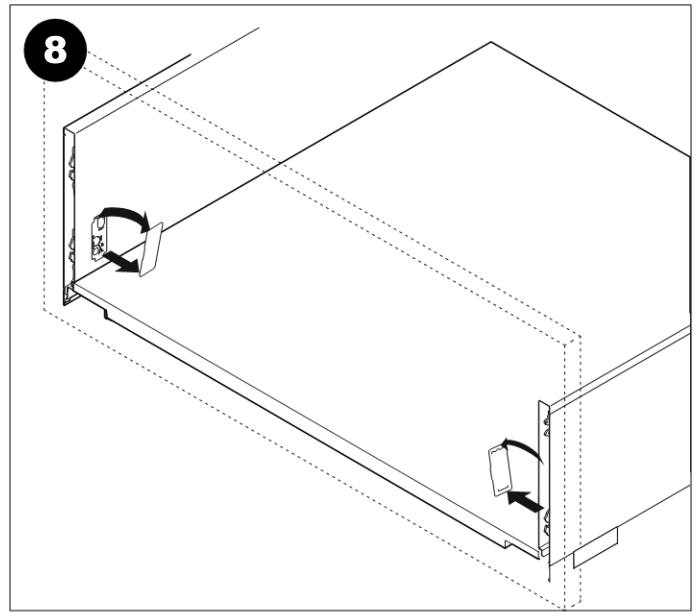
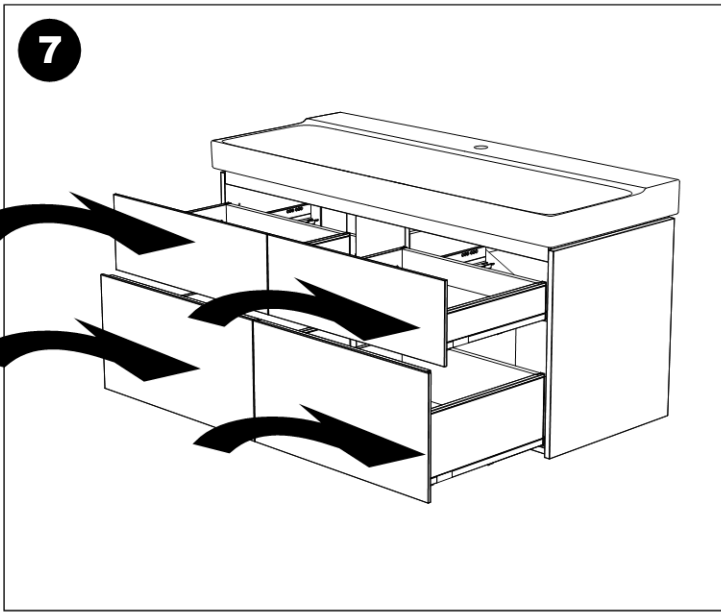
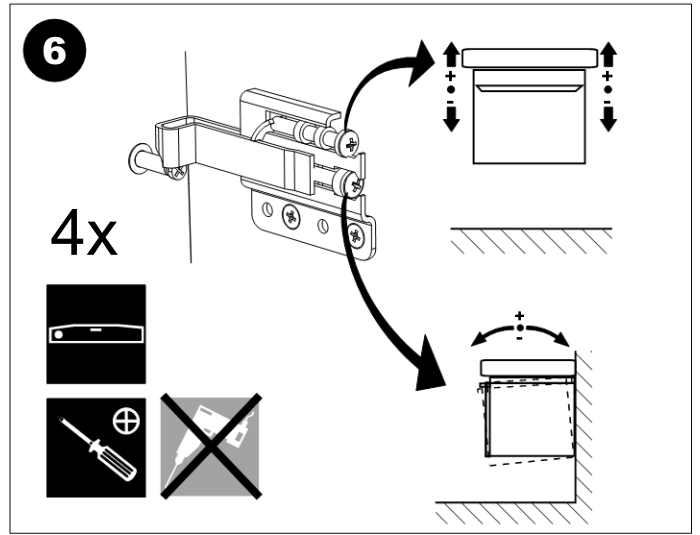
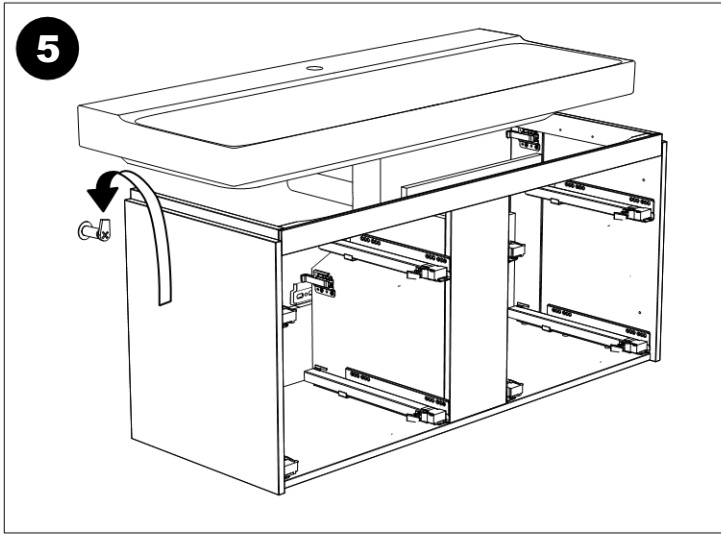


Installation Manual

Montageanleitung
Instructions de montage
Istruzioni per il montaggio

**KNOW
HOW**
INSTALLED







GEFAHR

Lebensgefahr durch elektrischen Schlag

- ▶ Elektroanschluss darf nur durch ausgebildetes Fachpersonal für Elektrotechnik erfolgen.



DANGER

Danger of fatal electric shock

- ▶ Only trained professional electricians are permitted to set up the electrical connection.



DANGER

Danger de mort par électrocution

- ▶ Le raccordement électrique ne doit être effectué que par un personnel qualifié en électrotechnique.



PERICOLO

Pericolo di morte per scossa elettrica

- ▶ L'allacciamento elettrico deve essere effettuato esclusivamente da personale istruito e qualificato in elettrotecnica.



GEVAAR

Levensgevaar door elektrische schok

- ▶ De elektrische aansluiting mag alleen door geschoold personeel voor elektrotechniek worden uitgevoerd.



PELIGRO

Peligro de muerte por descarga eléctrica

- ▶ La conexión eléctrica solo puede realizarla personal especializado con formación en electrotecnia.



PERIGO

Perigo de morte provocado por choque elétrico

- ▶ A ligação elétrica deve apenas ser executada por eletricitas com formação adequada.



FARE

Livsfare på grund af elektrisk stød

- ▶ Eltilslutning må kun foretages af uddannede fagfolk inden for elektroteknik.



FARE

Livsfare på grunn av elektrisk støt

- ▶ Elektrotilkopling må bare utføres av ut personale som er utdannet innen elektroteknikk.



FARA

Livsfara p.g.a. elektriska stötar

- ▶ Elanslutningen får endast utföras av behörig elektriker.



VAARA

Sähköiskun aiheuttama hengenvaara

- ▶ Sähköliitoksen saa tehdä vain koulutettu sähkötekniikan ammattilainen.



NIEBEZPIECZEŃSTWO

Zagrożenie życia na skutek porażenia prądem

- ▶ Przyłącze elektryczne może być podłączane tylko przez wykwalifikowany personel elektrotechniczny.



VESZÉLY

Életveszély áramütés következtében

- ▶ Az elektromos csatlakoztatást csak képzett villamossági szakemberek végezhetik.



NEBEZPEČENSTVO

Nebezpečnostvo ohrozenia života zásahom elektrickým prúdom

- ▶ Elektrické pripojenie smie vykonať iba kvalifikovaný odborný personál pre elektrotechniku.



NEBEZPEČÍ

Ohrožení života zásahem elektrického proudu

- ▶ Přívod elektřiny smí provádět pouze odborní pracovníci s elektrotechnickou kvalifikací.



ОПАСНО

Опасность для жизни от удара электрическим током

- ▶ Подключение электропитания разрешается выполнять только профессиональным электротехникам.



NEVARNOST

Smrtna nevarnost zaradi električnega udara

- ▶ Električni priključek sme izvesti samo usposobljeni strokovnjak za elektrotehniko.



危険

电击有致命危险

- ▶ 仅允许由经过培训的电气技术专业人员
进行电气连接。



OPASNOST

Opasnost za život zbog strujnog udara

- ▶ Priključak struje smiju izvoditi samo obrazovani tehnički stručnjaci za elektrotehniku.



OPASNOST

Opasnost po život usled strujnog udara

- ▶ Priključivanje električnog napajanja sme da vrši samo kvalifikovano stručno osoblje za elektrotehniku.



ОПАСНОСТ

Опасност за живота поради токов удар

- ▶ Електрическото свързване трябва да бъде извършвано само от обучени електротехници.



PERICOL

Pericol de moarte prin electrocutare

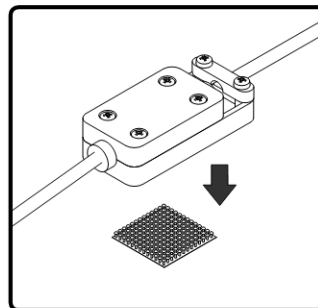
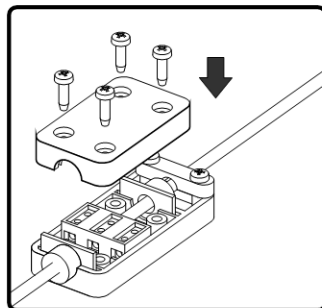
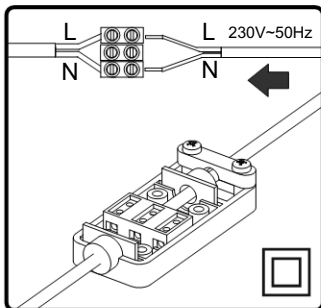
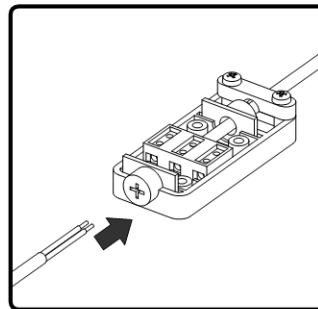
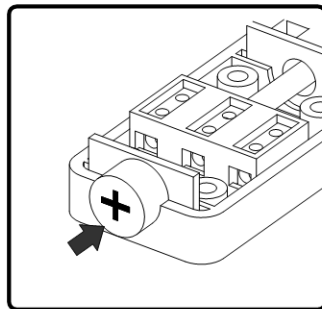
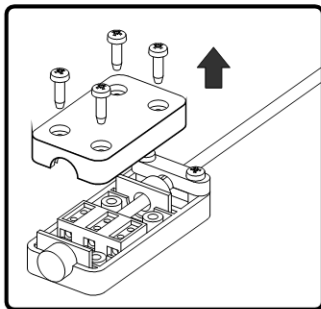
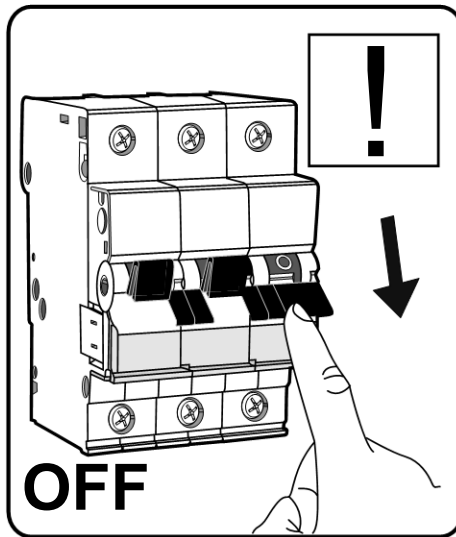
- ▶ Racordarea electrică poate fi realizată numai de electricieni calificați.



TEHLİKE

Elektrik çarpması nedeniyle ölüm tehlikesi

- ▶ Elektrik bağlantısı sadece elektroteknik alanında eğitimli teknik personel tarafından yapılabilir.

10

EN Voltage: 230V~
Frequency: 50Hz
Protection: IP44

DE Spannung: 230V~
Frequenz: 50Hz
Schutz: IP44

F Tension: 230V~
Fréquence: 50Hz
Protection: IP44

IT Voltaggio: 230 V
Frequenza: 50 H
Protezione: IP 44

NL Spanning: 230V~
Frequentie: 50Hz
Bescherming: IP44

PL Napięcie: 230V~
Częstotliwość: 50Hz
Stopień ochrony: IP44

CZ Napětí: 230V~
Frekvence: 50Hz
Ochrana: IP44

SK Napätie: 230V~
Frekvencia: 50Hz
Ochrana: IP44

HU Feszültség: 230V~
Frekvencia: 50Hz
Védelem: IP44

UA Напруга: 230~
Частота: 50Hz
Захист: IP44

BG Напрежение: 230V~
Честота: 50Hz
Ниво на защита: IP44

RU Напряжение: 230~
Частота: 50Hz
Защита: IP44

RO Voltaj: 230V~
Frecvență: 50Hz
De protecție: IP44

Geberit International AG
Schachenstrasse 77, CH-8645 Jona
documentation@geberit.com
→ **www.geberit.com**

