

VOLA 010, 020, 030, 040, 040B
VOLA 010C, 020C, 040D

Fitting instruction
 Montageanleitung
 Monteringsvejledning
 Monteringsvægledning
 Montage hanleiding
 Manuel de montage



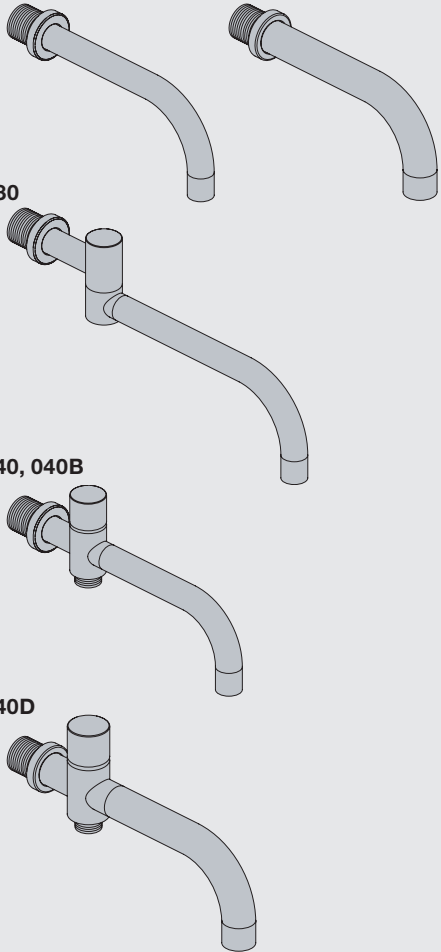
010, 020

010C, 020C

030

040, 040B

040D



www.vola.com

vola

mnt_010_V1_40998982



Standard Flow data:		Max.
010/020	(l/min)	5.0
	(Gal/min)	1.3
010C/020C	(l/min)	30
	(Gal/min)	7.9
030	(l/min)	9.0
	(Gal/min)	2.0
040/040B	(l/min)	25
	(Gal/min)	6.6
040D	(l/min)	30
	(Gal/min)	7.9
		Max. 65°C. Max. 150°F



VR161:

VR161K: 7 l/min - 1.8 Gal/min

VR161D: 9 l/min - 2.5 Gal/min

VR161F: 14 l/min - 3.7 Gal/min



For more water saving possibilities please see:

Weitere Wassersparmöglichkeiten finden Sie auf:

For flere vandbesparende muligheder se venligst:

För mer vattenbesparande möjligheter hänvisas till:

Voor meer waterbesparende mogelijkheden zie:

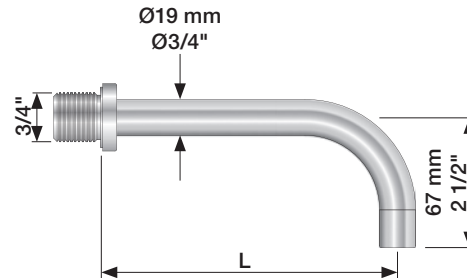
Pour plus d'informations sur les options : économie d'eau, voir le site:



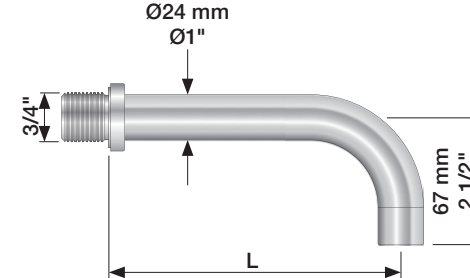
www.vola.com



010, 020

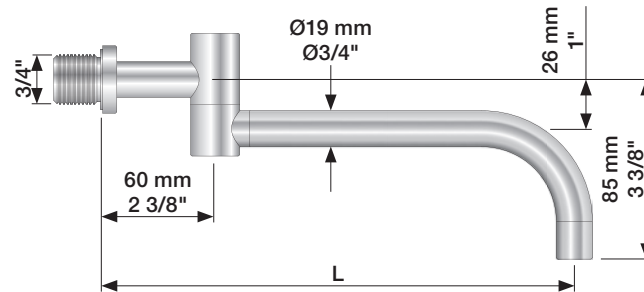


010C, 020C



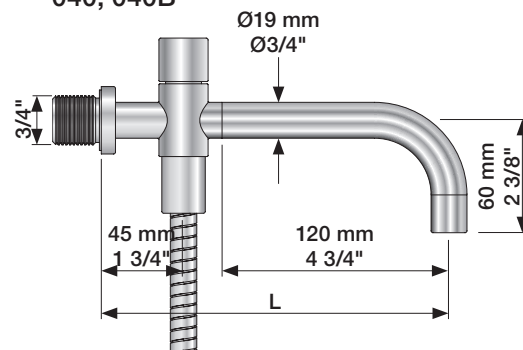
	L (mm)	L (Inch)
010(C)/100	100	4"
010(C)/130	130	5"
010(C)/160	160	6"
020(C)/200	200	7 3/4"
020(C)/225	225	8 3/4"
020(C)/260	260	10 1/4"
020(C)/300	300	11 3/4"

030

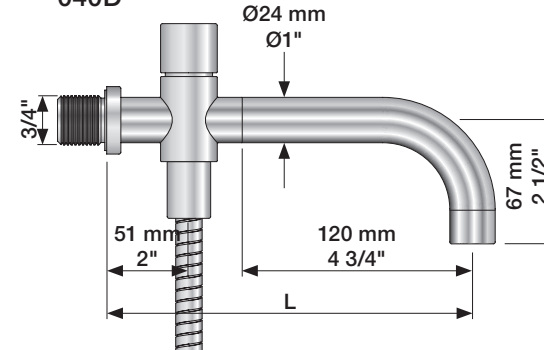


	L (mm)	L (Inch)
030/200	200	7 3/4"
030/250	250	9 3/4"
030/300	300	11 3/4"
030/350	350	13 3/4"

040, 040B



040D

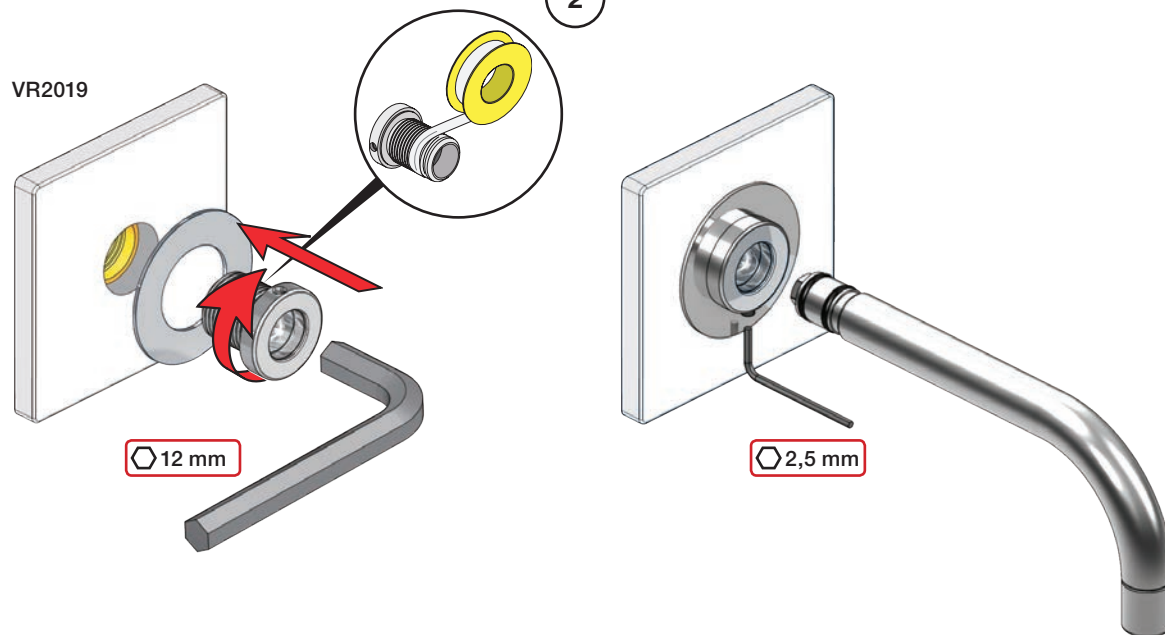


	L (mm)	L (Inch)
040	185	7 3/4"
040B	235	9 3/4"
040D	200	7 3/4"
040D/250	250	9 3/4"
040D/300	300	11 3/4"

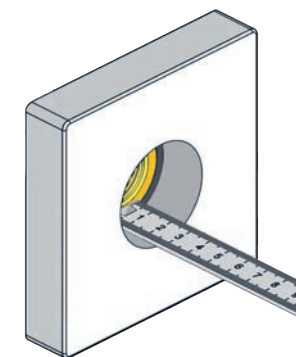
1



010, 020, 030, 040, 040B

VR2019



2

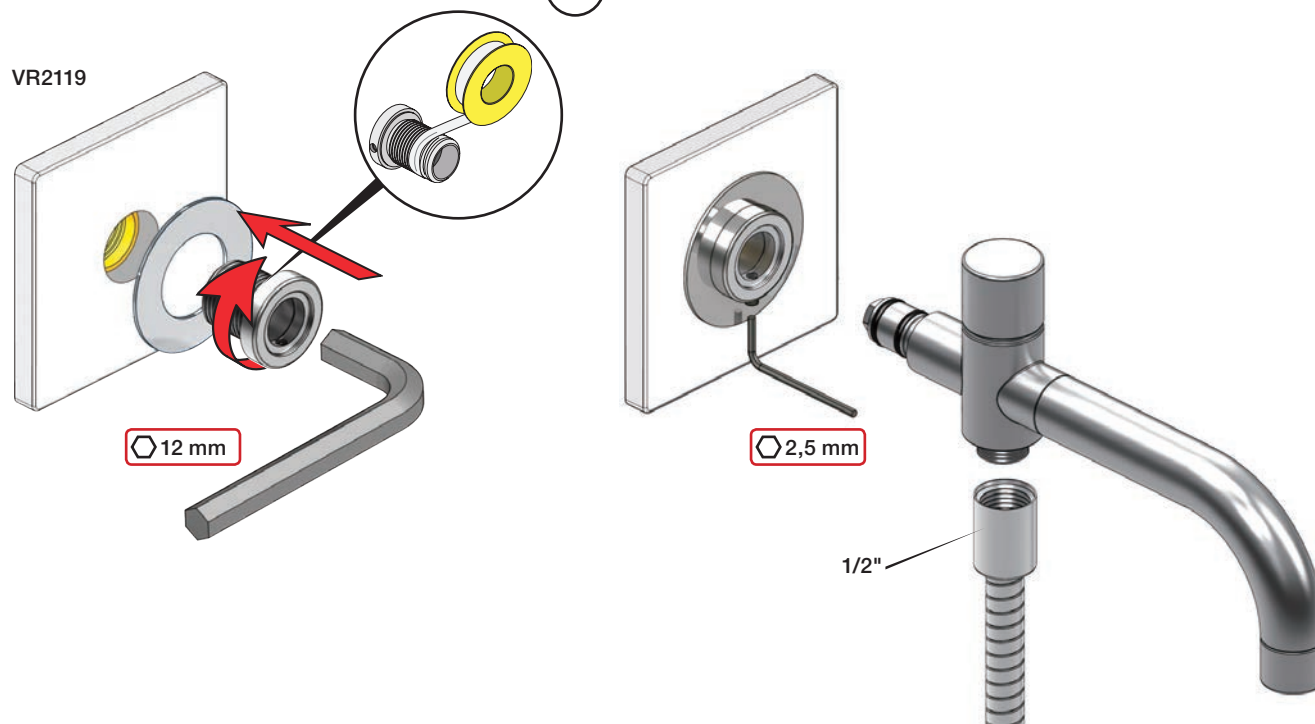
Extension
VerlängerungForlængerdele
FörlängningVerlengstukken
Modification

		VR2019: 	VR2119: 
	3 - 15 mm	Standard	Standard
Tiles:	15 - 25 mm	VR2019+10	VR2119+10
Fliesen:	25 - 35 mm	VR2019+20	VR2119+20
Fliser:	35 - 45 mm	VR2019+30	VR2119+30
Tegels:	45 - 55 mm	VR2019+40	VR2119+40
Carreaux:	55 - 65 mm	VR2019+50	VR2119+50

3

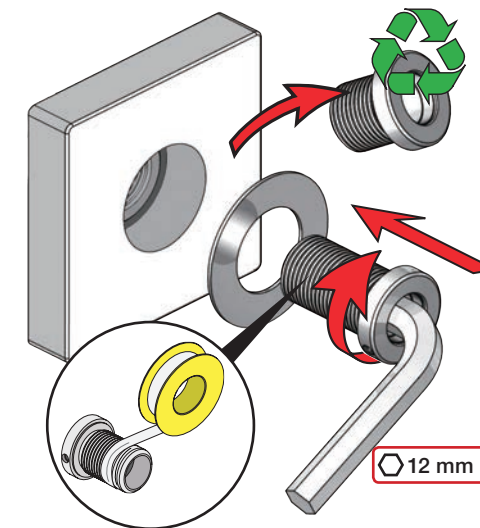
010C, 020C, 040D

VR2119



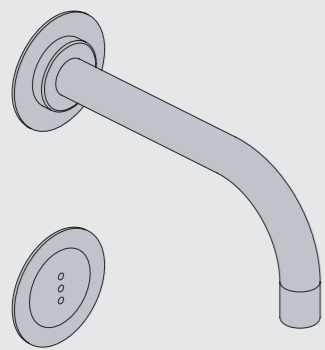
4

VR2019+/VR2119+



Fitting instruction
Montageanleitung
Monteringsvejledning

Monteringsvægledning
Montage hanleiding
Manuel de montage



www.vola.com
mnt_4300_V3_40999134

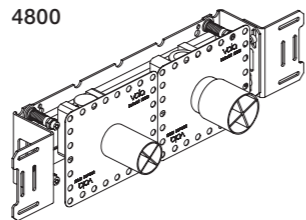


vola

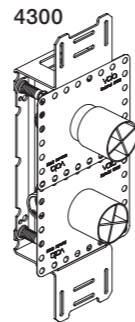
00 Parts included
Teile mitgeliefert
Medfølgende dele

Delar som ingår
Delen inklusief
Pièces incluses

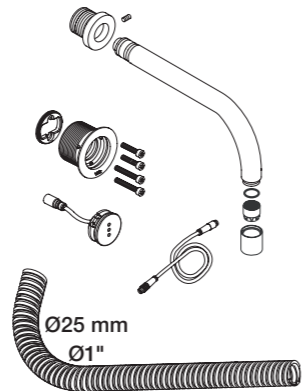
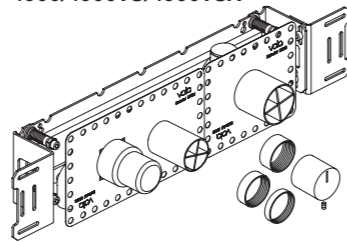
4800



4300



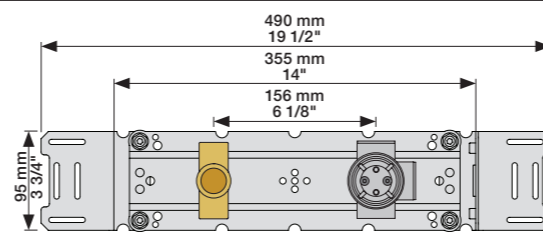
4900/4900VS/4900VSX



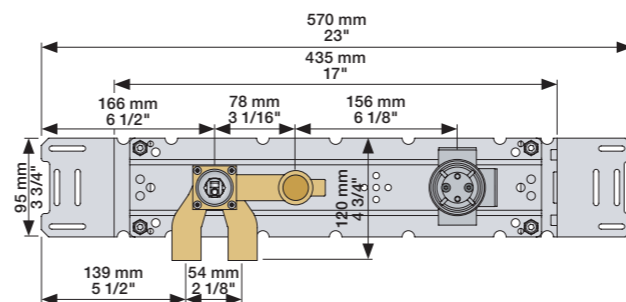
Data, 3 Bar/43.5 Psi:

	l/min.	Gal/min.	Max. 65°C, 150°F
4300:	30.0	7.9	
4800:	30.0	7.9	
4900:	18.3	4.8	

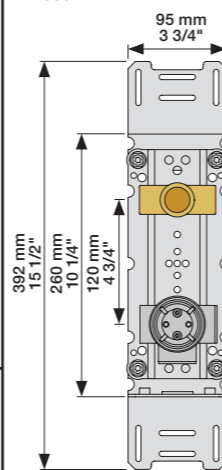
D: 4800



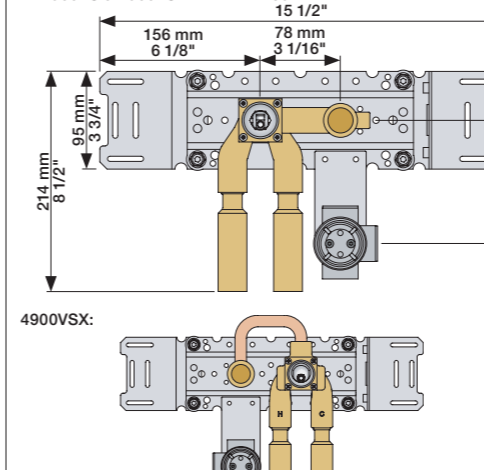
D: 4900



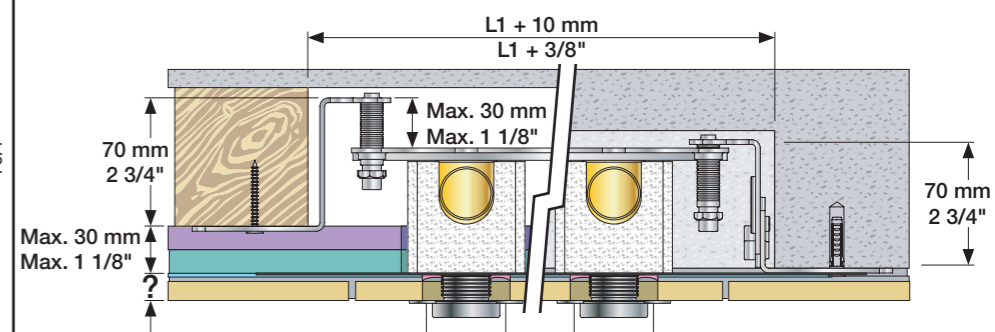
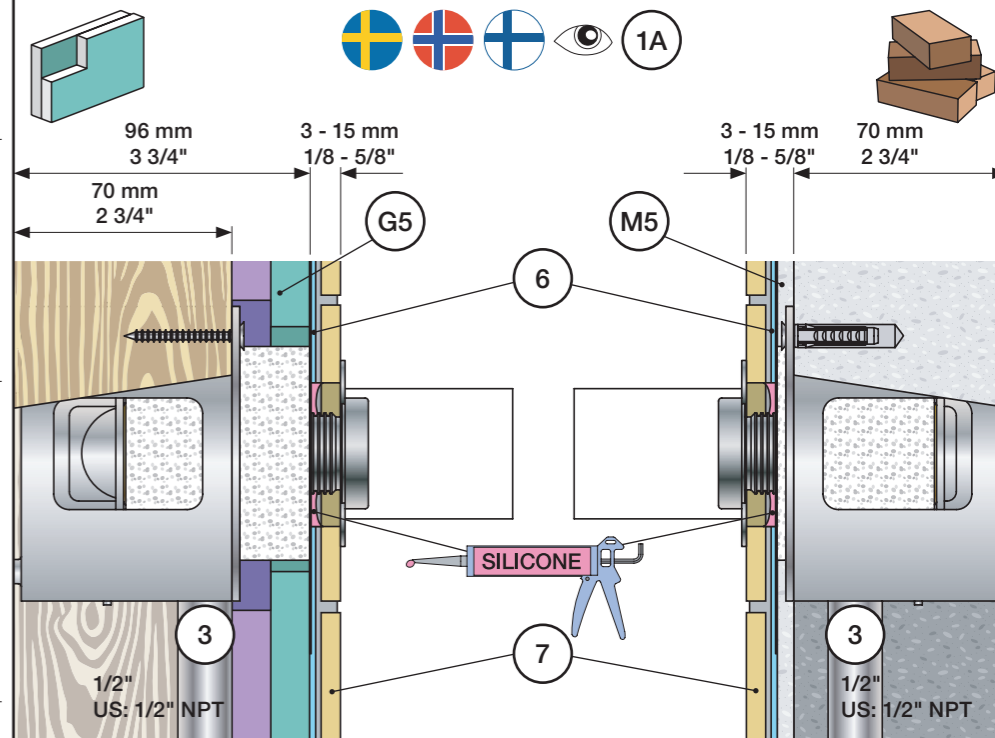
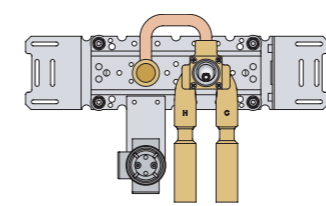
D: 4300



D: 4900VS & 4900VSX

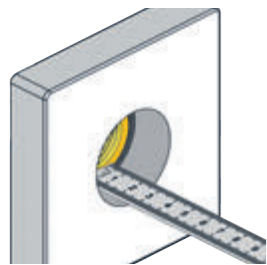


4900VSX:



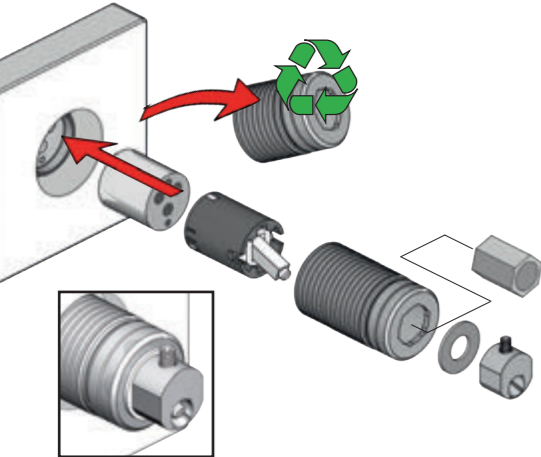
Fitting of extension
Montage von verlängerung
Montering af forlængerdele

Montering av förlängning
Montage van de verlengstukken
Montage des rallonges

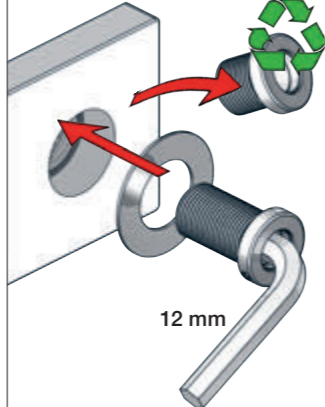


	VR1264:	VR2019:	VR513A:
Tiles:	3 - 15 mm	Standard	Standard
Fliesen:	15 - 25 mm	+10	+10
Fliser:	25 - 35 mm	+20	+20
Fliser:	35 - 45 mm	+30	+30
Tegels:	45 - 55 mm	+40	+40
Carreaux:	55 - 65 mm	+50	+50
			x1
			x2
			x3

VR1264+

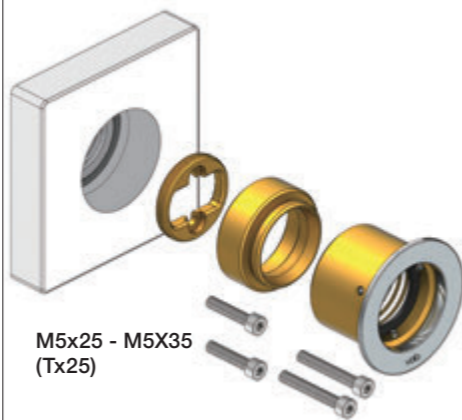
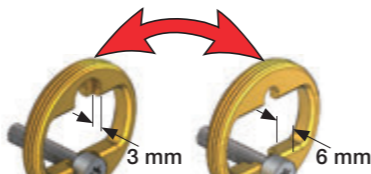
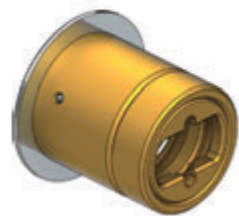


VR2019+, VR2119+

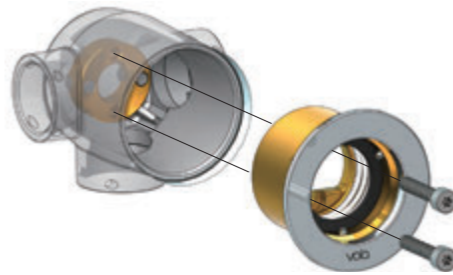
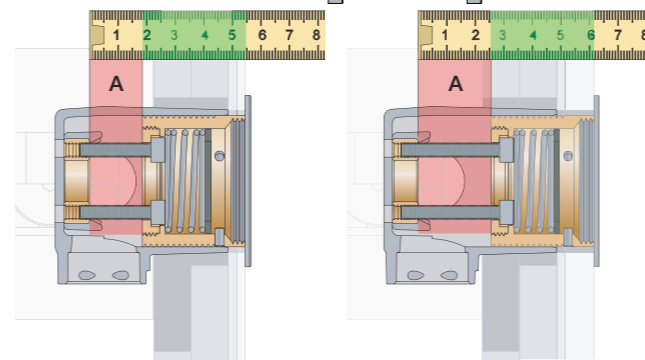


12 mm

VR513A



A: 10 - 20 mm = M5x25
A: 20 - 29 mm = M5x35

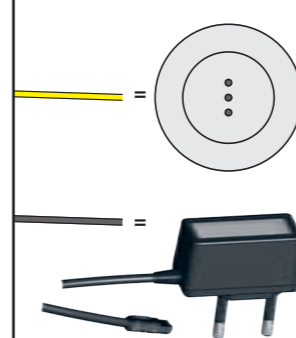


Cabling
Verkabelung

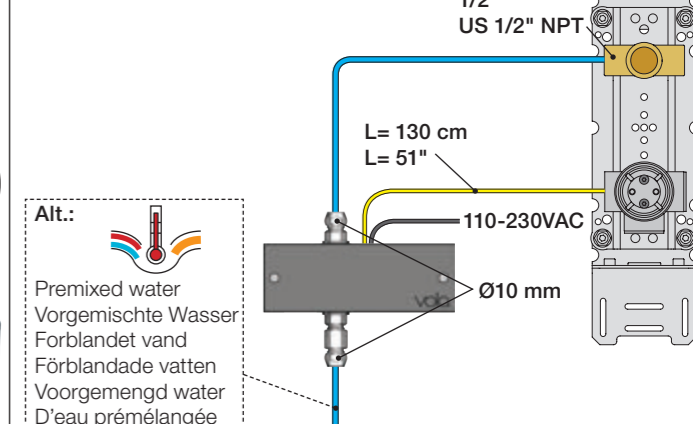
Kabelföring
Kabeldragning

Bekabeling
Câblage

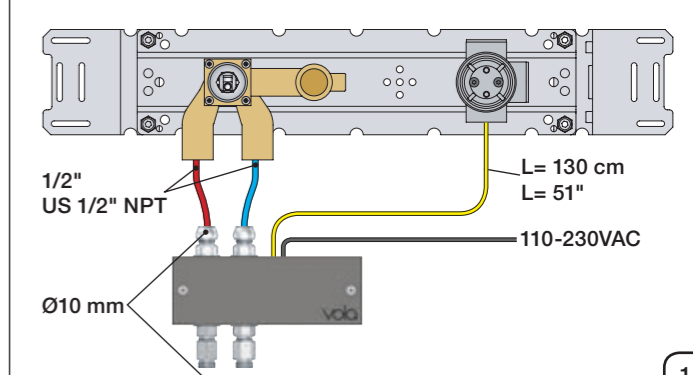
= Ø10 - 1/2"



4300/4800:



4900:



1 Check the local legislation. Bitte die örtlichen Vorschriften überprüfen. Tjek de lokale regler. Kontrollera lokala föreskrifter. Nazitten lokale regelgeving. Vérifiez la législation locale.

1A Box till inbyggnadsblandare. Boks til indbygningsblander. Laatikko seinäasenteiselle sekoittajalle.

Ingår inte i leveransen köps separat. Ikke inkludert, kjøpes separat. Eivät sisälly tilaukseen, ostettava erikseen.

2

3

1/2" US: 1/2" NPT

VOLA PEX1 15 mm pex

Cu

4 Flush installation Installation Spülen Skyl installation Sköj installation Kraan doorspoelen Rincer l'installation

M5

6

G5

6

1x18 mm 2x13 mm

5 mm - 3/16"

6 Waterproof membrane Wasserdichte Membran Vandtæt membran Vattentät membran Waterdicht membran Membrane imperable

7

		Ø52 mm Ø2 1/16"
		Ø52 mm Ø2 1/16"
		Ø42 mm Ø1 5/8"

Final assembly Endmontage Slutmontage Eindassemblage l'assemblage final

4311/4321 4312/4322

M5x25 - M5X35 (Tx25)

NR 41 - 1 NR 41 - 2

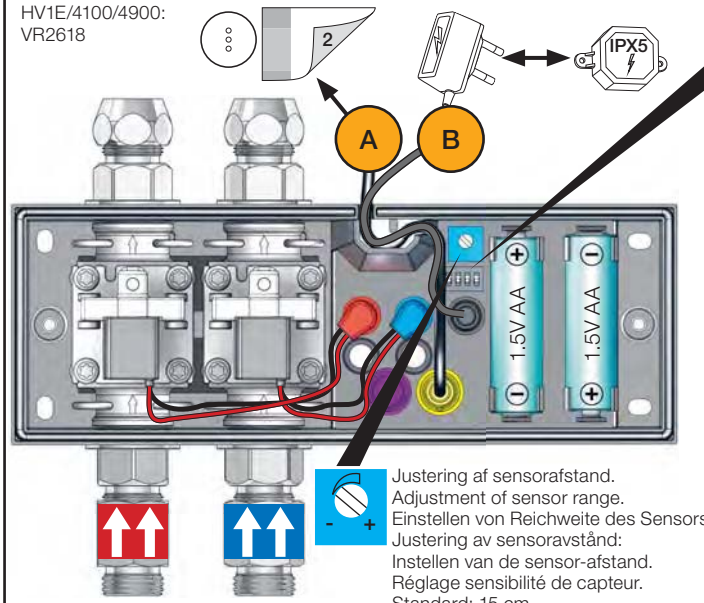
		A
VR3279	16 mm	31 - 36 mm
VR3279B	12 mm	27 - 32 mm
VR3279C	8 mm	23 - 28 mm

VOLA Electronic

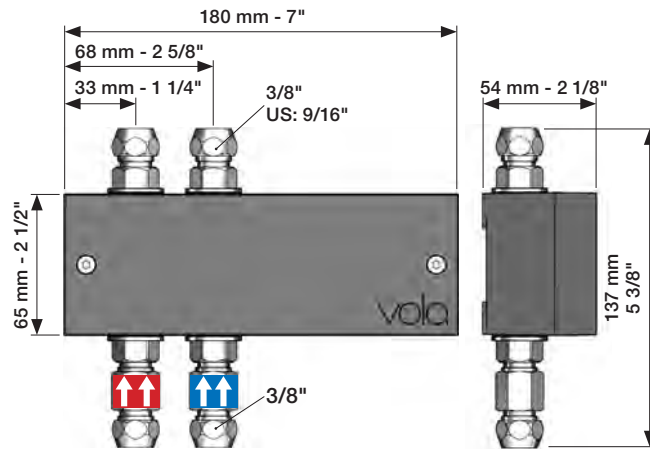
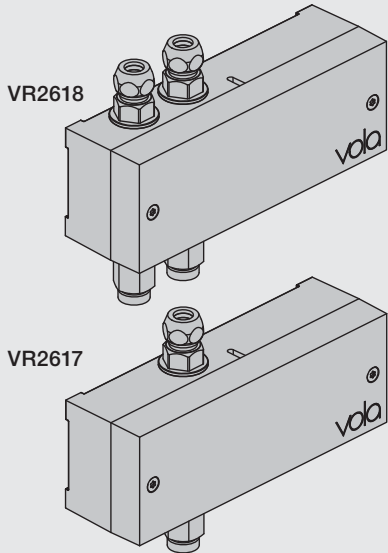
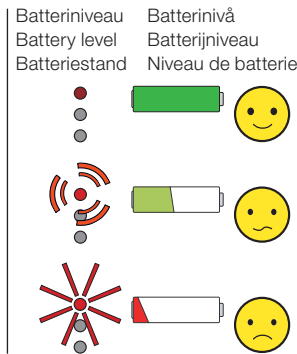
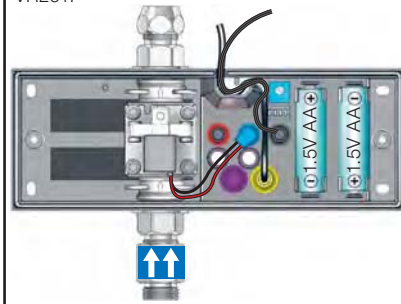
Elektronikboks
 Valve box
 Ventil Kasten
 Ventilbox
 Ventiel doos
 Boite étanche avec vanne

EU EMC directive
 2004/108/EU
 IPX4

HV1E/4100/4900:
 VR2618



RB1E/4000/4300/4800:
 VR2617



Sec.	1	2	3	4
0	ON	ON	ON	
1	ON	ON	OFF	
3	ON	OFF	ON	
5	ON	OFF	OFF	
8	OFF	ON	ON	
10	OFF	ON	OFF	
15	OFF	OFF	ON	
20	OFF	OFF	OFF	



ON = 20 sec.
 - hygiejneskyl 24t efter sidste brug.
 - hygienic rinse every 24h.
 - hygienische spülung jede 24 stunde.
 - hygienisk skölja varje 24 timmar.
 - hygiënisch spoelen iedere 24 uur.
 - Rinçage hygiénique chaque 24h.



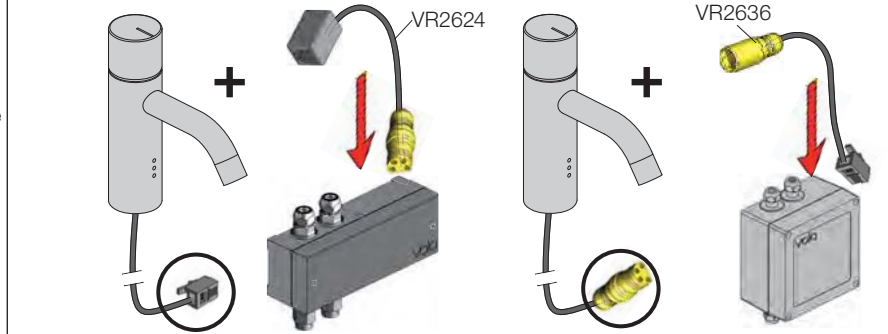
DEFAULT SETTING: ON ON ON ON

B	VR2622: ROW & GB VR2626: EU VR2623, IPX5:	110 - 230V~/50-60Hz 9V _{DC} /300 mA 100 - 240V~/50-60Hz/130mA 9V _{DC} /660 mA
---	---	--

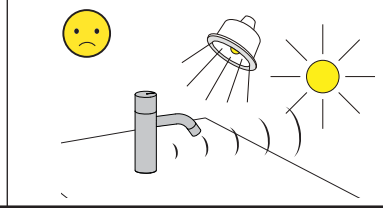


**VR2622-VR2623-VR2626
 VR2624-VR2636:**
 Bestilles særskilt
 To be dered separately
 Separat bestellen
 Beställas separat
 Apart te bestellen
 À commander séparément

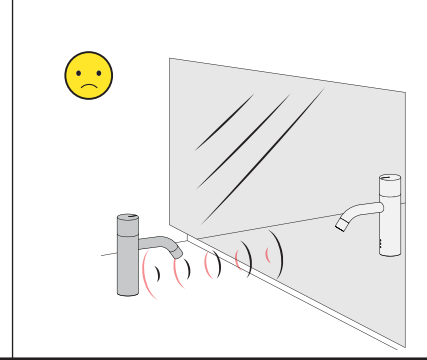
Adapter/ Adapteur VR2624 & VR2636



! Sunlight or light from halogen lamps can shorten the signal range.
 Sonnenlicht oder Licht von Halogenlampen können das Signal verkürzen.
 Skarpt solllys eller halogenlys, kan forkorte rækkevidden.
 Starkt solljus eller halogenbelysning kan förkorta signalen/känsligheten.
 Directe lichtinval van de zon of van halogeen lampen kan het signaal verkorten.
 La lumière du soleil ou des lampes à halogène peut perturber le fonctionnement du détecteur.

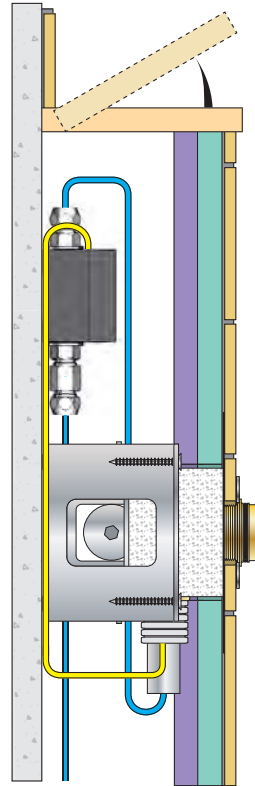


No mirroring surfaces opposite the sensor.
 Keine spiegelnden Flächen vor dem Sensor.
 Ingen reflekterende overflader modsat sensoren.
 Inga speglande ytor motsatta sensorn.
 Geen spiegelen oppervlakken tegenover de sensor.
 Pas de surfaces réfléchissantes opposées du capteur.



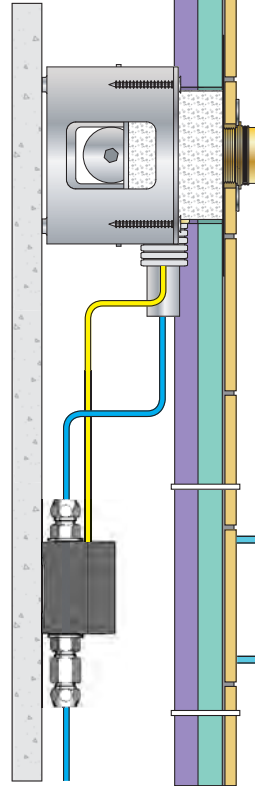
Installation examples
Installationsbeispiele

Fig. 1



Installationseksempler
Installationsexemplar

Fig. 2



Installatie voorbeelden
l'installation des exemples

Fig. 3

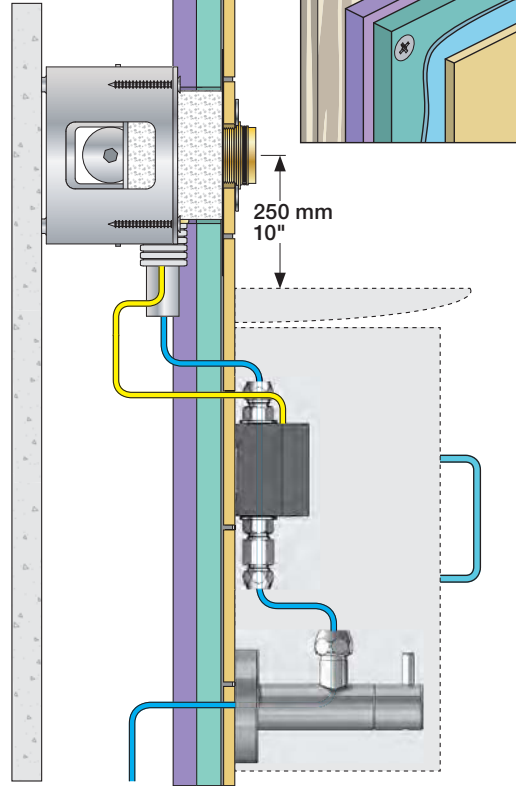


Fig. 4 Ceiling mounted
Deckenmontage
Loftmonteret

Takmonterad
Plafondmontage
Monté au plafond

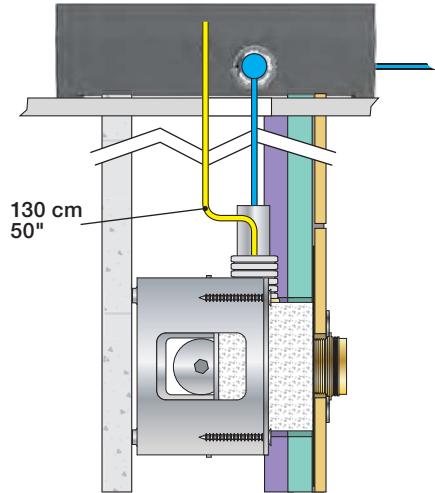
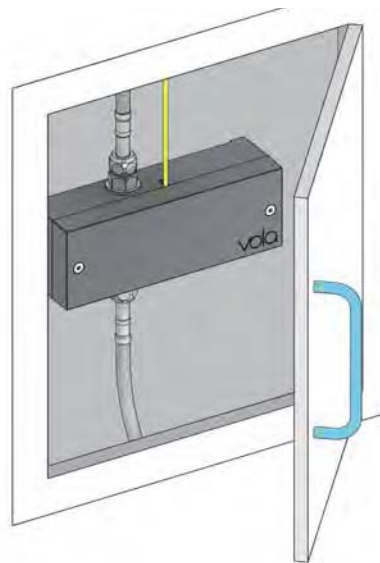


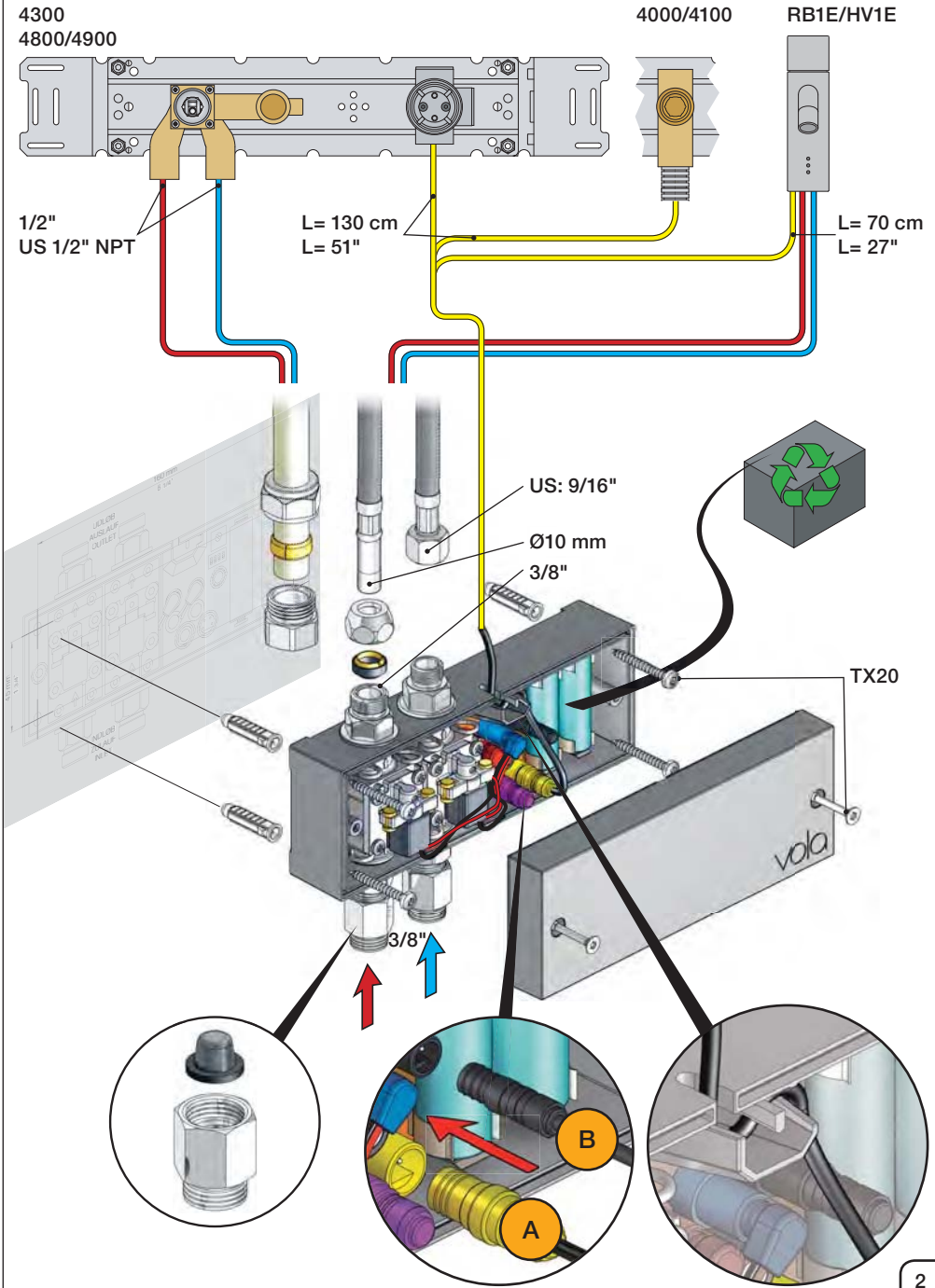
Fig. 5

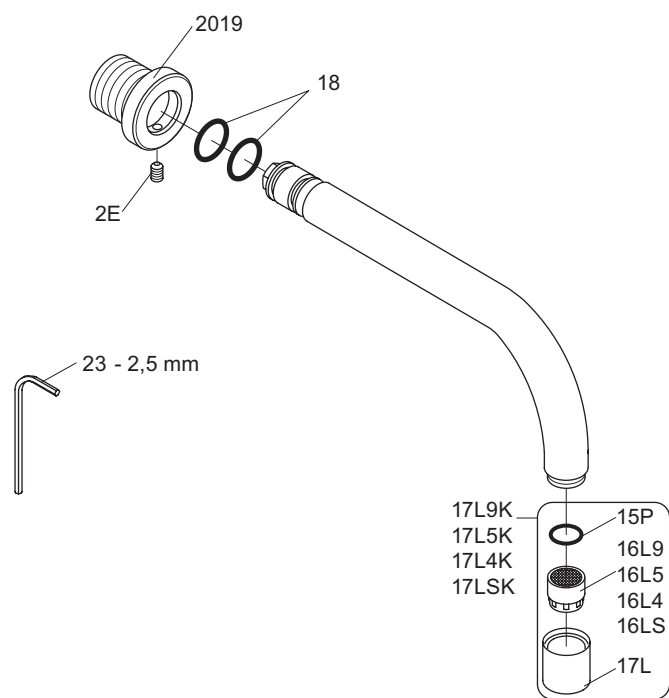


Wiring diagram
Schaltplan

Ledningsdiagram
kopplingschema

Aansluitschema
Schéma de câblage





VR17L9K: VR15P, VR16L9, VR17L
 VR17L5K: VR15P, VR16L5, VR17L
 VR17L4K: VR15P, VR16L4, VR17L (US Standard)
 VR17LSK: VR15P, VR16LS, VR17L



vola
 Lunavej 2
 DK-8700 Horsens
 Tlf : + 45 7023 5500
 Fax: + 45 7023 5511
 sales@vola.com
 www.vola.com

VOLA 010 / 020

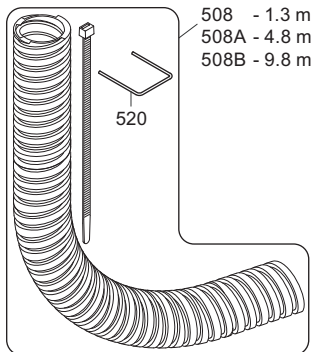
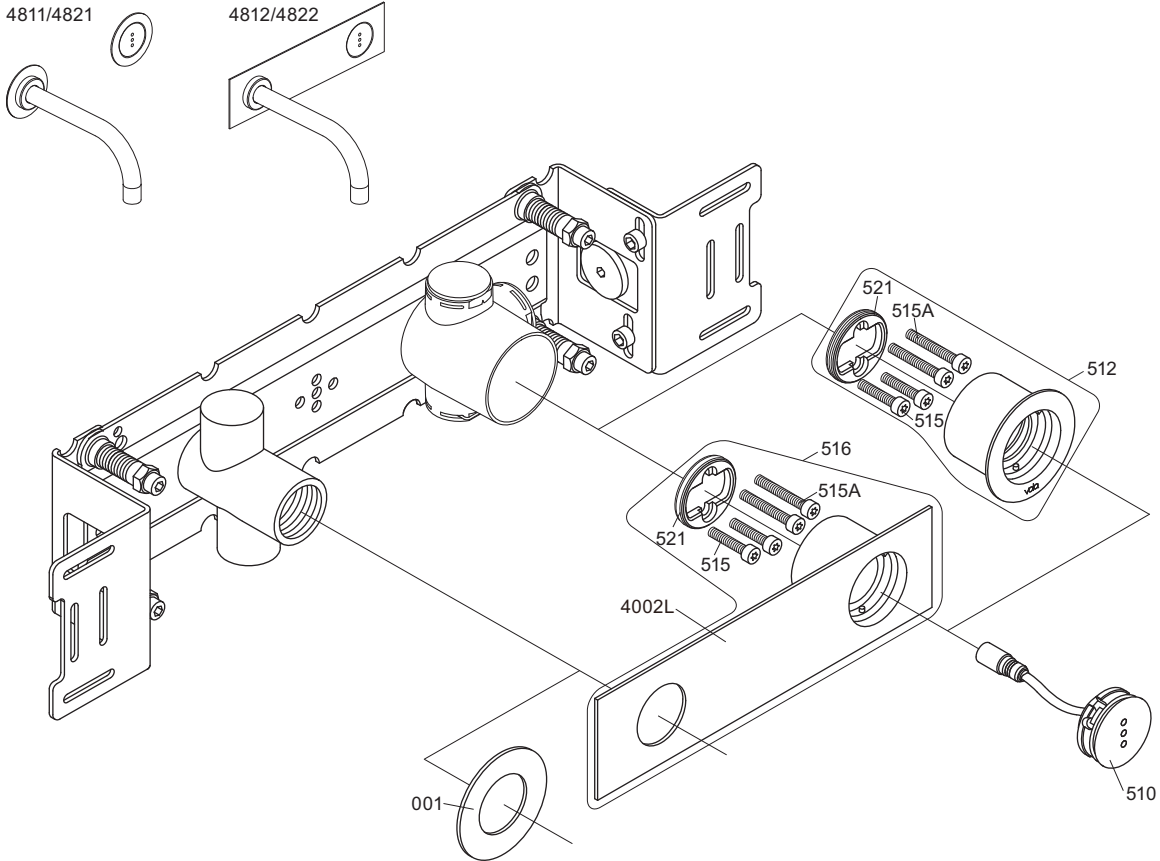
Date
Oct. 16

Rev.
3

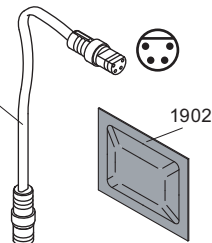
Sheet
SB11

4811/4821

4812/4822



509 - 1.5 m
509A - 5 m
509B - 10 m
Yellow Gul
Gelb Geel
Gul Jaune

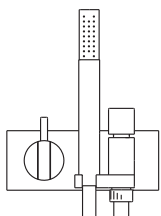
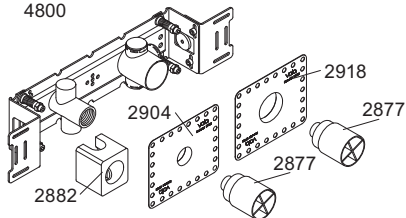


Extension	Forlængerdele	Verlængstücken
Verlängerung	Förlängning	Modification



VR512: 2xVR515, 2xVR515A VR521
VR516: 2xVR515, 2xVR515A VR521, VR4002L

4800



VOLA A/S
Lunavej 2
DK-8700 Horsens
Tlf : + 45 7023 5500
Fax: + 45 7023 5511
sales@vola.com
www.vola.com

VOLA 4800

Dato

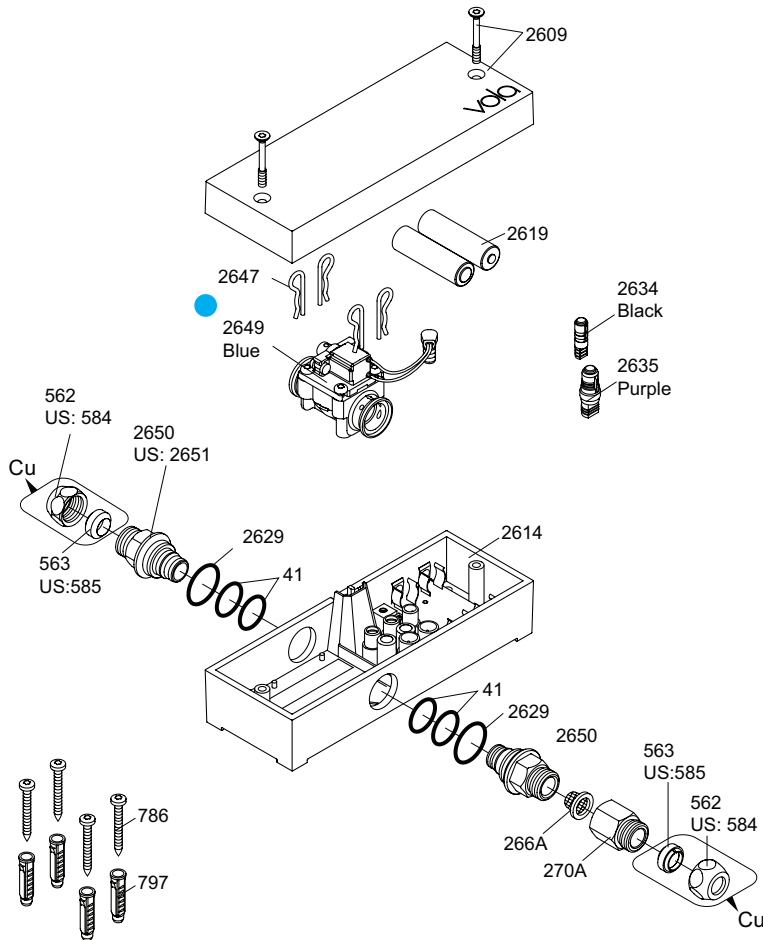
Okt. 14

Rev.

1

Blad

SB 40.48



Additional parts
Zusätzliche Teile
Supplerede dele
Ytterligere delar

Remote control
 Fernbedienung
 Fjernbetjening
 Fjärrkontroll

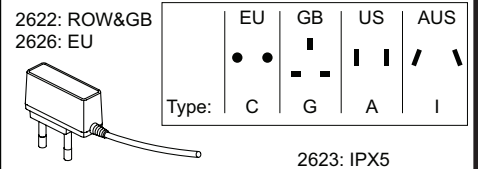
Afstandsbediening
 Contrôle à distance
 Telemando

2625

Power supply
 Netzteil
 Strømforsyning
 Strömförsörjning

Stroomvoorziening
 Alimentation
 Convertidor adaptador

2622: ROW&GB
 2626: EU



Extension
 2639 - 5 m
 2645 - 10 m

Black Svart
 Schwartz Zwart
 Sort Noir

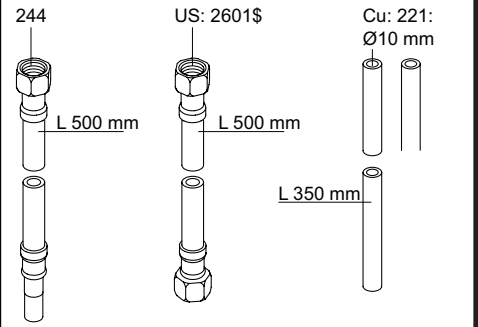
Signal cable
 Signalkabel

Signaalkabel
 Câble de signal
 Cable de señal

41XX, 49XX:
 509 - 1.5 m
 509A - 5 m
 509B - 10 m

RB1E, HV1E:
 2656 - 1.5 m

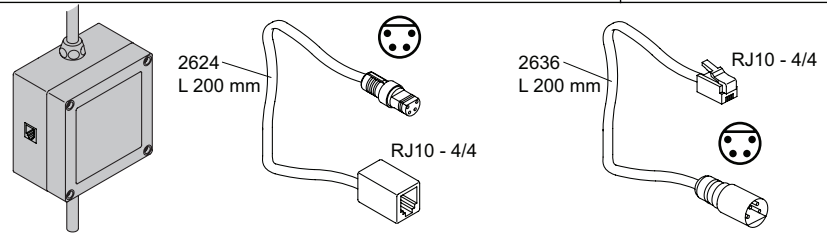
Yellow Gul
 Gelb Geel
 Gul Jaune



- VR270A: VR266A, VR270A
- VR2650: 2xVR41, VR2652, VR2629
- VR2651: 2xVR41, VR2652, VR2629 (USA)
- VR2654: 4xVR2647, VR2649, 2xVR2650, 2xVR266A

Adapter
 Adapteur

Discontinued model
 aufgehörte Modell
 Udgået model
 Avvecklad modell
 Beëindigde model
 Modèle discontinué



vola
 Lunavej 2
 DK-8700 Horsens
 Tlf : + 45 7023 5500
 Fax: + 45 7023 5511
 sales@vola.com
 www.vola.com

VOLA VR2617
RB1E/4300/4300/4800

Date:
 Dec. 16

Rev.:
 2

Sheet:
SB21.16