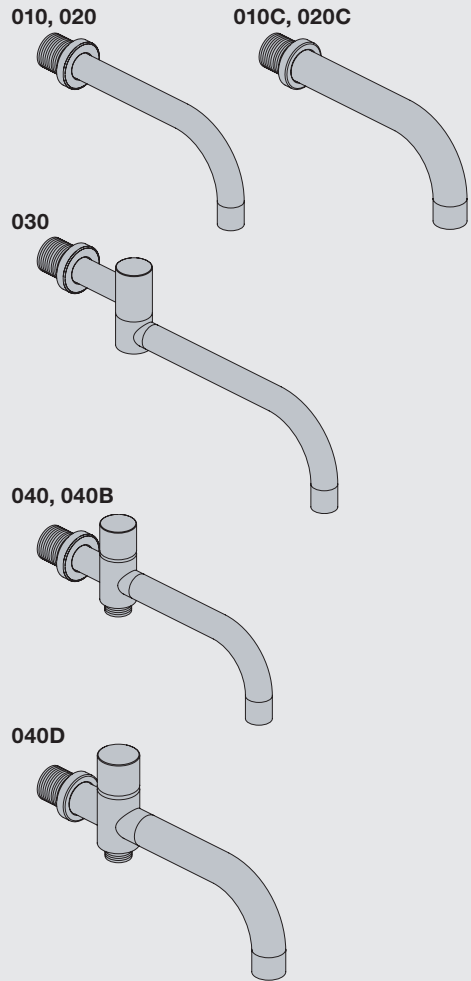


**VOLA 010, 020, 030, 040, 040B**  
**VOLA 010C, 020C, 040D**

Fitting instruction  
 Montageanleitung  
 Monteringsvejledning  
 Monteringsvægledning  
 Montage hanleiding  
 Manuel de montage



www.vola.com  
 mnt\_010\_V1\_40998982



Standard Flow data:		Max.
010/020	(l/min)	5.0
	(Gal/min)	1.3
010C/020C	(l/min)	30
	(Gal/min)	7.9
030	(l/min)	9.0
	(Gal/min)	2.0
040/040B	(l/min)	25
	(Gal/min)	6.6
040D	(l/min)	30
	(Gal/min)	7.9
		Max. 65°C. Max. 150°F



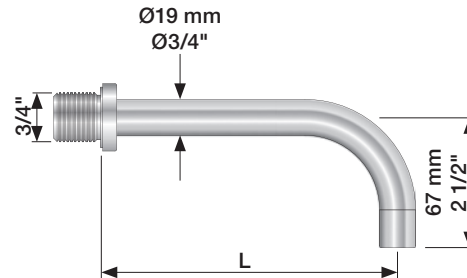
For more water saving possibilities please see:  
 Weitere Wassersparmöglichkeiten finden Sie auf:  
 For flere vandbesparende muligheder se venligst:  
 För mer vattenbesparande möjligheter hänvisas till:  
 Voor meer waterbesparende mogelijkheden zie:  
 Pour plus d'informations sur les options : économie d'eau, voir le site:



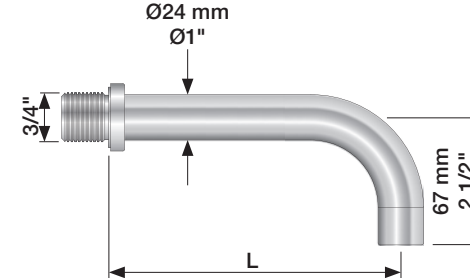
www.vola.com



**010, 020**

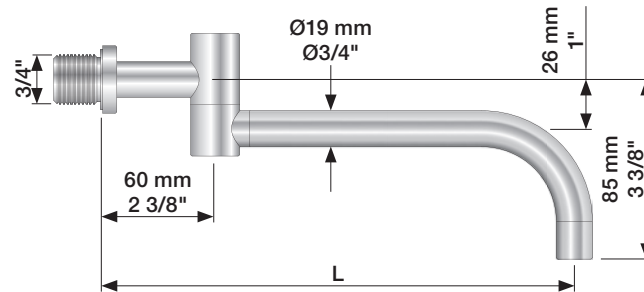


**010C, 020C**



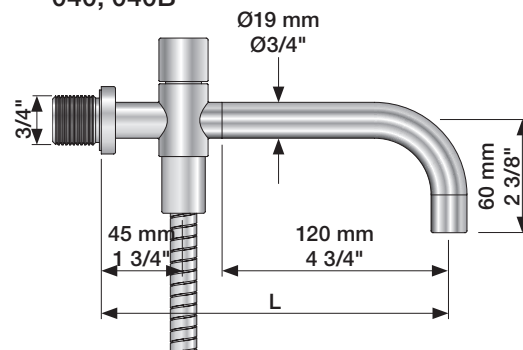
	L (mm)	L (Inch)
010(C)/100	100	4"
010(C)/130	130	5"
010(C)/160	160	6"
020(C)/200	200	7 3/4"
020(C)/225	225	8 3/4"
020(C)/260	260	10 1/4"
020(C)/300	300	11 3/4"

**030**

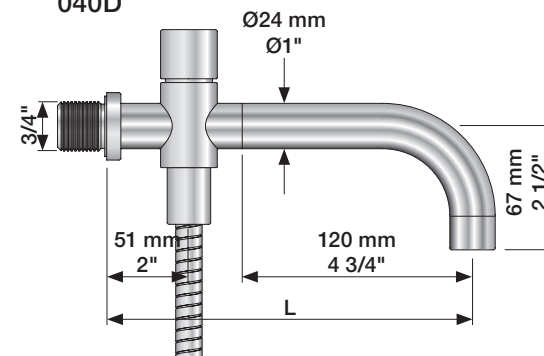


	L (mm)	L (Inch)
030/200	200	7 3/4"
030/250	250	9 3/4"
030/300	300	11 3/4"
030/350	350	13 3/4"

**040, 040B**



**040D**

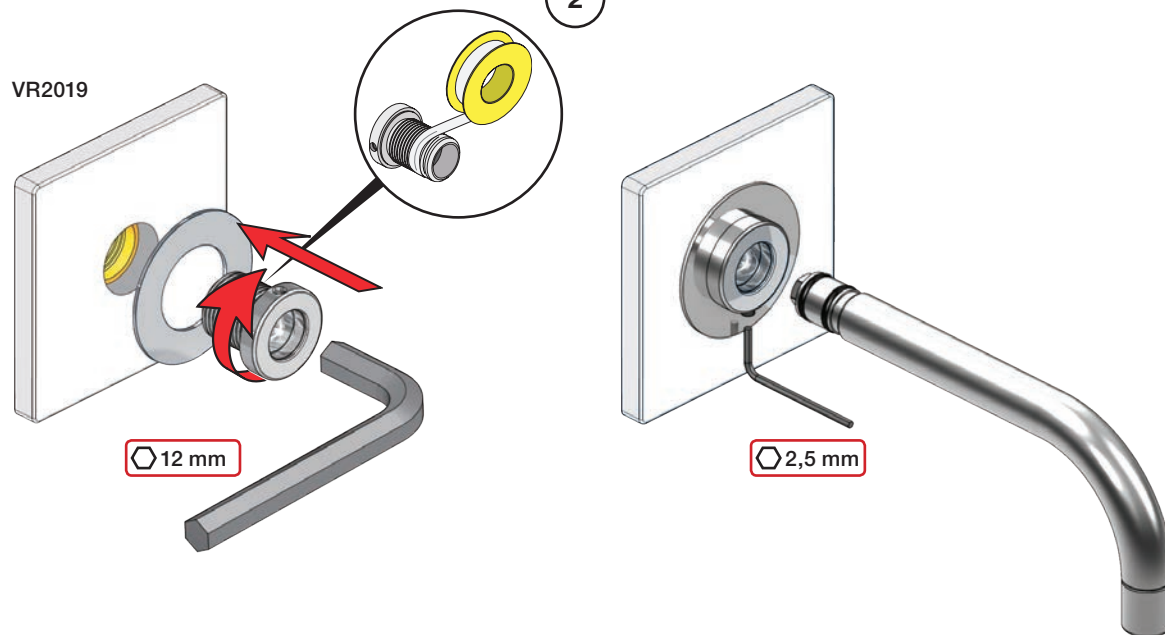
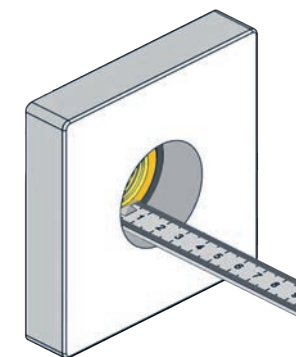




	L (mm)	L (Inch)
040	185	7 3/4"
040B	235	9 3/4"
040D	200	7 3/4"
040D/250	250	9 3/4"
040D/300	300	11 3/4"

1

010, 020, 030, 040, 040B

VR2019

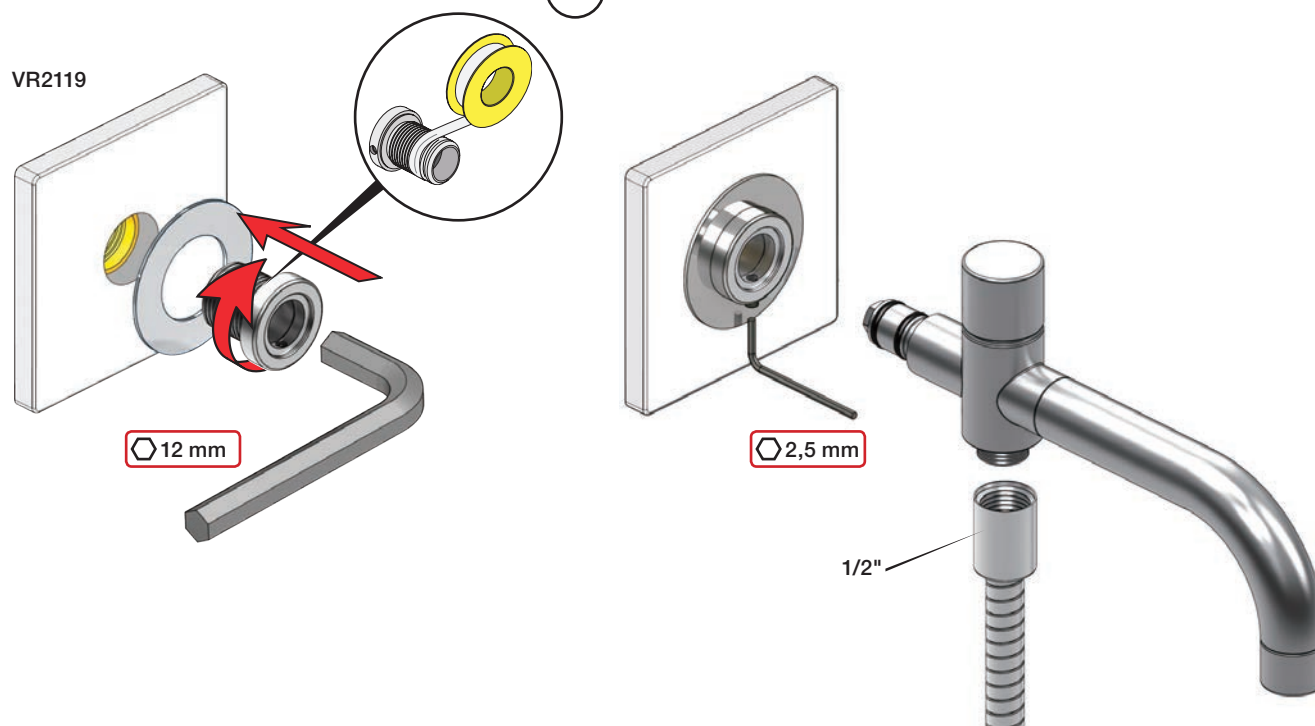
Extension  
VerlängerungForlængerdele  
FörlängningVerlængstukken  
Modification

		VR2019: 	VR2119: 
	3 - 15 mm	Standard	Standard
Tiles:	15 - 25 mm	VR2019+10	VR2119+10
Fliesen:	25 - 35 mm	VR2019+20	VR2119+20
Fliser:	35 - 45 mm	VR2019+30	VR2119+30
Tegels:	45 - 55 mm	VR2019+40	VR2119+40
Carreaux:	55 - 65 mm	VR2019+50	VR2119+50

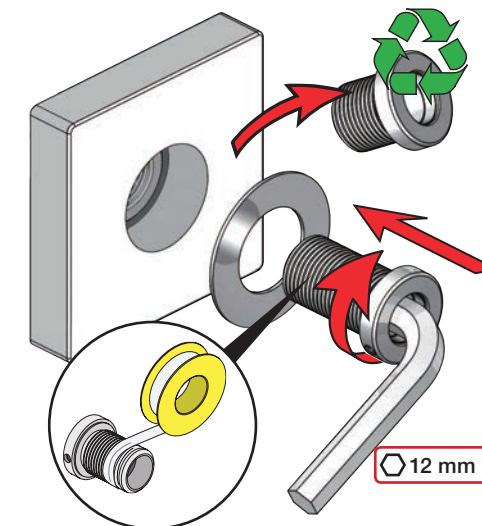
3

010C, 020C, 040D

VR2119

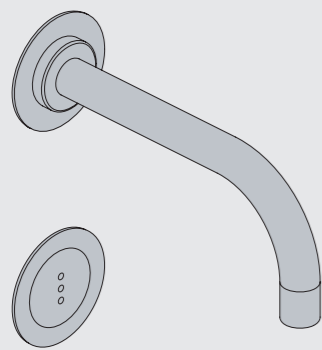


VR2019+/VR2119+



Fitting instruction  
Montageanleitung  
Monteringsvejledning

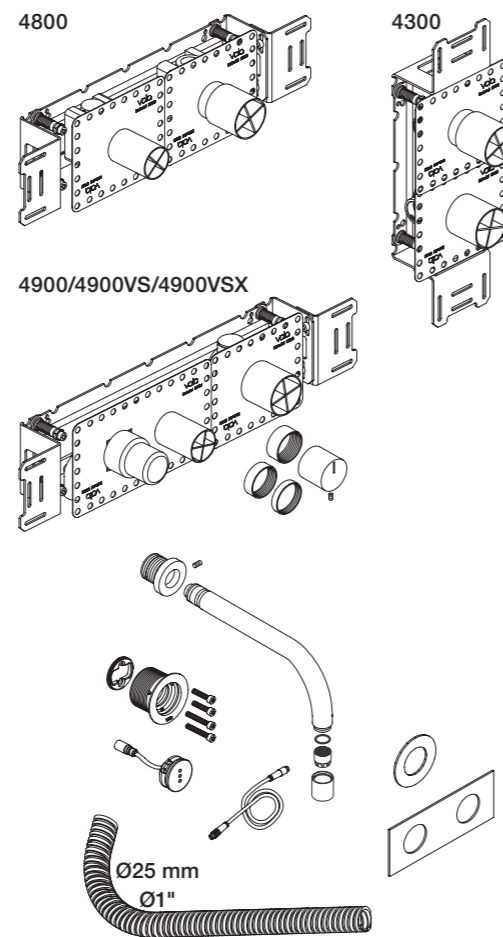
Monteringsvægledning  
Montage hanleiding  
Manuel de montage



www.vola.com  
mnt\_4300\_V3\_40999134



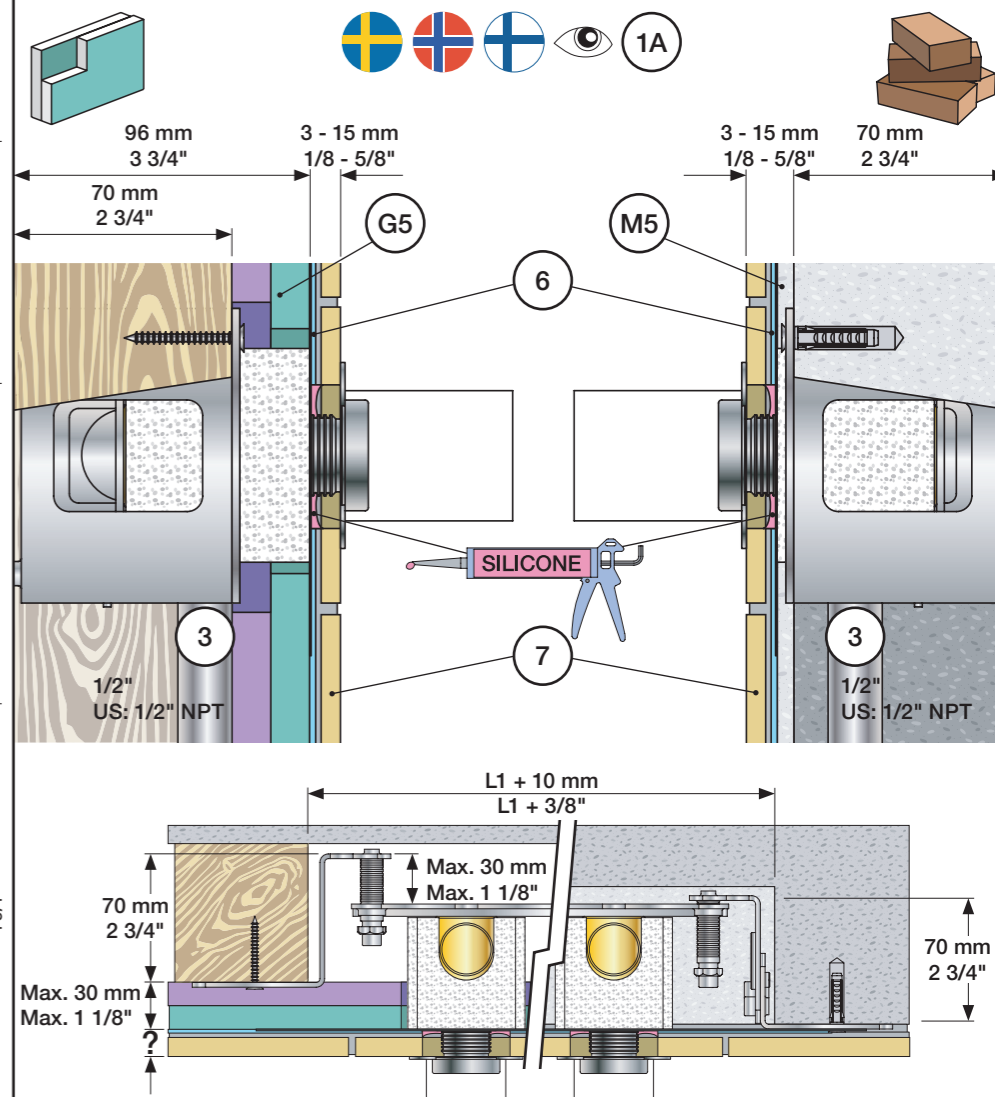
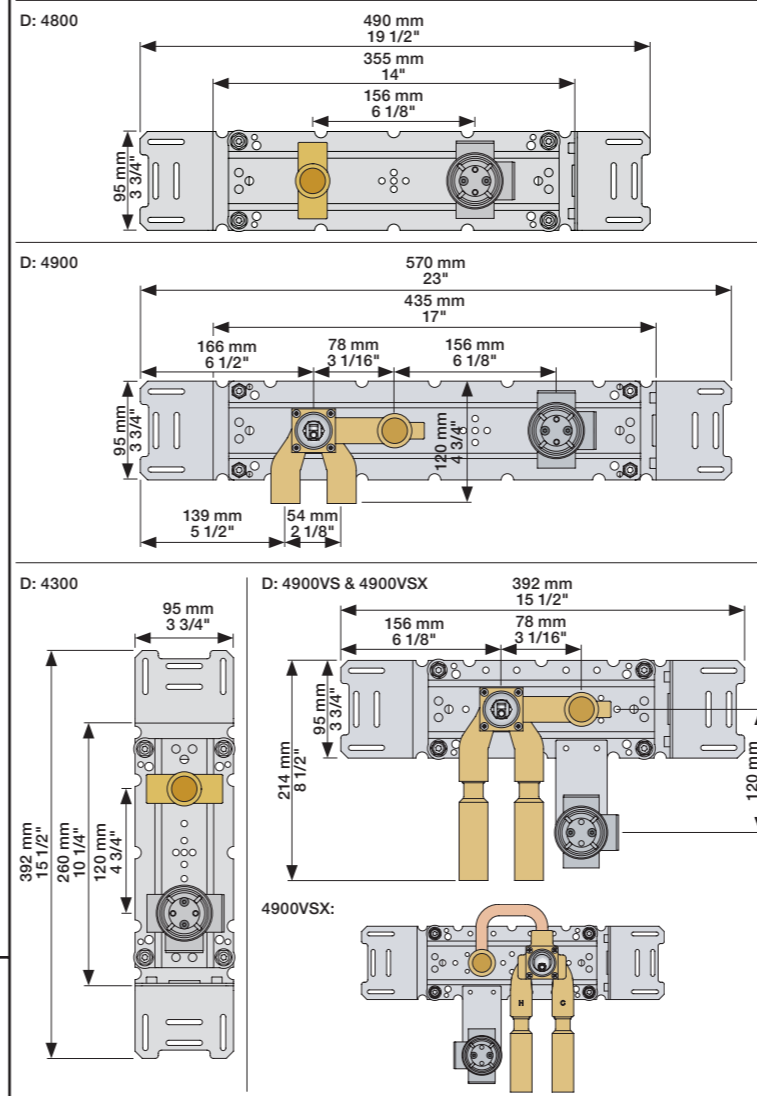
00 Parts included  
Teile mitgeliefert  
Medfølgende dele



Delar som ingår  
Delen inklusief  
Pièces incluses

Data, 3 Bar/43.5 Psi:

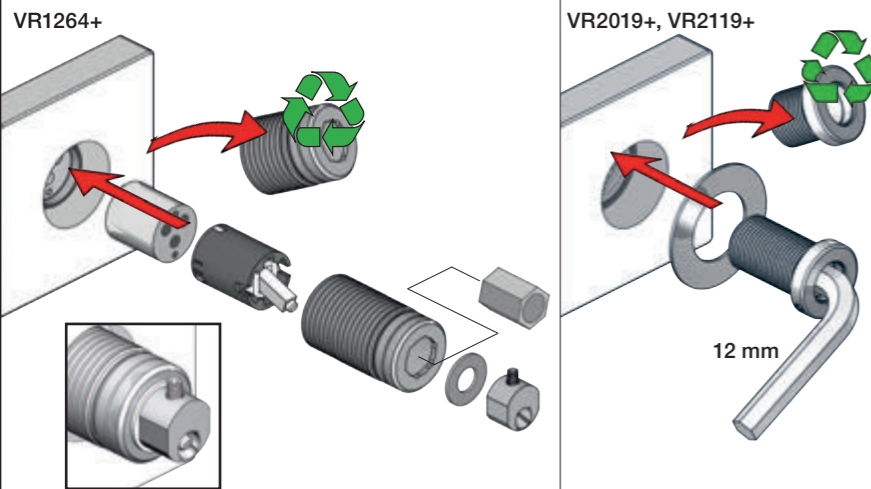
	l/min.	Gal/min.	
4300:	30.0	7.9	Max. 65°C, 150°F
4800:	30.0	7.9	
4900:	18.3	4.8	



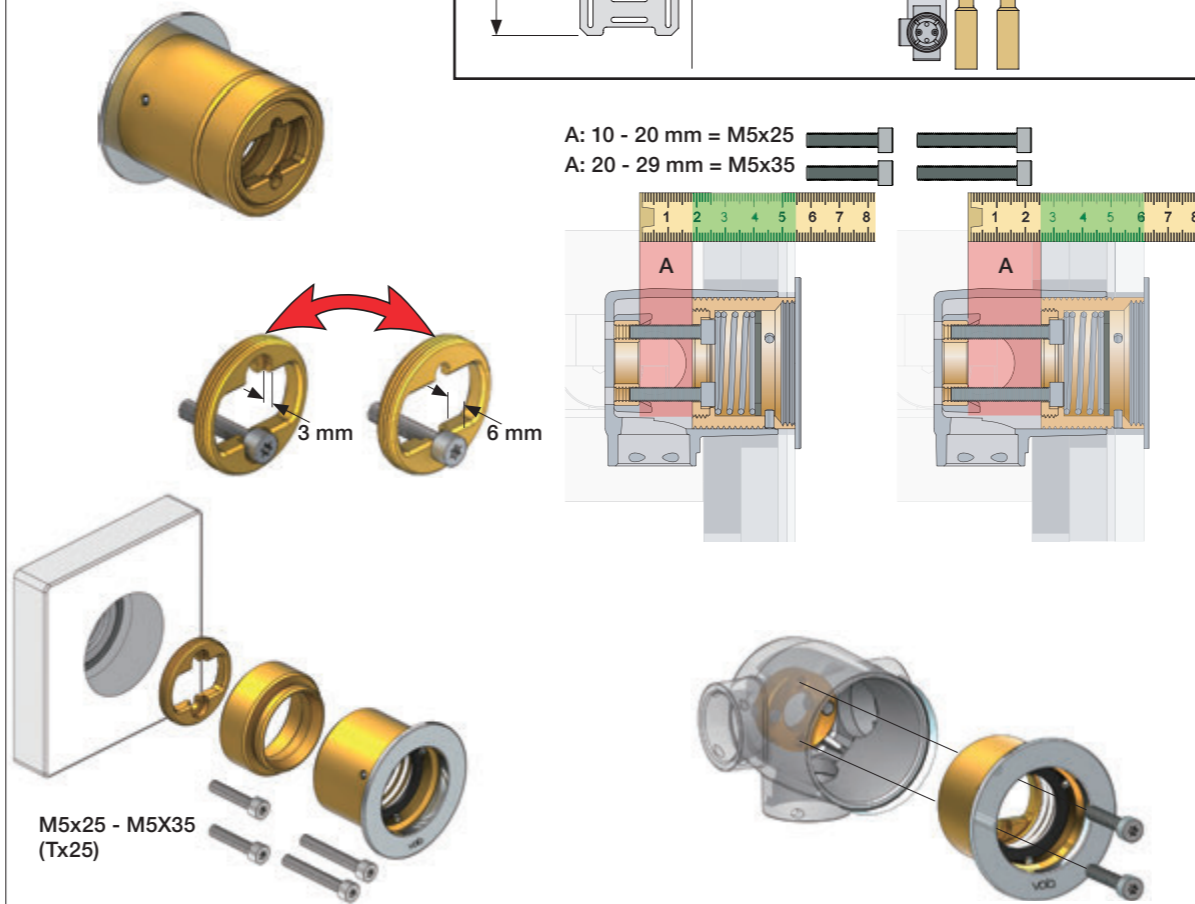
Fitting of extension  
Montage von verlängerung  
Montering af forlængerdele

Montering av förlängning  
Montage van de verlengstukken  
Montage des rallonges

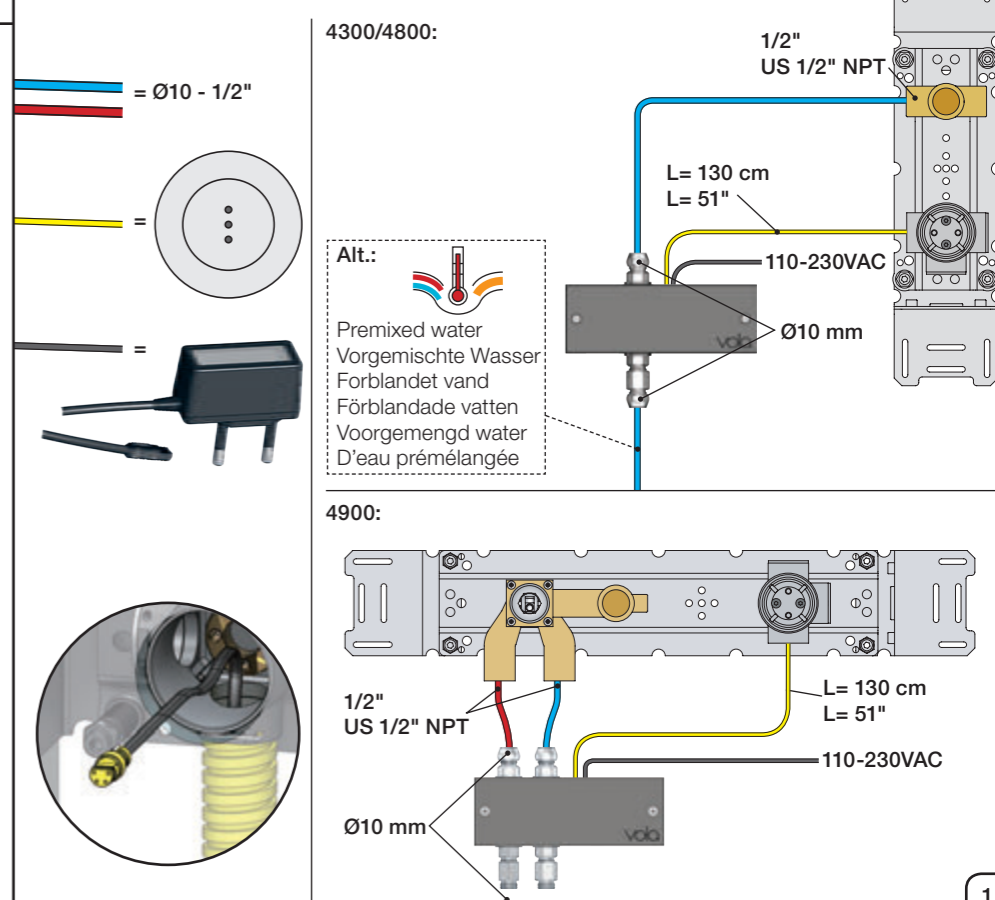
	VR1264:	VR2019:	VR513A:
3 - 15 mm	Standard	Standard	Standard
Tiles: Fliesen: Fliser:	15 - 25 mm +10	+10	x1
Fliser: Tegels:	25 - 35 mm +20	+20	
Carreaux:	35 - 45 mm +30	+30	x2
	45 - 55 mm +40	+40	
	55 - 65 mm +50	+50	x3



VR513A



Cabling  
Verkabelung  
Kabelföring  
Kabeldragning  
Bekabeling  
Câblage



**1** Check the local legislation. Bitte die örtlichen Vorschriften überprüfen. Tjek de lokale regler. Kontrollera lokala föreskrifter. Nazitten lokale regelgeving. Vérifiez la législation locale.

**1A** Box till inbyggnadsblandare. Boks til indbygningsblander. Laatikko seinäasenteiselle sekoittajalle.

Ingår inte i leveransen köps separat. Ikke inkludert, kjøpes separat. Eivät sisälly tilaukseen, ostettava erikseen.

**2**

**3**

**4** Flush installation Installation Spülen Skyl installation Sköj installation Kraan doorspoelen Rincer l'installation

**M5**

**6**

4900 4300/4800

**G5**

**6**

**6** Waterproof membrane Wasserdichte Membran Vandtæt membran Vattentät membran Waterdicht membran Membrane imperable

**7**

		Ø52 mm Ø2 1/16"
		Ø52 mm Ø2 1/16"
		Ø42 mm Ø1 5/8"

Final assembly Endmontage Slutmontage Slutmontering Eindassemblage l'assemblage final

4311/4321 4312/4322

M5x25 - M5x35 (Tx25)

NR 41 - 1 NR 41 - 2

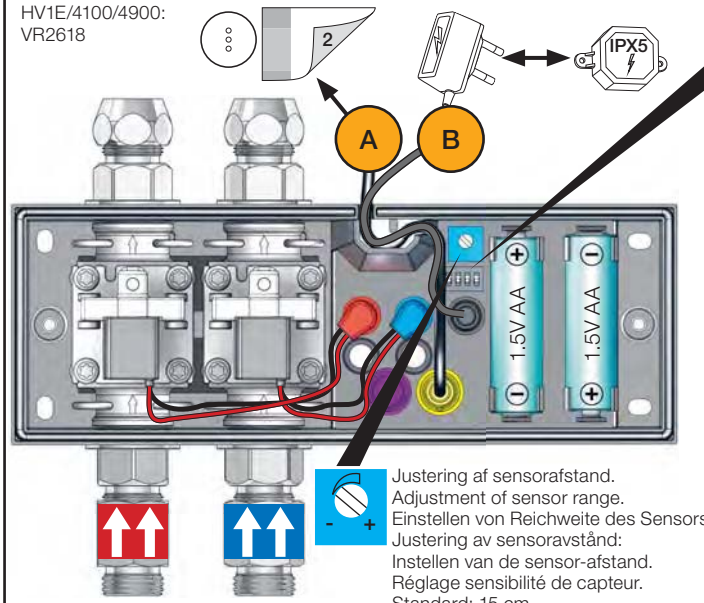
		A
VR3279	16 mm	31 - 36 mm
VR3279B	12 mm	27 - 32 mm
VR3279C	8 mm	23 - 28 mm

VOLA Electronic

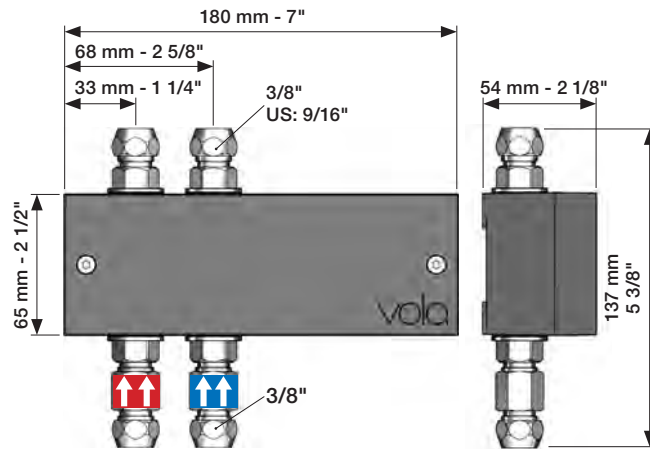
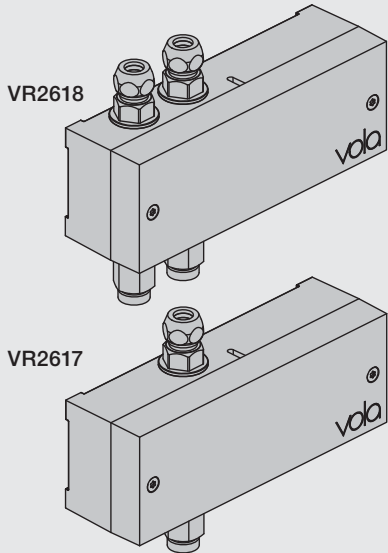
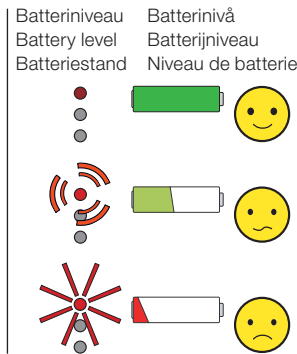
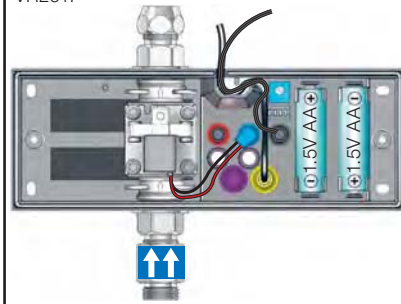
Elektronikboks  
 Valve box  
 Ventil Kasten  
 Ventilbox  
 Ventiel doos  
 Boite étanche avec vanne

EU EMC directive  
 2004/108/EU  
 IPX4

HV1E/4100/4900:  
 VR2618



RB1E/4000/4300/4800:  
 VR2617



Sec.	1	2	3	4
0	ON	ON	ON	
1	ON	ON	OFF	
3	ON	OFF	ON	
5	ON	OFF	OFF	
8	OFF	ON	ON	
10	OFF	ON	OFF	
15	OFF	OFF	ON	
20	OFF	OFF	OFF	



**ON = 20 sec.**  
 - hygiejneskyl 24t efter sidste brug.  
 - hygienic rinse every 24h.  
 - hygienische spülung jede 24 stunde.  
 - hygienisk skölja varje 24 timmar.  
 - hygiënisch spoelen iedere 24 uur.  
 - Rinçage hygiénique chaque 24h.



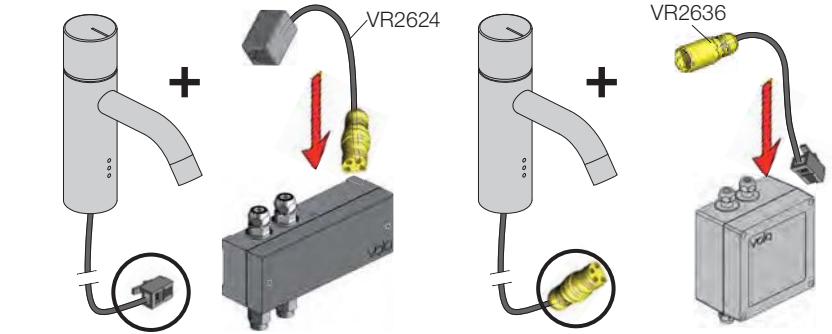
DEFAULT SETTING: ON ON ON ON

B	VR2622: ROW & GB VR2626: EU VR2623, IPX5:	110 - 230V~/50-60Hz 9V <sub>DC</sub> /300 mA 100 - 240V~/50-60Hz/130mA 9V <sub>DC</sub> /660 mA
---	---	--

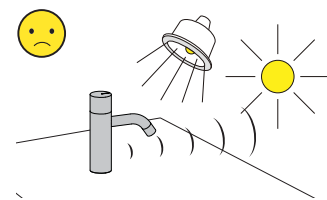


**VR2622-VR2623-VR2626  
 VR2624-VR2636:**  
 Bestilles særskilt  
 To be dered separately  
 Separat bestellen  
 Beställas separat  
 Apart te bestellen  
 À commander séparément

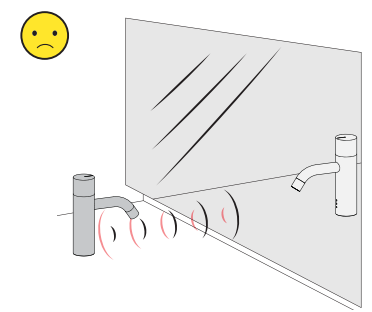
Adapter/ Adapteur VR2624 & VR2636



! Sunlight or light from halogen lamps can shorten the signal range.  
 Sonnenlicht oder Licht von Halogenlampen können das Signal verkürzen.  
 Skarpt solllys eller halogenlys, kan forkorte rækkevidden.  
 Starkt solljus eller halogenbelysning kan förkorta signalen/känsligheten.  
 Directe lichtinval van de zon of van halogeen lampen kan het signaal verkorten.  
 La lumière du soleil ou des lampes à halogène peut perturber le fonctionnement du détecteur.

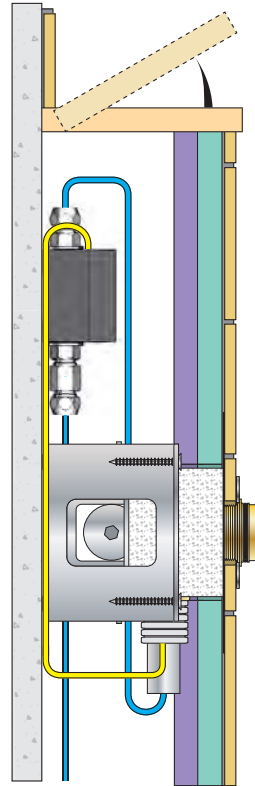


No mirroring surfaces opposite the sensor.  
 Keine spiegelnden Flächen vor dem Sensor.  
 Inga reflekterande overflader motsatta sensoren.  
 Inga speglande ytor motsatta sensorn.  
 Geen spiegelen oppervlakken tegenover de sensor.  
 Pas de surfaces réfléchissantes opposées du capteur.



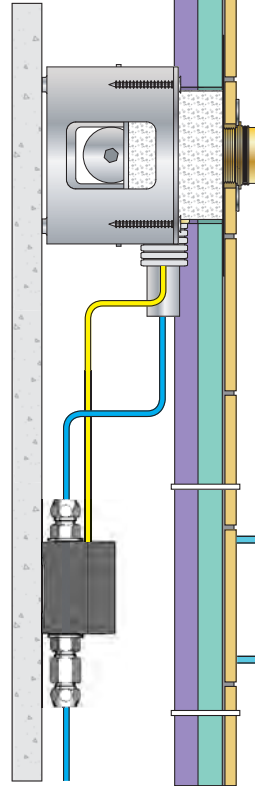
Installation examples  
Installationsbeispiele

Fig. 1



Installationseksempler  
Installationsexemplar

Fig. 2



Installatie voorbeelden  
l'installation des exemples

Fig. 3

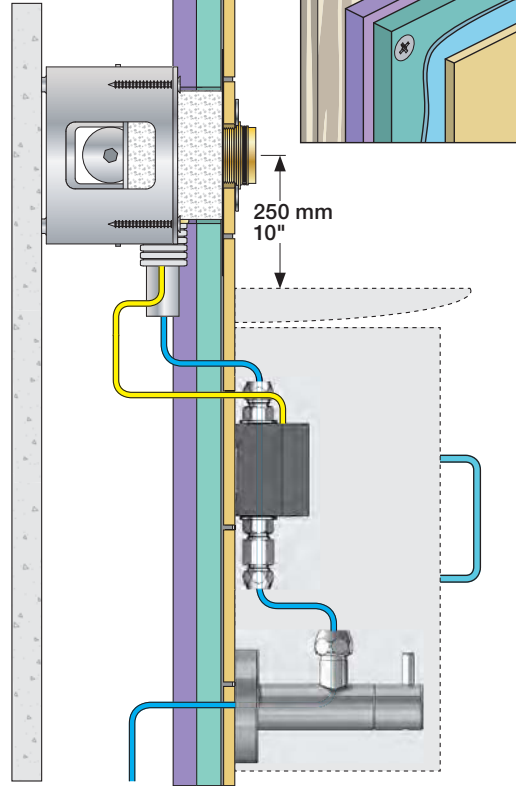


Fig. 4 Ceiling mounted  
Deckenmontage  
Loftmonteret

Takmonterad  
Plafondmontage  
Monté au plafond

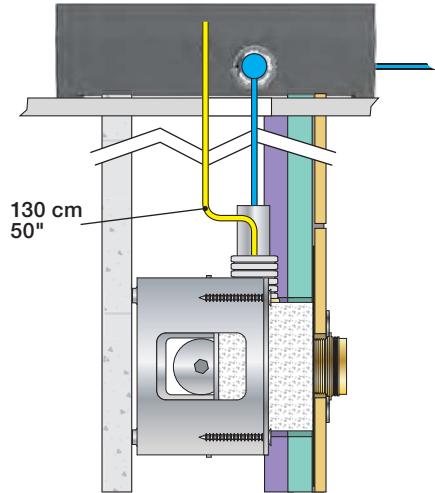
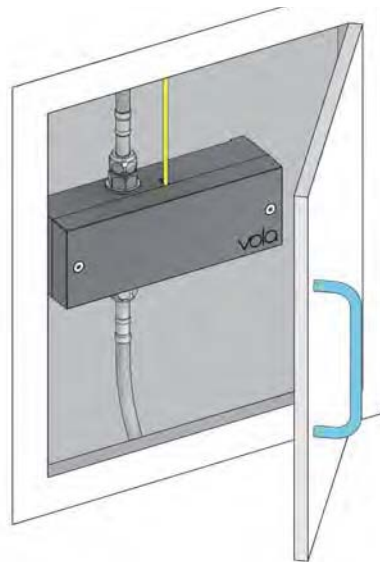


Fig. 5

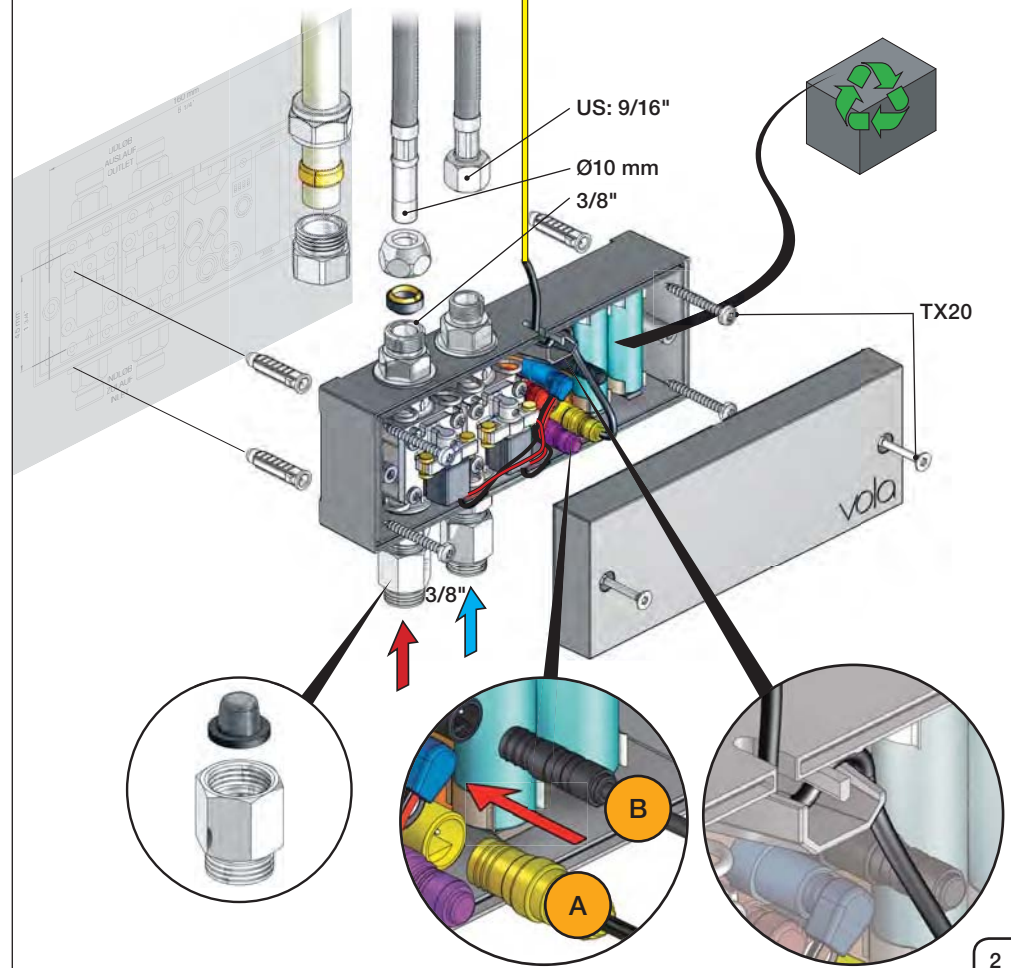
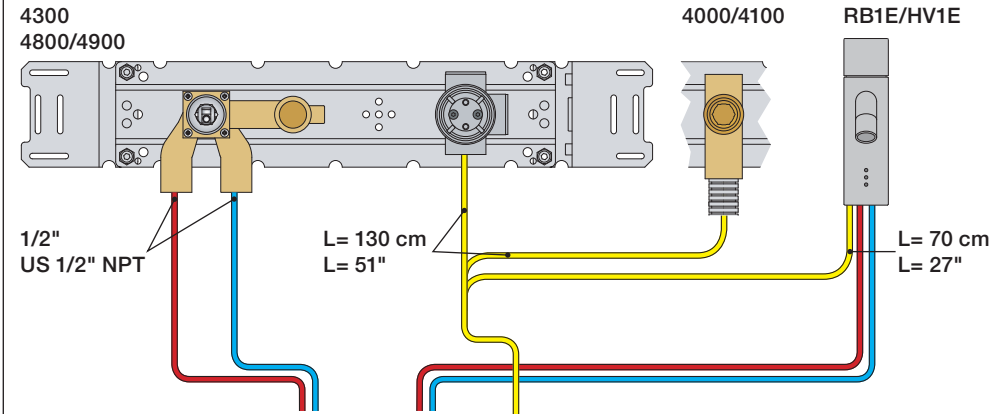


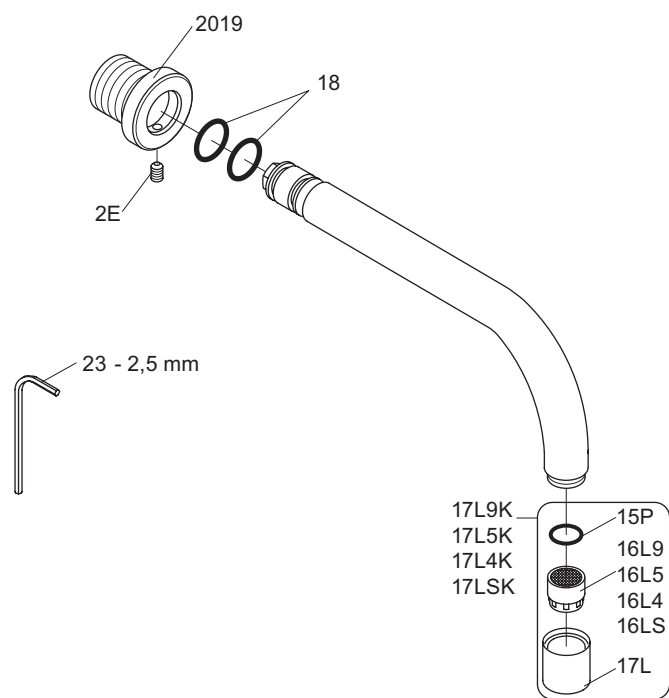
Wiring diagram  
Schaltplan

4300  
4800/4900

Ledningsdiagram  
kopplingschema

Aansluitschema  
Schéma de câblage





VR17L9K: VR15P, VR16L9, VR17L  
 VR17L5K: VR15P, VR16L5, VR17L  
 VR17L4K: VR15P, VR16L4, VR17L (US Standard)  
 VR17LSK: VR15P, VR16LS, VR17L



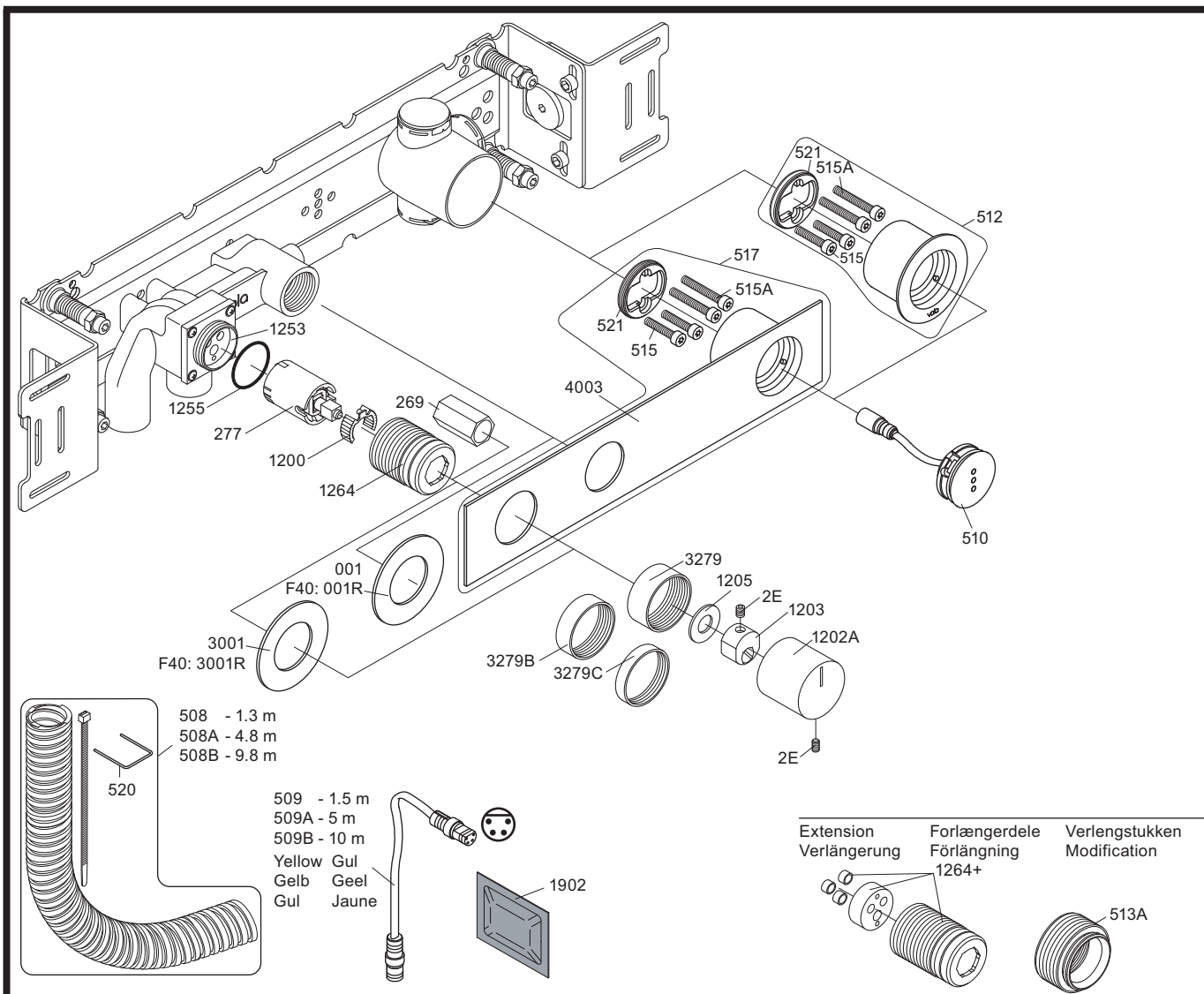
**vola**  
 Lunavej 2  
 DK-8700 Horsens  
 Tlf : + 45 7023 5500  
 Fax: + 45 7023 5511  
 sales@vola.com  
 www.vola.com

## VOLA 010 / 020

Date  
Oct. 16

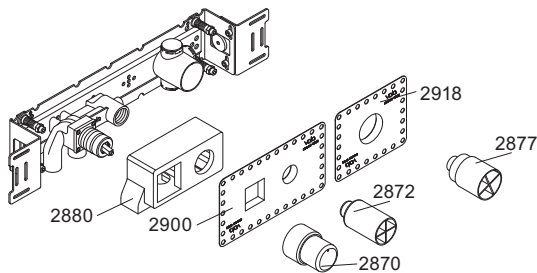
Rev.  
3

Sheet  
SB11



NR12A: VR2E, VR1202A  
 VR277E: VR277, VR1200  
 VR512: 2xVR515, 2xVR515A, VR521  
 VR517: 2xVR515, 2xVR515A, VR521, VR4003

4900

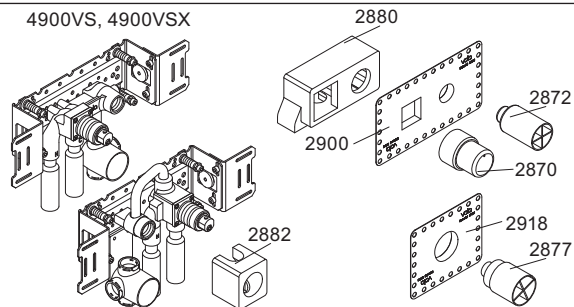


4003

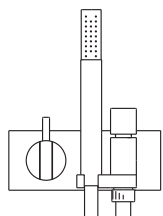


3001, 001, 512

4900VS, 4900VSX



3001, 001, 512



**VOLA A/S**  
 Lunavej 2  
 DK-8700 Horsens  
 Tlf : + 45 7023 5500  
 Fax: + 45 7023 5511  
 sales@vola.com  
 www.vola.com

**VOLA 4900**  
**4900VS, 4900VSX**

Dato

Sep. 16

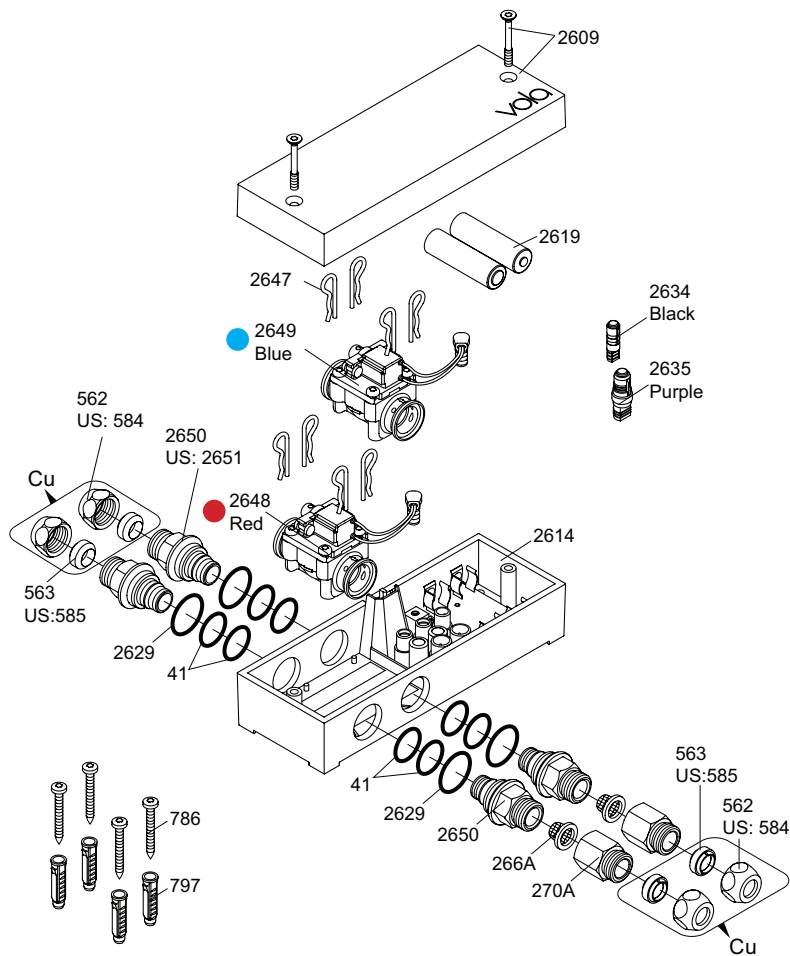
Rev.

0

Blad

SB 40.49





- VR270A: 266A, 270A  
 VR2650: 2xVR41, VR2652, VR2629  
 VR2651: 2xVR41, VR2652, VR2629 (USA)  
 VR2654: ● 4xVR2647, VR2649, 2xVR2650, 2xVR266A  
 VR2655: ● 4xVR2647, VR2648, 2xVR2650, 2xVR266A

**Additional parts**    **Extra onderdelen**  
**Zusätzliche Teile**    **Pièces supplémentaires**  
**Supplerede dele**    **Las piezas adicionales**  
**Ytterligere delar**

Remote control    Afstandsbediening  
 Fernbedienung    Contrôle à distance  
 Fjernbetjening    Telemando  
 Fjärrkontroll    2625

Power supply    Stroomvoorziening   
 Netzteil    Alimentation  
 Strømforsyning    Convertidor adaptador  
 Strömförsörjning

2622: ROW&GB  
 2626: EU

	EU	GB	US	AUS
Type:	● ●	■ ■		/ \
	C	G	A	I

   2623: IPX5

Extension  
 2639 - 5 m  
 2645 - 10 m

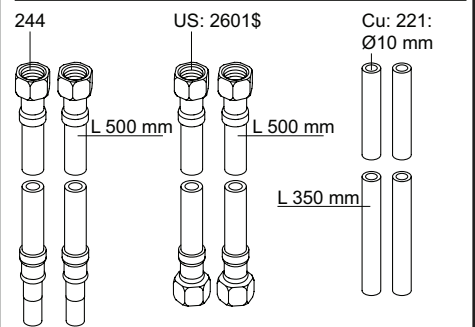
Black    Svart  
 Schwartz    Zwart  
 Sort    Noir

Signal cable    Signaalkabel   
 Signalkabel    Câble de signal  
 Cable de señal

41XX, 49XX:  
 509 - 1.5 m  
 509A - 5 m  
 509B - 10 m

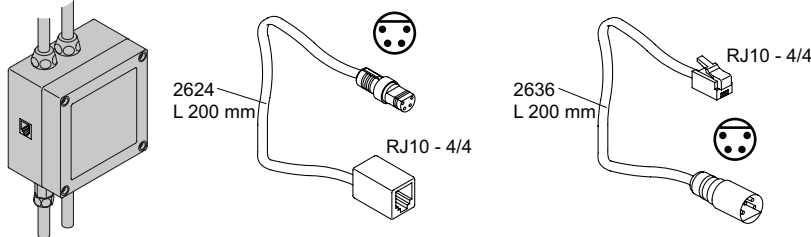
RB1E, HV1E:  
 2656 - 1.5 m

Yellow    Gul  
 Gelb    Geel  
 Gul    Jaune



Adapter  
 Adapteur

Discontinued model  
 aufgeföhrte Modell  
 Udgået model  
 Avvecklad modell  
 Beändigde model  
 Modèle discontinué



**vola**  
 Lunavej 2  
 DK-8700 Horsens  
 Tlf : + 45 7023 5500  
 Fax: + 45 7023 5511  
 sales@vola.com  
 www.vola.com

**VOLA VR2618**  
**HV1E/4100/4900**

Date:  
 Dec. 16

Rev.:  
 2

Sheet:  
**SB21.16**