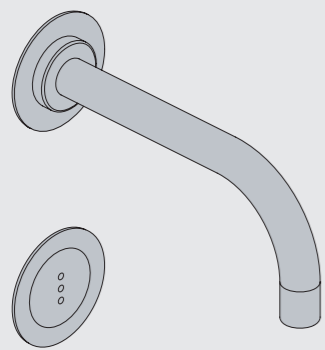


Fitting instruction
Montageanleitung
Monteringsvejledning

Monteringsvægledning
Montage hanleiding
Manuel de montage



www.vola.com
mnt_4300_V3_40999134

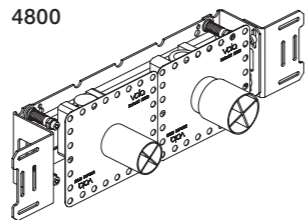


vola

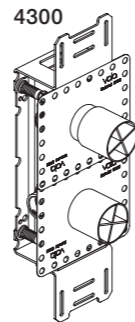
00 Parts included
Teile mitgeliefert
Medfølgende dele

Delar som ingår
Delen inklusief
Pièces incluses

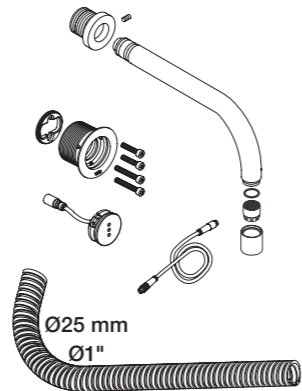
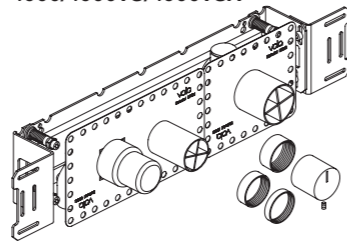
4800



4300



4900/4900VS/4900VSX

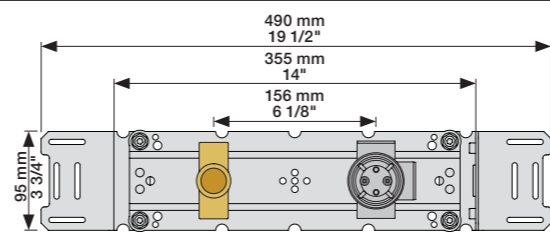


Data, 3 Bar/43.5 Psi:

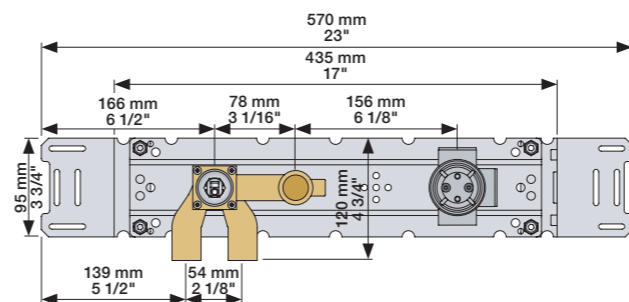
	l/min.	Gal/min.
4300:	30.0	7.9
4800:	30.0	7.9
4900:	18.3	4.8

Max. 65°C, 150°F

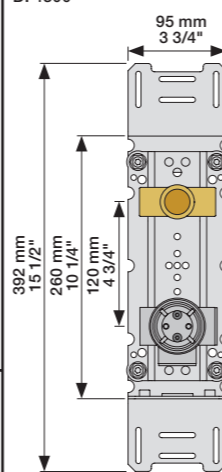
D: 4800



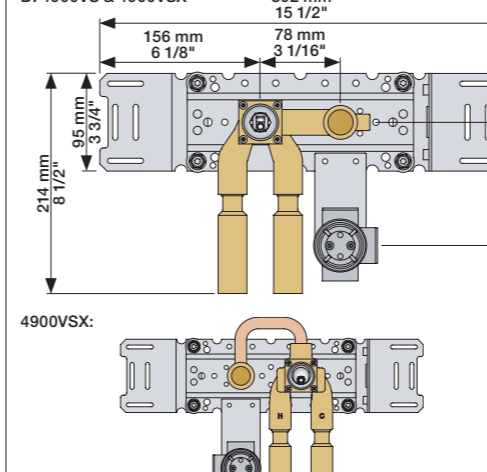
D: 4900



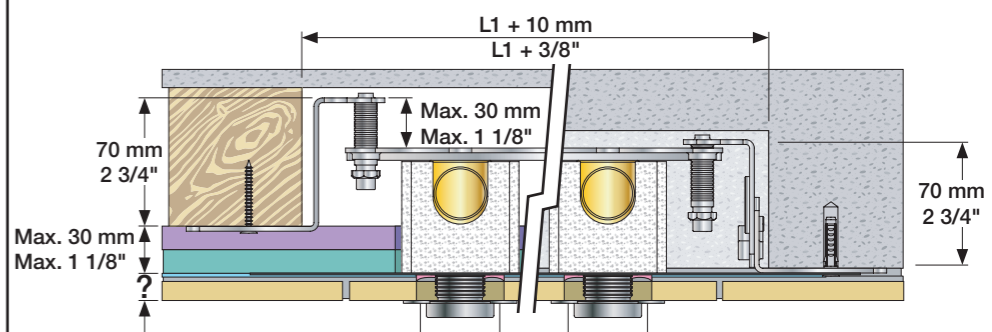
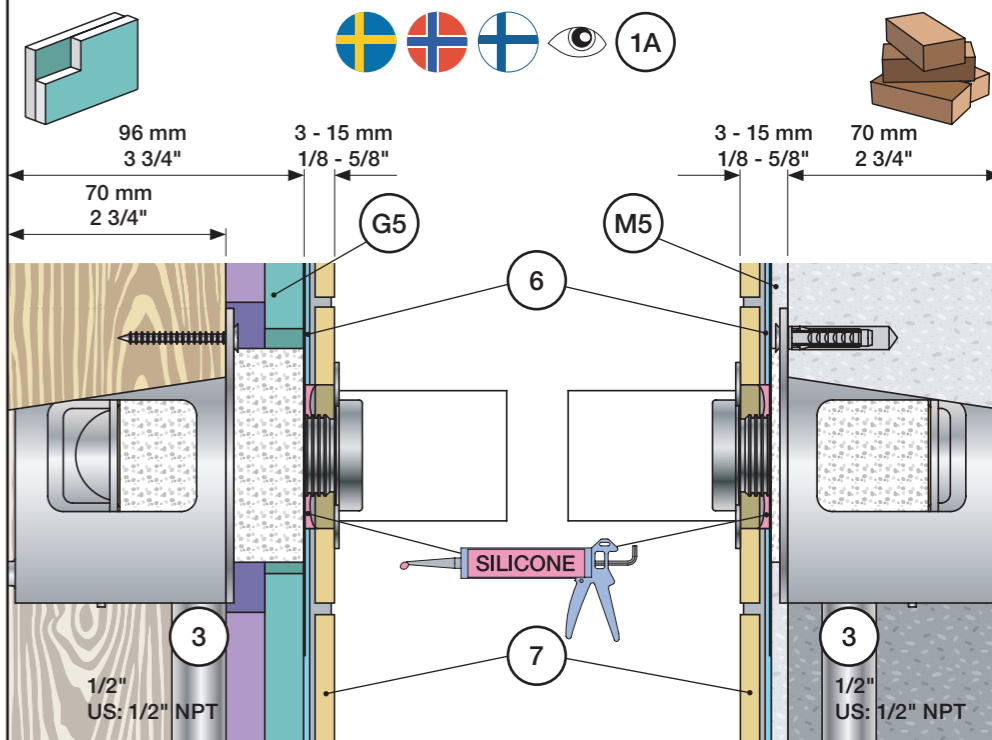
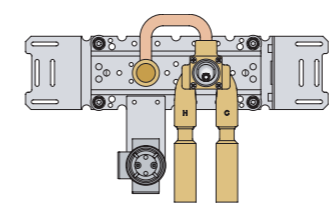
D: 4300



D: 4900VS & 4900VSX

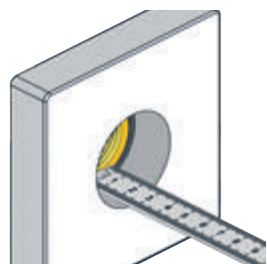


4900VSX:



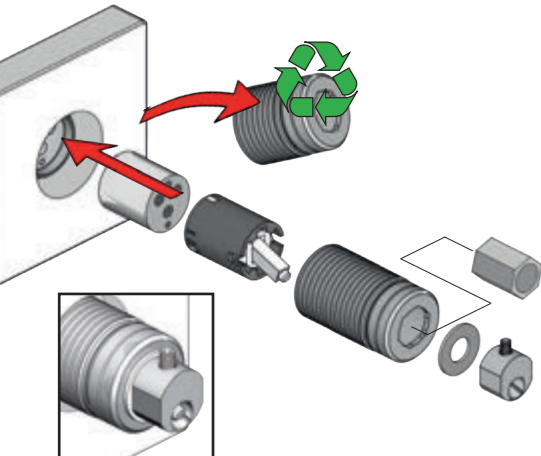
Fitting of extension
Montage von verlängerung
Montering af forlængerdele

Montering av förlängning
Montage van de verlengstukken
Montage des rallonges

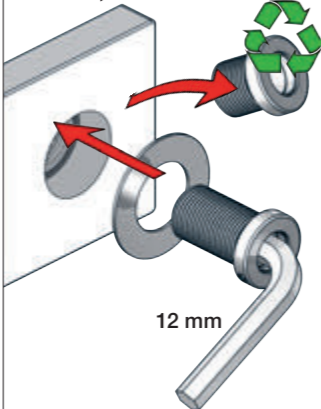


	VR1264:	VR2019:	VR513A:
3 - 15 mm	Standard	Standard	Standard
Tiles: Fliesen: Fliser:	15 - 25 mm +10	+10	x1
Fliser: Tegels:	25 - 35 mm +20	+20	x2
Carreaux:	35 - 45 mm +30	+30	x3
	45 - 55 mm +40	+40	
	55 - 65 mm +50	+50	

VR1264+

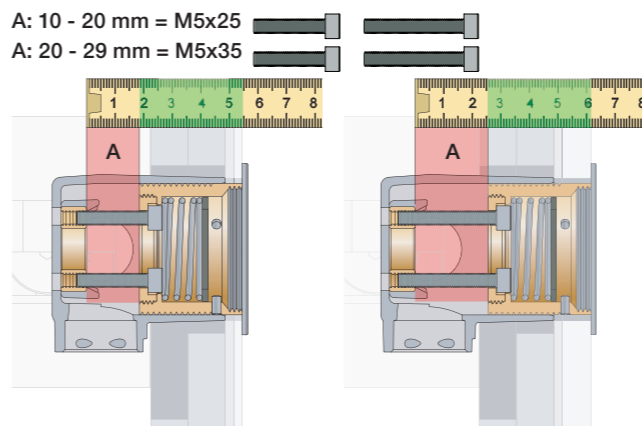
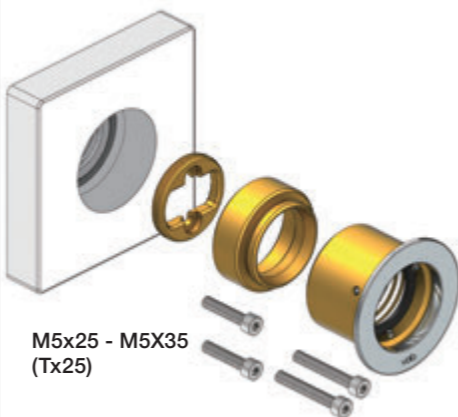
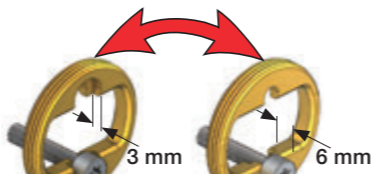
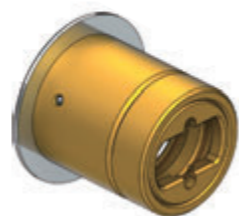


VR2019+, VR2119+



12 mm

VR513A

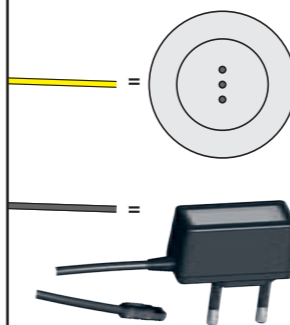


Cabling
Verkabelung

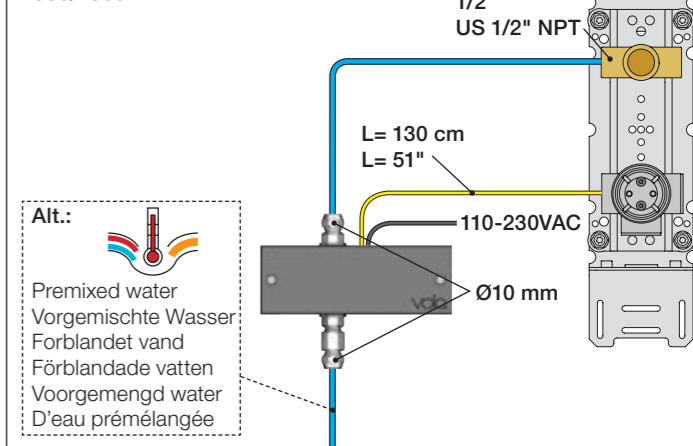
Kabelföring
Kabeldragning

Bekabeling
Câblage

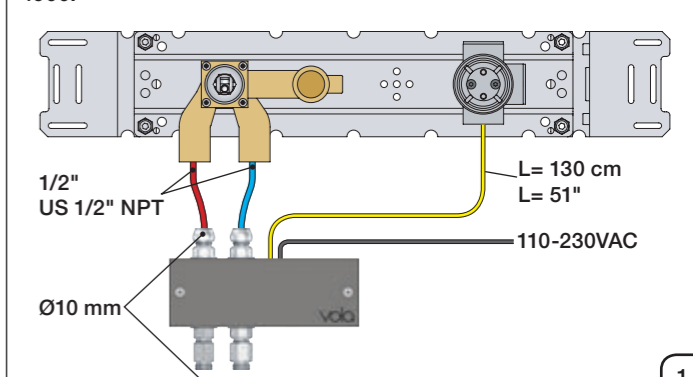
= Ø10 - 1/2"



4300/4800:



4900:



1 Check the local legislation. Bitte die örtlichen Vorschriften überprüfen. Tjek de lokale regler. Kontrollera lokala föreskrifter. Nazitten lokale regelgeving. Vérifiez la législation locale.

1A Box till inbyggnadsblandare. Boks til indbygningsblander. Laatikko seinäasenteiselle sekoittajalle.

Ingår inte i leveransen köps separat. Ikke inkludert, kjøpes separat. Eivät sisälly tilaukseen, ostettava erikseen.

2

3

4 Flush installation Installation Spülen Skyl installation Sköj installation Kraan doorspoelen Rincer l'installation

M5

6

4900 4300/4800

G5

6

6 Waterproof membrane / Wasserdichte Membran / Vandtæt membran / Vattentät membran / Waterdicht membran / Membrane imperable

7

! SILICONE

		Ø52 mm Ø2 1/16"
		Ø52 mm Ø2 1/16"
		Ø42 mm Ø1 5/8"

Final assembly / Endmontage / Slutmontage / Eindassemblage / l'assemblage final

4311/4321 4312/4322

M5x25 - M5X35 (Tx25)

NR 41 - 1 NR 41 - 2

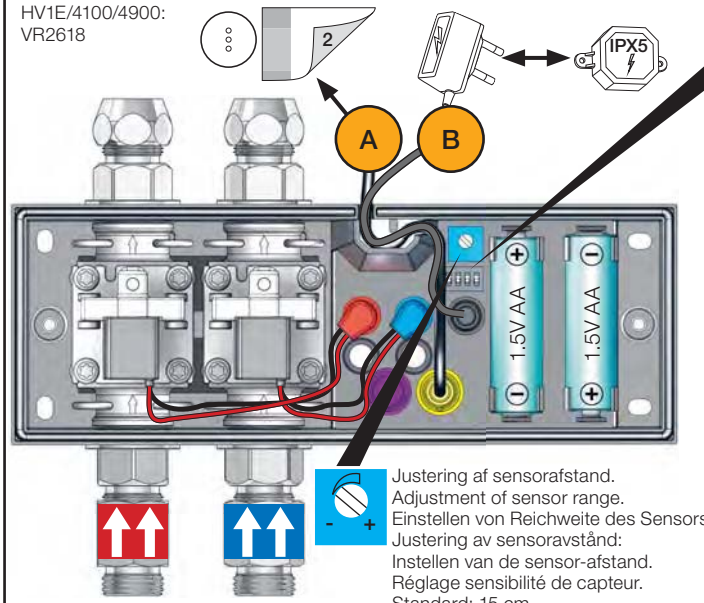
		A
VR3279	16 mm	31 - 36 mm
VR3279B	12 mm	27 - 32 mm
VR3279C	8 mm	23 - 28 mm

VOLA Electronic

Elektronikboks
 Valve box
 Ventil Kasten
 Ventilbox
 Ventiel doos
 Boite étanche avec vanne

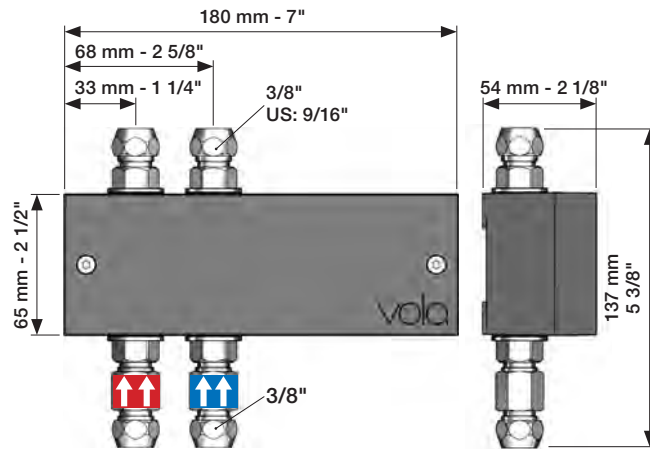
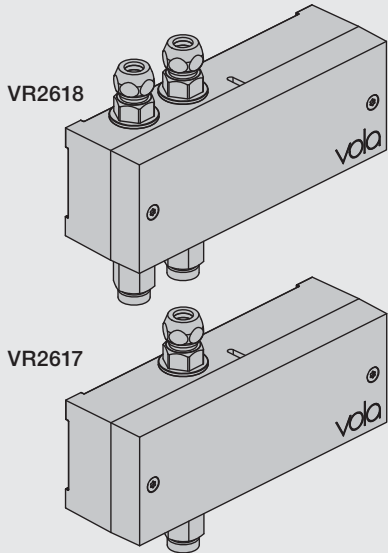
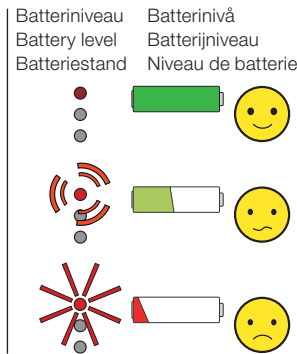
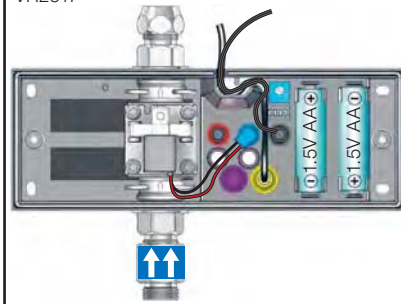
EU EMC directive
 2004/108/EU
 IPX4

HV1E/4100/4900:
 VR2618



Justering af sensorafstand.
 Adjustment of sensor range.
 Einstellen von Reichweite des Sensors.
 Justering av sensoravstånd:
 Instellen van de sensor-afstand.
 Réglage sensibilité de capteur.
 Standard: 15 cm.

RB1E/4000/4300/4800:
 VR2617



Sec.	1	2	3	4
0	ON	ON	ON	
1	ON	ON	OFF	
3	ON	OFF	ON	
5	ON	OFF	OFF	
8	OFF	ON	ON	
10	OFF	ON	OFF	
15	OFF	OFF	ON	
20	OFF	OFF	OFF	



ON = 20 sec.
 - hygiejneskyl 24t efter sidste brug.
 - hygienic rinse every 24h.
 - hygienische spülung jede 24 stunde.
 - hygienisk skölja varje 24 timmar.
 - hygiënisch spoelen iedere 24 uur.
 - Rinçage hygiénique chaque 24h.



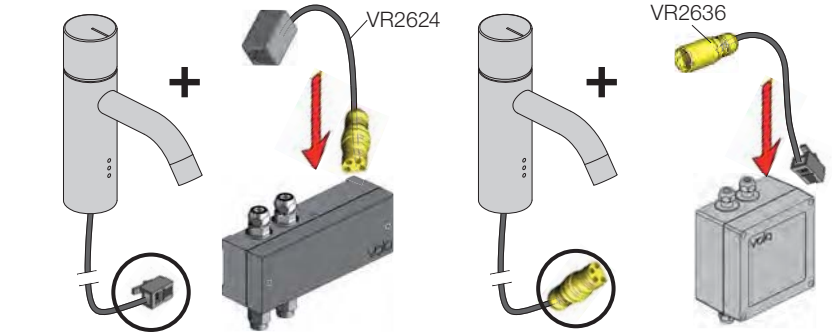
DEFAULT SETTING: ON ON ON ON

B	VR2622: ROW & GB VR2626: EU VR2623, IPX5:	110 - 230V~/50-60Hz 9V _{DC} /300 mA 100 - 240V~/50-60Hz/130mA 9V _{DC} /660 mA
---	---	--

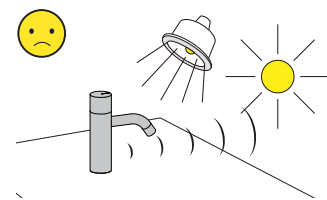


**VR2622-VR2623-VR2626
 VR2624-VR2636:**
 Bestilles særskilt
 To be dered separately
 Separat bestellen
 Beställas separat
 Apart te bestellen
 À commander séparément

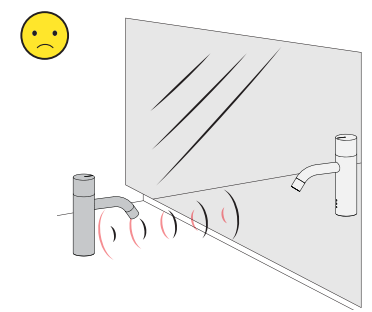
Adapter/ Adapteur VR2624 & VR2636

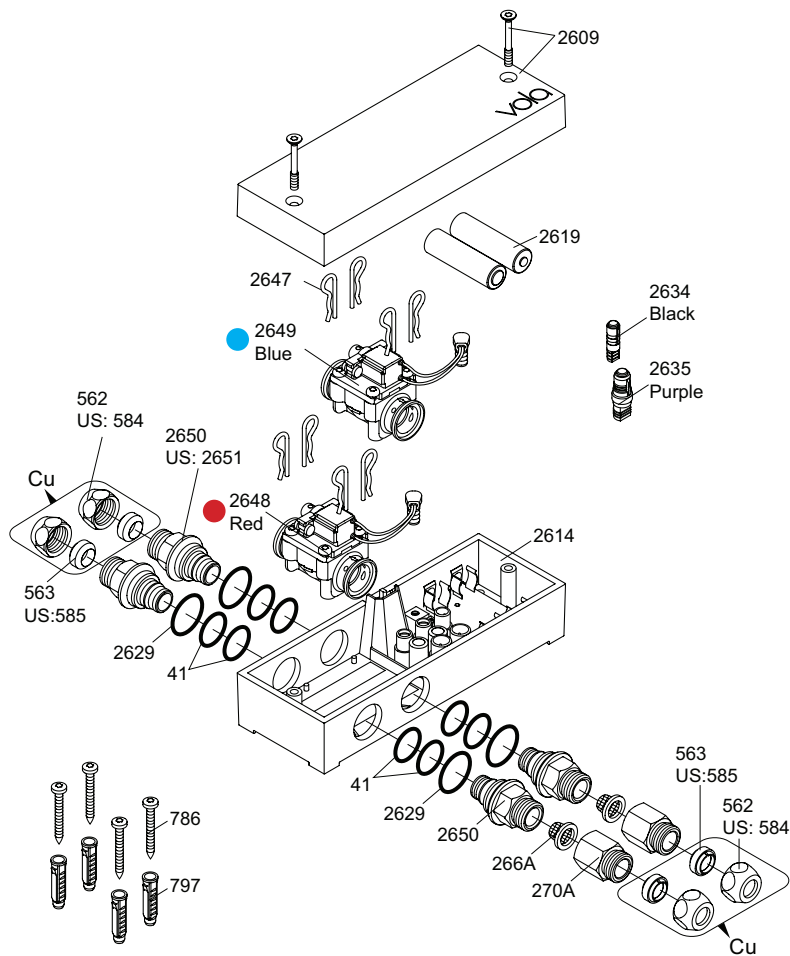


! Sunlight or light from halogen lamps can shorten the signal range.
 Sonnenlicht oder Licht von Halogenlampen können das Signal verkürzen.
 Skarpt solllys eller halogenlys, kan forkorte rækkevidden.
 Starkt solljus eller halogenbelysning kan förkorta signalen/känsligheten.
 Directe lichtinval van de zon of van halogeen lampen kan het signaal verkorten.
 La lumière du soleil ou des lampes à halogène peut perturber le fonctionnement du détecteur.



No mirroring surfaces opposite the sensor.
 Keine spiegelnden Flächen vor dem Sensor.
 Ingen reflekterende overflader modsat sensoren.
 Inga speglande ytor motsatta sensorn.
 Geen spiegelen oppervlakken tegenover de sensor.
 Pas de surfaces réfléchissantes opposées du capteur.





- VR270A: 266A, 270A
 VR2650: 2xVR41, VR2652, VR2629
 VR2651: 2xVR41, VR2652, VR2629 (USA)
 VR2654: ● 4xVR2647, VR2649, 2xVR2650, 2xVR266A
 VR2655: ● 4xVR2647, VR2648, 2xVR2650, 2xVR266A

Additional parts
Zusätzliche Teile
Supplerede dele
Ytterligere delar

Remote control
 Fernbedienung
 Fjernbetjening
 Fjärrkontroll

Afstandsbediening
 Contrôle à distance
 Telemando
 2625

Power supply
 Netzteil
 Strømforsyning
 Strömförsörjning

Stroomvoorziening
 Alimentation
 Convertidor adaptador

2622: ROW&GB
 2626: EU

	EU	GB	US	AUS
Type:	● ●	■ ■		/ \
	C	G	A	I

2623: IPX5

Extension
 2639 - 5 m
 2645 - 10 m

Black Svart
 Schwartz Zwart
 Sort Noir

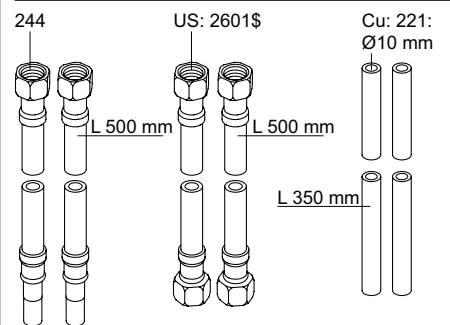
Signal cable
 Signalkabel

Signaalkabel
 Câble de signal
 Cable de señal

41XX, 49XX:
 509 - 1.5 m
 509A - 5 m
 509B - 10 m

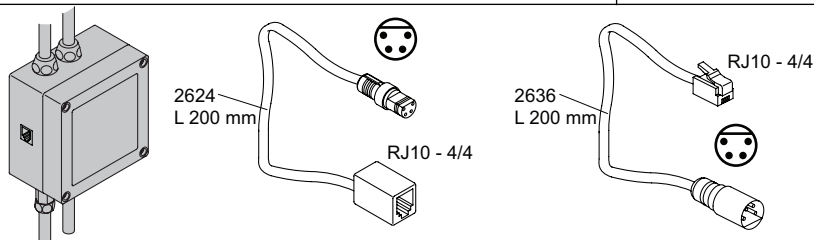
RB1E, HV1E:
 2656 - 1.5 m

Yellow Gul
 Gelb Geel
 Gul Jaune



Adapter
 Adapteur

Discontinued model
 aufgeföhrte Modell
 Udgået model
 Avvecklad modell
 Beändigde model
 Modèle discontinué



vola
 Lunavej 2
 DK-8700 Horsens
 Tlf : + 45 7023 5500
 Fax: + 45 7023 5511
 sales@vola.com
 www.vola.com

VOLA VR2618
HV1E/4100/4900

Date:
 Dec. 16

Rev.:
 2

Sheet:
SB21.16