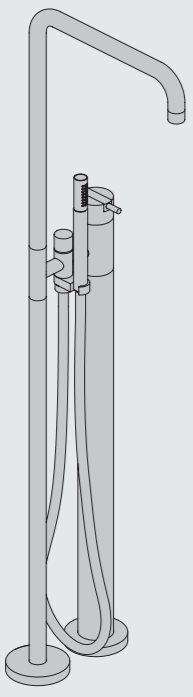


**VOLA FS1**

Fitting instruction  
Montageanleitung  
Monteringsvejledning

Monteringsvægledning  
Montage hanledning  
Manuel de montage

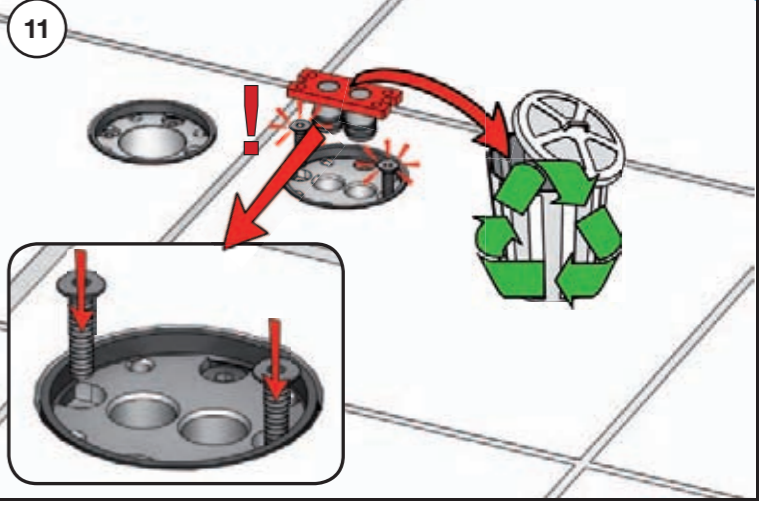
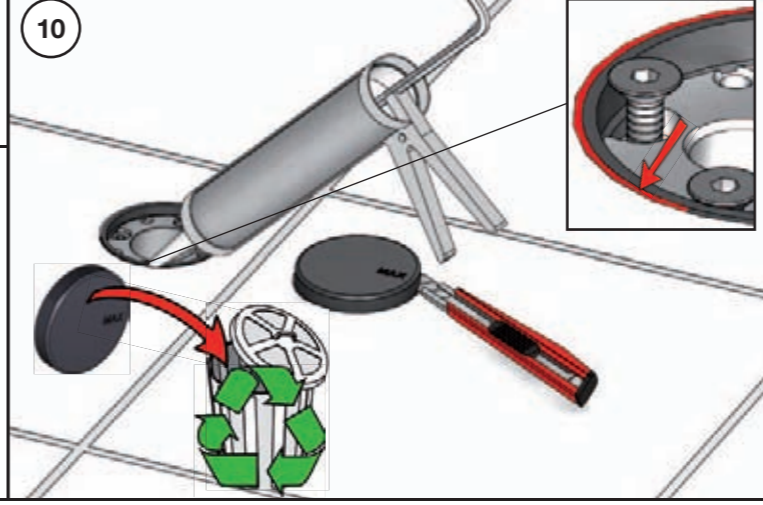
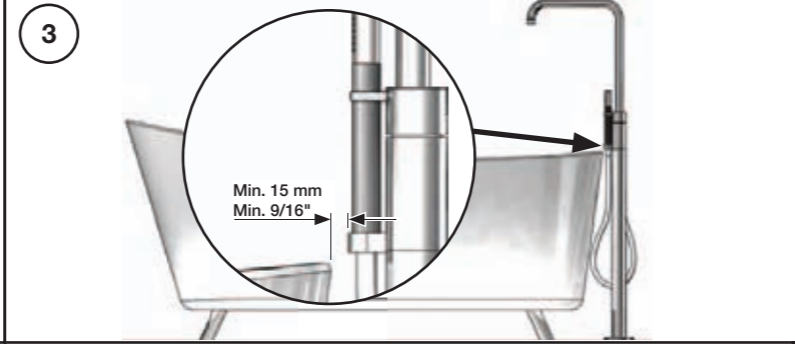
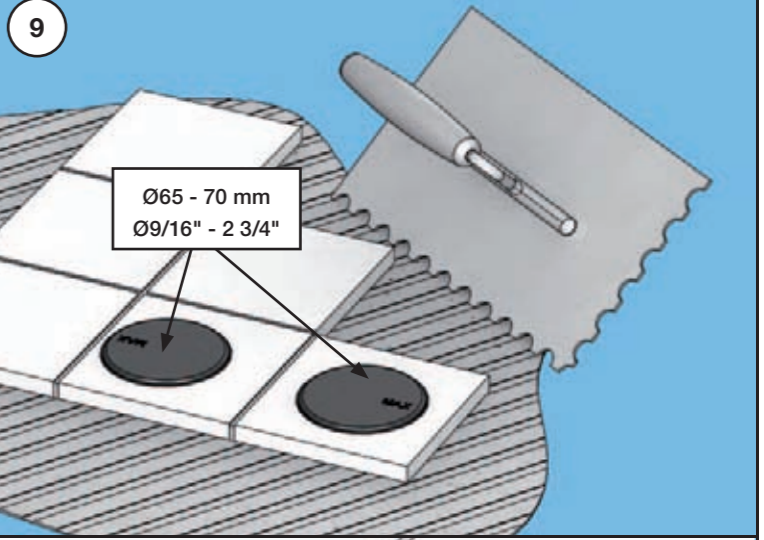
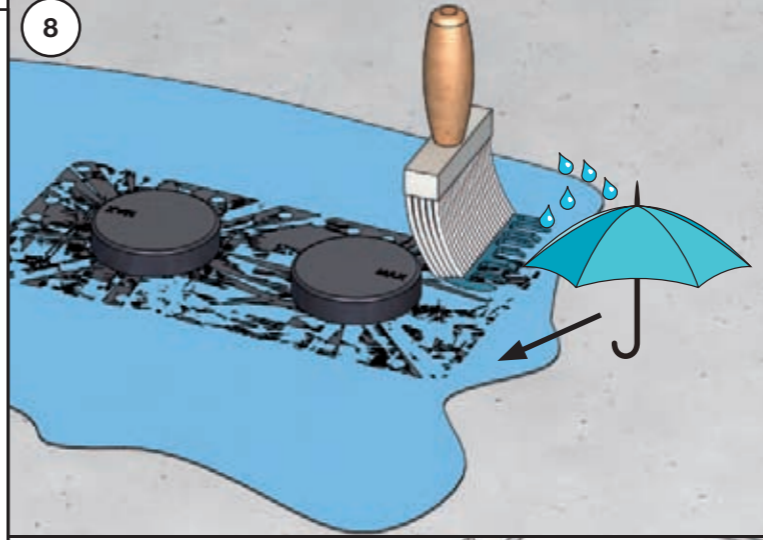
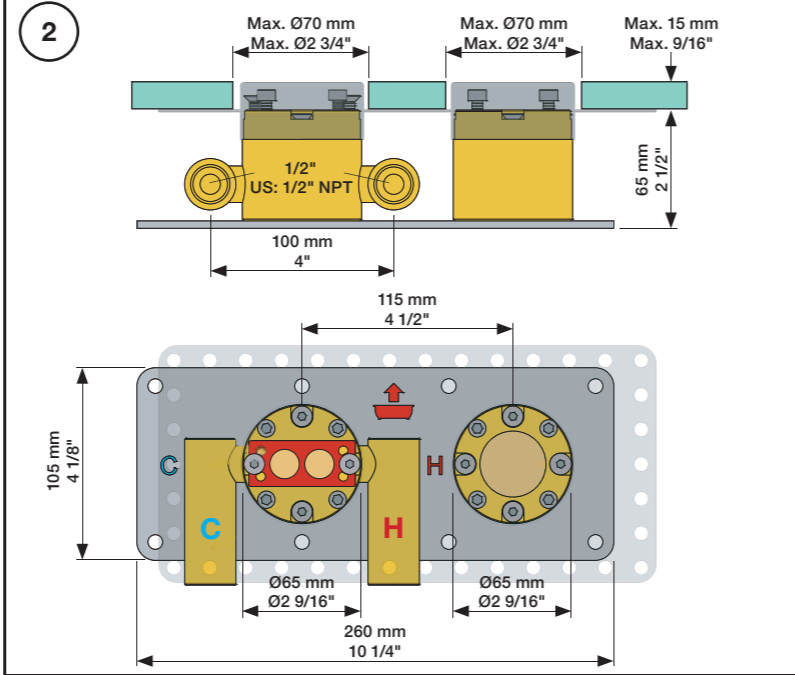
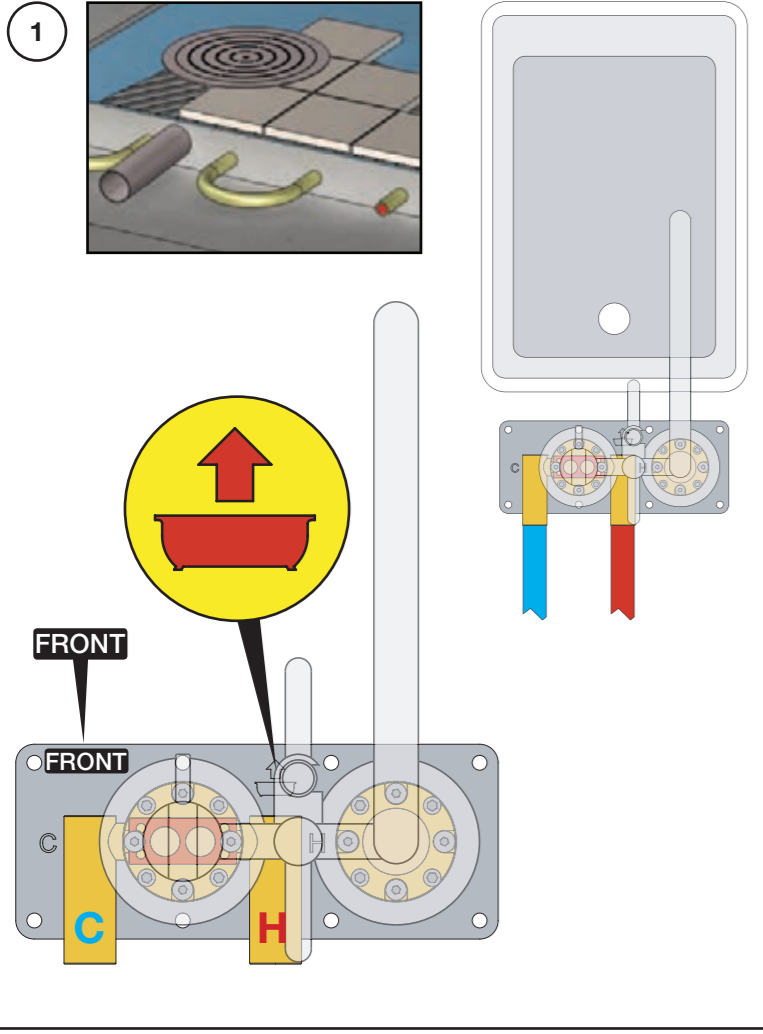
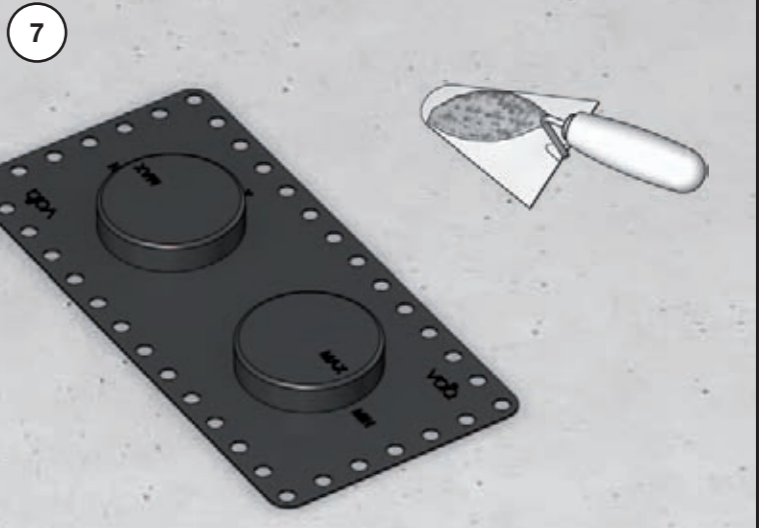
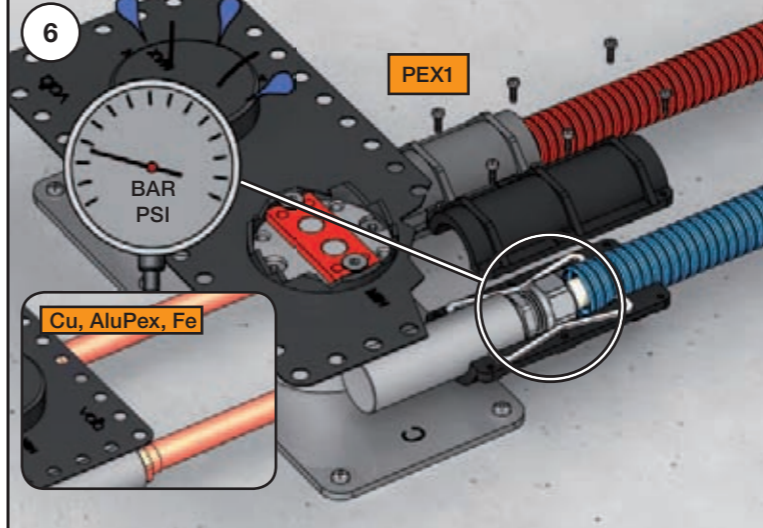
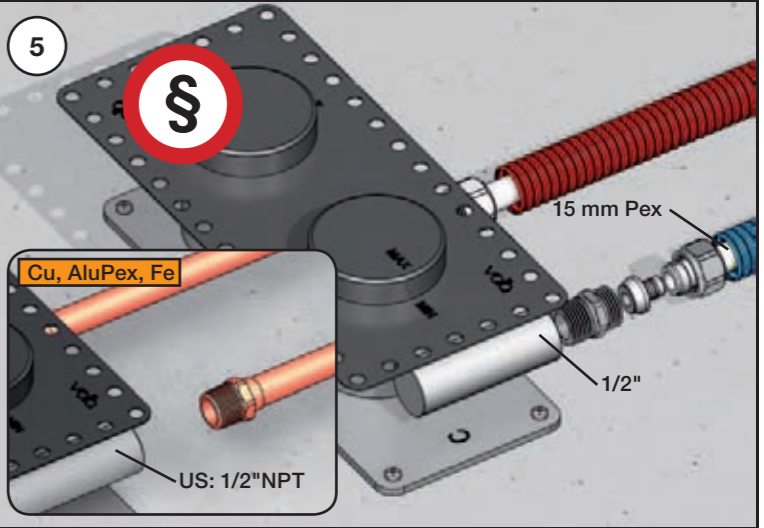
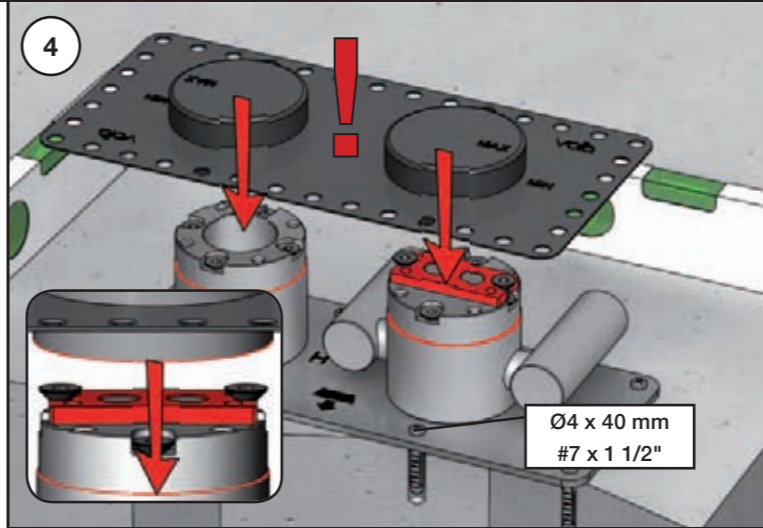
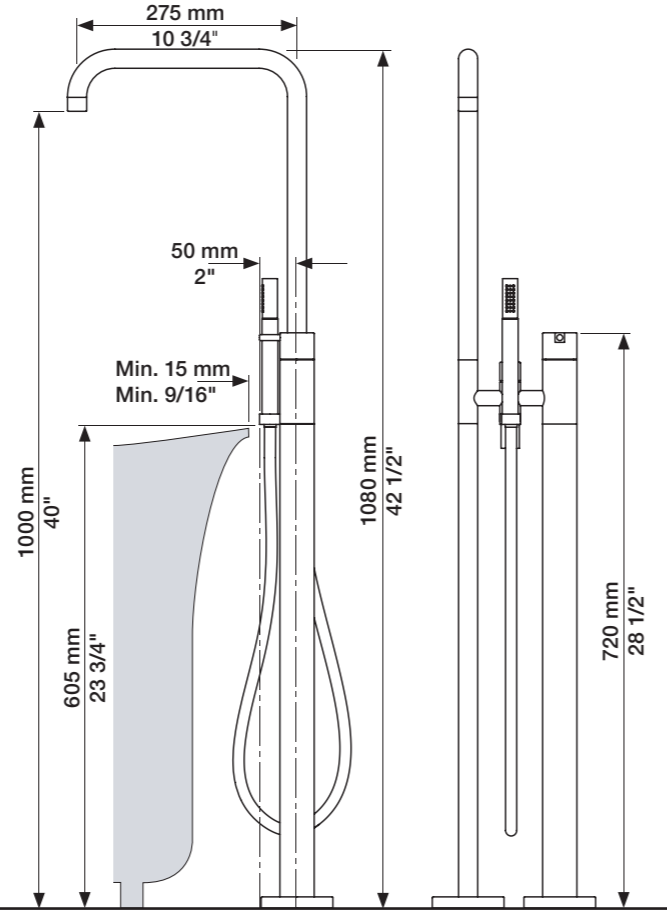


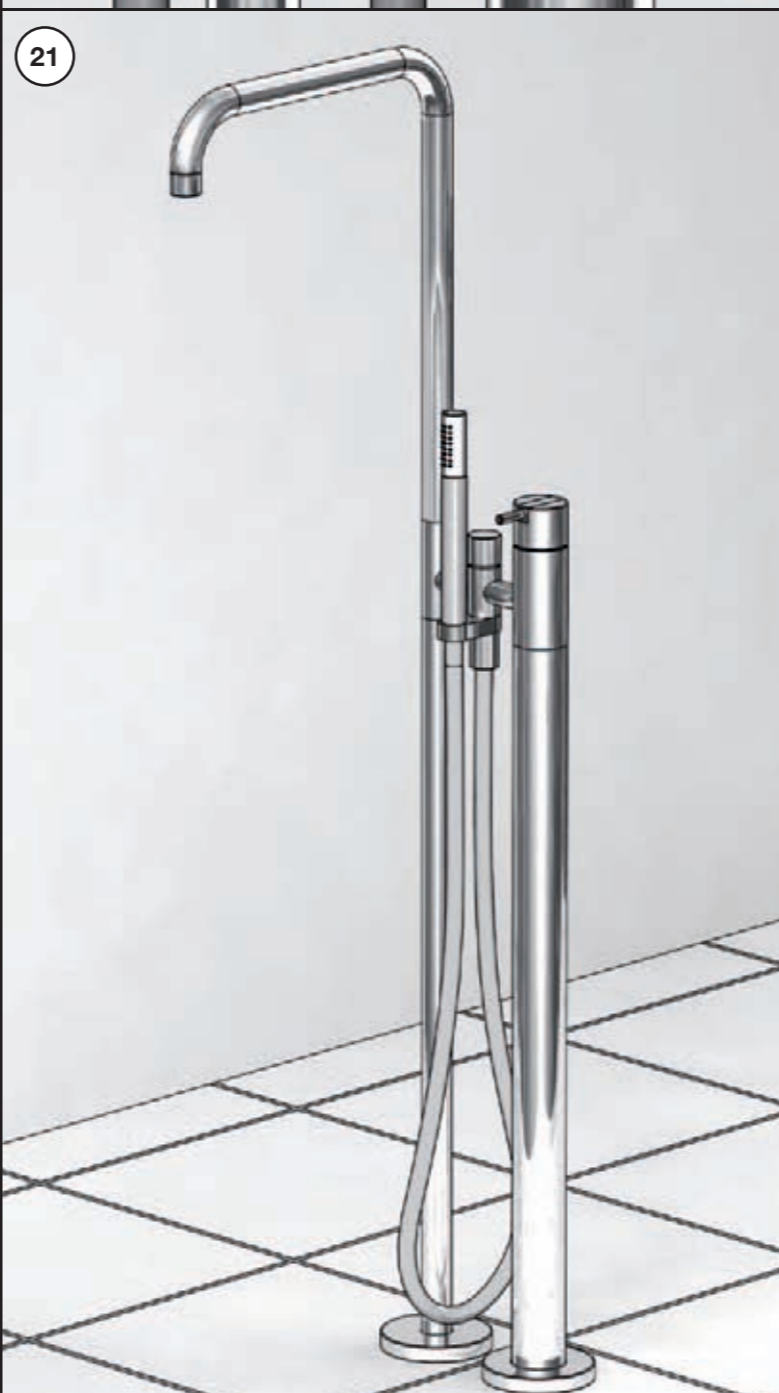
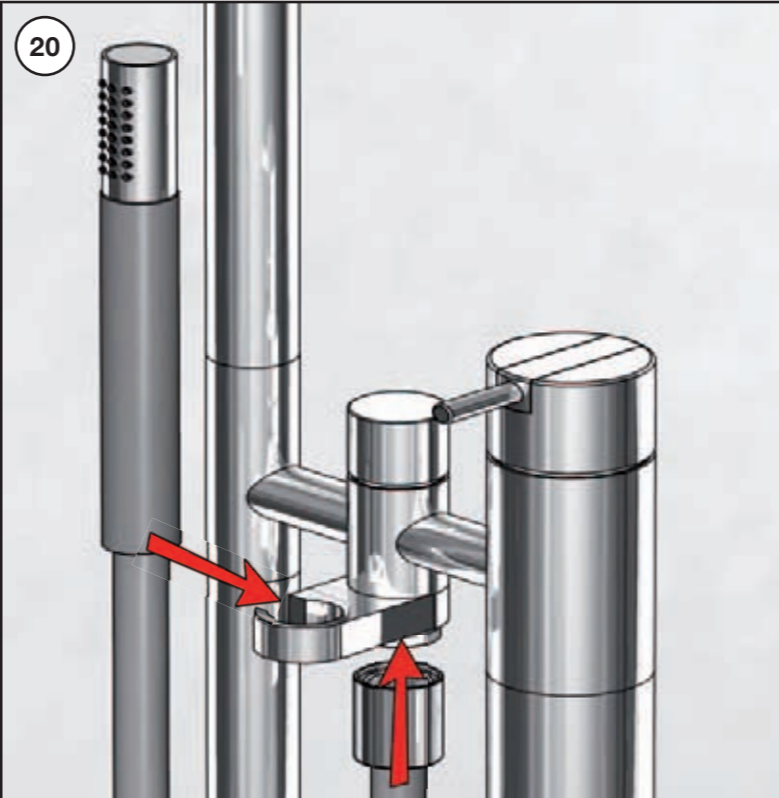
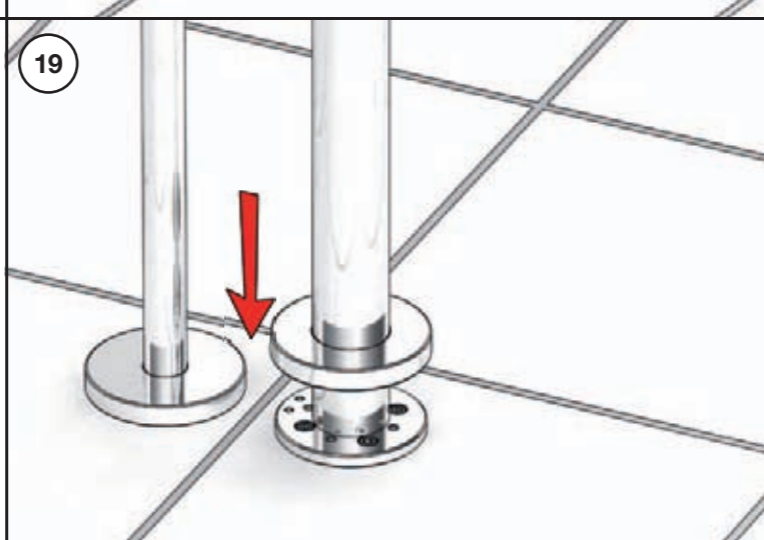
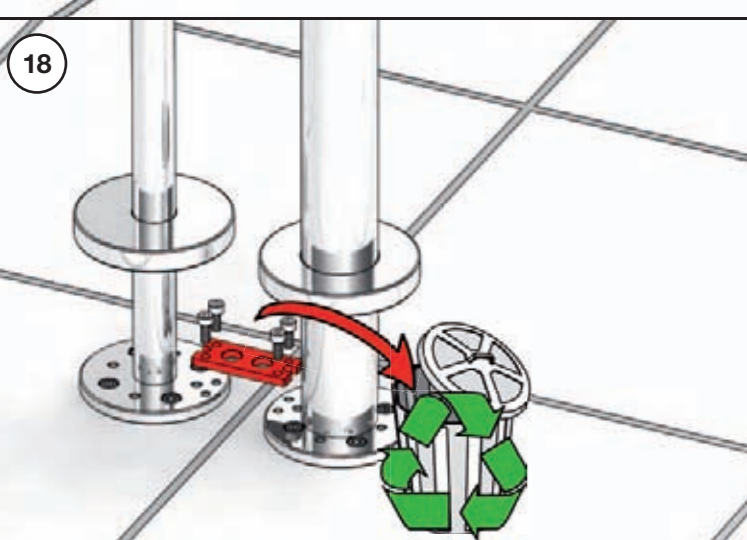
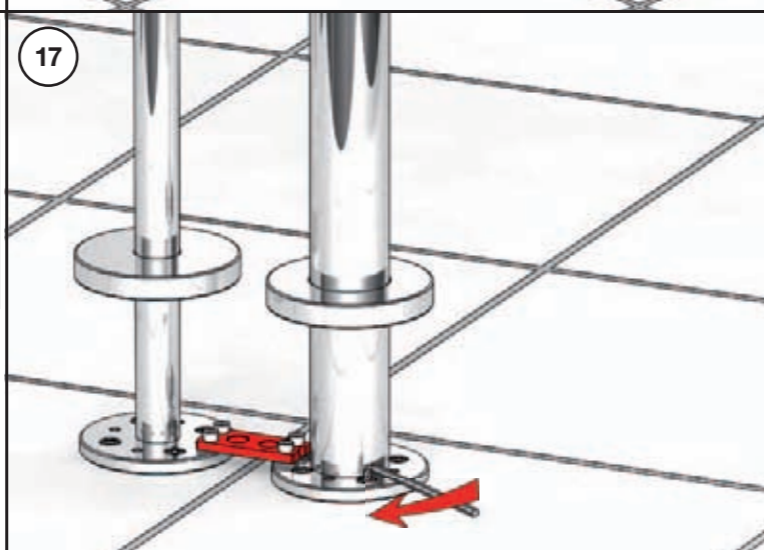
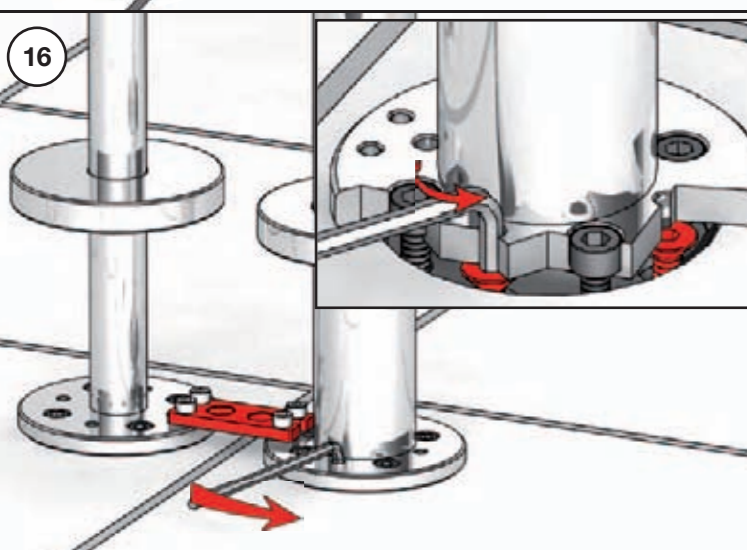
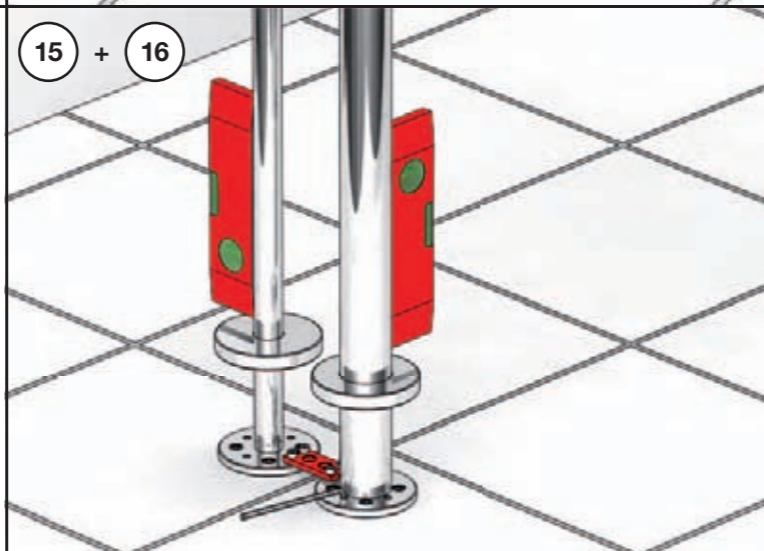
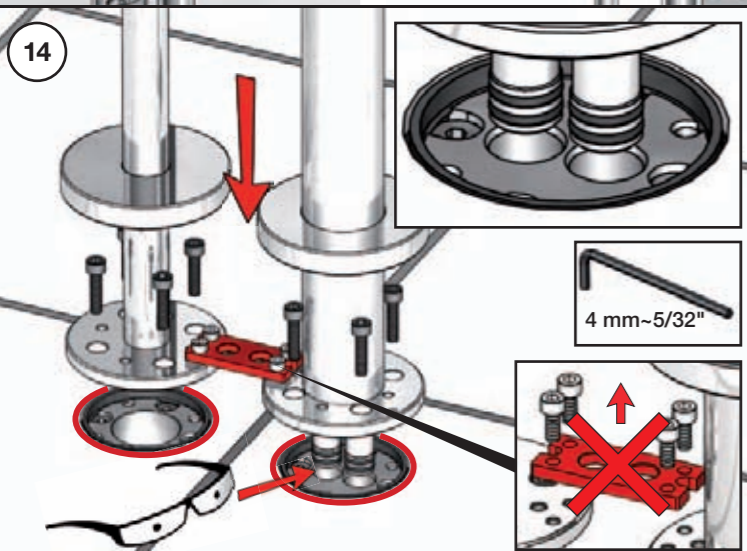
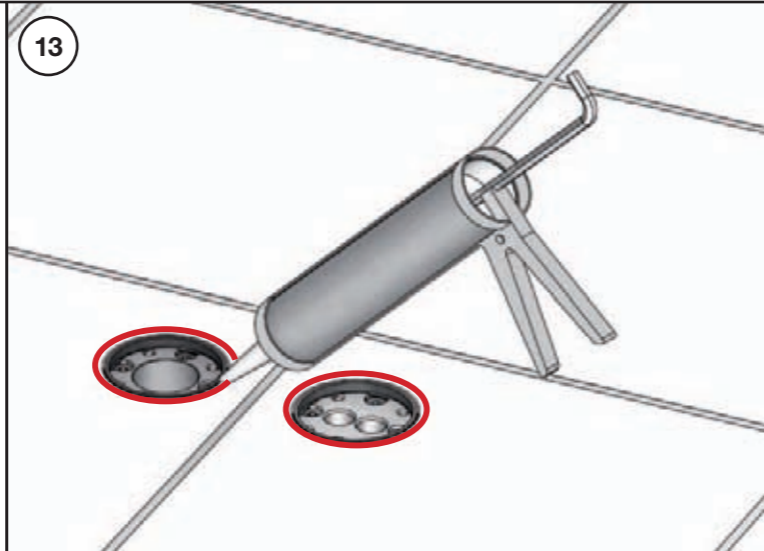
www.vola.com  
mnt\_FS1\_V3\_40600108



	Bar:	1	2	3	4	5
FS1	(l/min) (Gal/min)	14,4 3.8	20,4 5.4	25 6.6	29 7.7	32,3 8.5
T2	(l/min) (Gal/min)	9 2.4	9 2.4	9 2.4	9 2.4	9 2.4

Max. 65°C, 150°F





Extension  
Verlängerung  
Forlængelse

X:	
3 - 15 mm 2/16" - 9/16"	Standard
15 - 25 mm 9/16" - 1"	VR1395+15
25 - 35 mm 1" - 1 3/8"	VR1395+30

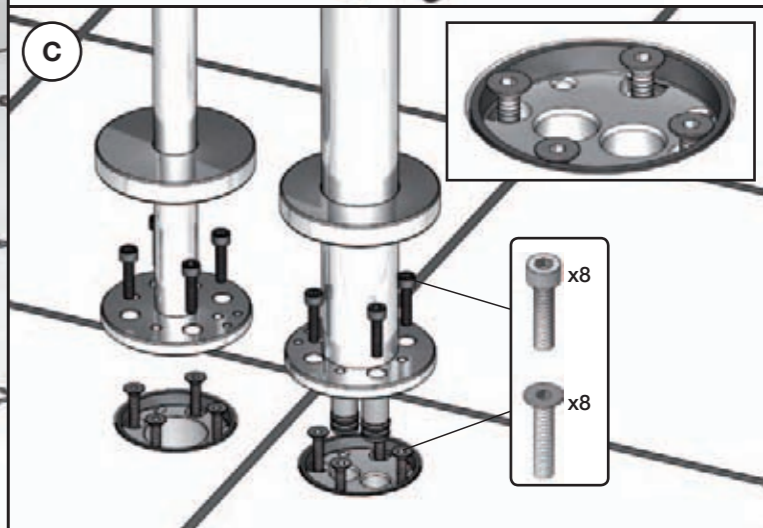
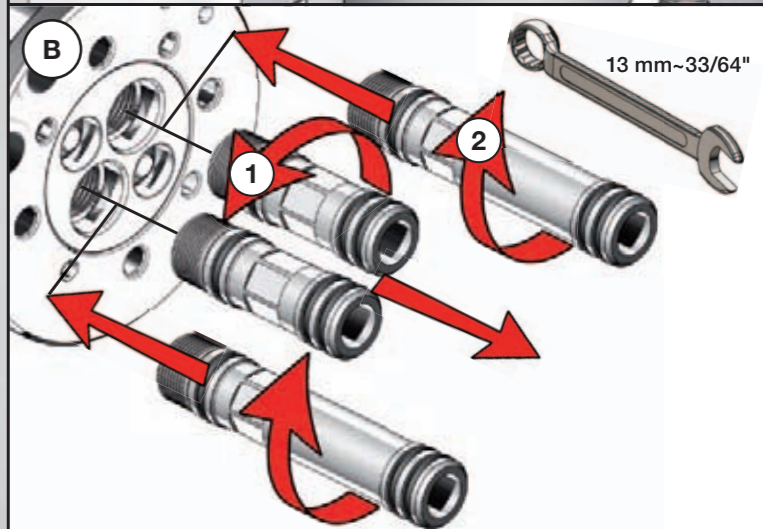
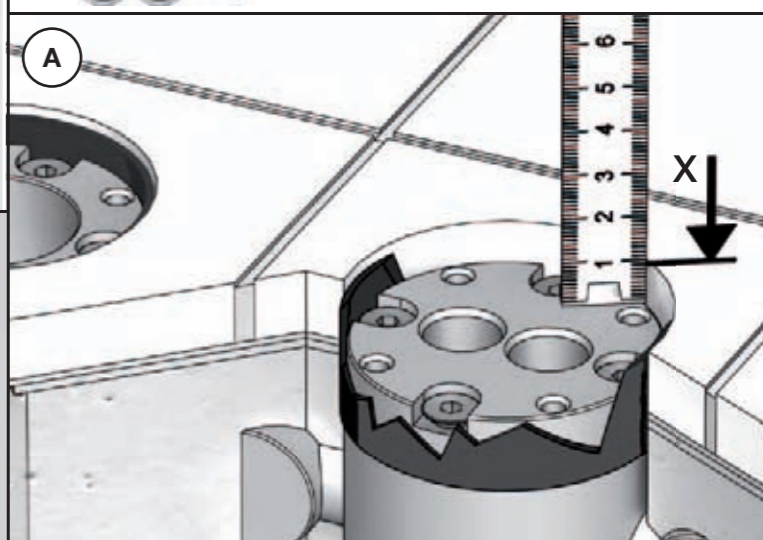
VR1395

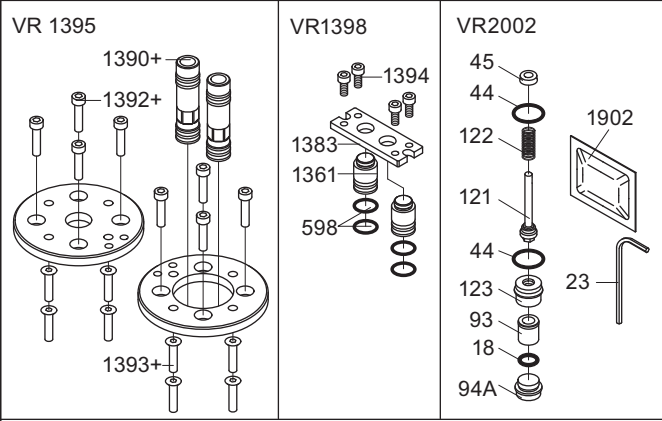
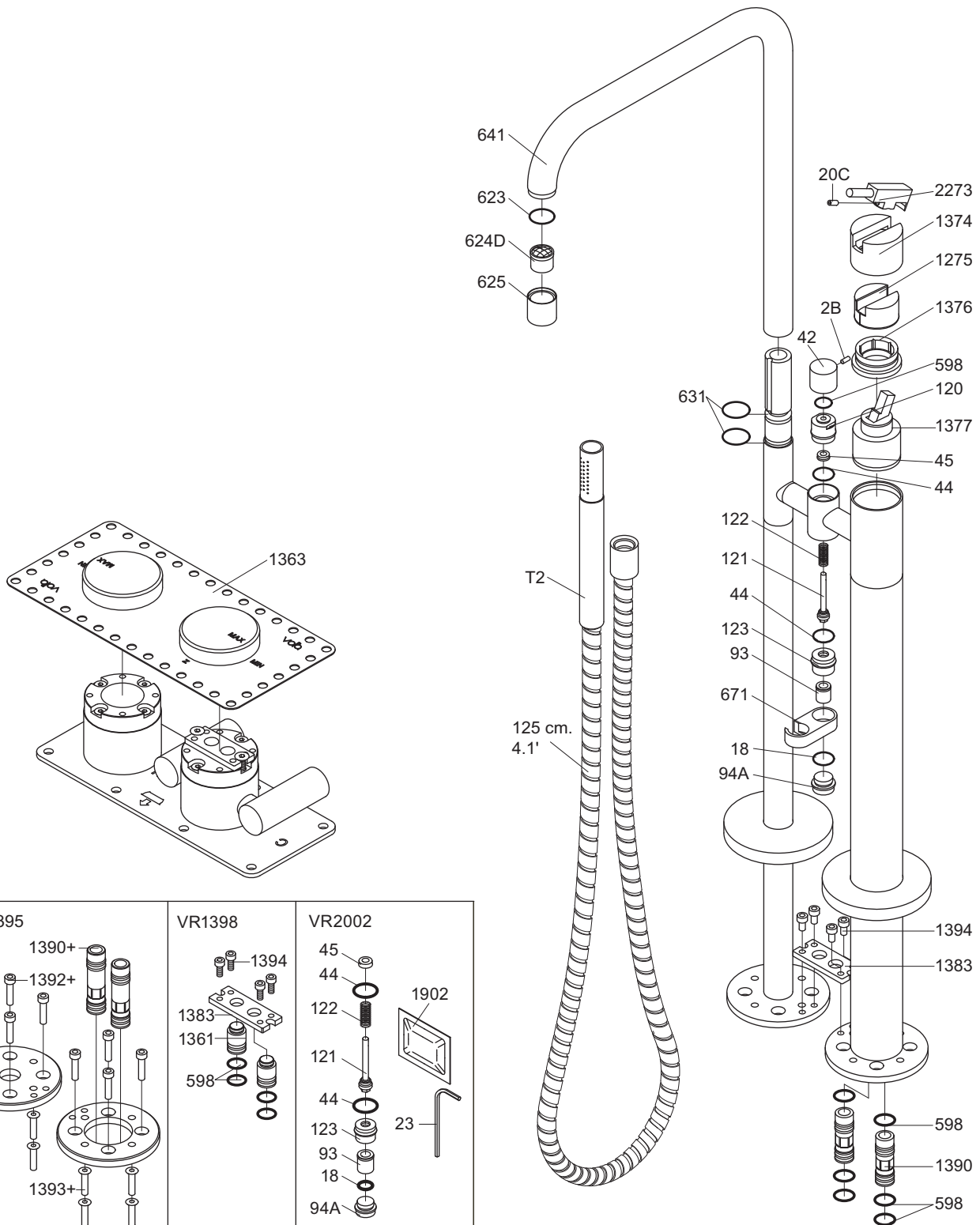
x8  
x8

Förlängning  
Verlängstucken  
Verlængering

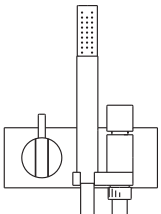
Standard:

48 mm  
2"  
38 mm  
2"  
M15x1  
13 mm





- VR010D: VR623, VR624D  
 VR1395: 6xVR598, 2xVR1390+, 8xVR1392+, 8xVR1393+  
 VR1398: 4xVR598, 2xVR1361, VR1383, 4xVR1394  
 VR2002: VR23, 2xVR44, VR45, VR93, VR94A, VR123, VR1902



**VOLA A/S**  
 Lunavej 2  
 DK-8700 Horsens  
 Tlf : + 45 7023 5500  
 Fax: + 45 7023 5511  
 sales@vola.com  
 www.vola.com

# VOLA FS1

Dato	Nov. 10
Rev.	2
Blad	SB 53