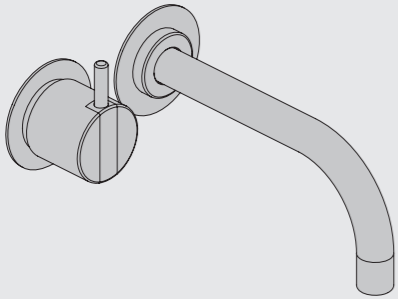


VOLA 100, 100X, 200, 200V, 300
 VOLA 400DV, 400, 400V, 400N, 400NV, 400T
 VOLA 400TV, 400F, 400FV, 400R, 400RV
 VOLA 2100, 2100X, 2200, 2200V, 2300, 2400
 VOLA 2400V, 2400N, 2400NV, 2400T, 2400TV
 VOLA 2400F, 2400FV, 2400R, 2400RV

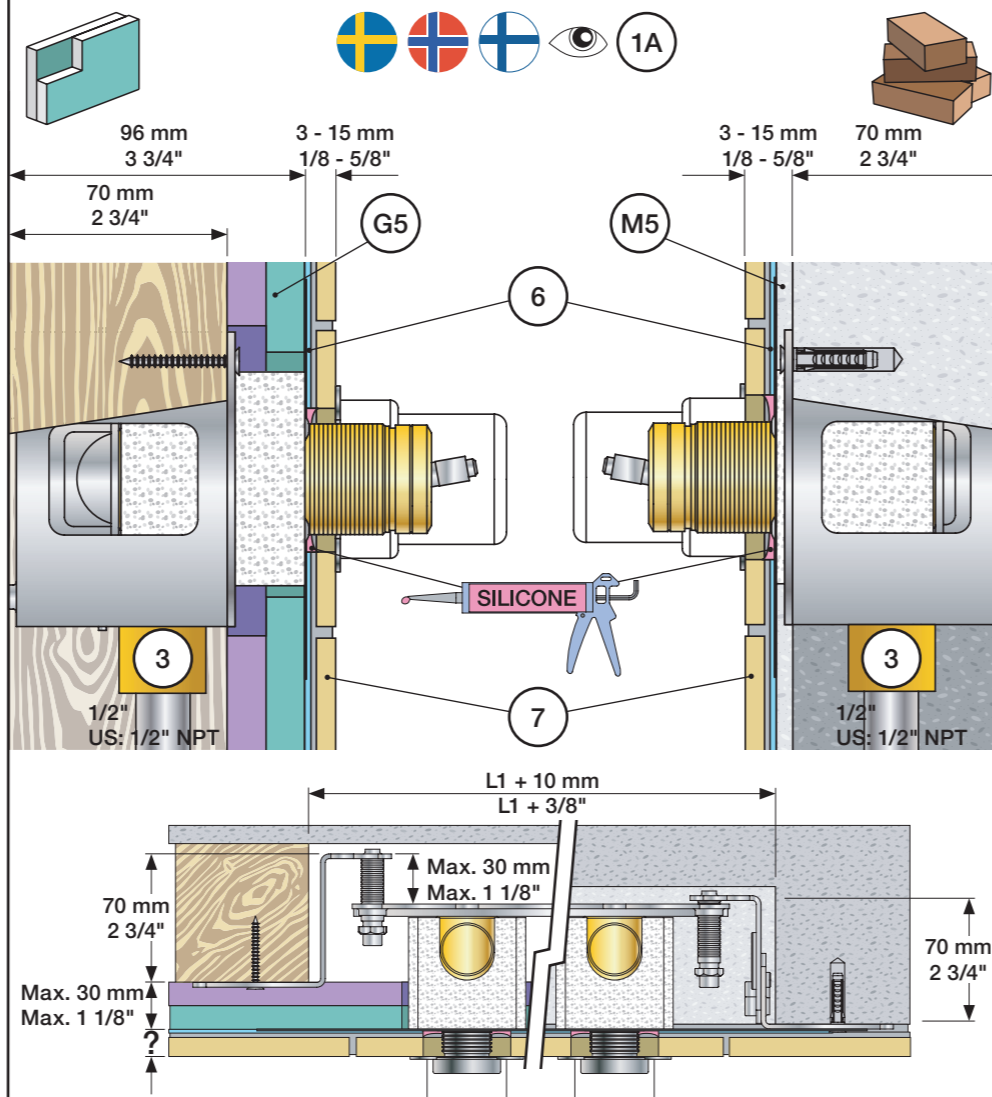


Fitting instruction
 Montageanleitung
 Monteringsvejledning

Monteringsvægledning
 Montage hanledning
 Manuel de montage



www.vola.com
 100-2100_V11 40999996



Data, 3 Bar/43.5 Psi:

	l/min.	Gal./min.	Max. 65°C, 150°F
100:	18,3	4.8	
400V:	15,6	4.1	
2100:	25,2	6.7	
2400V:	22,2	5.9	

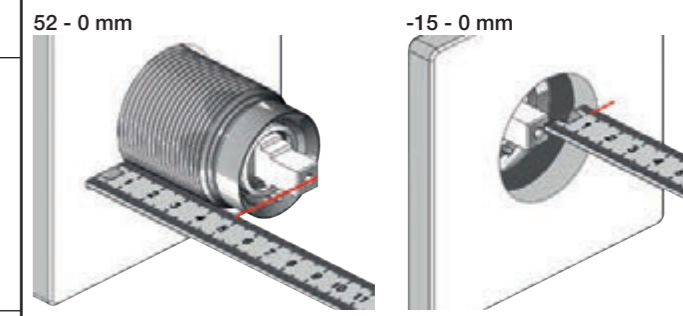
Max.: 10 Bar/145 psi

DE: Bitte separat beiliegende Anleitung für die Schalldämpfer VR1249 beachten

Extension Verlängerung	Forlængerdele Förlängning	Verlengstukken Modification
100/200/300/400	VR1264	VR1400 VR2019
Tiles:	3 - 15 mm Std.	Std. Std.
Fliesen:	15 - 25 mm +10	+10 +10
Fliser:	25 - 35 mm +20	+20 +20
Tegels:	35 - 45 mm +30	+30 +30
Carreaux:	45 - 55 mm +40	+40 +40
	55 - 65 mm +50	+50 +50

2100/2200/2300/2400	VR2250	VR1400	VR2019
Tiles:	3 - 15 mm Std.	Std. Std.	
Fliesen:	15 - 25 mm +10	+10 +10	
Fliser:	25 - 35 mm +20	+20 +20	
Tegels:	35 - 45 mm +30	+30 +30	
Carreaux:	45 - 55 mm +40	+40 +40	
	55 - 65 mm +50	+50 +50	

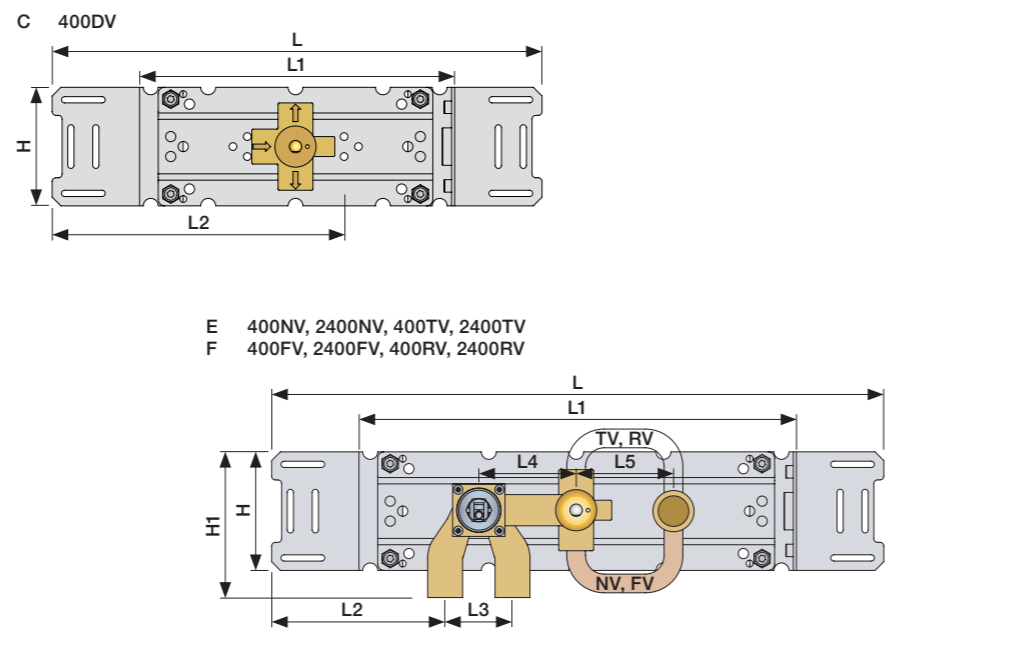
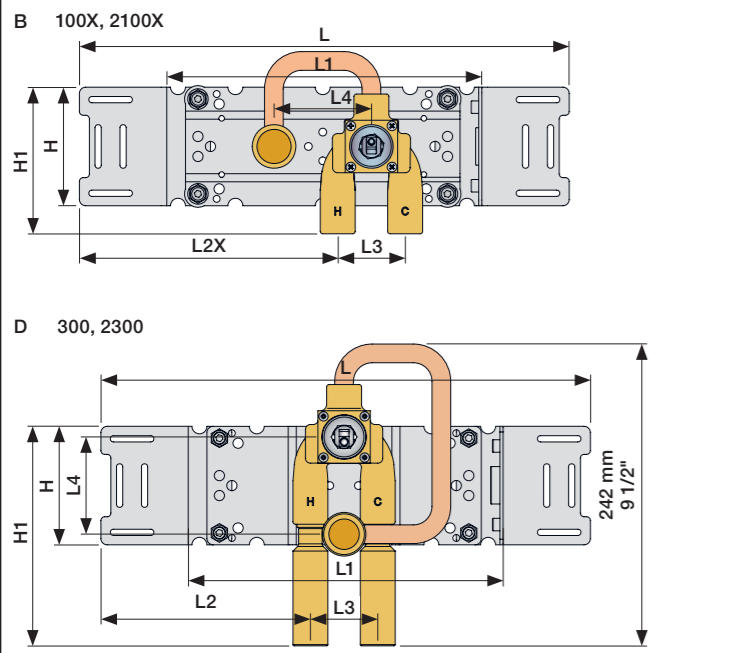
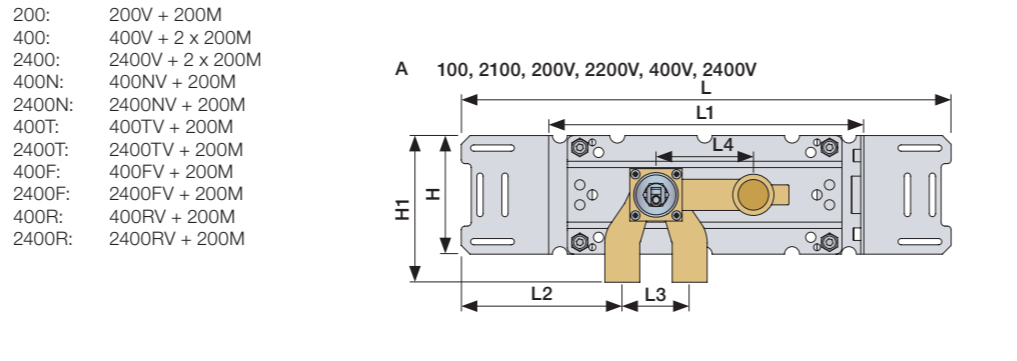
Extension, retrofit
 Verlängerung, nachträglicher Einbau
 Forlængerdele, eftermontering
 Förlängning, eftermontering
 Aanpassing na montage
 Modification après installation



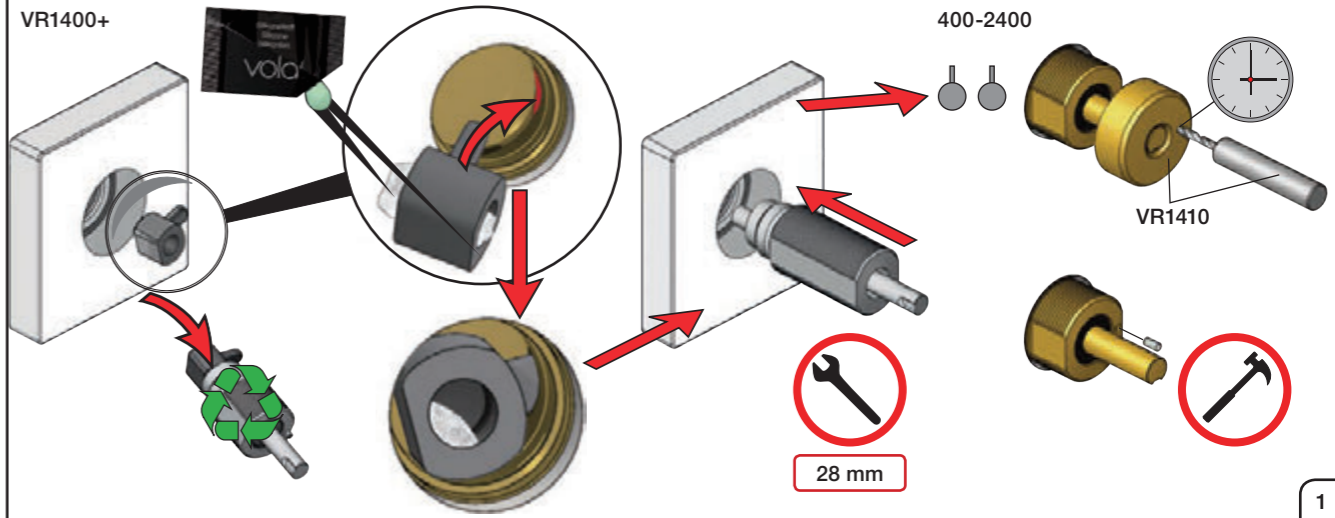
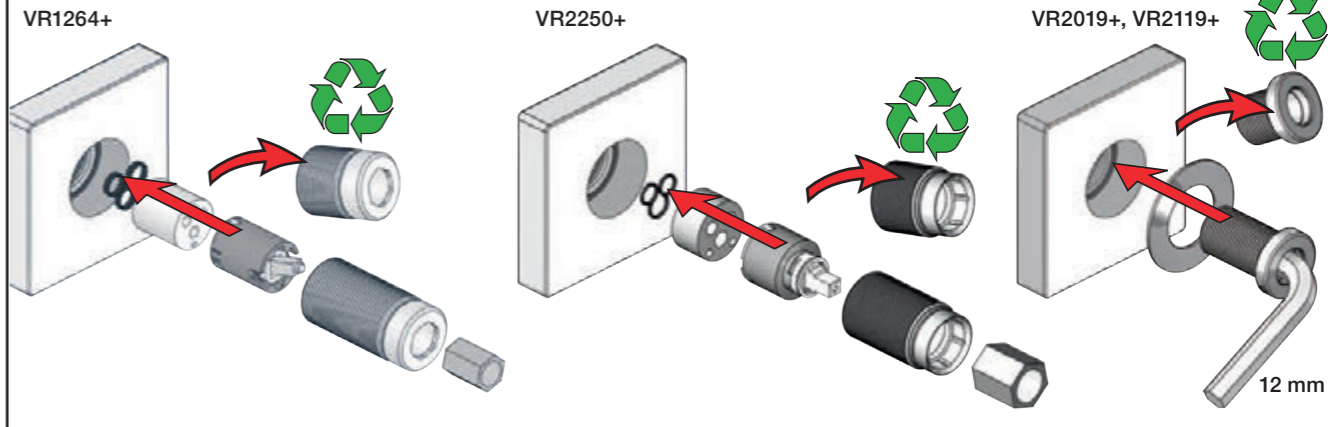
100/200/300/400	VR1264	VR1400	VR2019
40 - 52 mm	Std.	Std.	Std.
30 - 40 mm	+10	+10	+10
20 - 30 mm	+20	+20	+20
10 - 20 mm	+30	+30	+30
0 - 10 mm	+40	+40	+40
-10 - 0 mm	+50	+50	+50

2100/2200/2300/2400	VR2250	VR1400	VR2019
35 - 47 mm	Std.	Std.	Std.
25 - 35 mm	+10	+10	+10
15 - 25 mm	+20	+20	+20
5 - 15 mm	+30	+30	+30
-5 - 5 mm	+40	+40	+40
-15 - -5 mm	+50	+50	+50

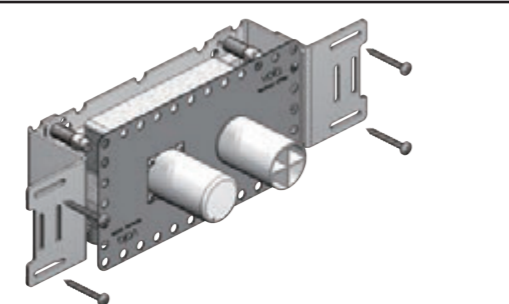
	L	L1	L2	L3	L4	L5	H	H1
A			129 mm 5"			-		120 mm 4 3/4"
B	395 mm 15 1/2"	260 mm 10"	207 mm 8 1/8"			-		-
C			234 mm 9 1/4"	54 mm 2 1/8"	78 mm 3 1/16"			-
D			168 mm 6 5/8"					175 mm 6 7/8"
E	490 mm 19 1/2"	355 mm 14"				78 mm 3 1/16"		120 mm 4 3/4"
F	570 mm 23"	435 mm 17"	139 mm 5 1/2"			156 mm 6 1/8"		



Fitting of extension
 Montage von verlängerung
 Monterings af forlængerdele
 Monterings av förlängning
 Montage van de verlengstukken
 Montage des rallonges



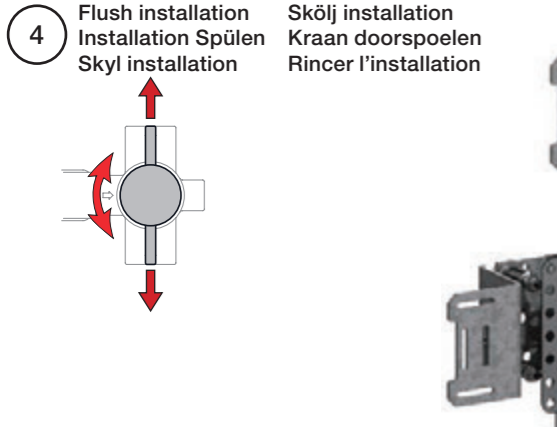
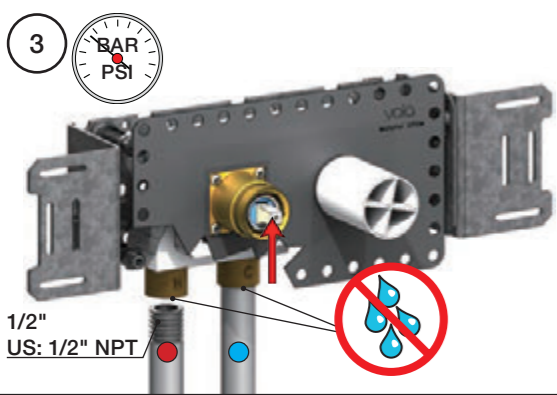
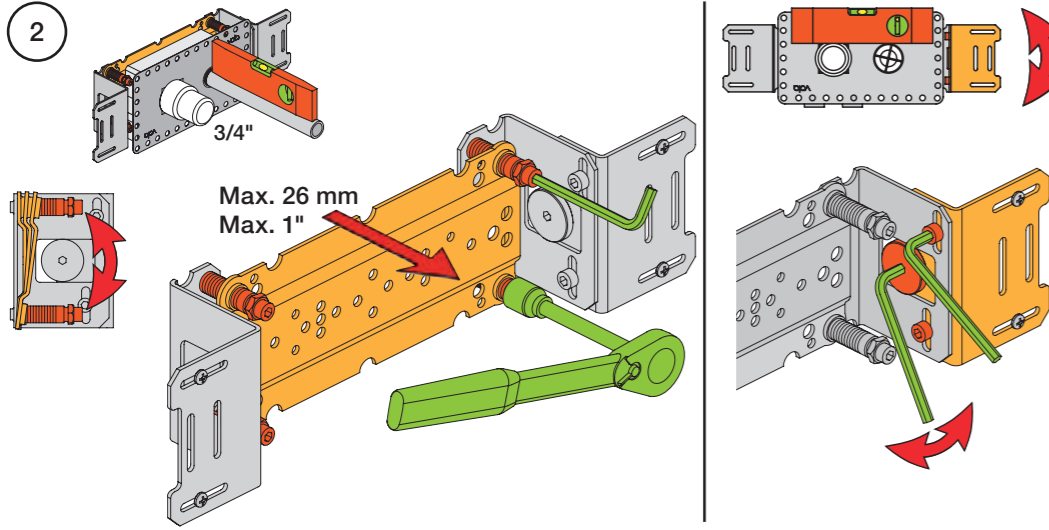
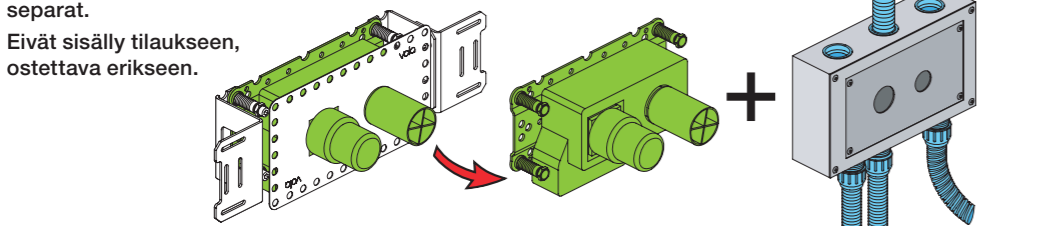
1 Check the local legislation.
 Bitte die örtlichen Vorschriften überprüfen.
 Tjek de lokale regler.
 Kontrollera lokala föreskrifter
 Nazitten lokale regelgeving.
 Vérifiez la législation locale.



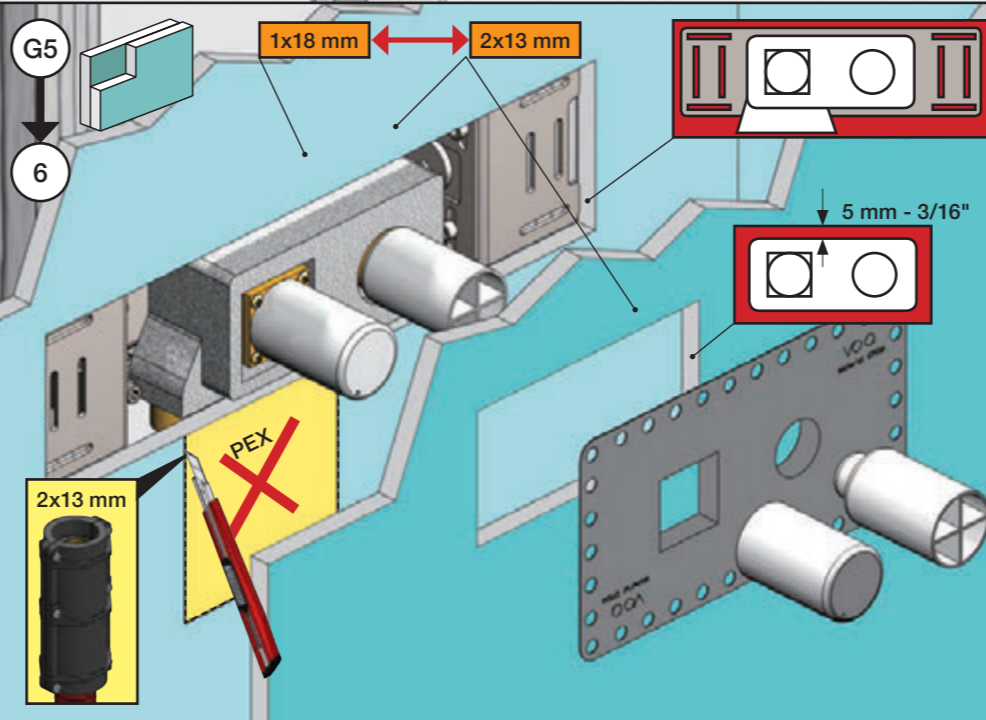
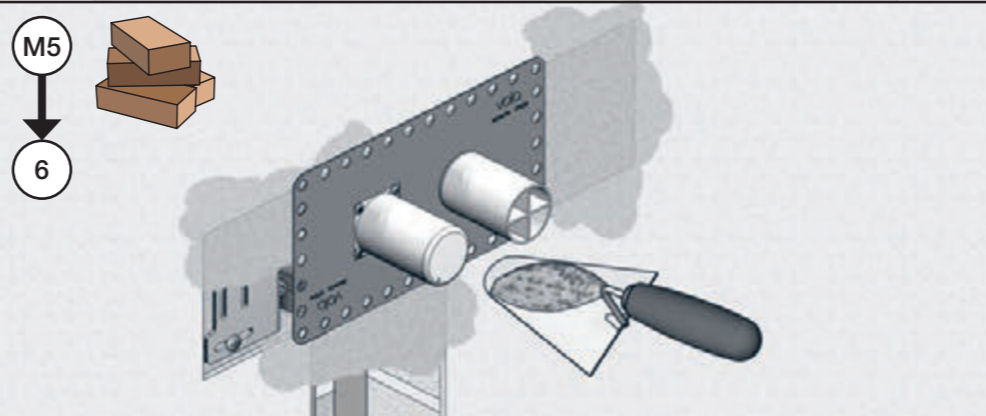
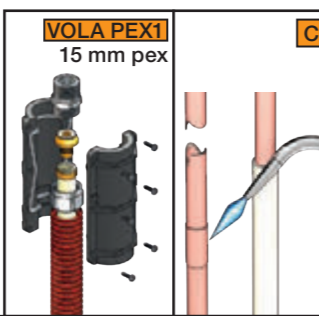
1A

Box till inbygggnadsblandare.
 Boks til indbyggningsblander.
 Laatikko seinäasenteiselle sekoittajalle.

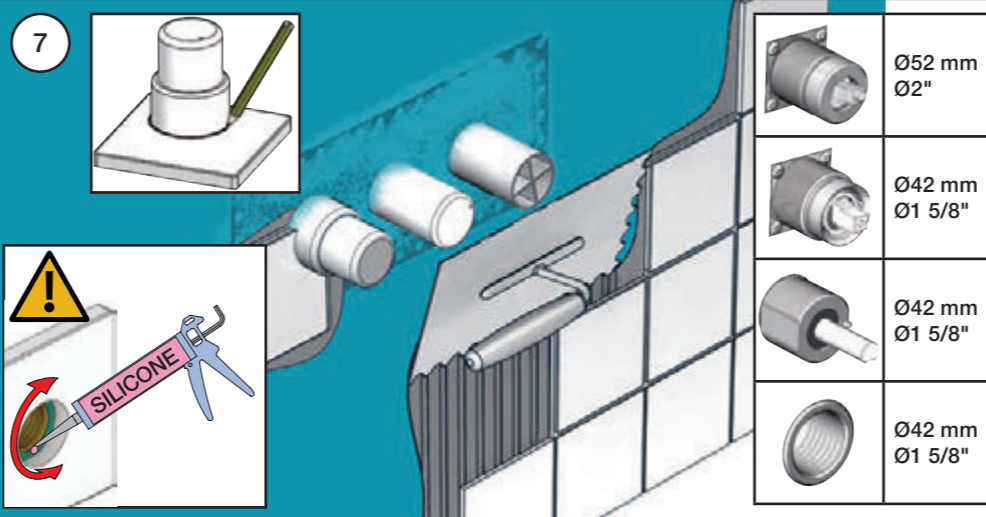
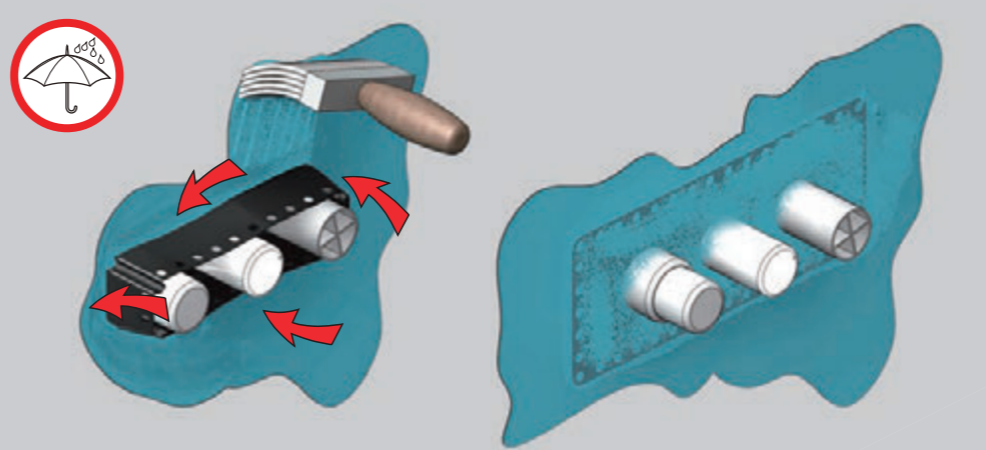
Ingår inte i leveransen
 köps separat.
 Ikke inkludert, kjøpes
 separat.
 Eivät sisälly tilaukseen,
 ostettava erikseen.



Sverige: ENDAST PEX.
 Se separat vägledning for PEX



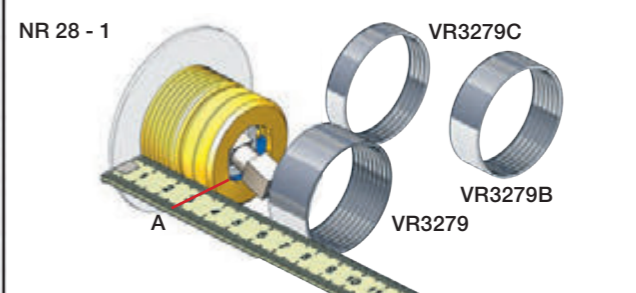
6 Waterproof membrane
 Wasserdichte Membran
 Vandtæt membran
 Vattentät membran
 Waterdicht membran
 Membrane imperable



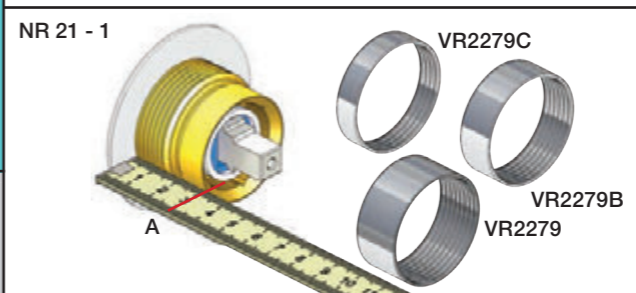
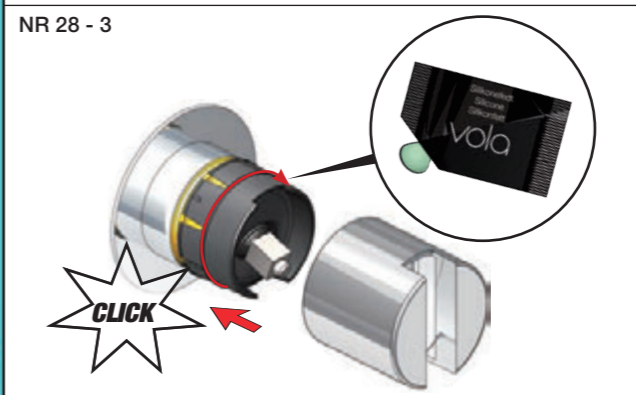
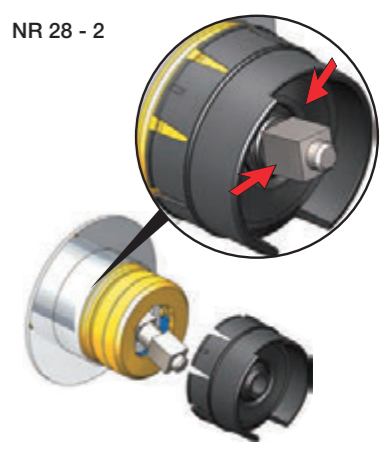
Handle assembly
 Montage vom Griffe

Montage af greb
 Montering av grepp

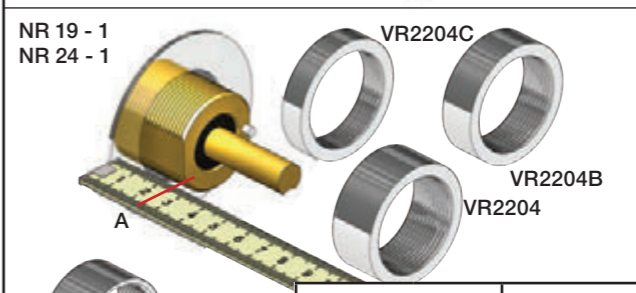
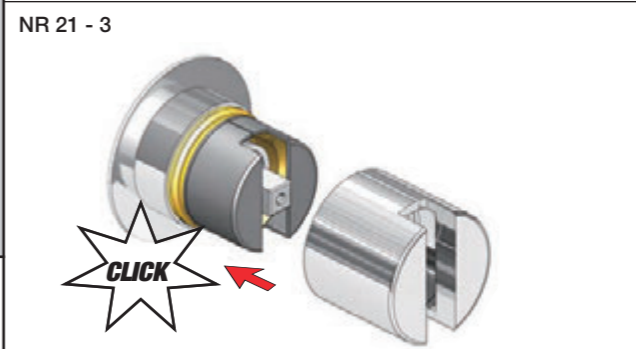
Installatie van de grip
 l'installation de poignées



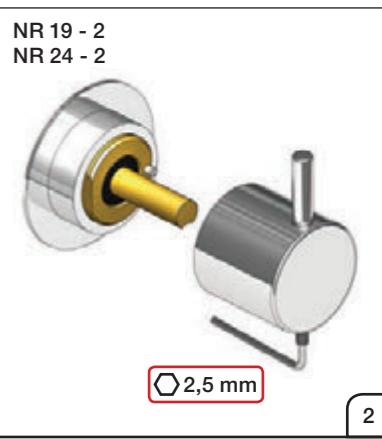
	A	
VR3279	16 mm	31 - 36 mm
VR3279B	12 mm	27 - 32 mm
VR3279C	8 mm	23 - 28 mm



	A	
VR2279	16 mm	30 - 34 mm
VR2279B	12 mm	26 - 30 mm
VR2279C	8 mm	22 - 26 mm



	A	
VR2204	16 mm	31 - 36 mm
VR2204B	12 mm	27 - 32 mm
VR2204C	8 mm	23 - 28 mm



VOLA 010, 020, 030, 040, 040B
VOLA 010C, 020C, 040D

Fitting instruction
 Montageanleitung
 Monteringsvejledning
 Monteringsvægledning
 Montage hanleiding
 Manuel de montage



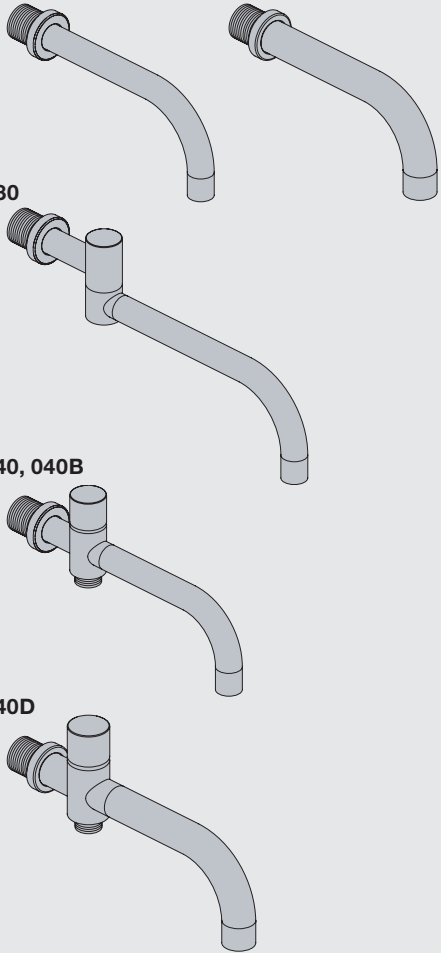
010, 020

010C, 020C

030

040, 040B

040D



www.vola.com

vola

mnt_010_V1_40998982



Standard Flow data:		Max.
010/020	(l/min)	5.0
	(Gal/min)	1.3
010C/020C	(l/min)	30
	(Gal/min)	7.9
030	(l/min)	9.0
	(Gal/min)	2.0
040/040B	(l/min)	25
	(Gal/min)	6.6
040D	(l/min)	30
	(Gal/min)	7.9
		Max. 65°C. Max. 150°F



VR161:

VR161K: 7 l/min - 1.8 Gal/min

VR161D: 9 l/min - 2.5 Gal/min

VR161F: 14 l/min - 3.7 Gal/min



For more water saving possibilities please see:

Weitere Wassersparmöglichkeiten finden Sie auf:

For flere vandbesparende muligheder se venligst:

För mer vattenbesparande möjligheter hänvisas till:

Voor meer waterbesparende mogelijkheden zie:

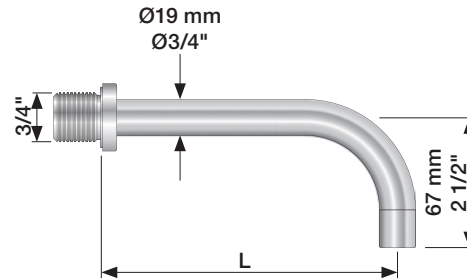
Pour plus d'informations sur les options : économie d'eau, voir le site:



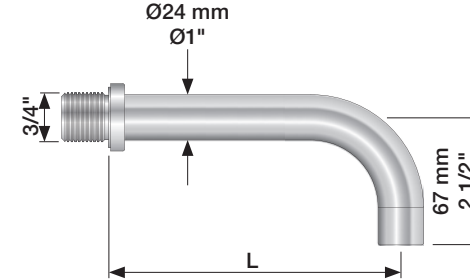
www.vola.com



010, 020

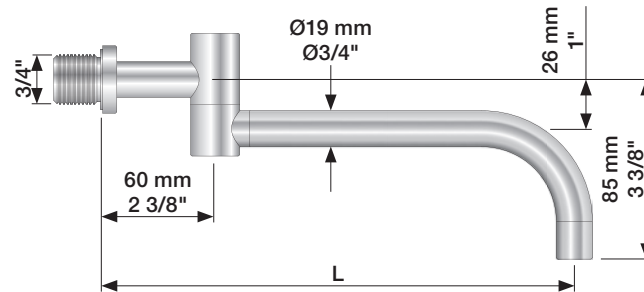


010C, 020C



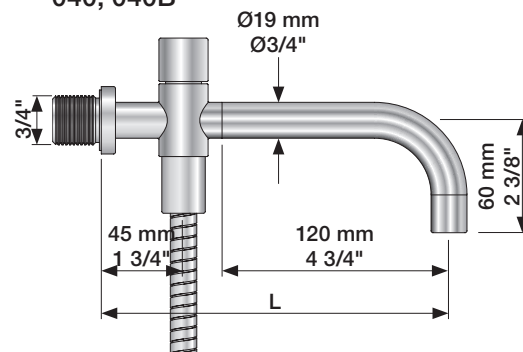
	L (mm)	L (Inch)
010(C)/100	100	4"
010(C)/130	130	5"
010(C)/160	160	6"
020(C)/200	200	7 3/4"
020(C)/225	225	8 3/4"
020(C)/260	260	10 1/4"
020(C)/300	300	11 3/4"

030

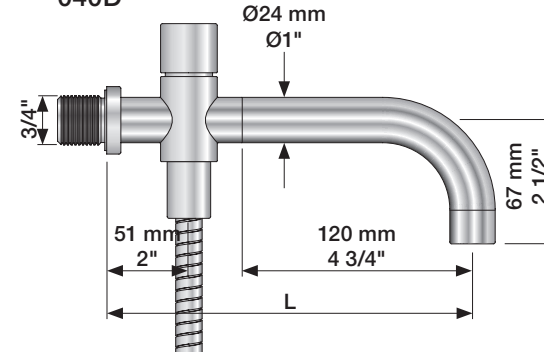


	L (mm)	L (Inch)
030/200	200	7 3/4"
030/250	250	9 3/4"
030/300	300	11 3/4"
030/350	350	13 3/4"

040, 040B



040D

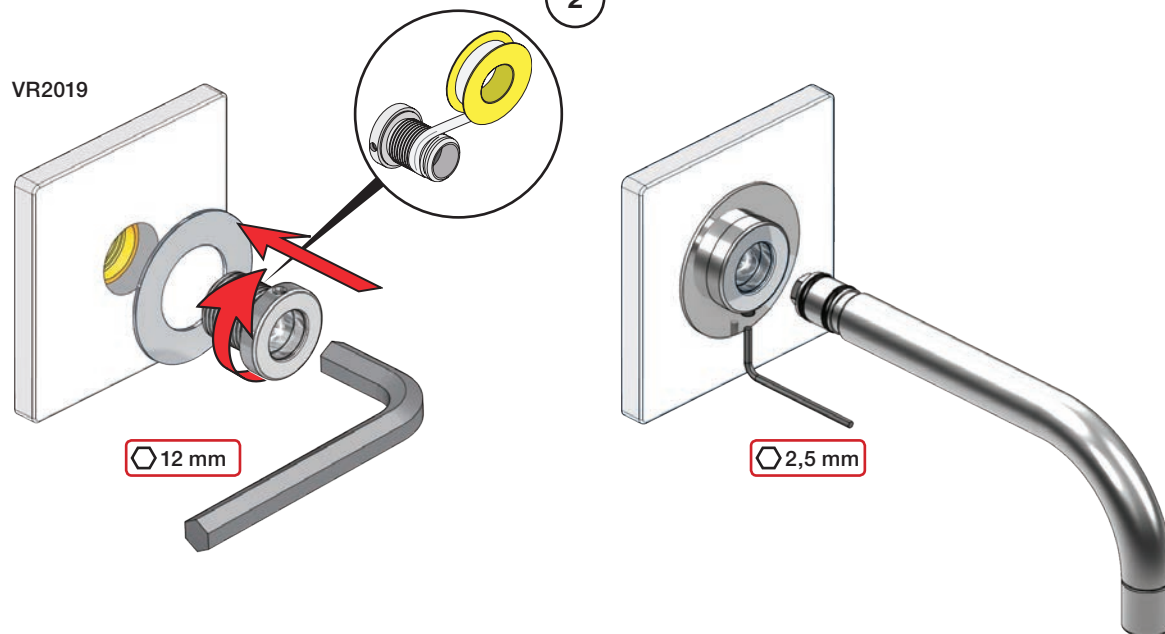


	L (mm)	L (Inch)
040	185	7 3/4"
040B	235	9 3/4"
040D	200	7 3/4"
040D/250	250	9 3/4"
040D/300	300	11 3/4"

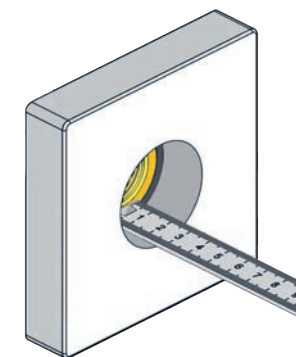
1



010, 020, 030, 040, 040B

VR2019



2

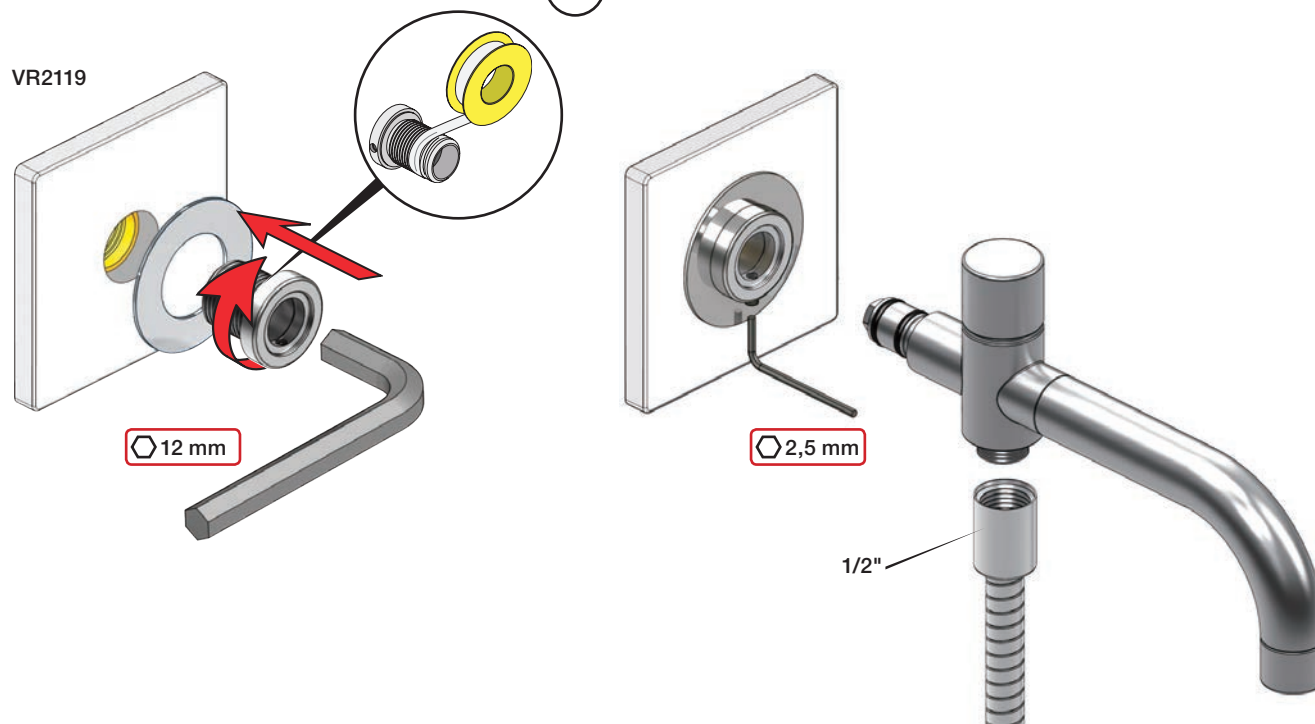
Extension
VerlängerungForlængerdele
FörlängningVerlengstukken
Modification

		VR2019: 	VR2119: 
	3 - 15 mm	Standard	Standard
Tiles:	15 - 25 mm	VR2019+10	VR2119+10
Fliesen:	25 - 35 mm	VR2019+20	VR2119+20
Fliser:	35 - 45 mm	VR2019+30	VR2119+30
Tegels:	45 - 55 mm	VR2019+40	VR2119+40
Carreaux:	55 - 65 mm	VR2019+50	VR2119+50

3

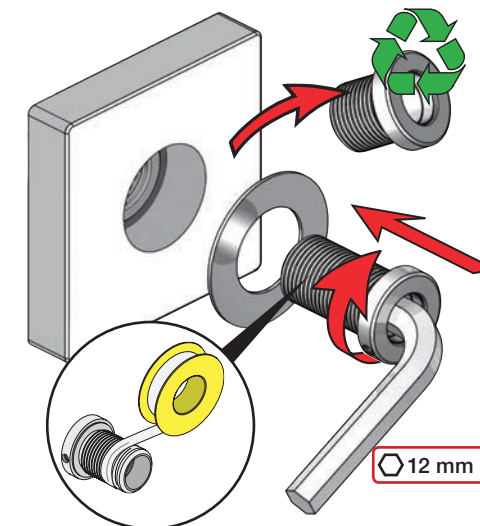
010C, 020C, 040D

VR2119



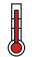
4


VR2019+/VR2119+

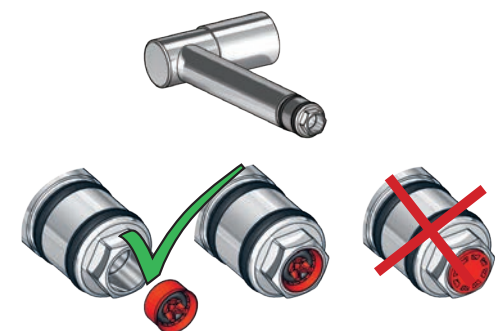


VOLA 080, 080D, 080DK, 080K, 080W

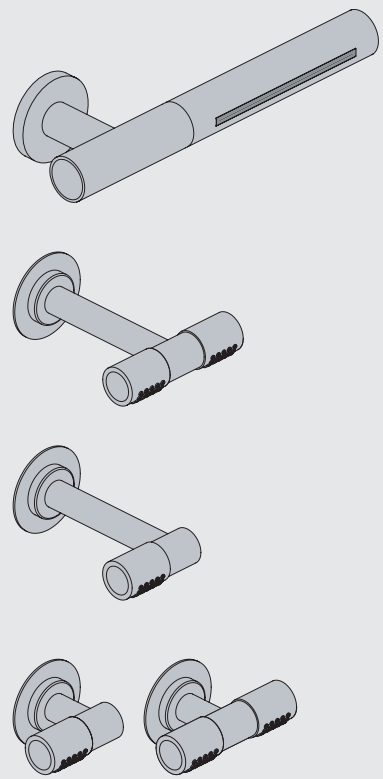
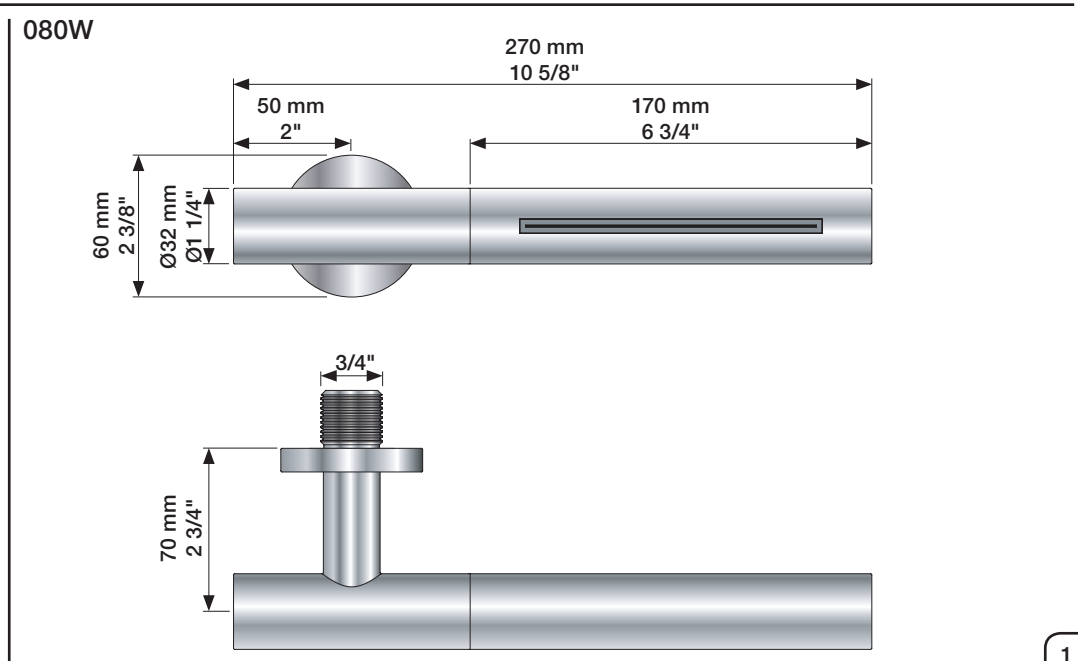
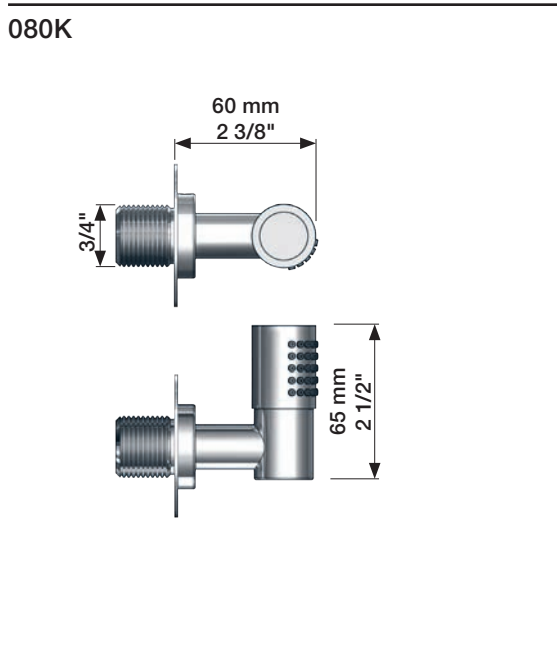
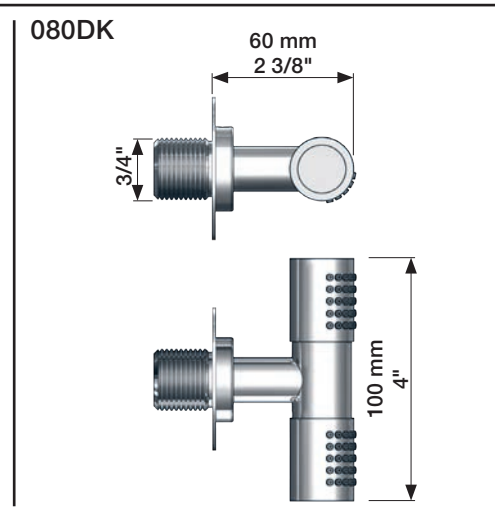
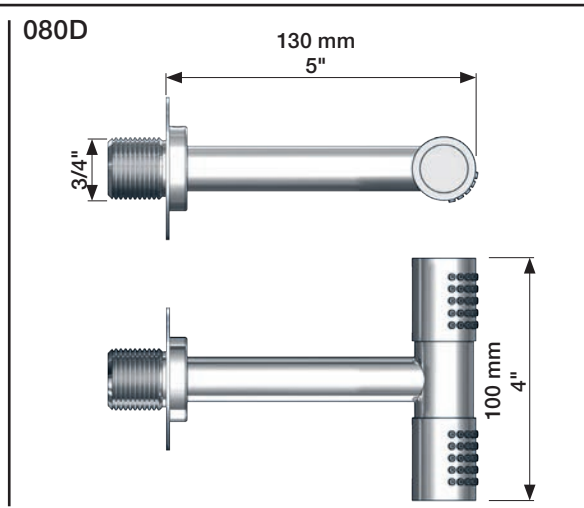
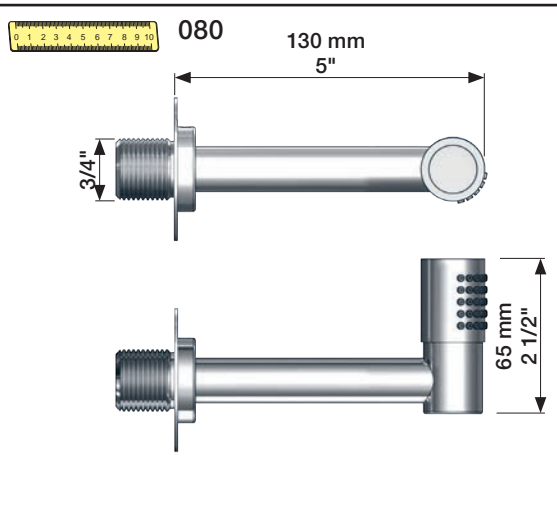
Fitting instruction
 Montageanleitung
 Monteringsvejledning
 Monteringsvægledning
 Montage hanleiding
 Manuel de montage

Data	Bar:	1	2	3	4	5
081/081K	(l/min)	8	12	14	17	19
	(Gal/min)	2.1	3.2	3.7	4.5	5.0
081D	(l/min)	14	20	25	29	32
	(Gal/min)	3.7	5.3	6.6	7.7	8.5
080W	(l/min)	23	33	40	46	52
	(Gal/min)	6.1	8.6	11	12	14
 Max. 65°C. 150°F						

 **VR161:**
 VR161K: 7 l/min - 1.8 Gal/min
 VR161D: 9 l/min - 2.5 Gal/min
 VR161F: 14 l/min - 3.7 Gal/min



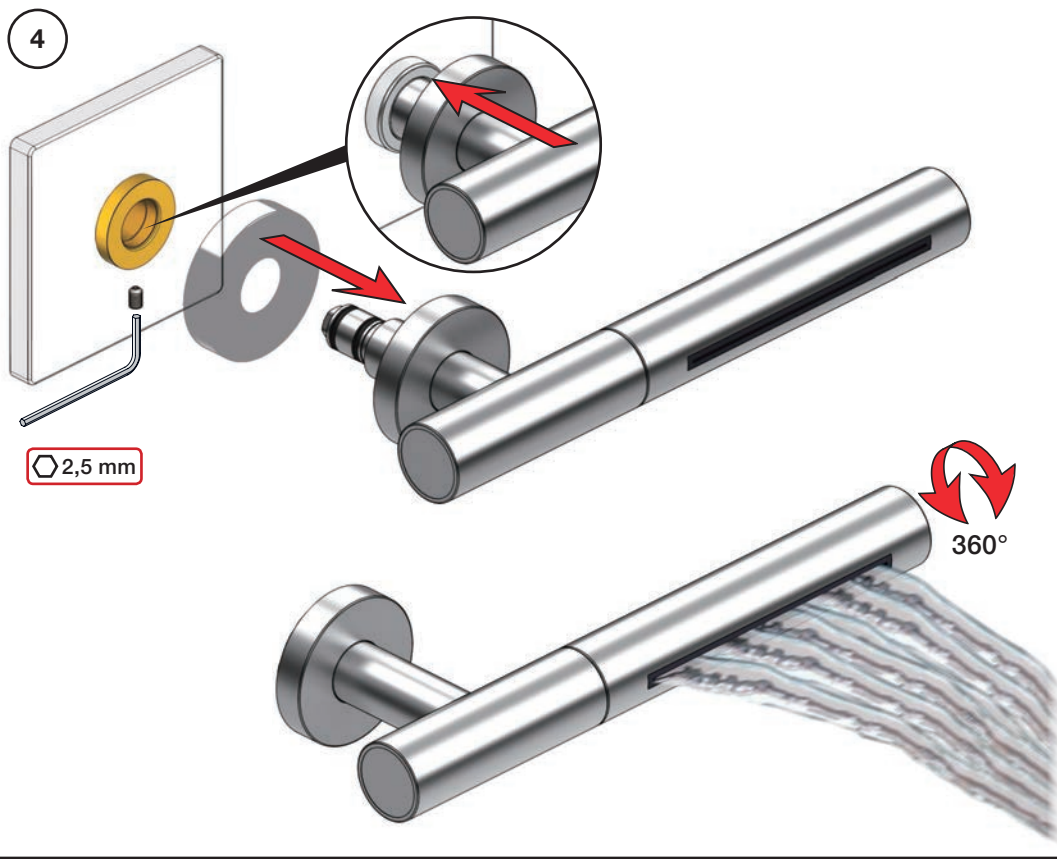
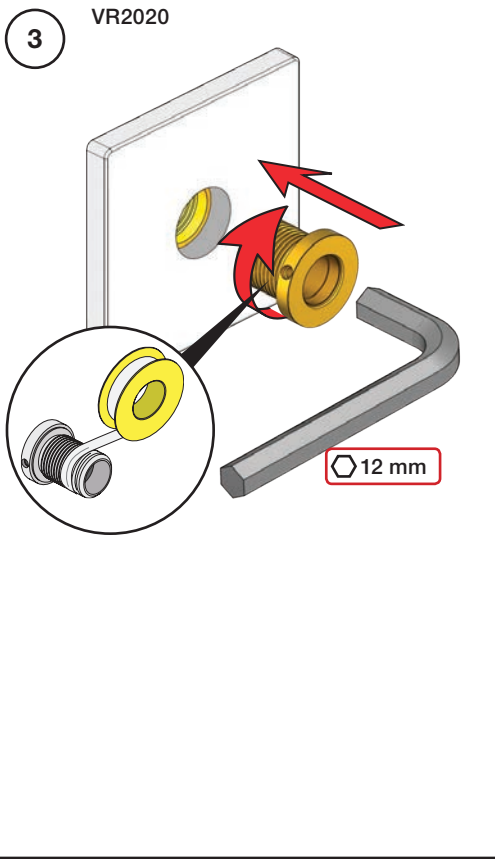
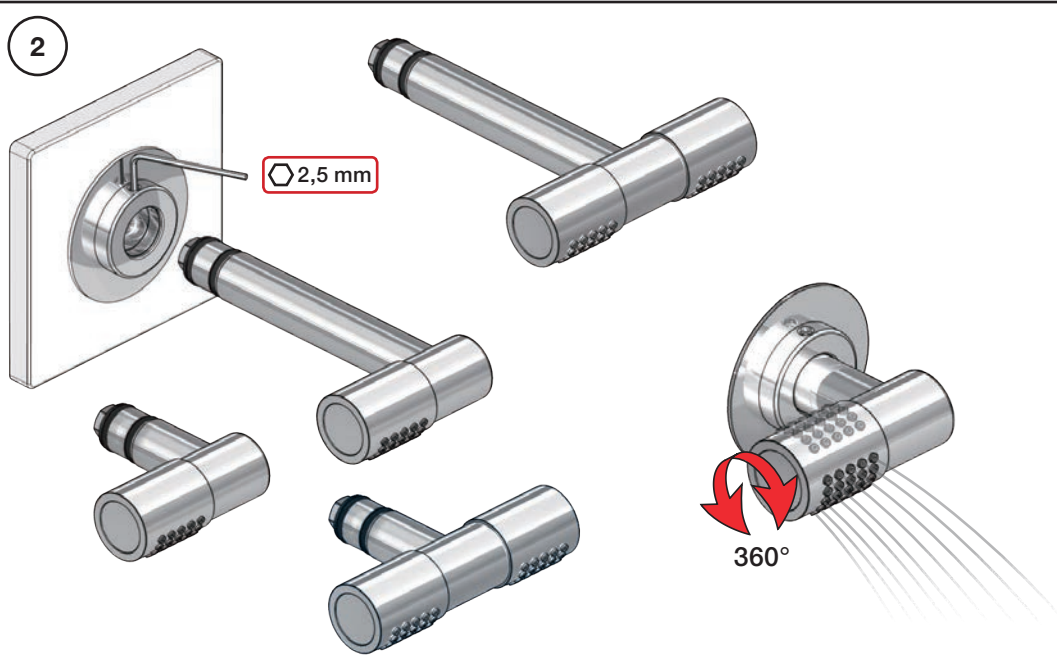
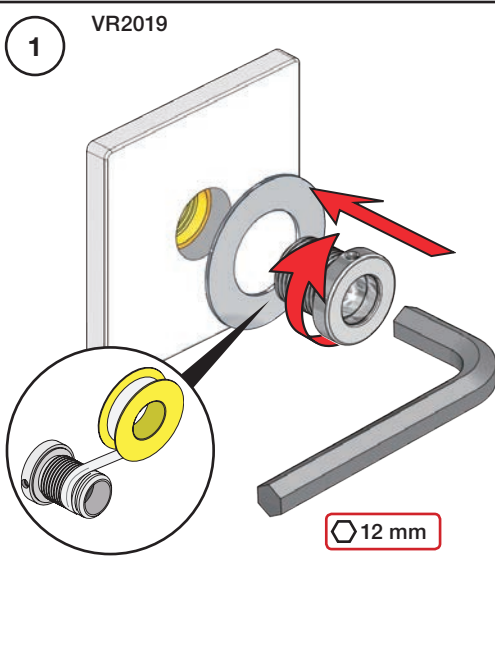
080W: Min. flow: 14 l/min - 3.7 Gal/min.



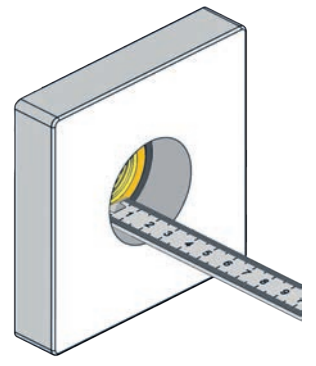
www.vola.com
 mnt_080_V2_40999483





vola

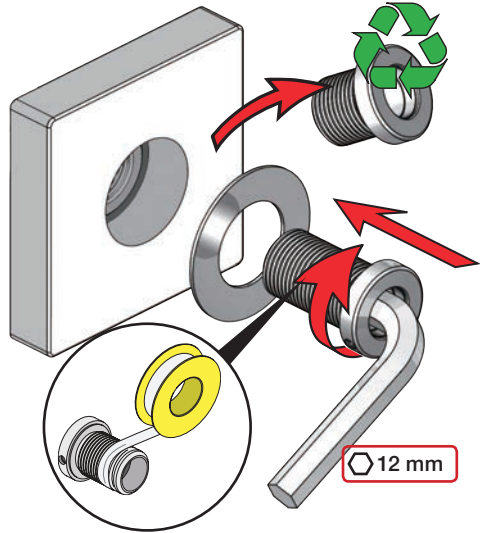


Extension Forlængerdele Verlængstukken
 Verlängerung Förlängning Modification



		VR2019: 	VR2020: 
	3 - 15 mm	Standard	Standard
Tiles:	15 - 25 mm	VR2019+10	VR2020+10
Fliesen:	25 - 35 mm	VR2019+20	VR2020+20
Fliser:	35 - 45 mm	VR2019+30	VR2020+30
Tegels:	45 - 55 mm	VR2019+40	VR2020+40
Carreaux:	55 - 65 mm	VR2019+50	VR2020+50

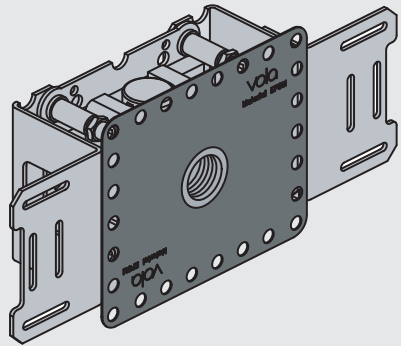
VR2019+/VR2020+



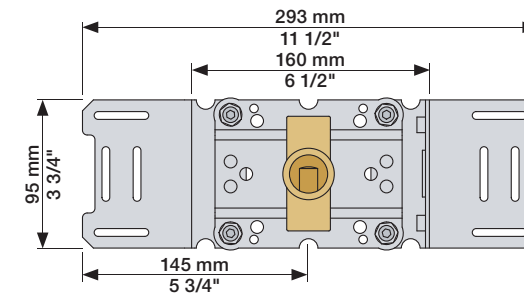
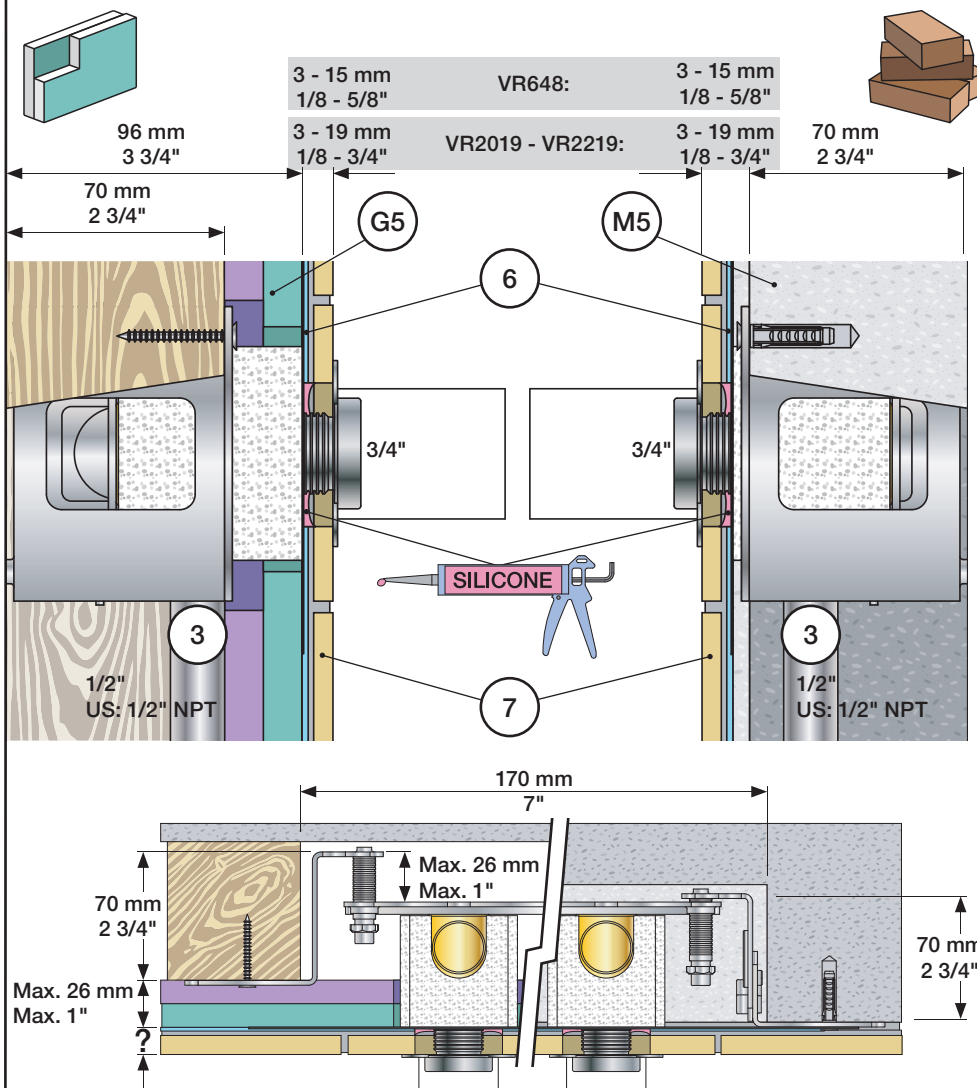


Fitting instruction
Montageanleitung
Monteringsvejledning

Monteringsvægledning
Montage hanledning
Manuel de montage



www.vola.com
200M_V00 40998991



Extension
Verlängerung

Forlængerdele
Förlängning

Verlengstukken
Modification

VR2019: 010, 020, 030, 040/B, 050K,
070/R/S/W, 080/K/D/DK

VR2020: 080W

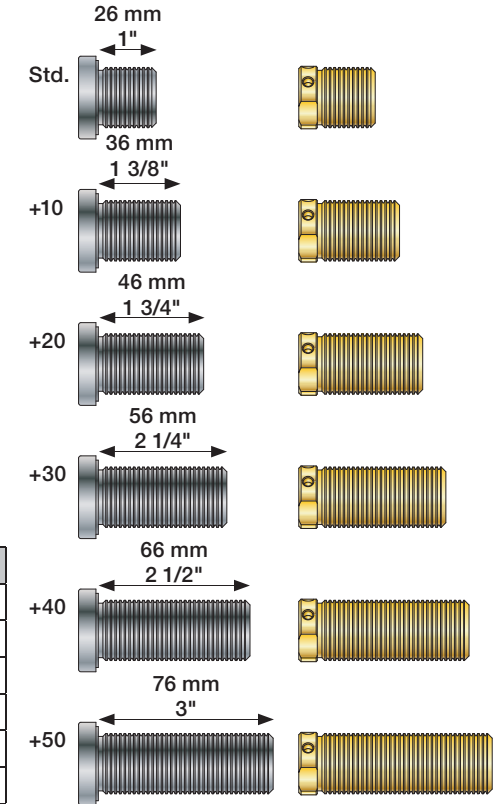
VR2119: 010C, 020C, 040D

VR2219: 050, 050A, 060A

VR648: 060, 080ST

VR2019 -
VR2219:

VR648:



VR2019, VR2119
VR2020, VR2219

VR648

VR2019, VR2020, VR2119, VR2219

	3 - 15 mm	Std.
Tiles:	15 - 25 mm	+10
Fliesen:	25 - 35 mm	+20
Tegels:	35 - 45 mm	+30
Carreaux:	45 - 55 mm	+40
	55 - 65 mm	+50

VR648:

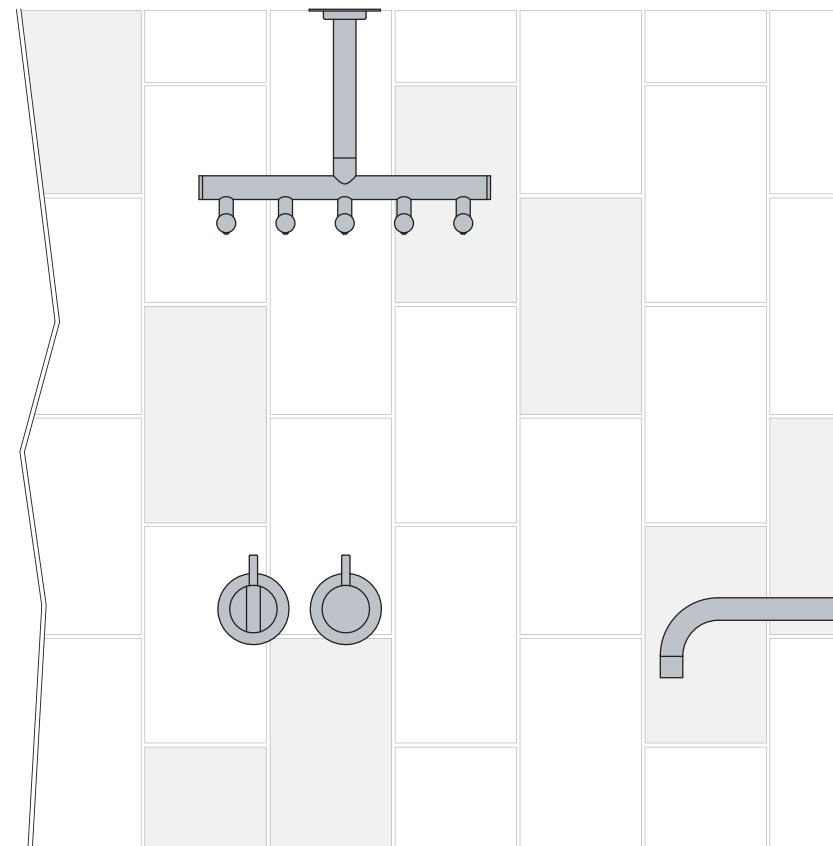
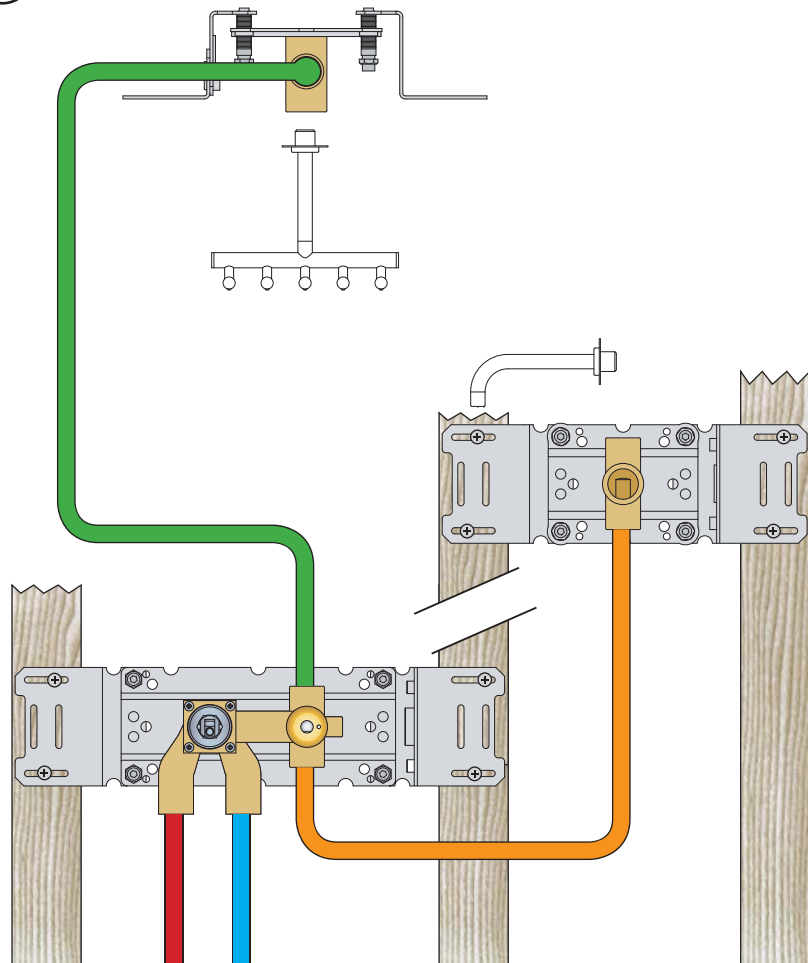
	3 - 19 mm	Std.
Tiles:	17 - 28 mm	+10
Fliesen:	27 - 38 mm	+20
Fliser:	37 - 48 mm	+30
Tegels:	47 - 58 mm	+40
Carreaux:	57 - 68 mm	+50

00

Installation example
Installationsbeispiel

Installationseksempel
Installationsexemplar

Installatie voorbeeld
l'installation des exemple

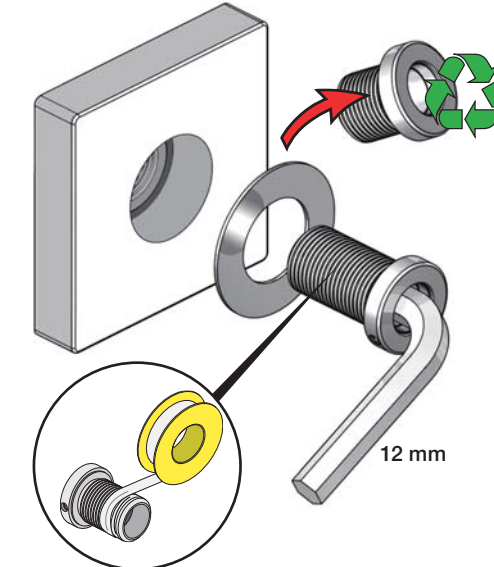


Fitting of extension
Montage von verlängerung

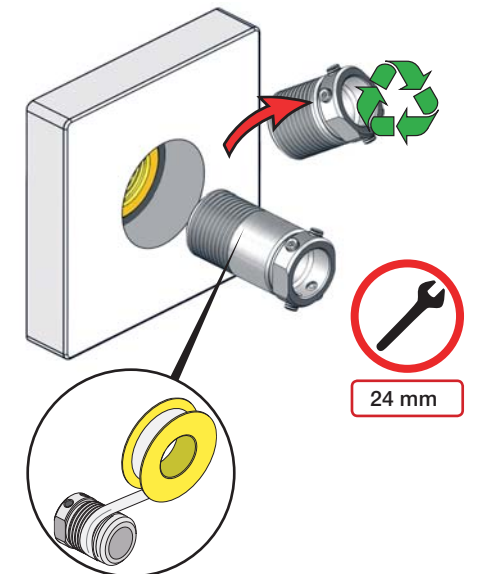
Montering af forlængerdele
Montering av förlängning

Montage van de verlengstukken
Montage des rallonges

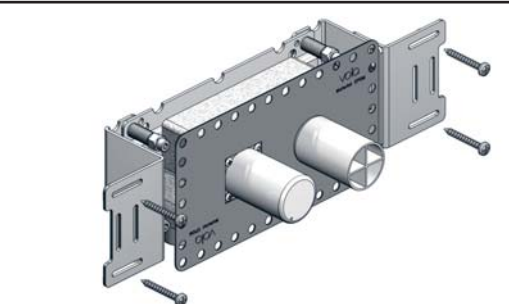
VR2019+, VR2119+
VR2020+, VR2219+



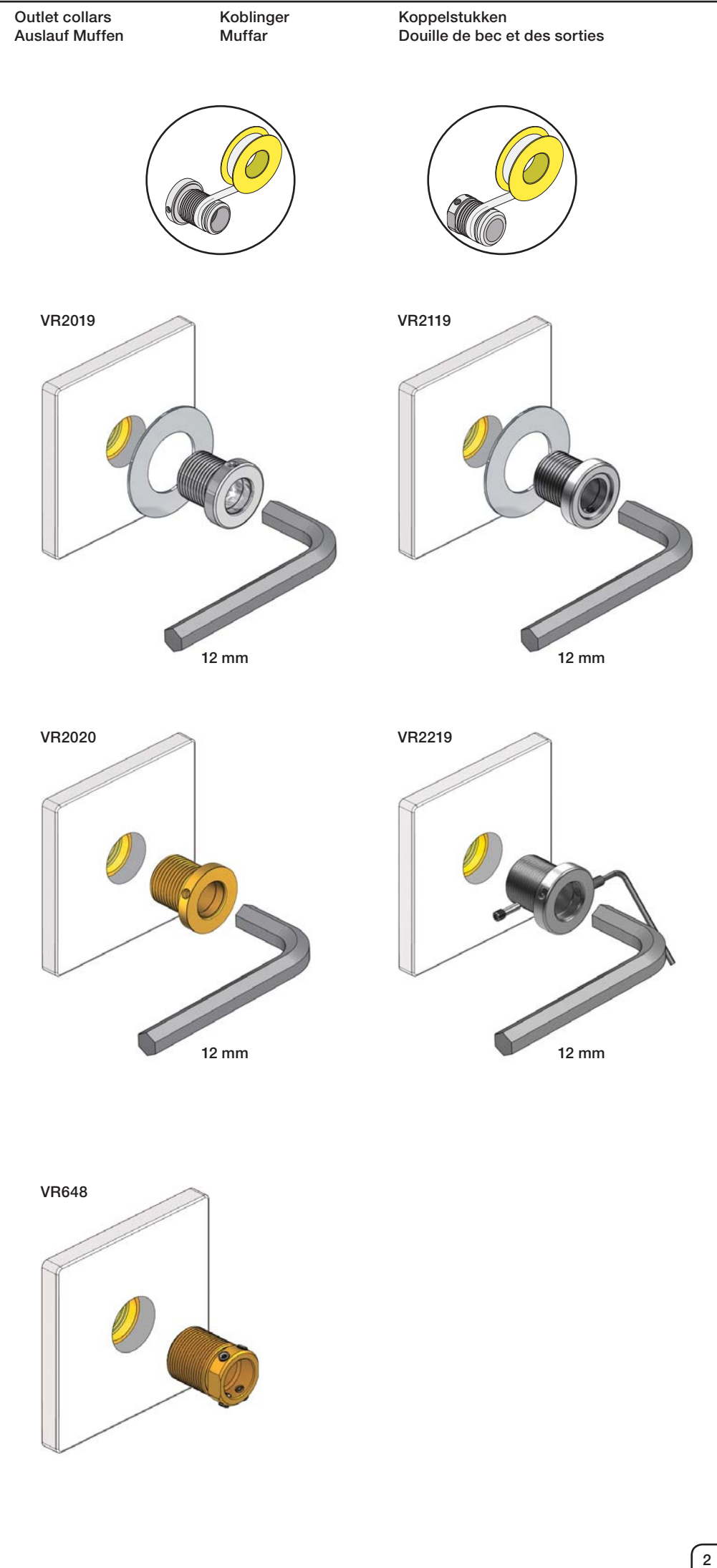
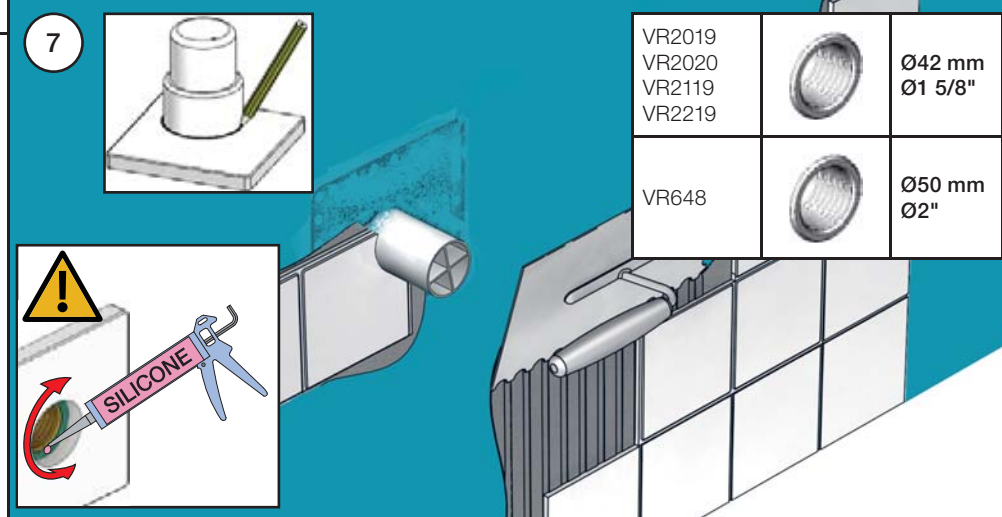
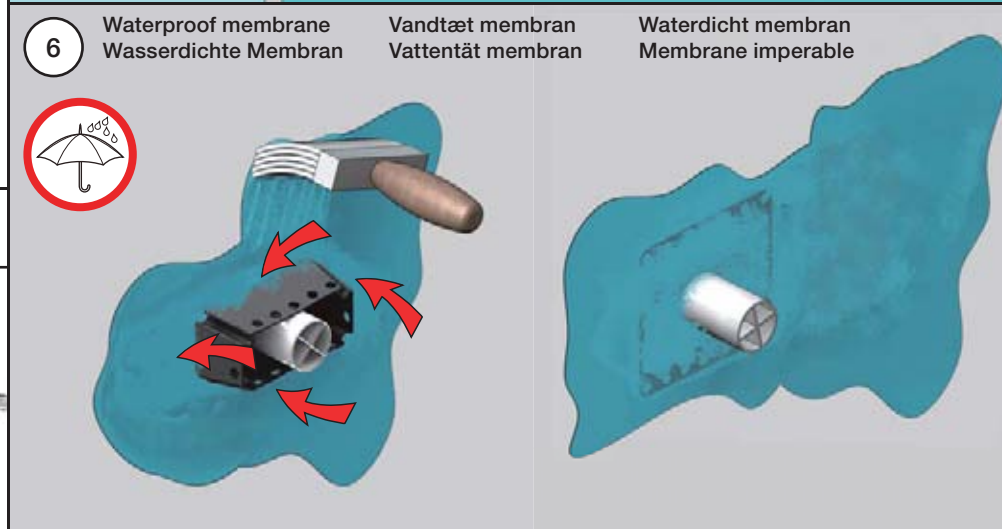
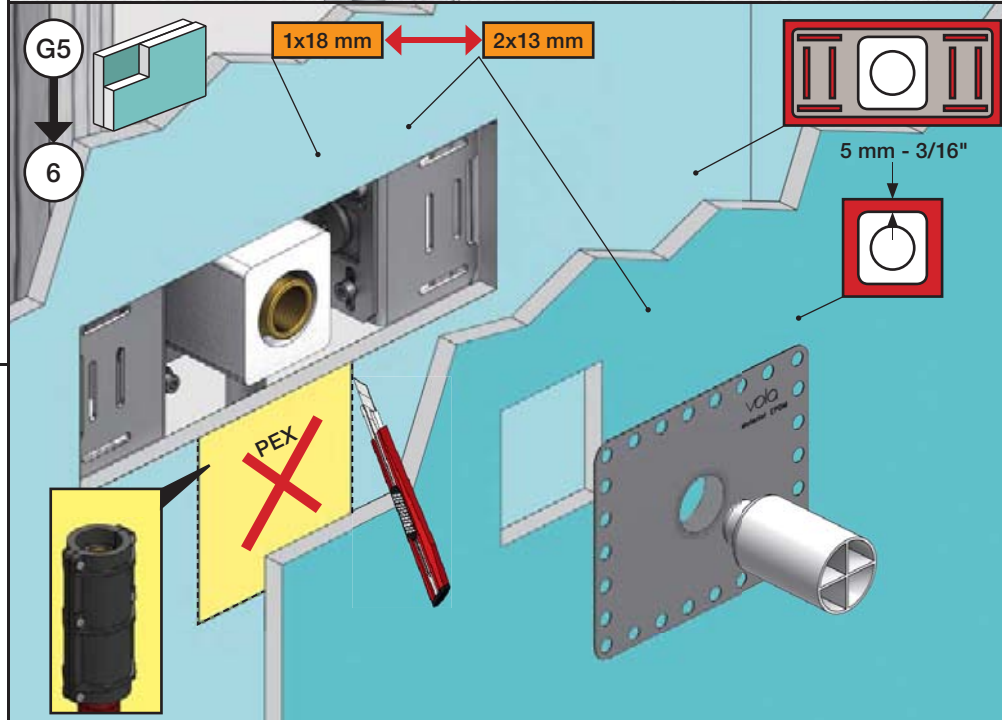
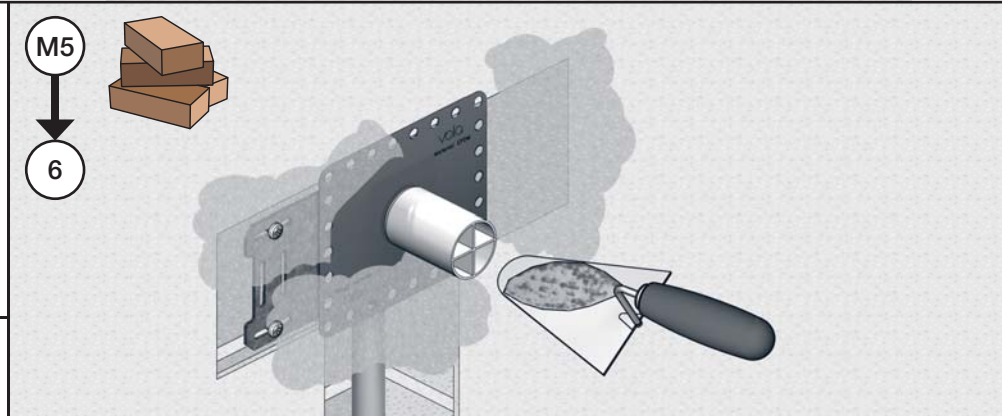
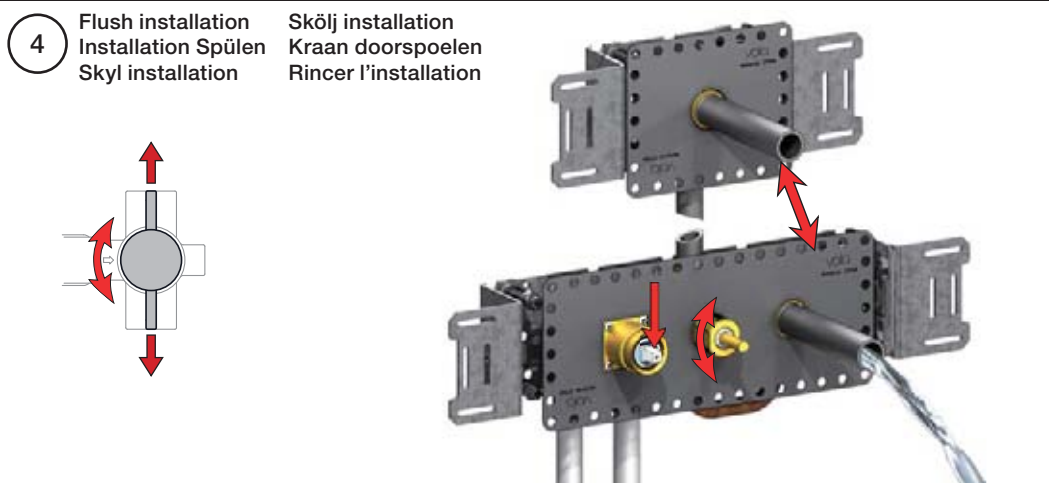
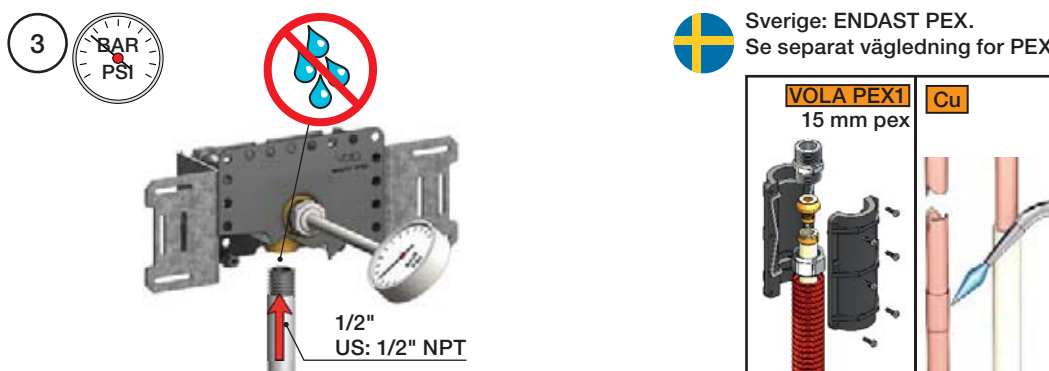
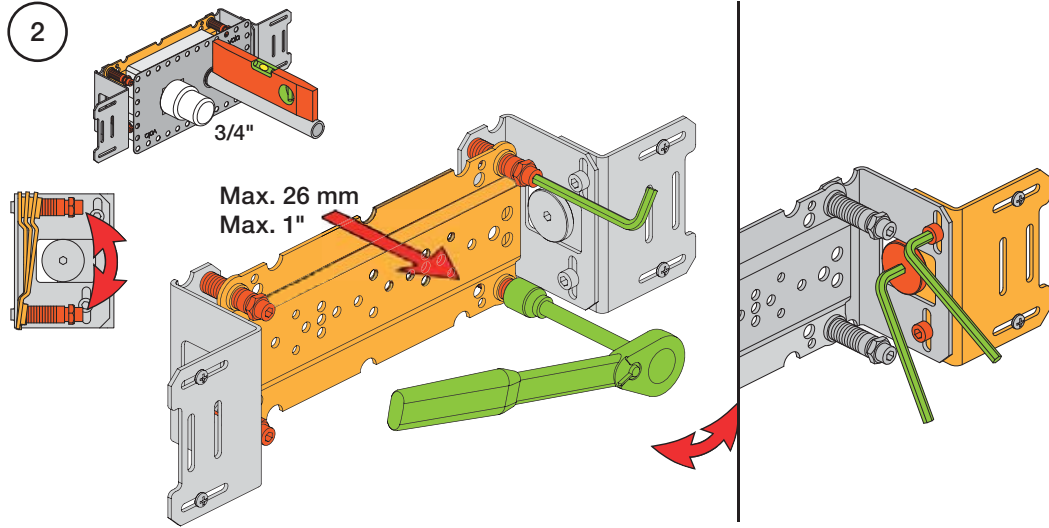
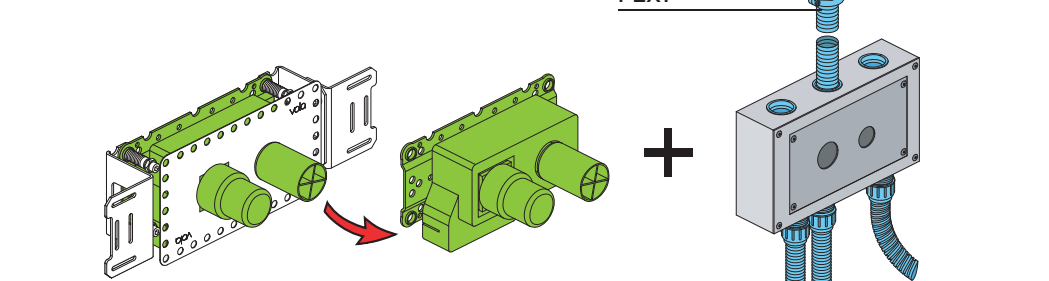
VR648+



1 Check the local legislation.
 Bitte die örtlichen Vorschriften überprüfen.
 Tjek de lokale regler.
 Kontrollera lokala föreskrifter
 Nazitten lokale regelgeving.
 Vérifiez la législation locale.



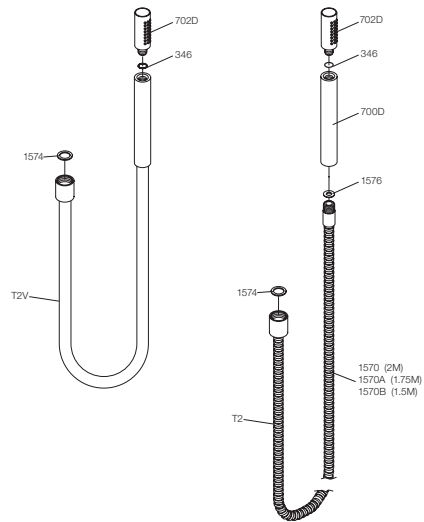
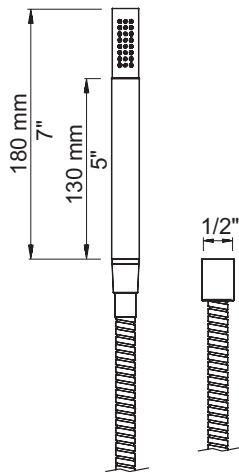
1A Box till inbyggnadsblandare.
 Boks til indbygningsblander.
 Laatikko seinäasenteiselle sekoittajalle.



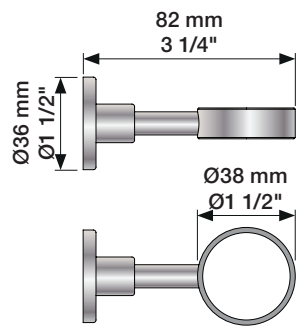
VOLA T2



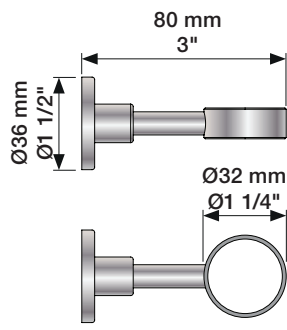
VOLA T2



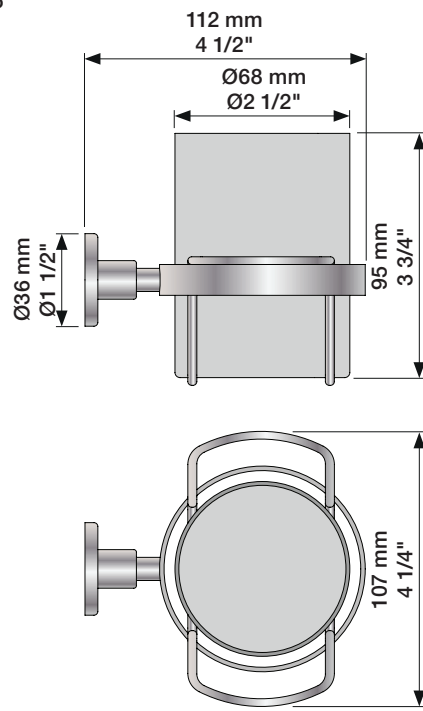
T4



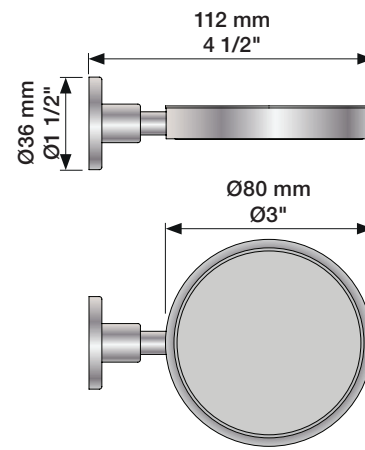
T5



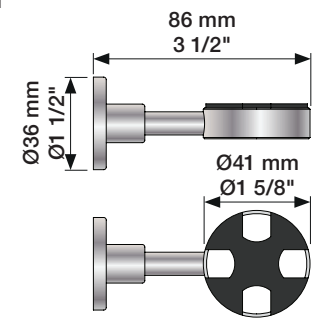
T6



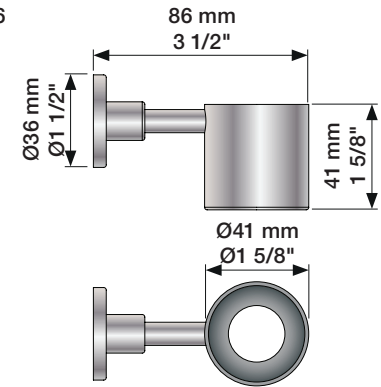
T7



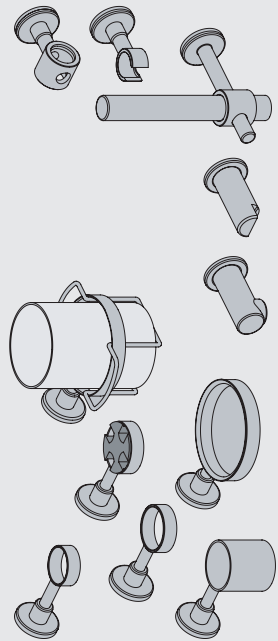
T11



T16



VOLA T3, T4, T5, T6, T7, T8, T9, T11, T14, T16, T27



vola

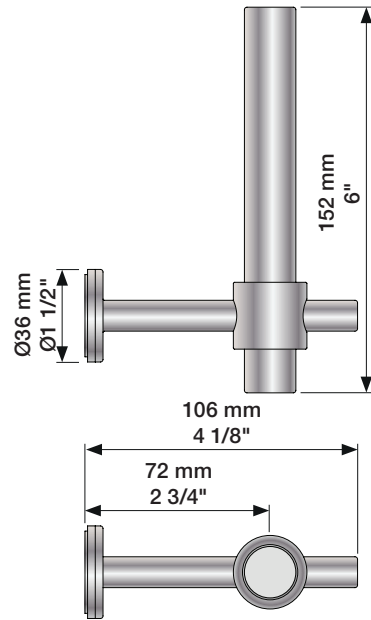
www.vola.com



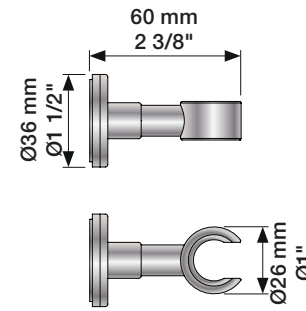
5 1703182 372310

mmt_T3-T27_V2_40999247

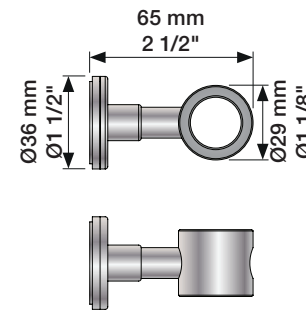
T14



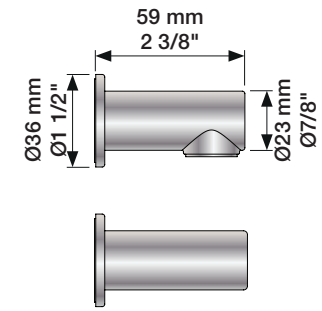
T8



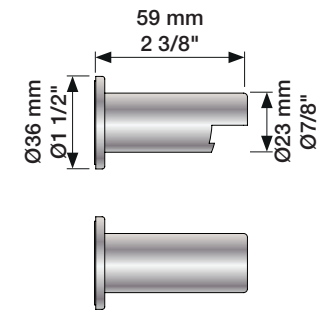
T9



T3



T27



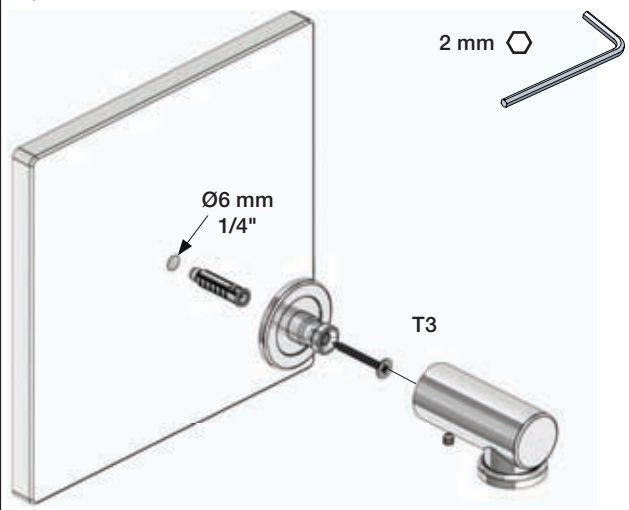
T4, T5, T6, T7, T11, T16, T27

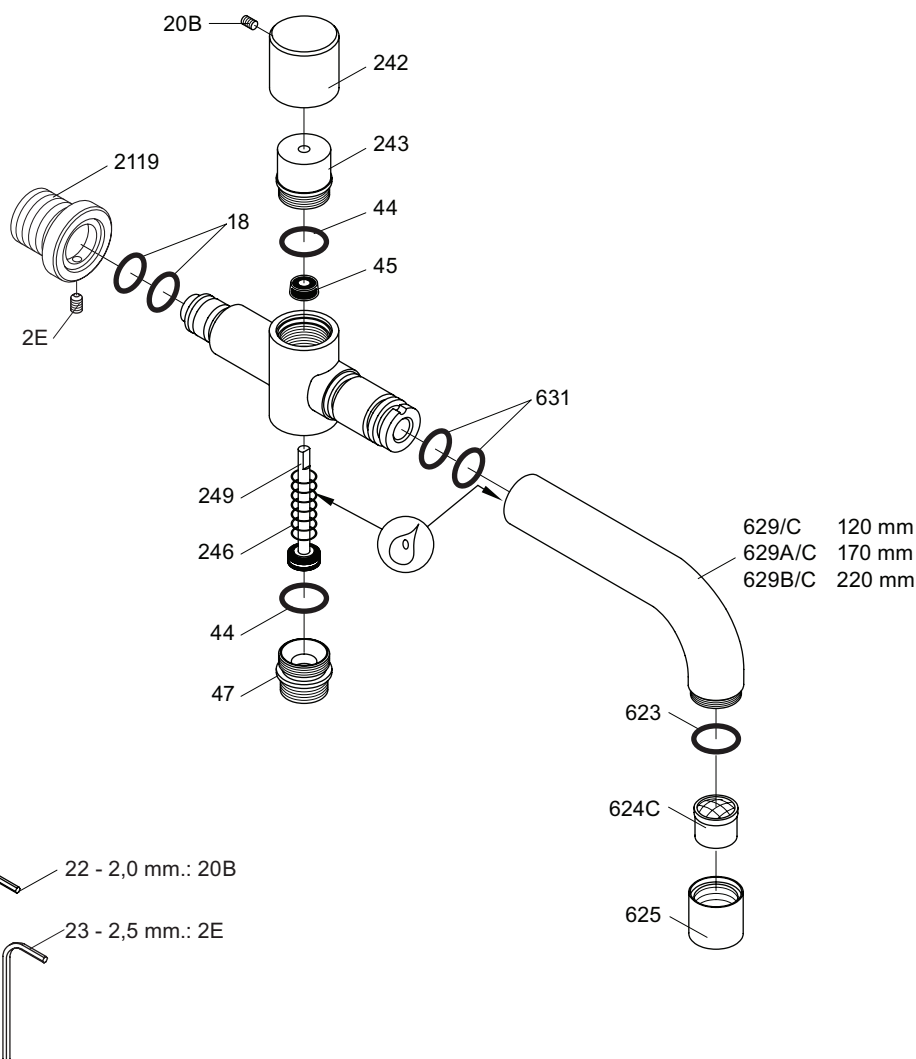


T8, T9, T14



T3





VR040D: VR22, VR44, VR45, VR47, VR246, VR249/A/B/C/D/E/F, VR623, 2xVR631, VR624C, VR1902



vola
 Lunavej 2
 DK-8700 Horsens
 Tlf : + 45 7023 5500
 Fax: + 45 7023 5511
 sales@vola.com
 www.vola.com

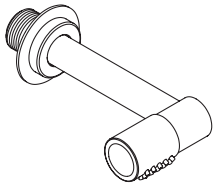
VOLA 040D/C

Date
Mar. 98

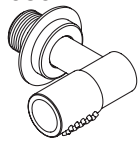
Rev.
1

Sheet
SB 20.1

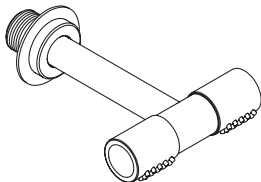
080



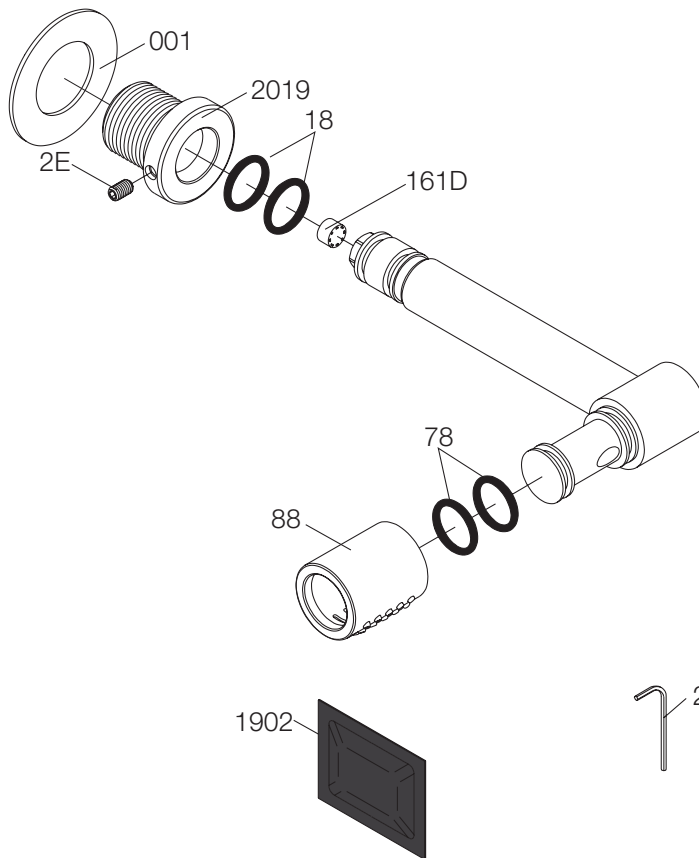
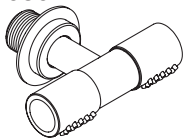
080K



080D



080DK



23 2,5 mm.



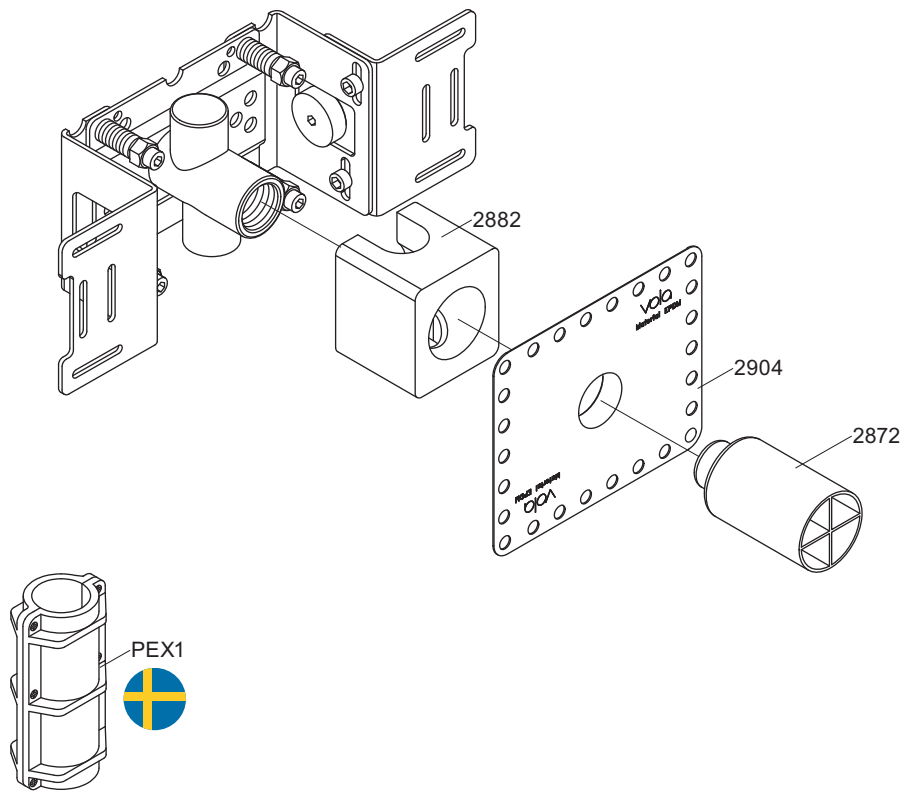
vola
Lunavej 2
DK-8700 Horsens
Tlf : + 45 7023 5500
Fax: + 45 7023 5511
sales@vola.com
www.vola.com

VOLA 080, 080K VOLA 080D, 080DK

Date
Feb. 13

Rev.
2

Sheet
SB 17.3



vola
 Lunavej 2
 DK-8700 Horsens
 Tlf : + 45 7023 5500
 Fax: + 45 7023 5511
 sales@vola.com
 www.vola.com

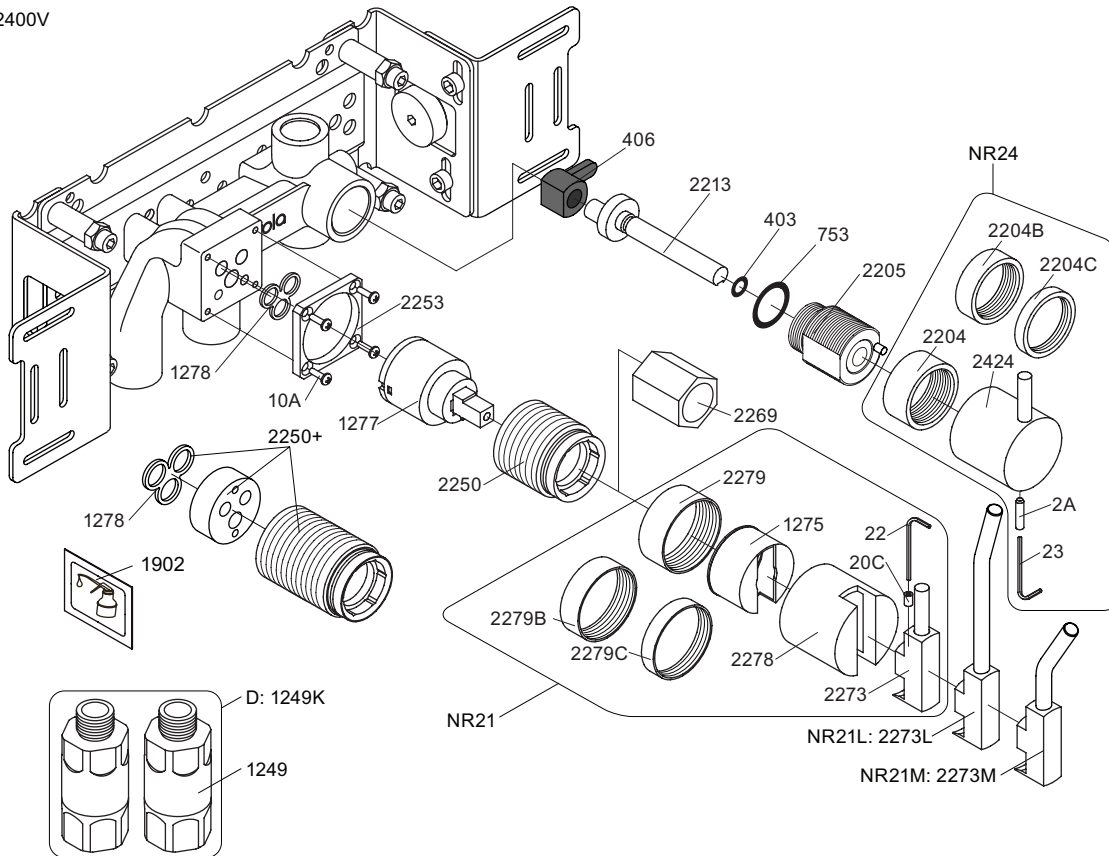
VOLA 200M

Date
Jan. 10

Rev.
2

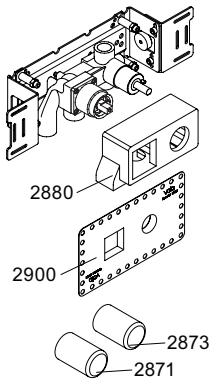
Sheet
SB 2.3

2400V

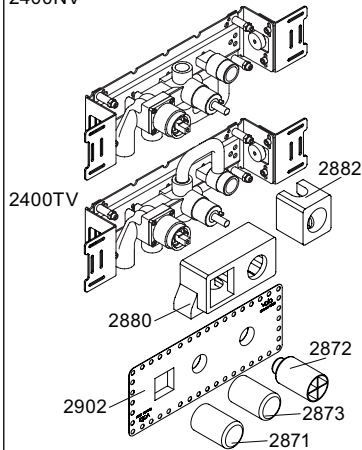


- NR21: VR020C, VR22, VR1275, VR2269, VR2273, VR2278, VR2279, VR2279B, VR2279C
- NR24: VR2A, VR23, VR2204, VR2204B, VR2204C, VR2424
- VR1277K: VR22, VR1277, VR2269
- VR1400: VR23, VR406, VR753, VR1902, VR2213

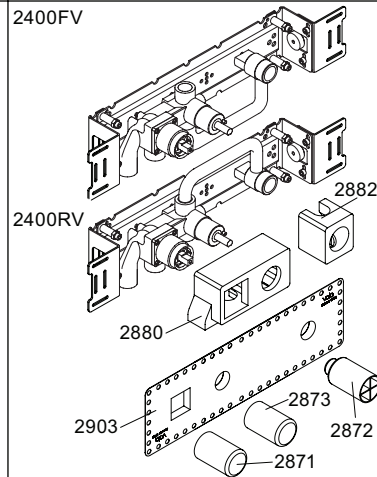
2400V



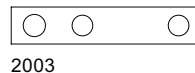
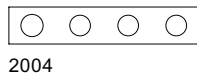
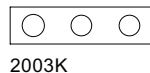
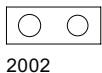
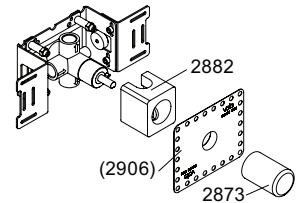
2400NV



2400FV



400DV



vola
 Lunavej 2
 DK-8700 Horsens
 Tlf : + 45 7023 5500
 Fax: + 45 7023 5511
 sales@vola.com
 www.vola.com

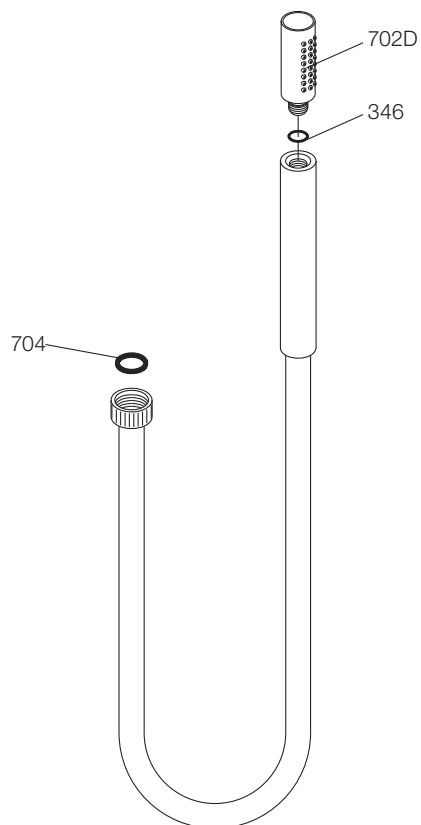
VOLA 2400
 2400V, FV, NV, RV, TV, D

Date
 Feb. 10

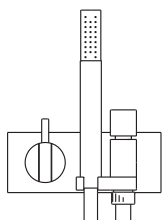
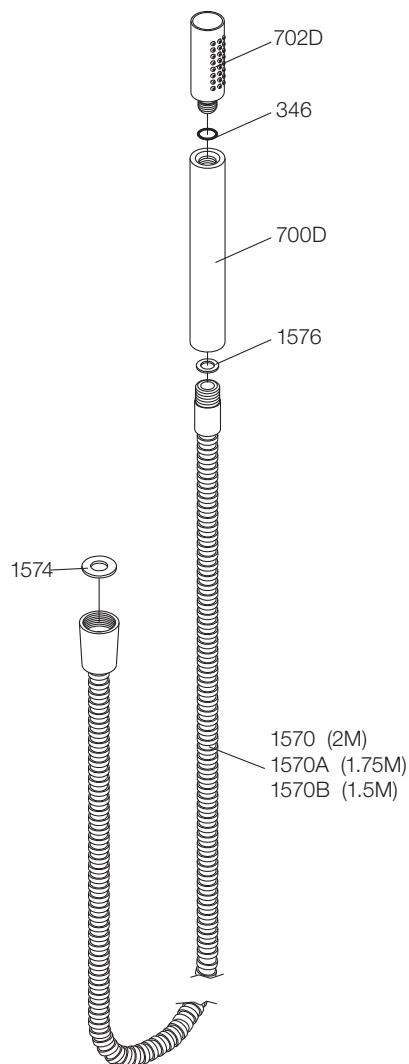
Rev.
 3

Sheet
 SB 10.10

T2V:



T2:



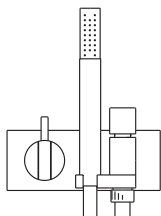
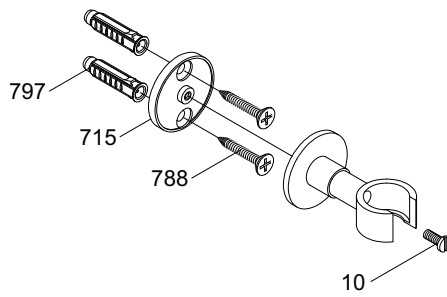
VOLA A/S
Lunavej 2
DK-8700 Horsens
Tlf : + 45 7023 5500
Fax: + 45 7023 5511
sales@vola.com
www.vola.com

VOLA T2V & T2

Dato
Sep. 07

Rev.
1

Blad
SB 40



VOLA A/S
Lunavej 2
DK-8700 Horsens
Tlf : + 45 7023 5500
Fax: + 45 7023 5511
sales@vola.com
www.vola.com

VOLA T8

Dato

Jan. 96

Rev.

1

Blad

SB 40.6