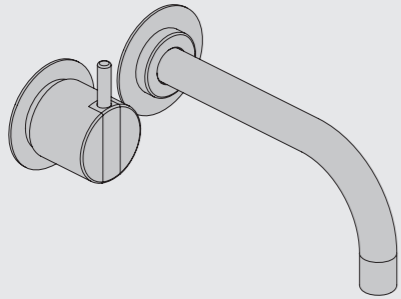


VOLA 100, 100X, 200, 200V, 300
 VOLA 400DV, 400, 400V, 400N, 400NV, 400T
 VOLA 400TV, 400F, 400FV, 400R, 400RV
 VOLA 2100, 2100X, 2200, 2200V, 2300, 2400
 VOLA 2400V, 2400N, 2400NV, 2400T, 2400TV
 VOLA 2400F, 2400FV, 2400R, 2400RV

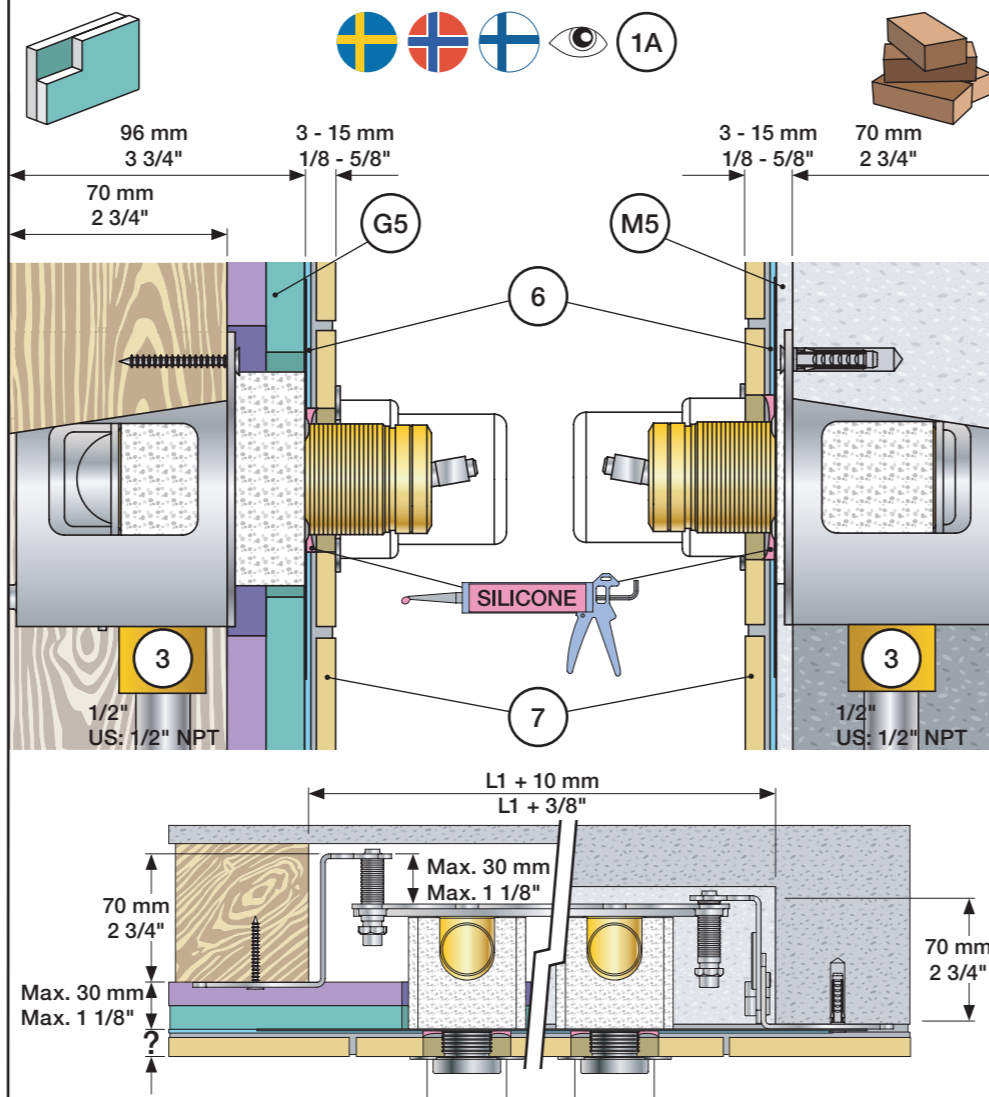


Fitting instruction
 Montageanleitung
 Monteringsvejledning

Monteringsvægledning
 Montage hanledning
 Manuel de montage



www.vola.com
 100-2100_V11 40999996



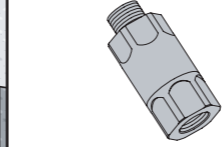
Data, 3 Bar/43.5 Psi:

	l/min.	Gal./min.
100:	18,3	4.8
400V:	15,6	4.1
2100:	25,2	6.7
2400V:	22,2	5.9

Max. 65°C, 150°F

Max.: 10 Bar/145 psi

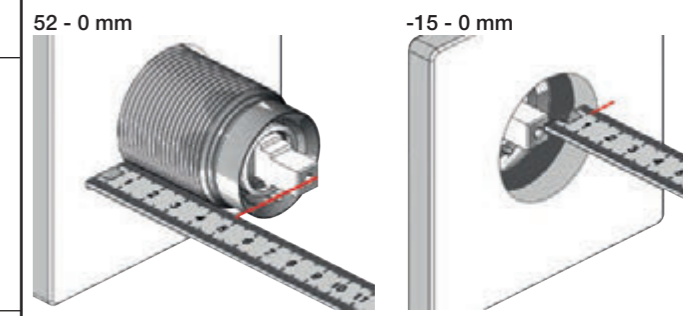
DE: Bitte separat beiliegende Anleitung für die Schalldämpfer VR1249 beachten



Extension Verlängerung	Forlængerdele Förlängning	Verlængstukken Modification
100/200/300/400	VR1264	VR1400 VR2019
Tiles:	3 - 15 mm Std.	Std. Std.
Fliesen:	15 - 25 mm +10	+10 +10
Fliser:	25 - 35 mm +20	+20 +20
Tegels:	35 - 45 mm +30	+30 +30
Carreaux:	45 - 55 mm +40	+40 +40
	55 - 65 mm +50	+50 +50

2100/2200/2300/2400	VR2250	VR1400	VR2019
Tiles:	3 - 15 mm Std.	Std. Std.	
Fliesen:	15 - 25 mm +10	+10 +10	
Fliser:	25 - 35 mm +20	+20 +20	
Tegels:	35 - 45 mm +30	+30 +30	
Carreaux:	45 - 55 mm +40	+40 +40	
	55 - 65 mm +50	+50 +50	

Extension, retrofit
 Verlängerung, nachträglicher Einbau
 Forlængerdele, eftermontering
 Förlängning, eftermontering
 Aanpassing na montage
 Modification après installation

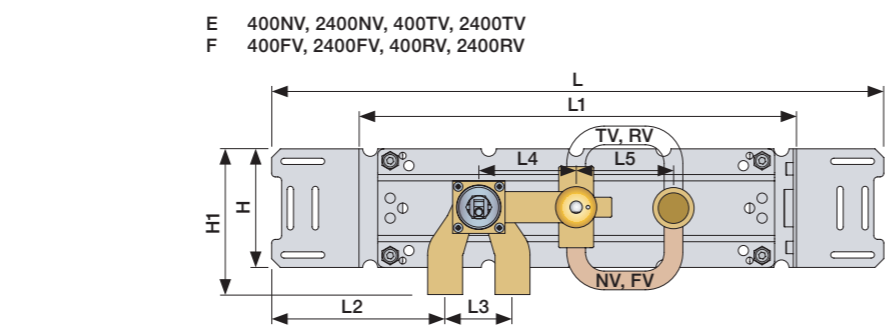
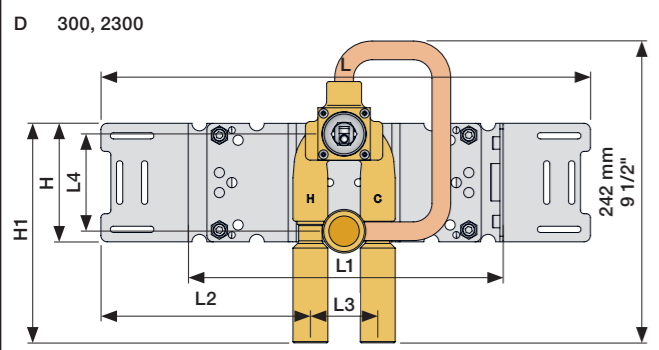
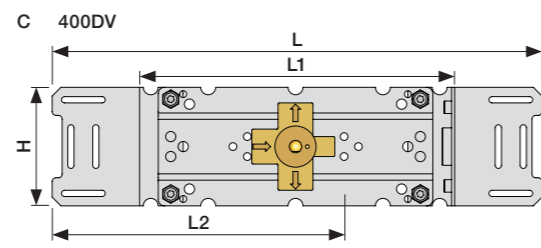
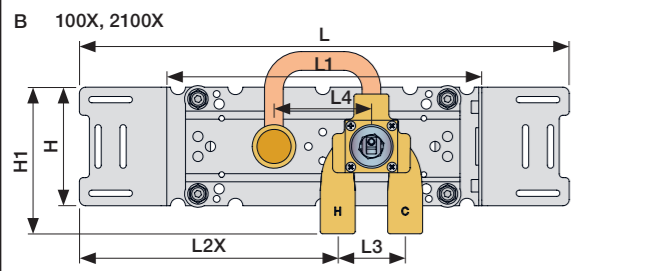
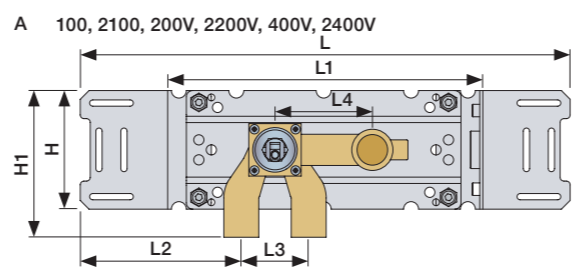


100/200/300/400	VR1264	VR1400	VR2019
40 - 52 mm	Std.	Std.	Std.
30 - 40 mm	+10	+10	+10
20 - 30 mm	+20	+20	+20
10 - 20 mm	+30	+30	+30
0 - 10 mm	+40	+40	+40
-10 - 0 mm	+50	+50	+50

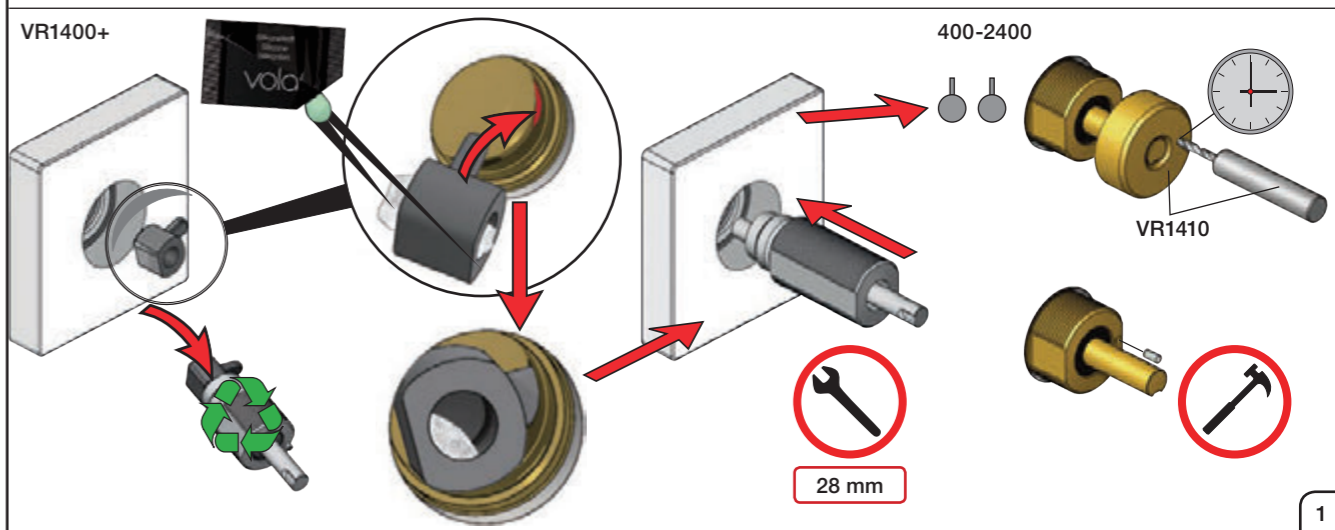
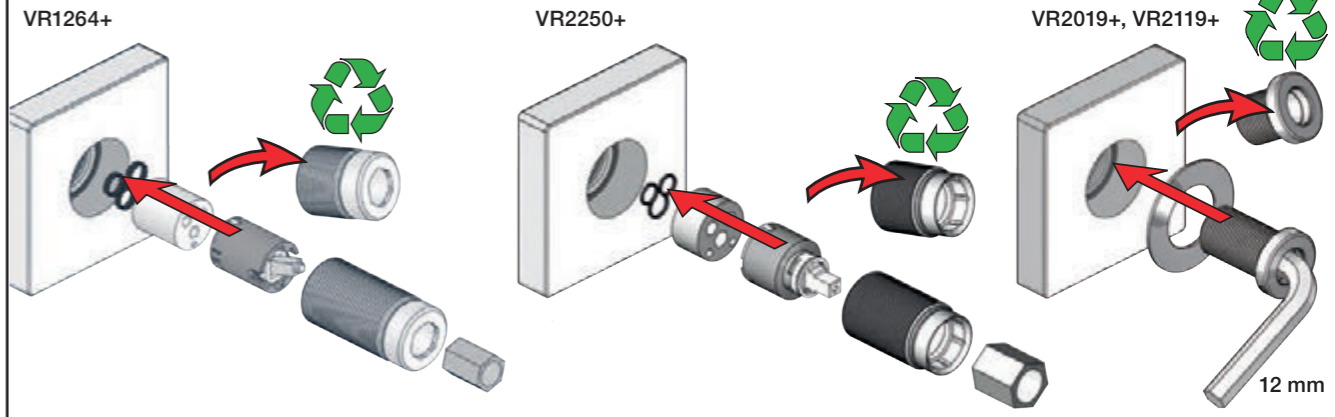
2100/2200/2300/2400	VR2250	VR1400	VR2019
35 - 47 mm	Std.	Std.	Std.
25 - 35 mm	+10	+10	+10
15 - 25 mm	+20	+20	+20
5 - 15 mm	+30	+30	+30
-5 - 5 mm	+40	+40	+40
-15 - -5 mm	+50	+50	+50

	L	L1	L2	L3	L4	L5	H	H1
A			129 mm 5"			-		120 mm 4 3/4"
B	395 mm 15 1/2"	260 mm 10"	207 mm 8 1/8"			-		-
C			234 mm 9 1/4"	54 mm 2 1/8"	78 mm 3 1/16"			-
D			168 mm 6 5/8"					175 mm 6 7/8"
E	490 mm 19 1/2"	355 mm 14"				78 mm 3 1/16"		120 mm 4 3/4"
F	570 mm 23"	435 mm 17"	139 mm 5 1/2"			156 mm 6 1/8"		

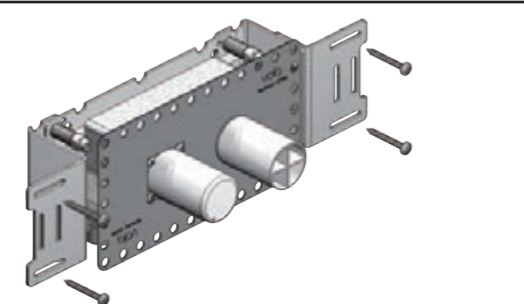
200: 200V + 200M
 400: 400V + 2 x 200M
 2400: 2400V + 2 x 200M
 400N: 400NV + 200M
 2400N: 2400NV + 200M
 400T: 400TV + 200M
 2400T: 2400TV + 200M
 400F: 400FV + 200M
 2400F: 2400FV + 200M
 400R: 400RV + 200M
 2400R: 2400RV + 200M



Fitting of extension
 Montage von verlängerung
 Monterings af forlængerdele
 Monterings av förlängning
 Montage van de verlængstukken
 Montage des rallonges



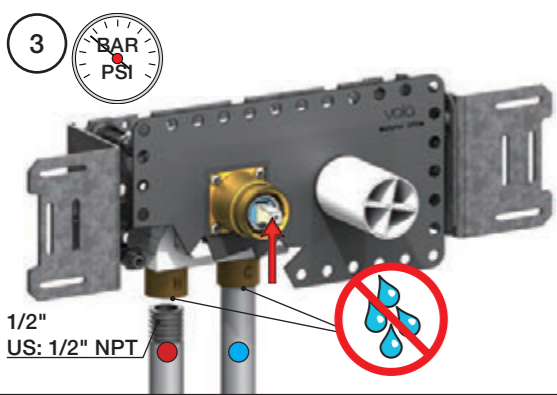
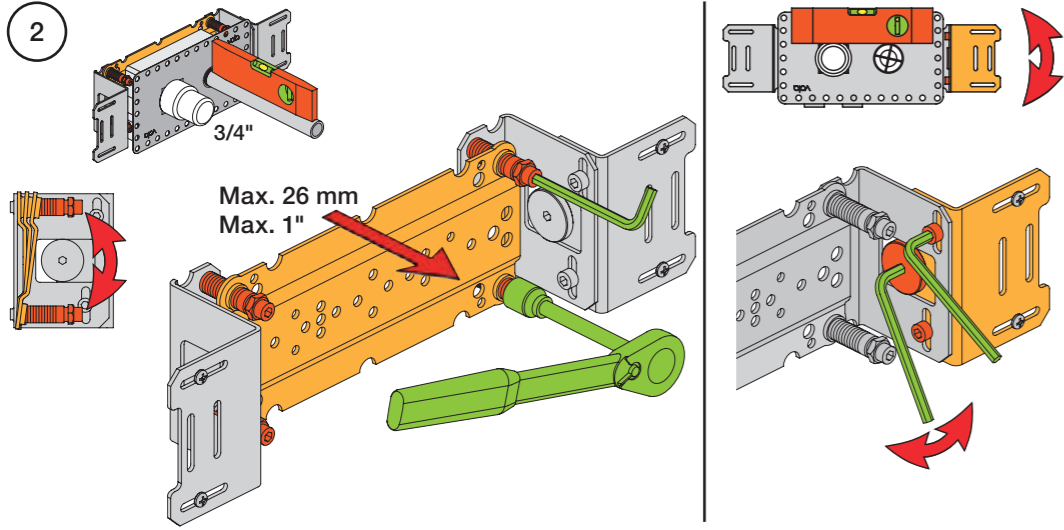
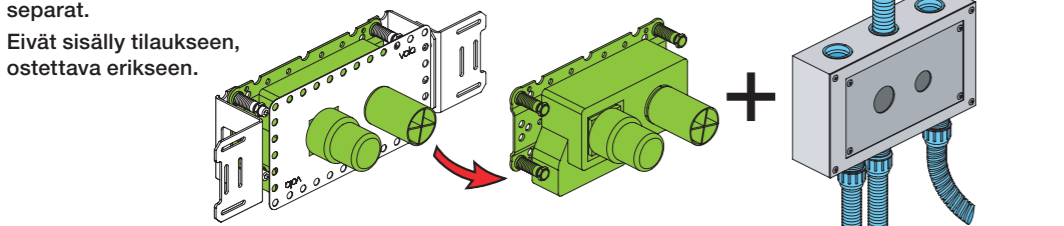
1 Check the local legislation.
 Bitte die örtlichen Vorschriften überprüfen.
 Tjek de lokale regler.
 Kontrollera lokala föreskrifter
 Nazitten lokale regelgeving.
 Vérifiez la législation locale.



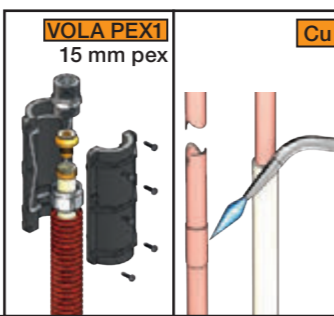
1A

Box till inbyggnadsblandare.
 Boks til indbygningsblander.
 Laatikko seinäasenteiselle sekoittajalle.

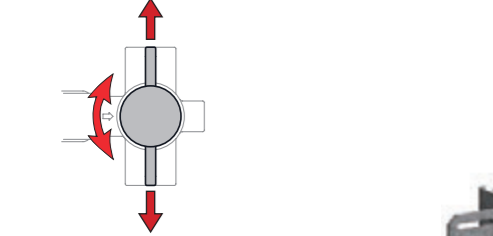
Ingår inte i leveransen
 köps separat.
 Ikke inkludert, kjøpes
 separat.
 Eivät sisälly tilaukseen,
 ostettava erikseen.



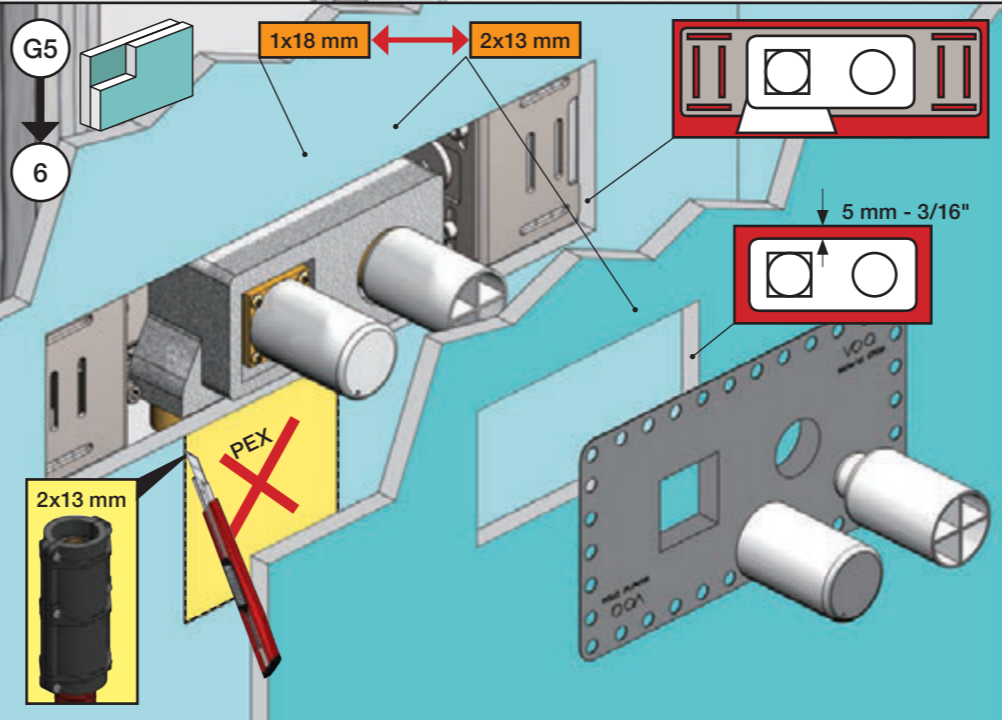
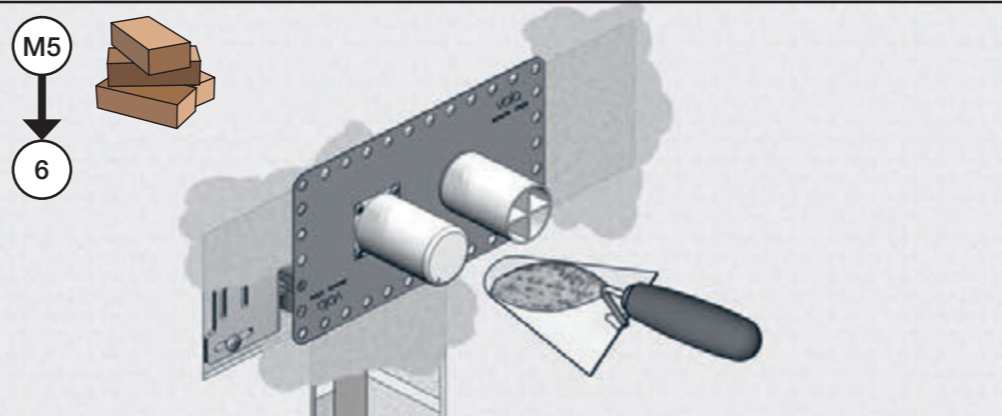
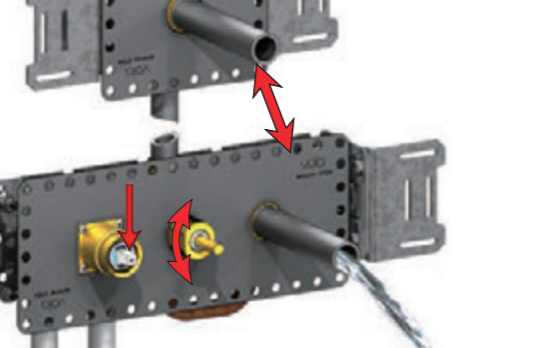
Sverige: ENDAST PEX.
 Se separat vägledning for PEX



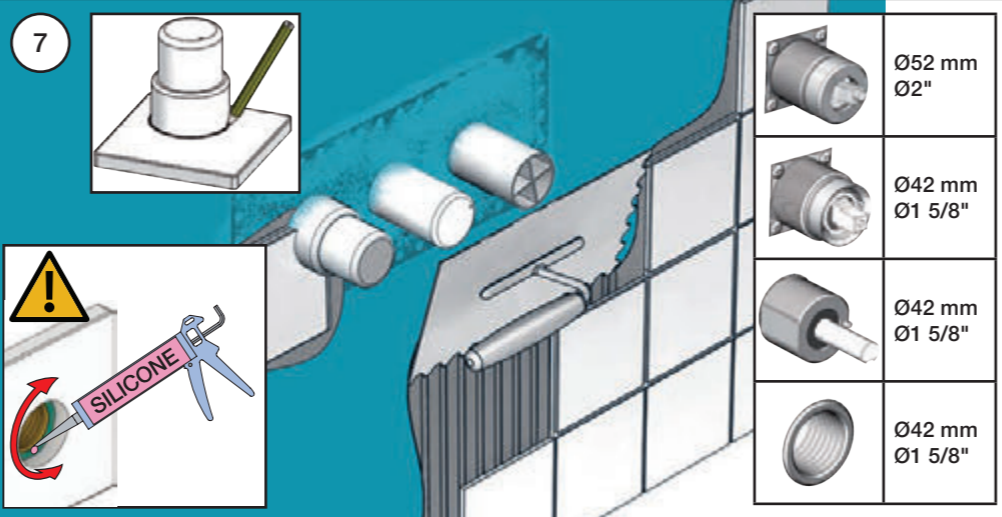
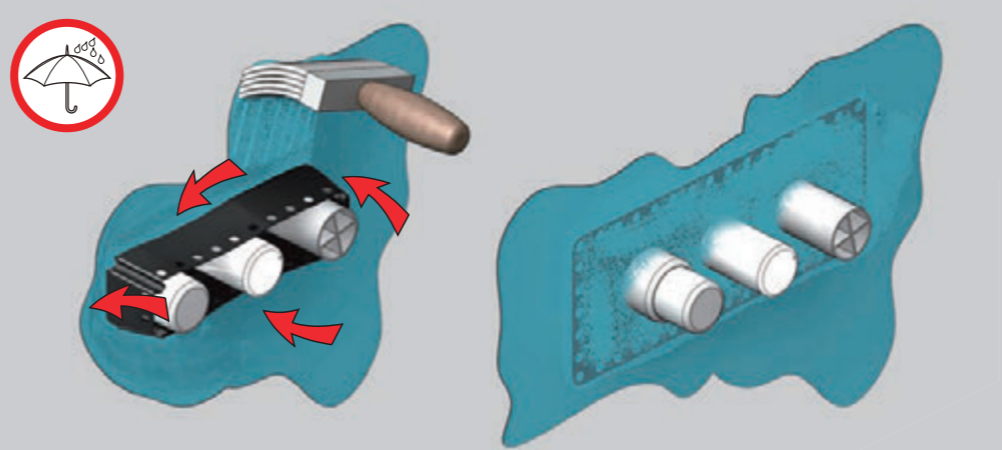
4 Flush installation
 Installation Spülen
 Skyl installation



Skölj installation
 Kraan doorspoelen
 Rincer l'installation



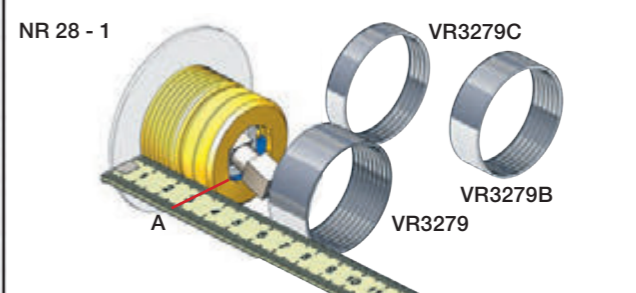
6 Waterproof membrane
 Wasserdichte Membran
 Vandtæt membran
 Vattentät membran
 Waterdicht membran
 Membrane imperable



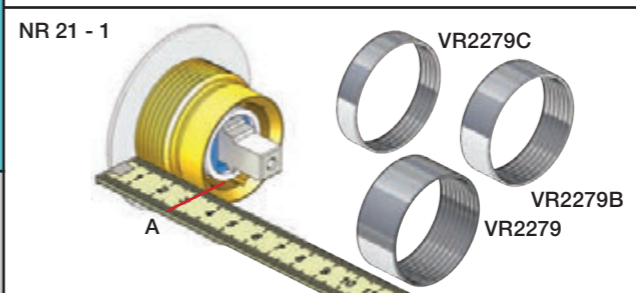
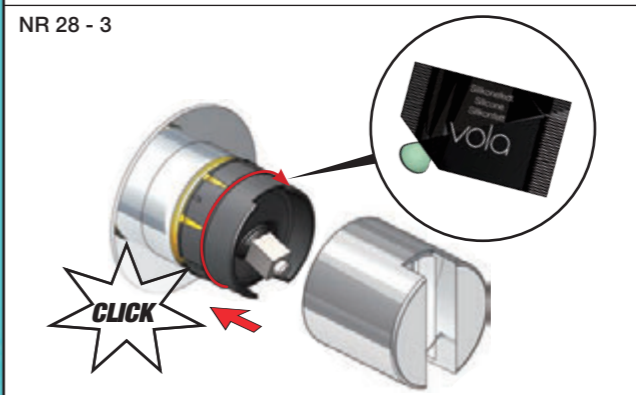
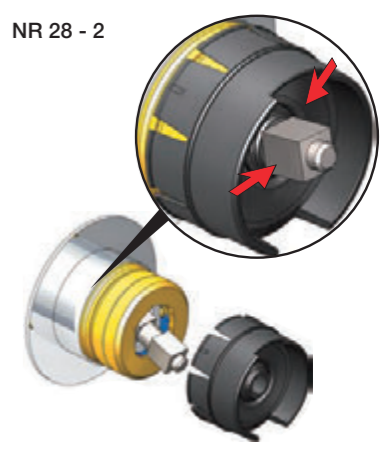
Handle assembly
 Montage vom Griffe

Montage af greb
 Montering av grepp

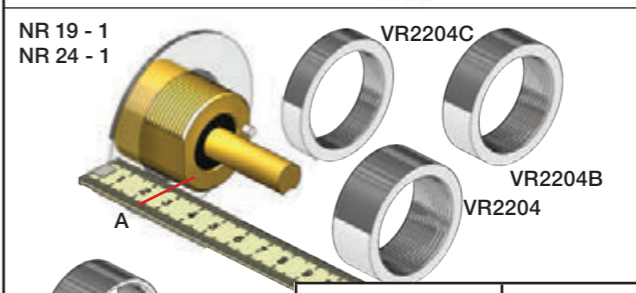
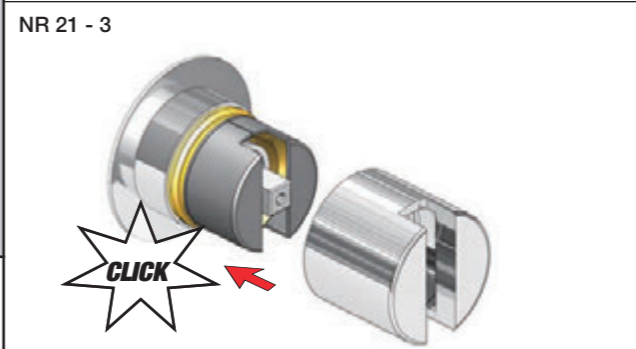
Installatie van de grip
 l'installation de poignées



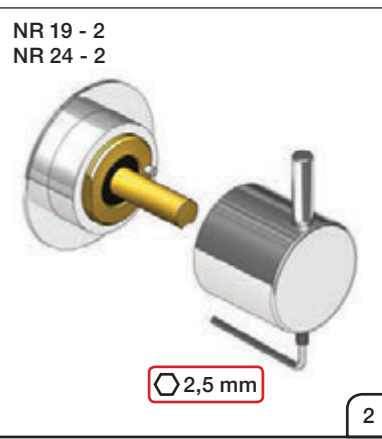
		A
VR3279	16 mm	31 - 36 mm
VR3279B	12 mm	27 - 32 mm
VR3279C	8 mm	23 - 28 mm



		A
VR2279	16 mm	30 - 34 mm
VR2279B	12 mm	26 - 30 mm
VR2279C	8 mm	22 - 26 mm



		A
VR2204	16 mm	31 - 36 mm
VR2204B	12 mm	27 - 32 mm
VR2204C	8 mm	23 - 28 mm



VOLA 010, 020, 030, 040, 040B
VOLA 010C, 020C, 040D

Fitting instruction
 Montageanleitung
 Monteringsvejledning
 Monteringsvægledning
 Montage hanleiding
 Manuel de montage



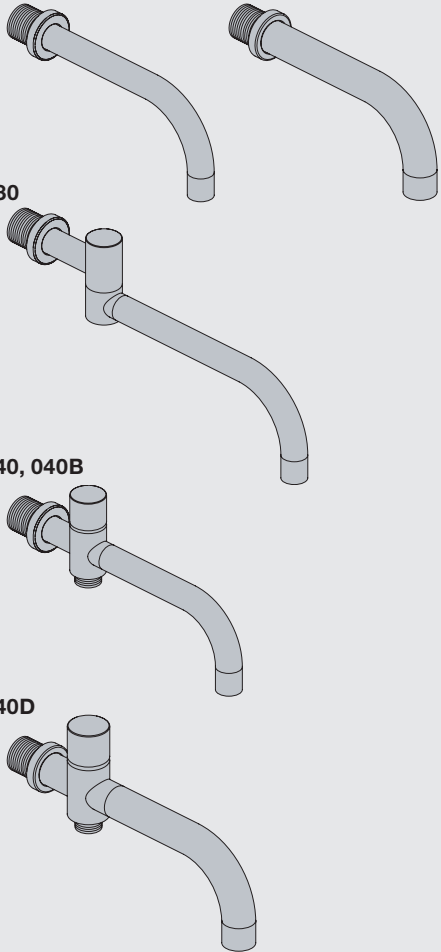
010, 020

010C, 020C

030

040, 040B

040D



www.vola.com

vola

mnt_010_V1_40998982



Standard Flow data:		Max.
010/020	(l/min)	5.0
	(Gal/min)	1.3
010C/020C	(l/min)	30
	(Gal/min)	7.9
030	(l/min)	9.0
	(Gal/min)	2.0
040/040B	(l/min)	25
	(Gal/min)	6.6
040D	(l/min)	30
	(Gal/min)	7.9
		Max. 65°C. Max. 150°F

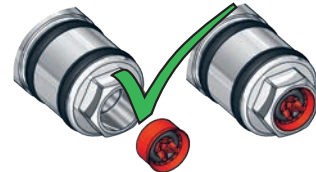


VR161:

VR161K: 7 l/min - 1.8 Gal/min

VR161D: 9 l/min - 2.5 Gal/min

VR161F: 14 l/min - 3.7 Gal/min



For more water saving possibilities please see:

Weitere Wassersparmöglichkeiten finden Sie auf:

For flere vandbesparende muligheder se venligst:

För mer vattenbesparande möjligheter hänvisas till:

Voor meer waterbesparende mogelijkheden zie:

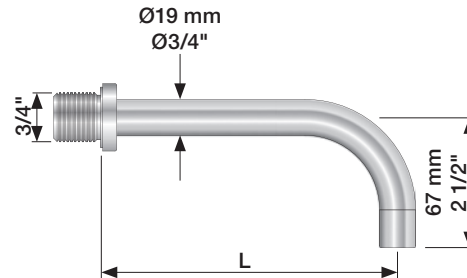
Pour plus d'informations sur les options : économie d'eau, voir le site:



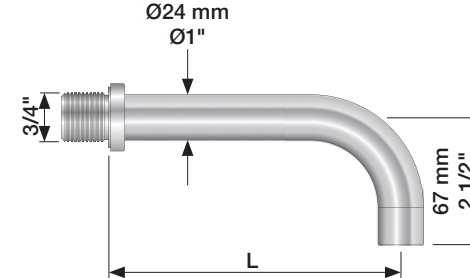
www.vola.com



010, 020

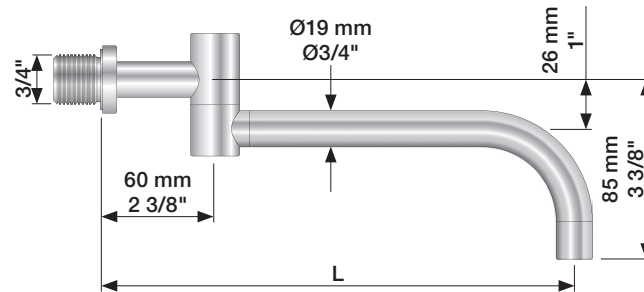


010C, 020C



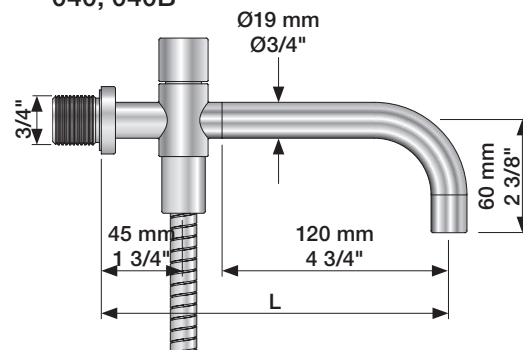
	L (mm)	L (Inch)
010(C)/100	100	4"
010(C)/130	130	5"
010(C)/160	160	6"
020(C)/200	200	7 3/4"
020(C)/225	225	8 3/4"
020(C)/260	260	10 1/4"
020(C)/300	300	11 3/4"

030

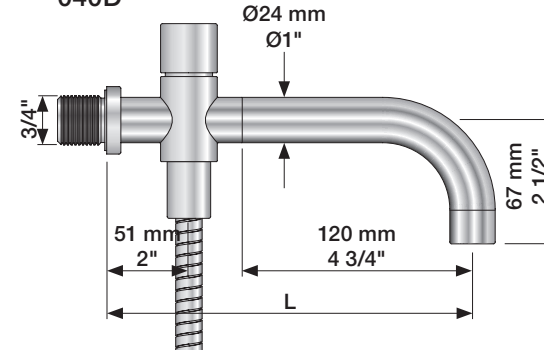


	L (mm)	L (Inch)
030/200	200	7 3/4"
030/250	250	9 3/4"
030/300	300	11 3/4"
030/350	350	13 3/4"

040, 040B



040D

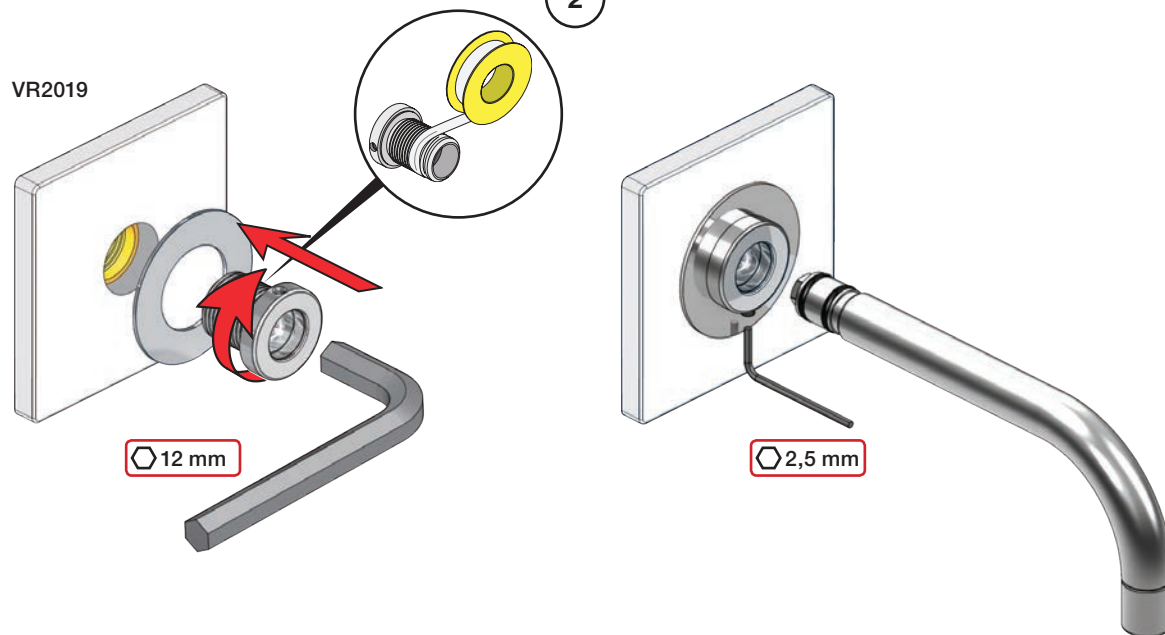
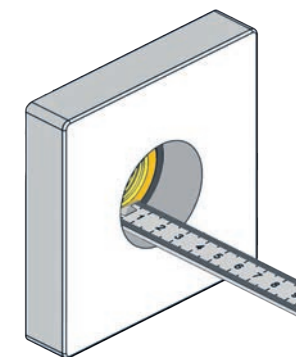




	L (mm)	L (Inch)
040	185	7 3/4"
040B	235	9 3/4"
040D	200	7 3/4"
040D/250	250	9 3/4"
040D/300	300	11 3/4"

1

010, 020, 030, 040, 040B

VR2019

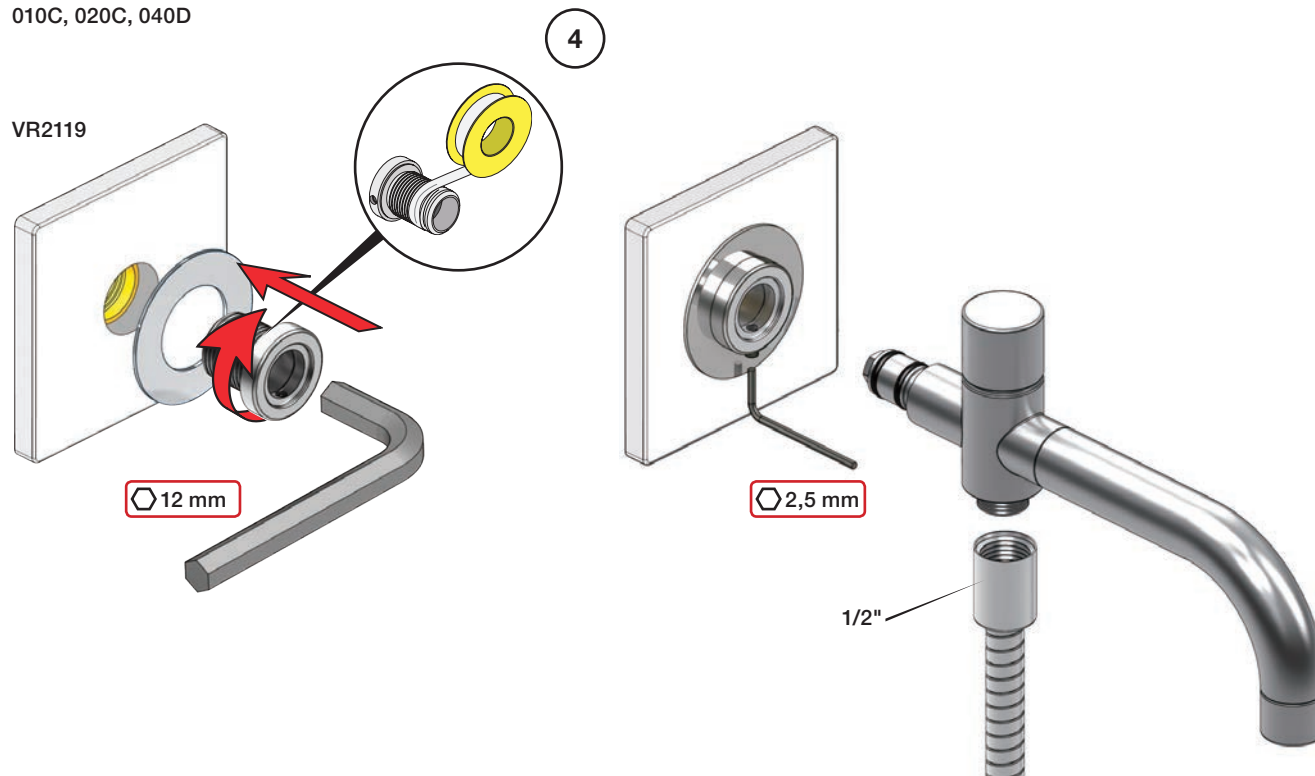
Extension
VerlängerungForlængerdele
FörlängningVerlængstukken
Modification

		VR2019: 	VR2119: 
	3 - 15 mm	Standard	Standard
Tiles:	15 - 25 mm	VR2019+10	VR2119+10
Fliesen:	25 - 35 mm	VR2019+20	VR2119+20
Fliser:	35 - 45 mm	VR2019+30	VR2119+30
Tegels:	45 - 55 mm	VR2019+40	VR2119+40
Carreaux:	55 - 65 mm	VR2019+50	VR2119+50

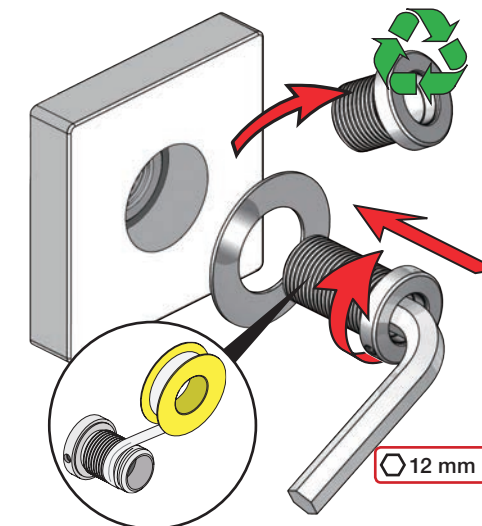
3

010C, 020C, 040D

VR2119



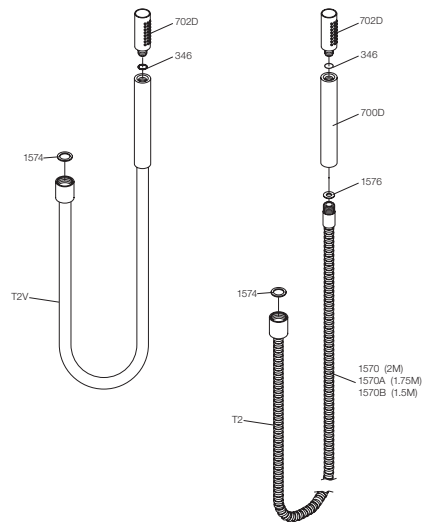
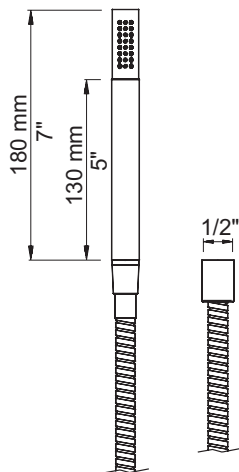
VR2019+/VR2119+



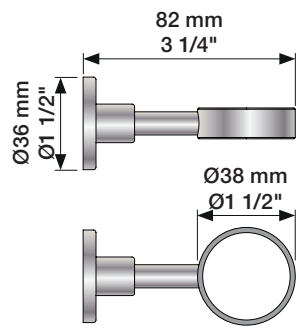
VOLA T2



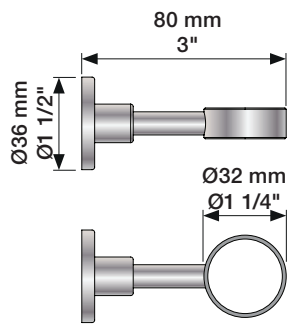
VOLA T2



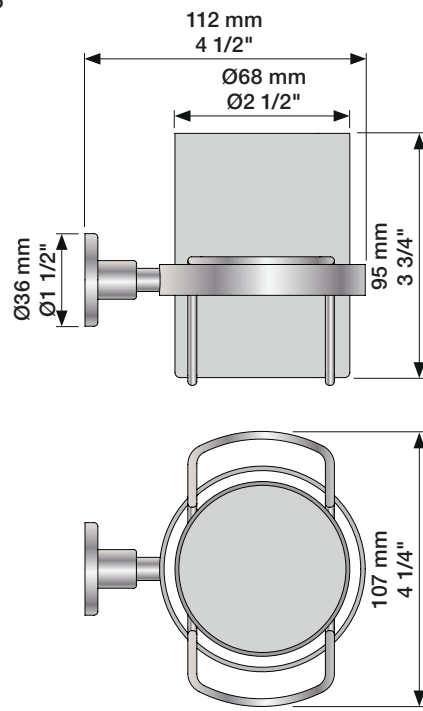
T4



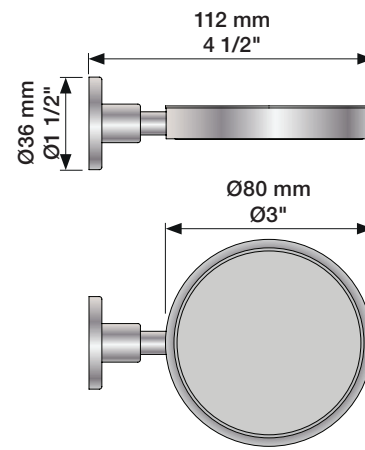
T5



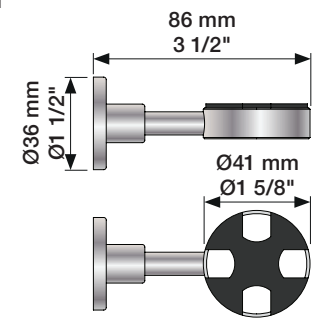
T6



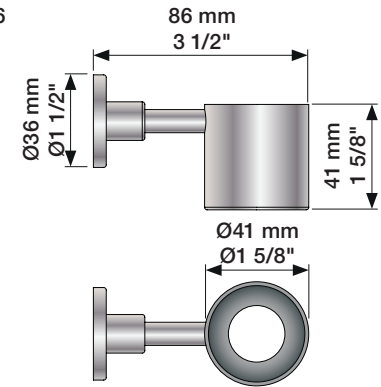
T7



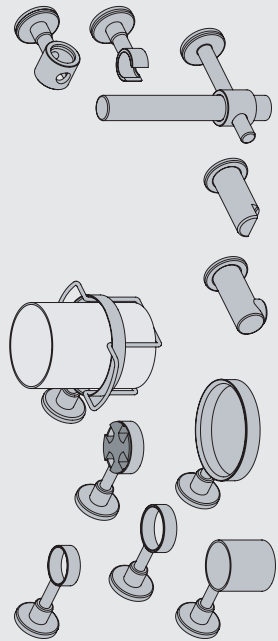
T11



T16



VOLA T3, T4, T5, T6, T7, T8, T9, T11, T14, T16, T27



www.vola.com

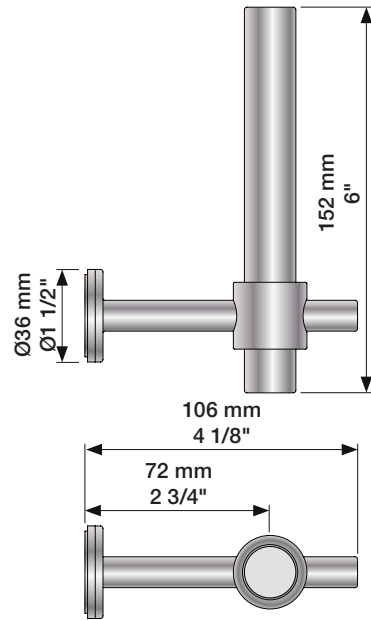
vola



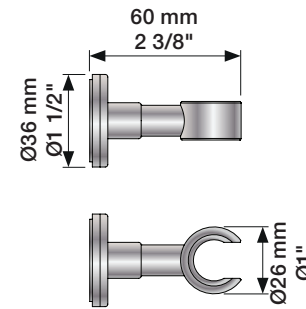
5 1703182 372310

mmt_T3-T27_V2_40999247

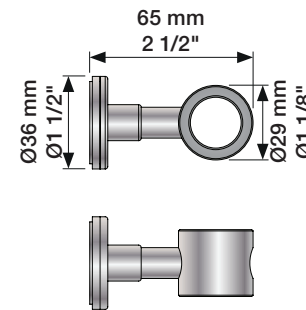
T14



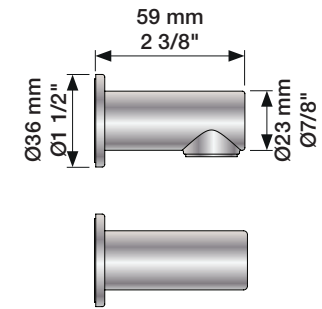
T8



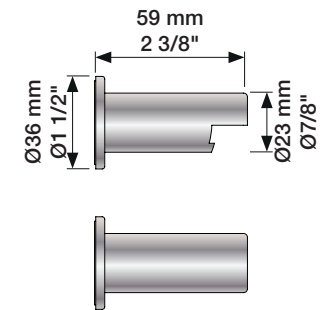
T9



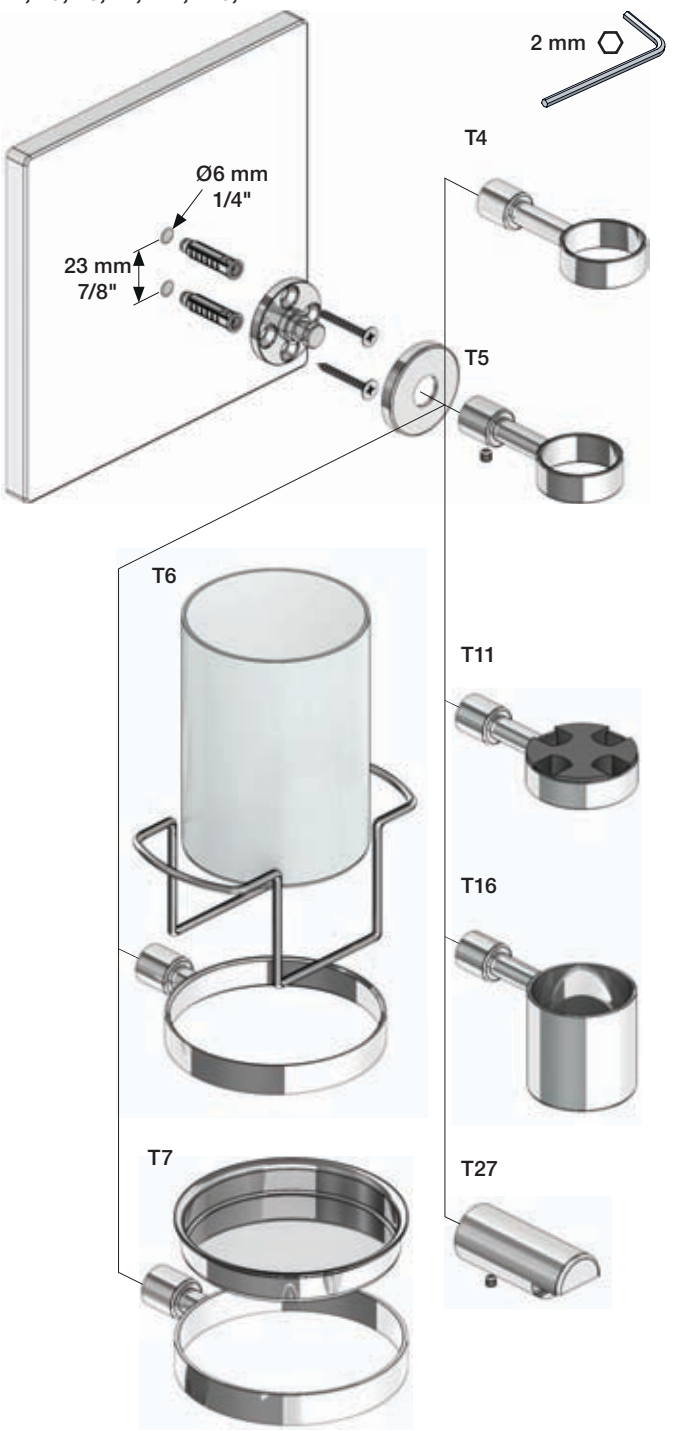
T3



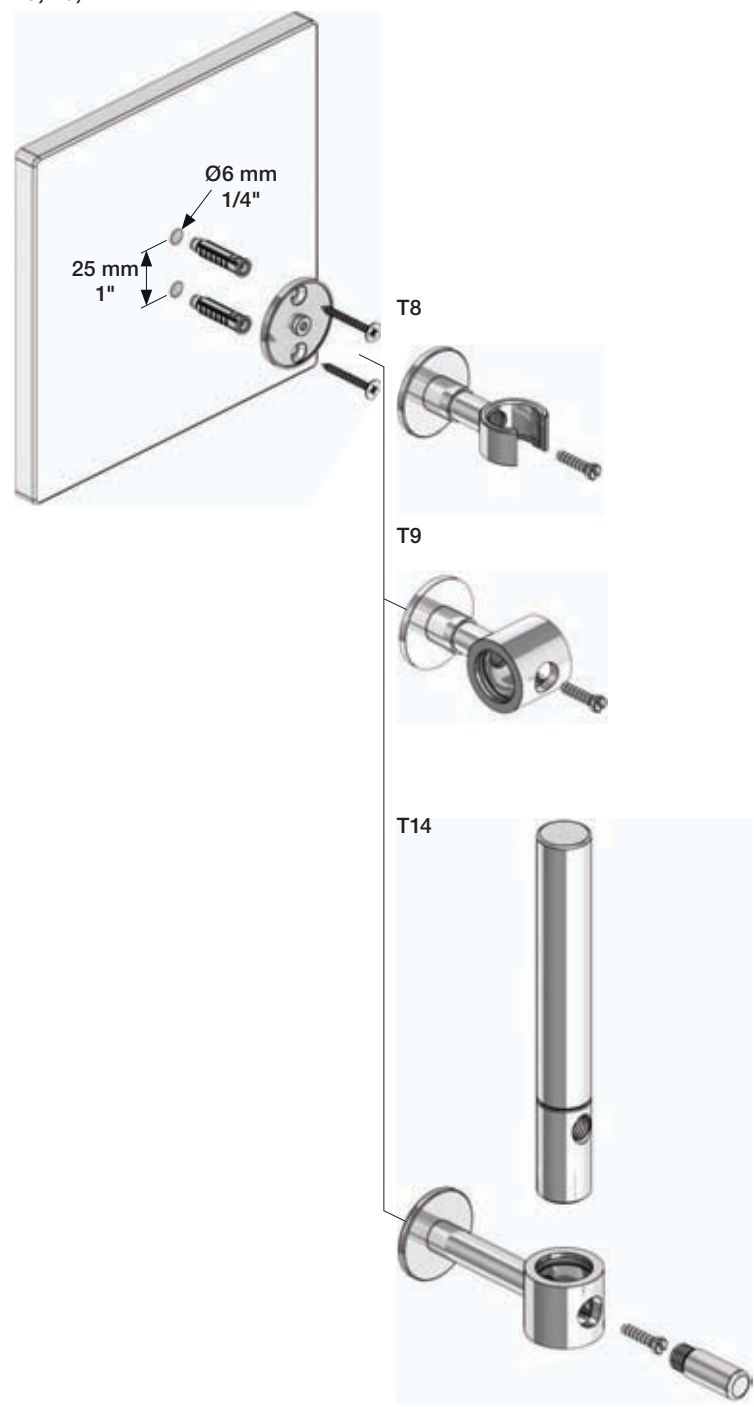
T27



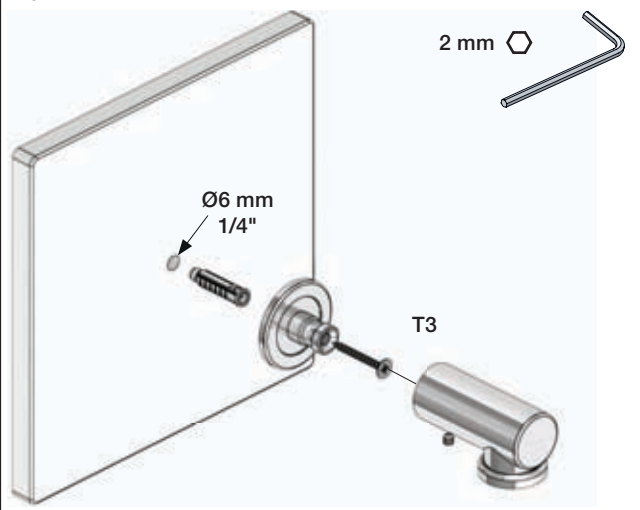
T4, T5, T6, T7, T11, T16, T27

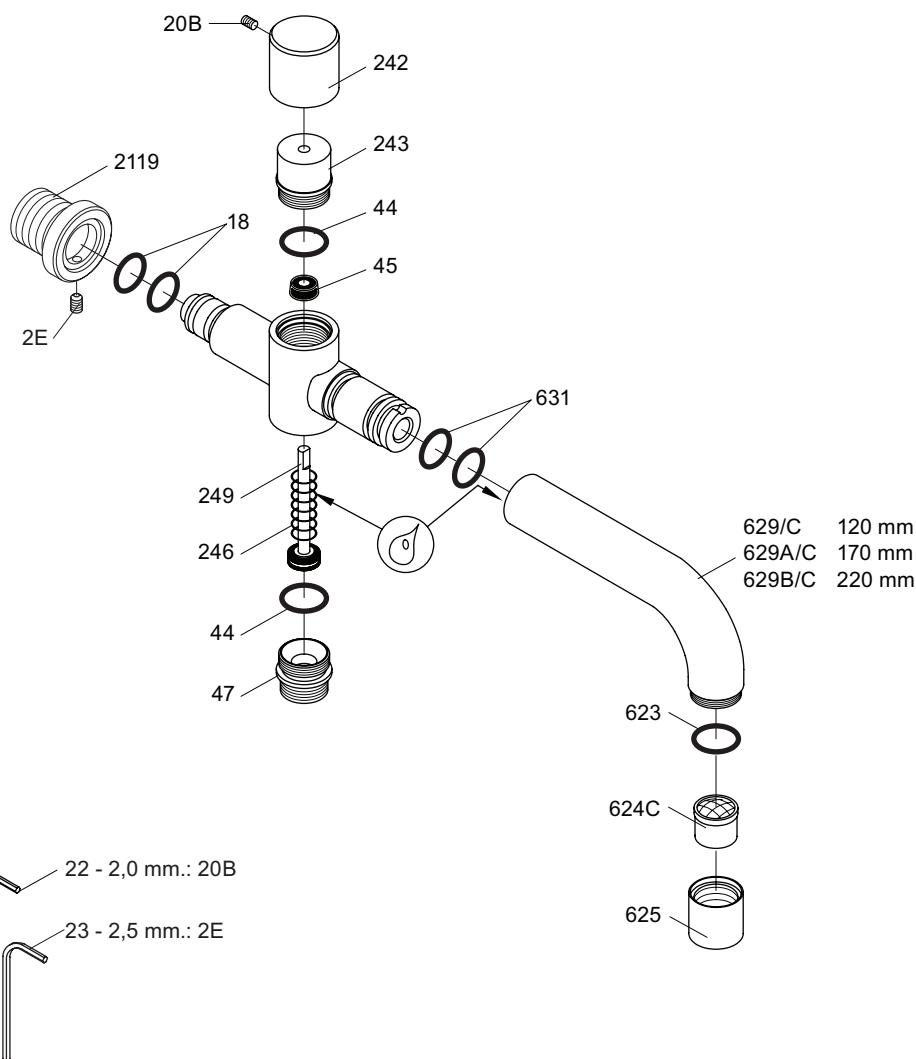


T8, T9, T14



T3





VR040D: VR22, VR44, VR45, VR47, VR246, VR249/A/B/C/D/E/F, VR623, 2xVR631, VR624C, VR1902



vola
 Lunavej 2
 DK-8700 Horsens
 Tlf : + 45 7023 5500
 Fax: + 45 7023 5511
 sales@vola.com
 www.vola.com

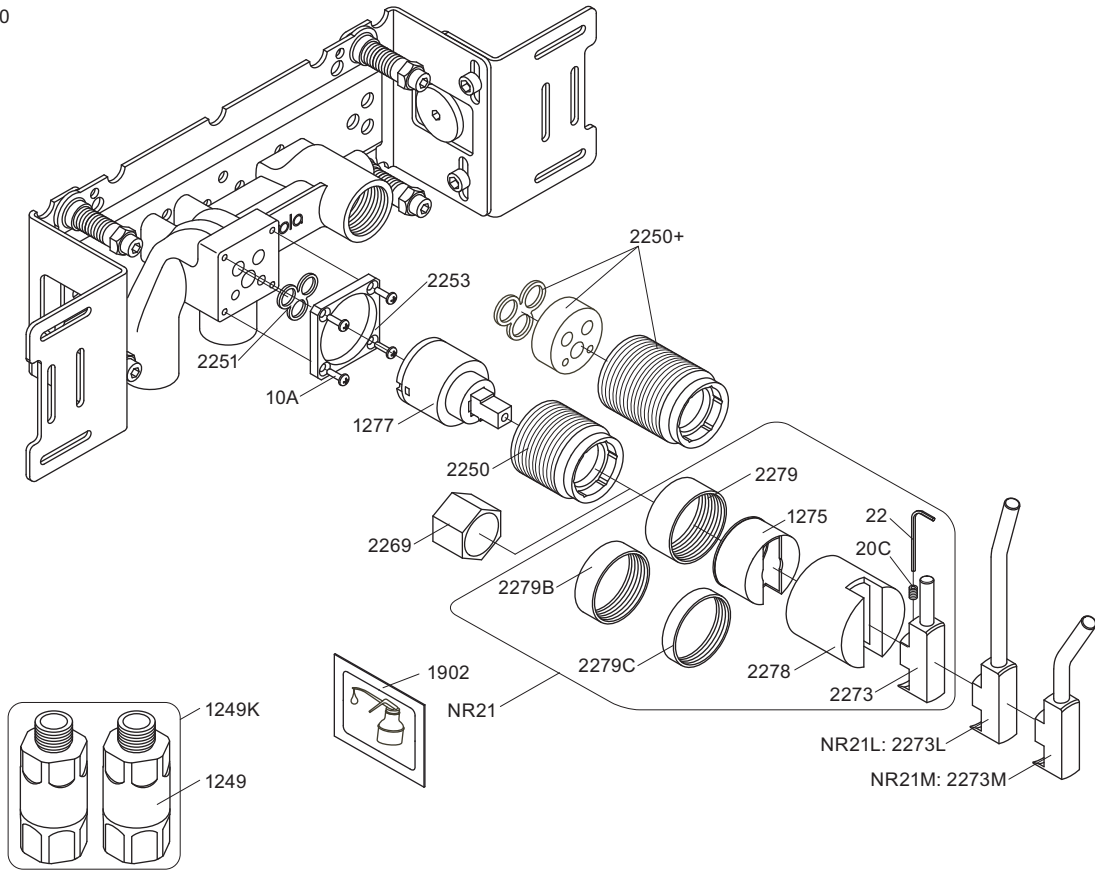
VOLA 040D/C

Date
 Mar. 98

Rev.
 1

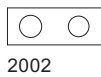
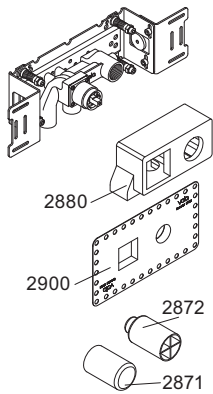
Sheet
 SB 20.1

2100

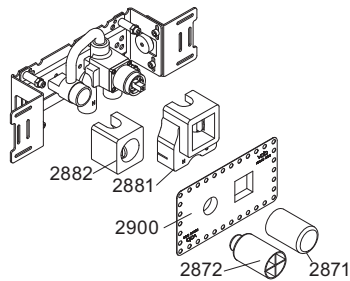


NR21: VR020C, VR22, VR1275, VR2269, VR2273, VR2278, VR2279, VR2279B, VR2279C
 VR1277K: VR22, VR1277, VR2269

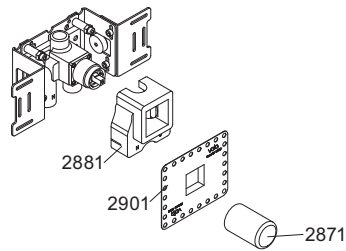
2100



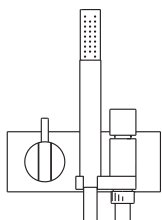
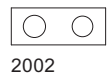
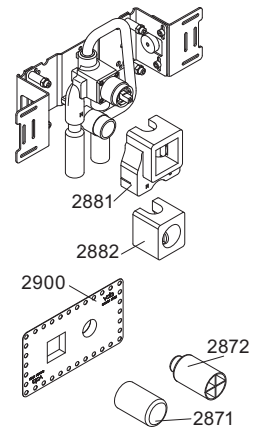
2100X



2200V



2300



VOLA A/S
 Lunavej 2
 DK-8700 Horsens
 Tlf : + 45 7023 5500
 Fax: + 45 7023 5511
 sales@vola.com
 www.vola.com

VOLA 2100
 2100X, 2200V, 2300

Dato

Feb. 10

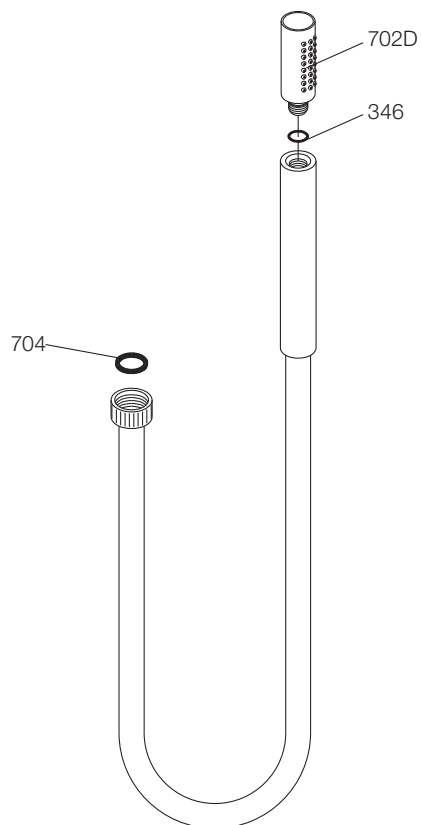
Rev.

1

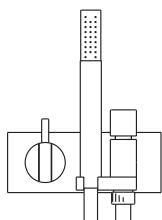
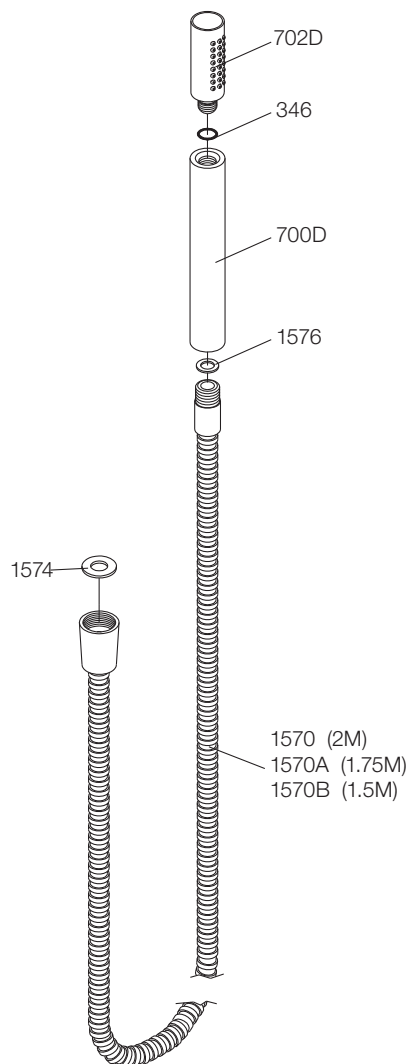
Blad

SB 10.7

T2V:



T2:



VOLA A/S
Lunavej 2
DK-8700 Horsens
Tlf : + 45 7023 5500
Fax: + 45 7023 5511
sales@vola.com
www.vola.com

VOLA T2V & T2

Dato

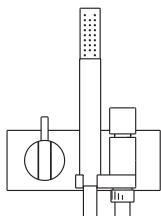
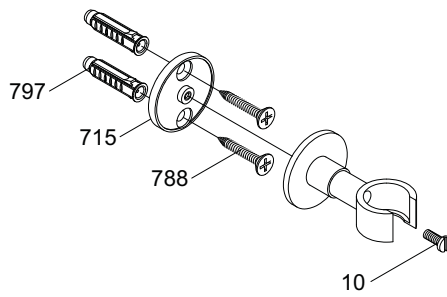
Sep. 07

Rev.

1

Blad

SB 40



VOLA A/S
Lunavej 2
DK-8700 Horsens
Tlf : + 45 7023 5500
Fax: + 45 7023 5511
sales@vola.com
www.vola.com

VOLA T8

Dato

Jan. 96

Rev.

1

Blad

SB 40.6