

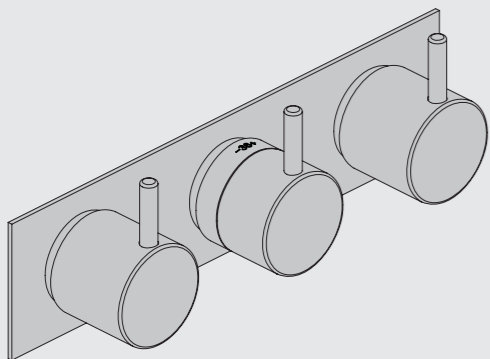
VOLA 5400, 5400V
 VOLA 5400N, 5400NV, 5400F, 5400FV
 VOLA 5400T, 5400TV, 5400R, 5400RV
 VOLA 5600, 5600V

Fitting instruction
 Montageanleitung
 Monteringsvejledning

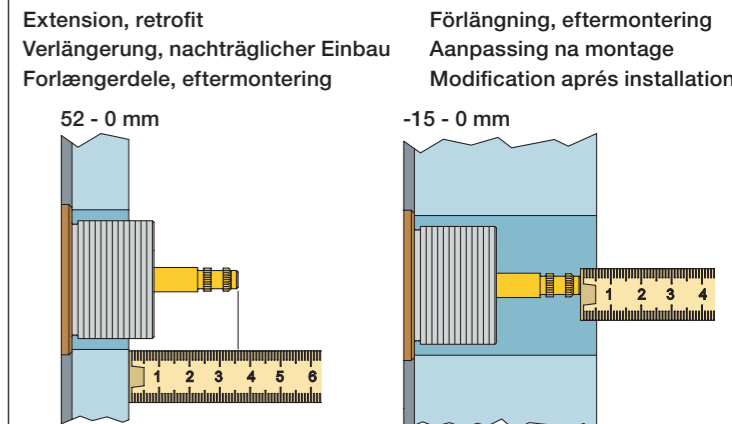
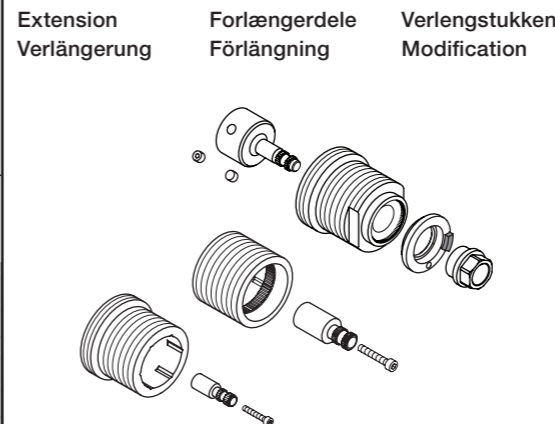
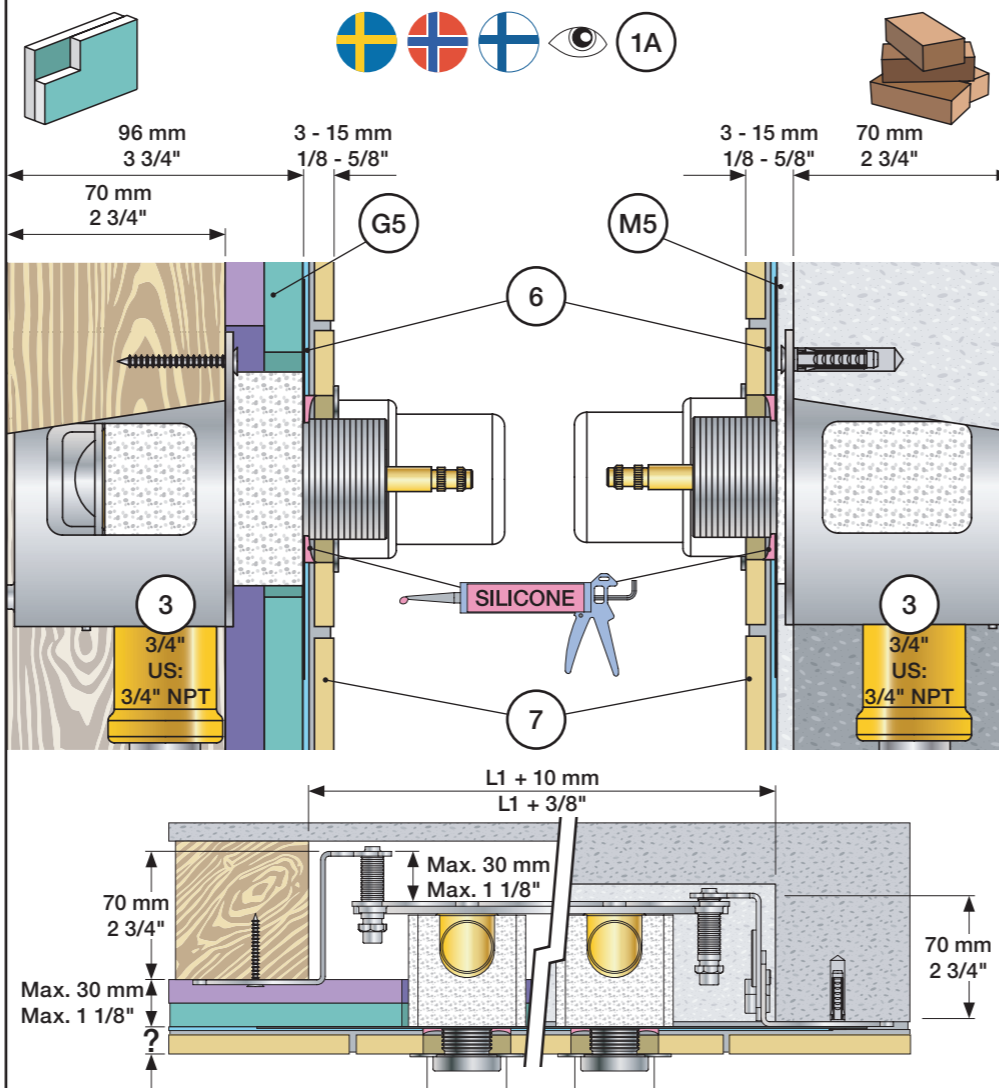
Monteringsvægledning
 Montage hanleiding
 Manuel de montage

2 Way Diverter
 2-Wege-Umstellung
 2-vejs omskifter

2-vågs omkastare
 2-wegomstel
 Inverseur à 2 voies



www.vola.com
 mnt_5400A2_V_40999002



	VR5250	VR5410	VR2019
Tiles:	3 - 15 mm Std.	Std.	Std.
Fliesen:	15 - 25 mm +10	+10	+10
Fliser:	25 - 35 mm +20	+20	+20
Tegels:	35 - 45 mm +30	+30	+30
Carreaux:	45 - 55 mm +40	+40	+40
	55 - 65 mm +50	+50	+50

	VR5250	VR5410	VR2019
	37 - 49 mm Std.	Std.	Std.
	27 - 37 mm +10	+10	+10
	17 - 27 mm +20	+20	+20
	7 - 17 mm +30	+30	+30
	-3 - 7 mm +40	+40	+40
	-13 - -3 mm +50	+50	+50

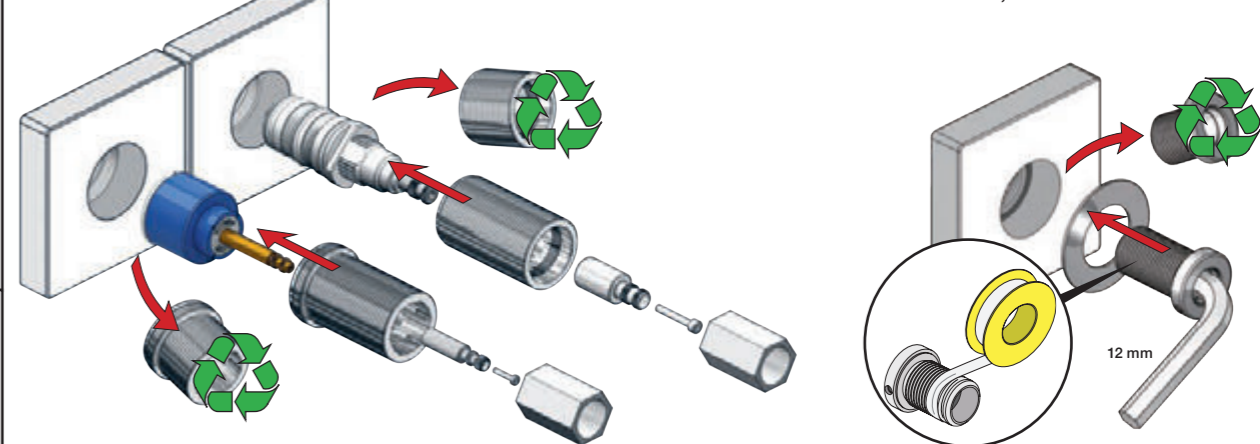
Fitting of extension
 Montage von verlängerung

Montering af forlængerdele
 Montering av förlängning

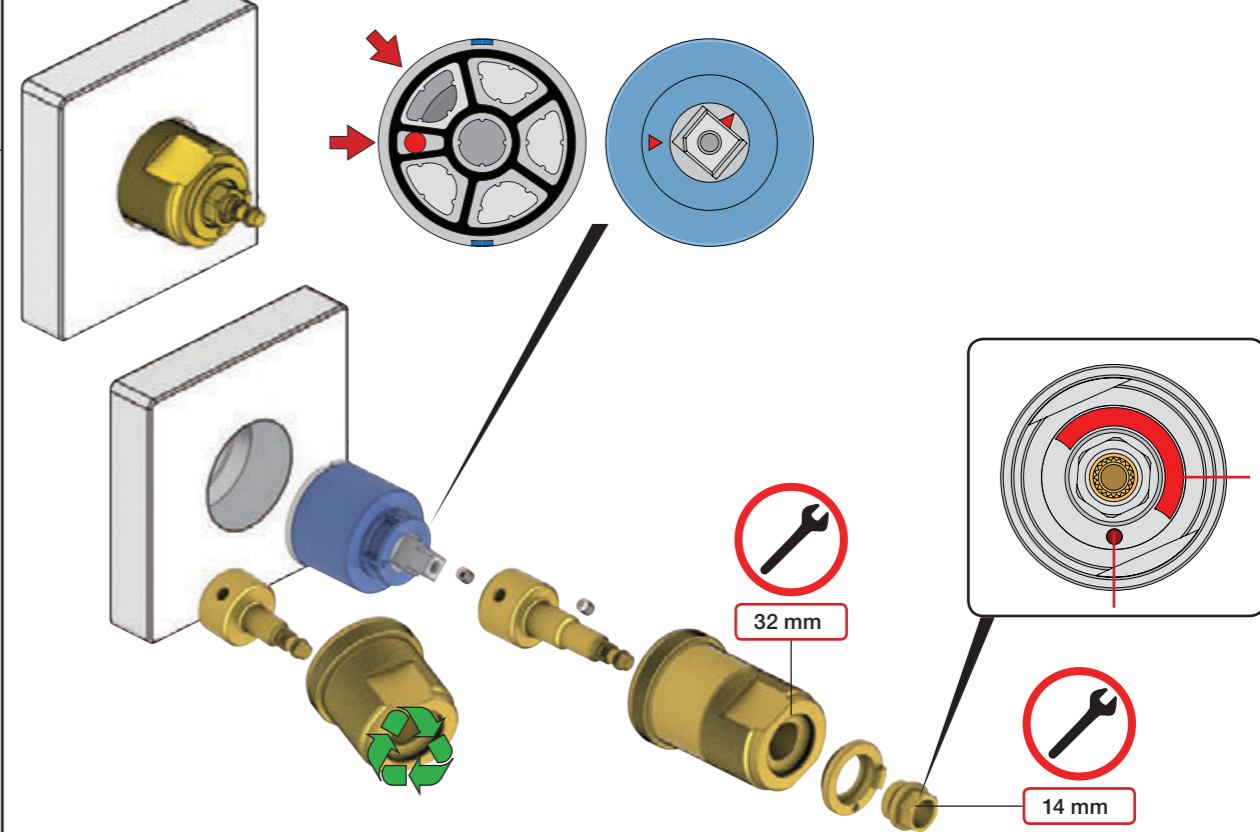
Montage van de verlengstukken
 Montage des rallonges

VR5250

VR2019+, VR2119+



VR5410



mm/Inch	L	L1	L2	L3	L4	L5	L6	H	H1	H2	H3
A	395 15 1/2"	260 10"	204 8"	-	-	-	-	-	-	-	-
B	490 19 1/2"	355 14"	-	-	78 3 1/16"	60 2 3/8"	-	95 3 3/4"	127 5"	130 5 1/8"	-
C	570 23"	435 17"	133 5 1/4"	64 2 1/2"	-	-	78 3 1/16"	-	-	-	54 2 1/8"
D	647 25 1/2"	512 20"	-	-	-	-	156 6 1/8"	-	-	-	-

Data, l/min. / (Gpm) 3 Bar/43.5 Psi:

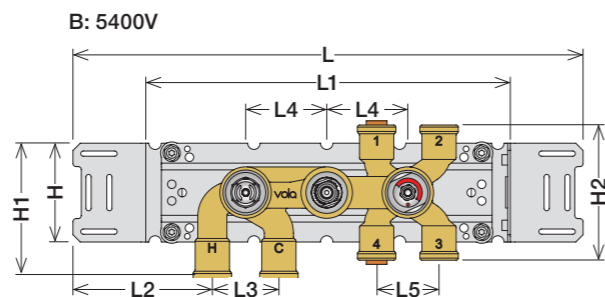
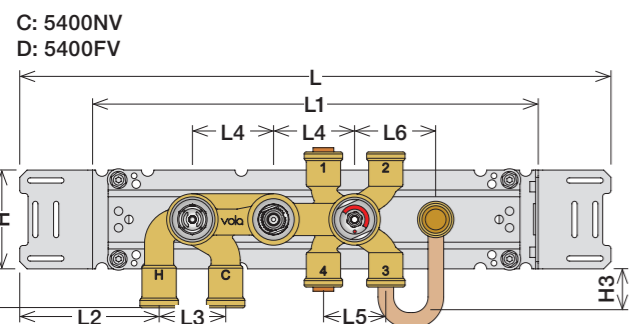
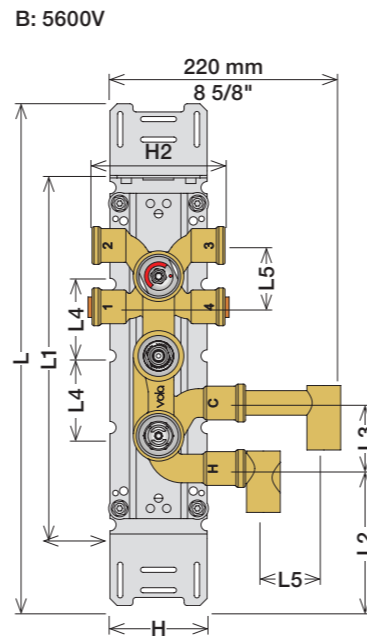
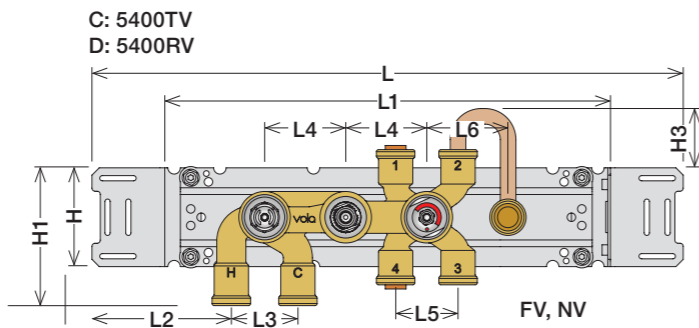
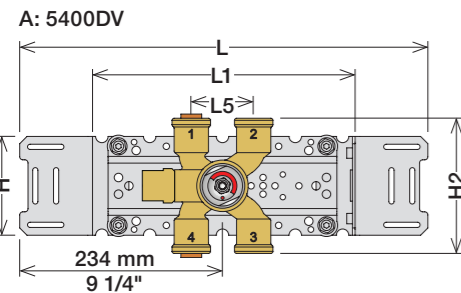
	1	M	2
Out 1	32/(8.5)	16/(4.2)	-
Out 2	-	-	32/(8.5)

Max.: 10 Bar/145 psi
 Max. 65°C, 150°F

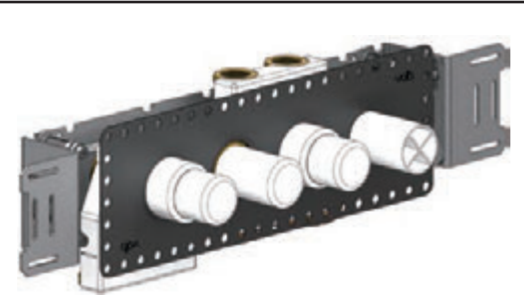
USA:
 Minimum flow rate: 1.8 gpm.

5400: 5400V + 3 x 200M
 5400N: 5400NV + 2 x 200M
 5400F: 5400FV + 2 x 200M
 5600: 5600V + 3 x 200M

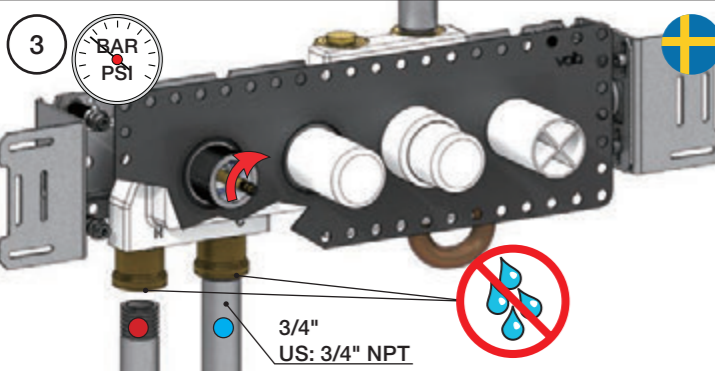
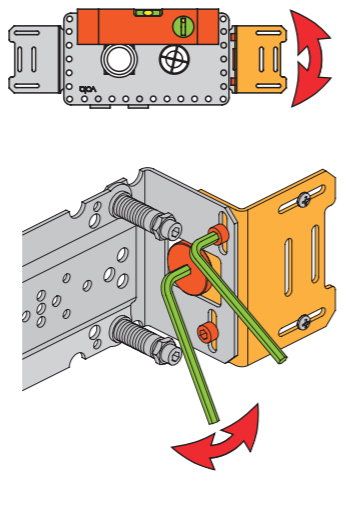
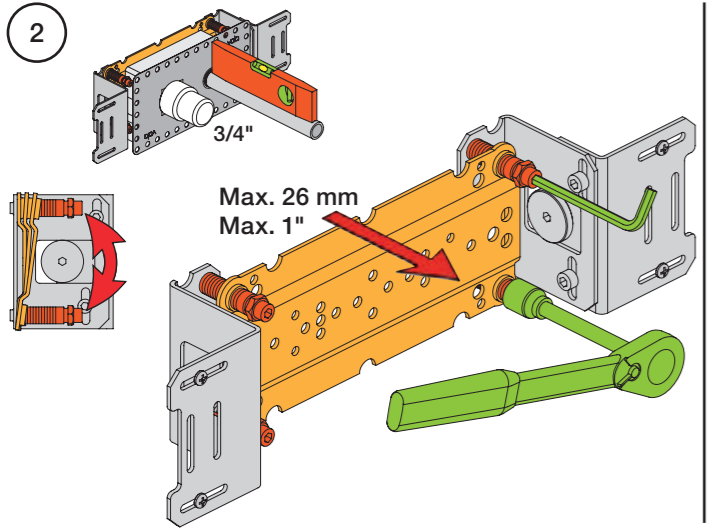
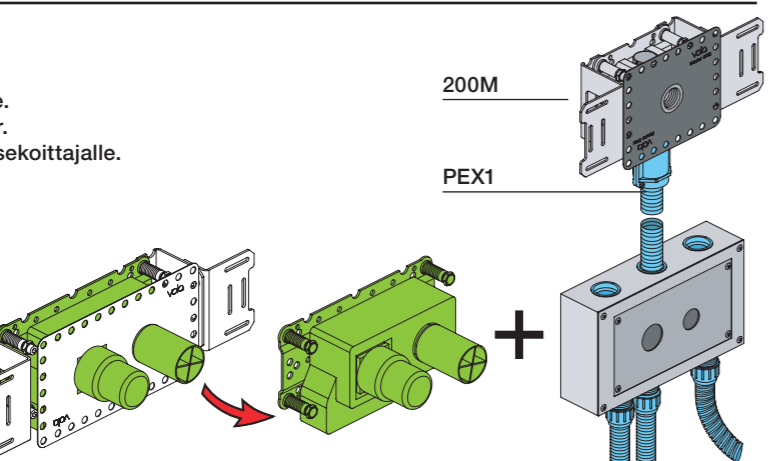
5400T: 5400TV + 2 x 200M
 5400R: 5400RV + 2 x 200M



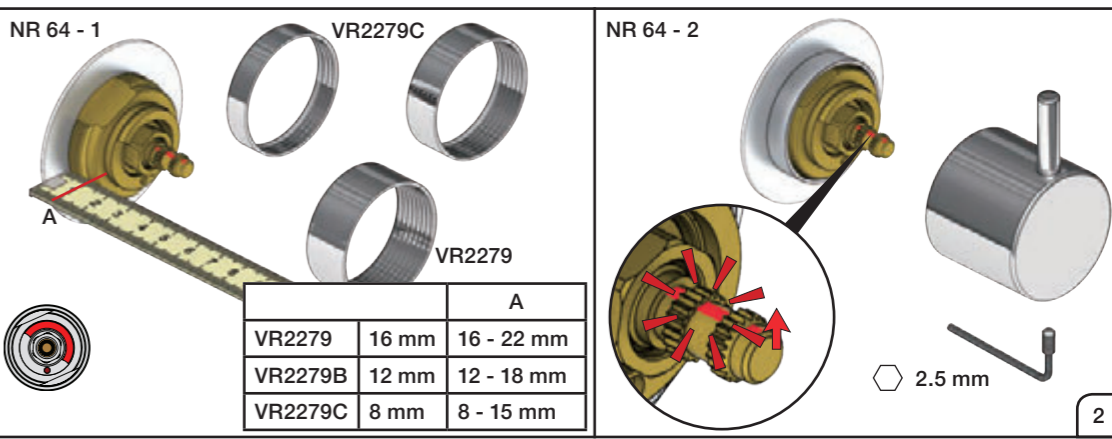
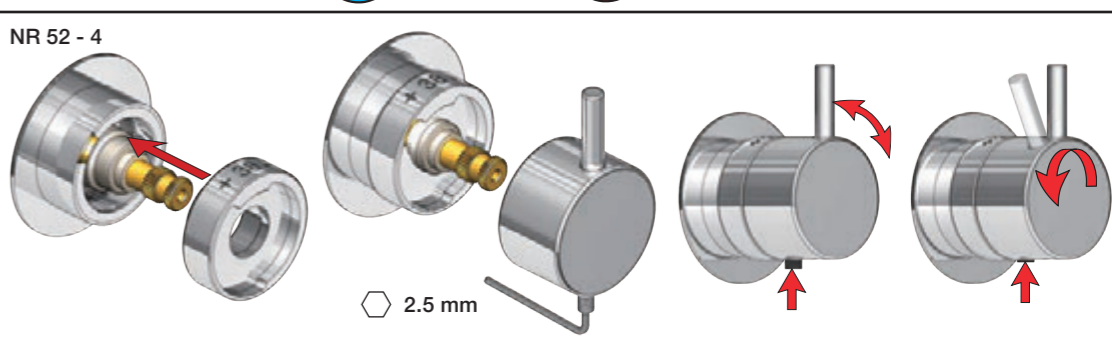
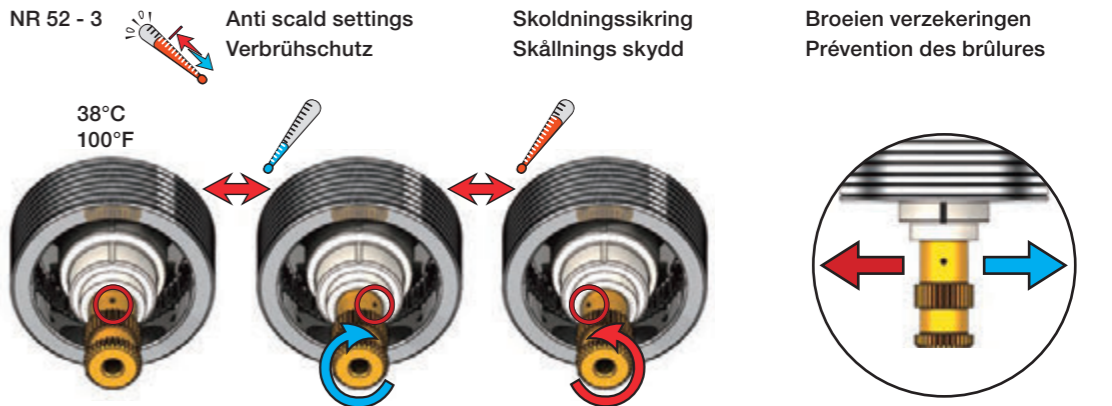
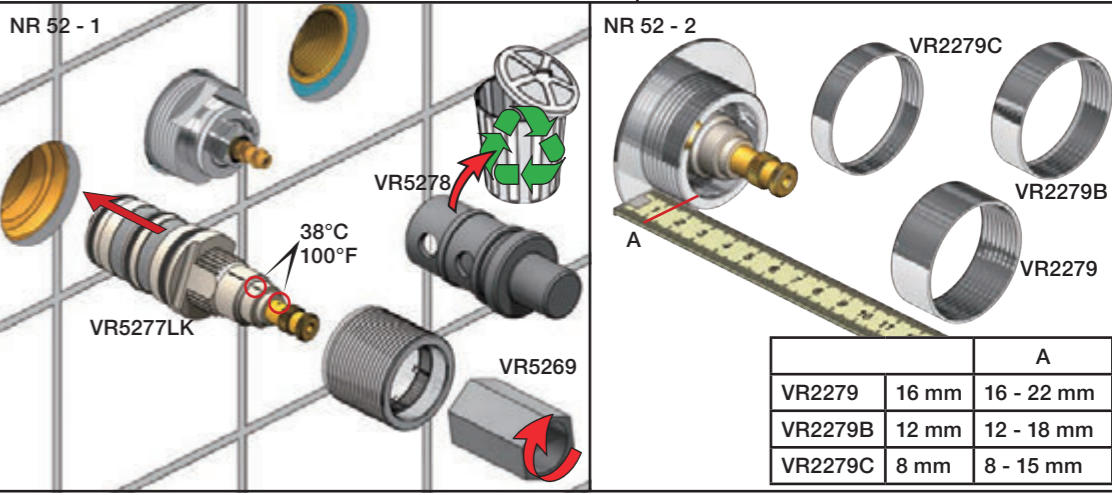
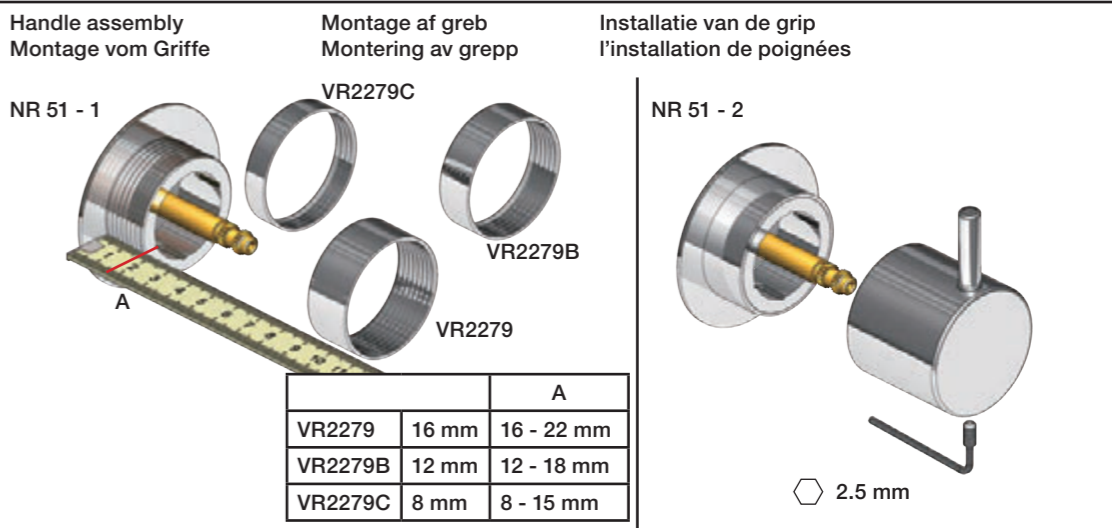
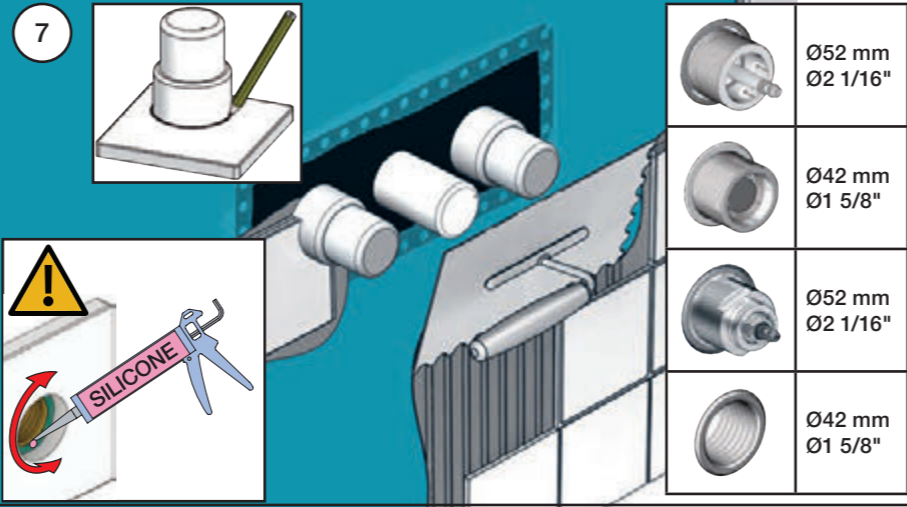
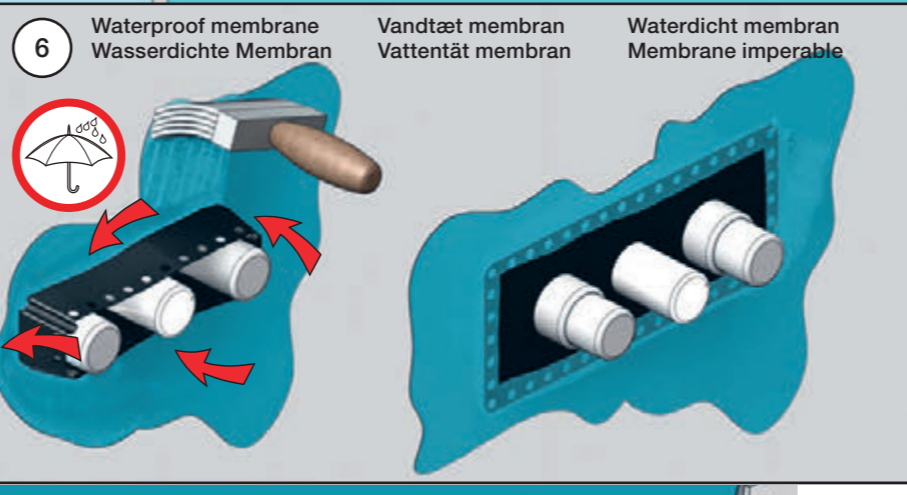
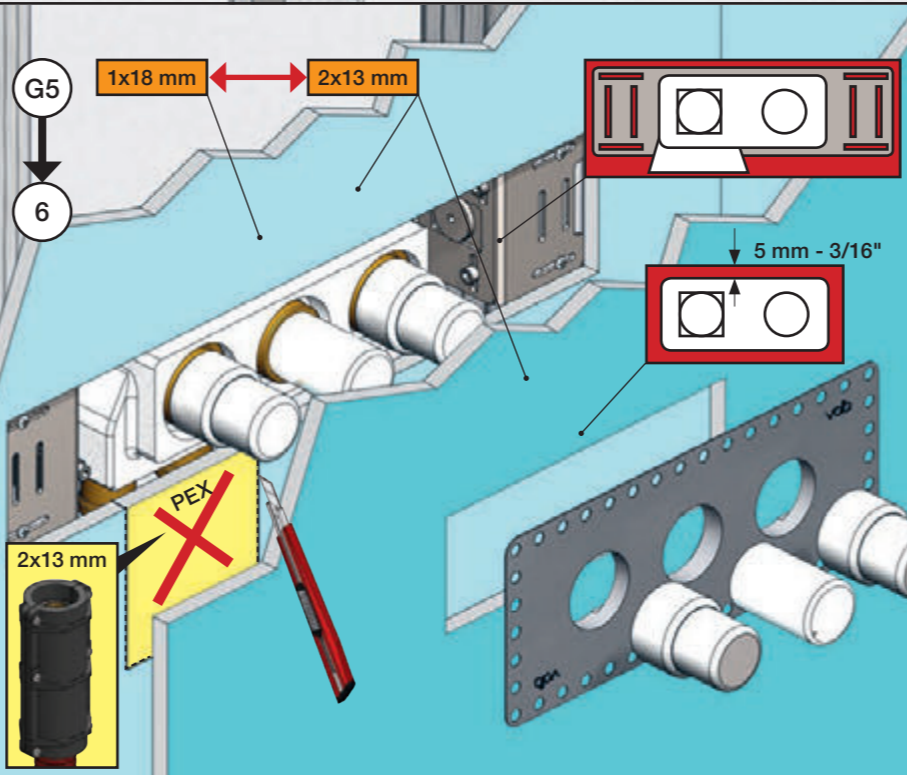
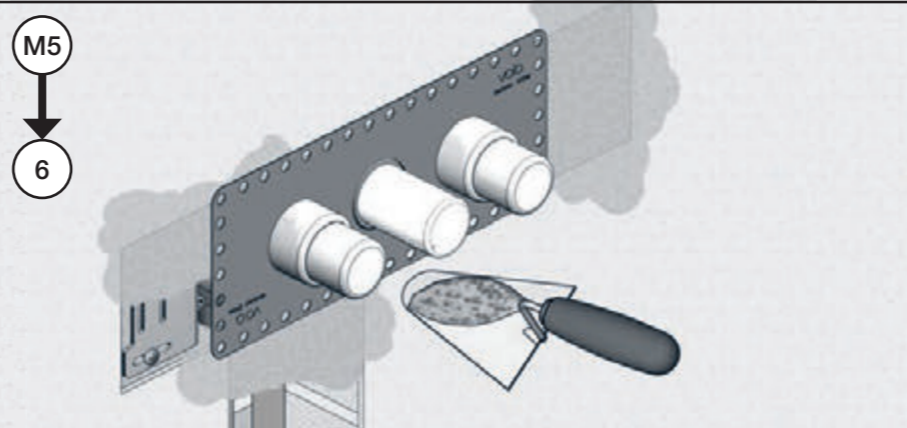
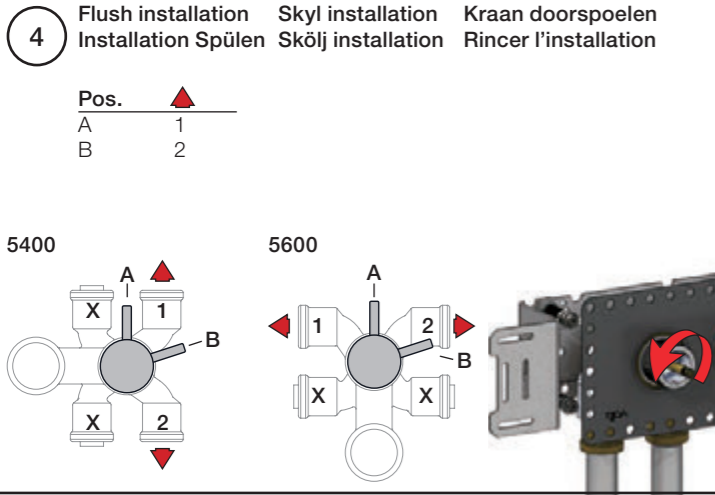
1 Check the local legislation. Bitte die örtlichen Vorschriften überprüfen. Tjek de lokale regler. Kontrollera lokala föreskrifter. Nazitten lokale regelgeving. Vérifiez la législation locale.



1A Box till inbyggnadsblandare. Boks til indbygningsblander. Laatikko seinäasenteiselle sekoittajalle. Ingår inte i leveransen köps separat. Ikke inkludert, kjøpes separat. Eivät sisälly tilaukseen, ostettava erikseen.




Sverige: ENDAST PEX. Se separat vägledning för PEX. **VOLA PEX5** 15 mm pex 18 mm pex **Cu**



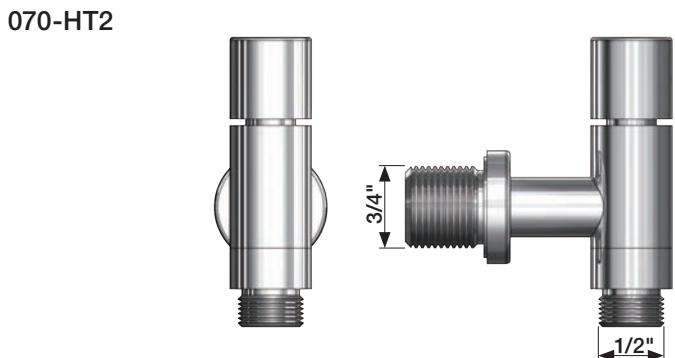
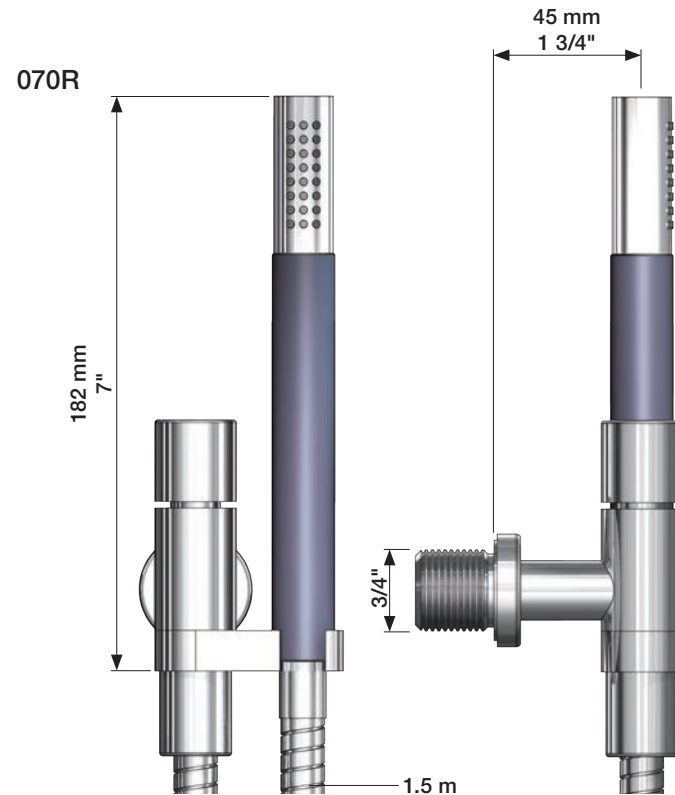
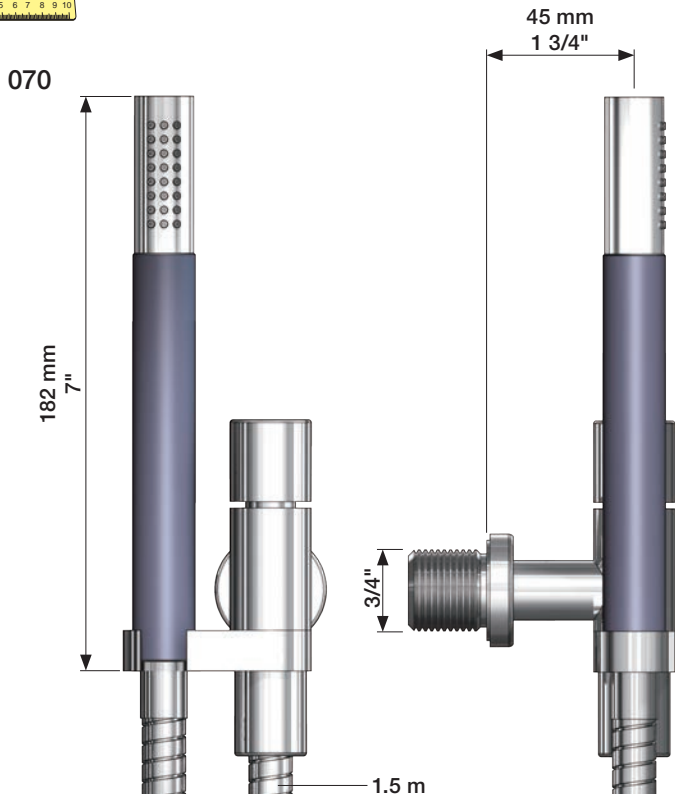
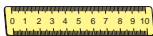
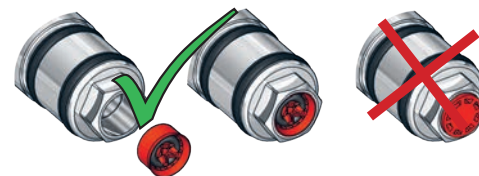
VOLA 070, 070R, 070-HT2

Fitting instruction
 Montageanleitung
 Monteringsvejledning
 Monteringsvægledning
 Montage hanleiding
 Manuel de montage

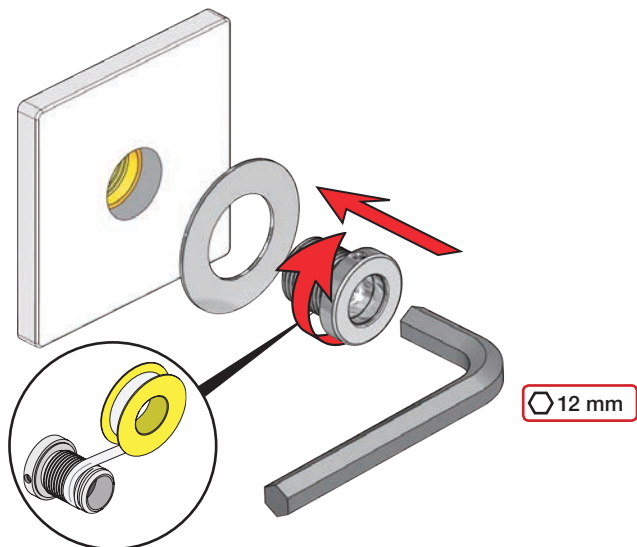
Data	Bar:	1	2	3	4	5
070/070R	(l/min) (Gal/min)	9 2.5	9 2.5	9 2.5	9 2.5	9 2.5
070-HT2	(l/min) (Gal/min)	9 2.5	12 3.2	15 4.0	17 4.5	19 5
	Max. 65°C. 150°F					



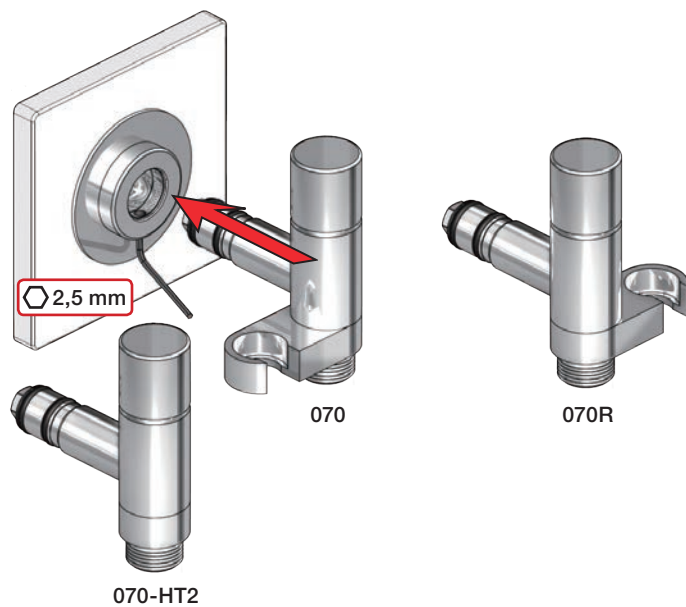
VR161:
 VR161K: 7 l/min - 1.8 Gal/min (Cal Green)



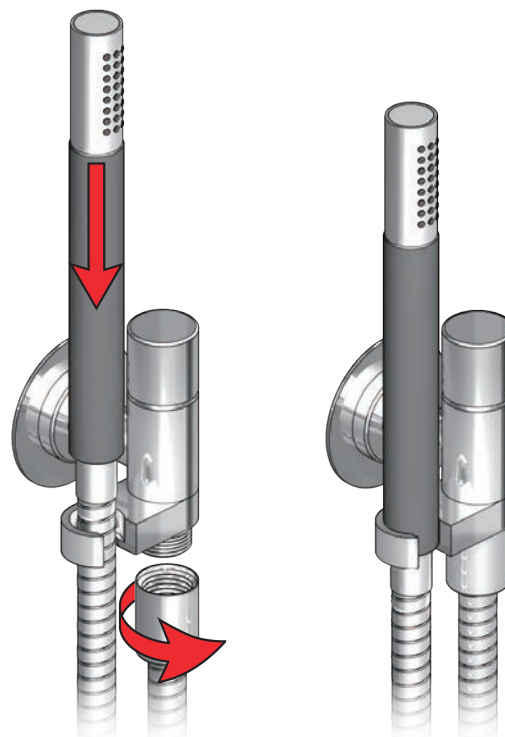
1



2



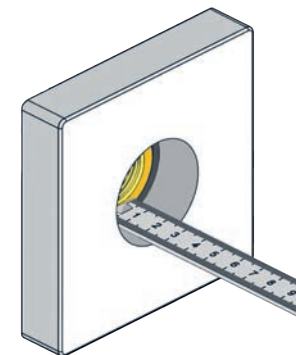
3



Extension
Verlängerung

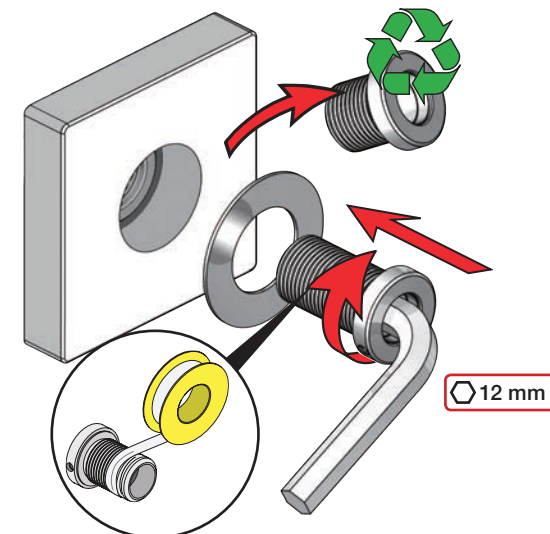
Forlængerdele
Förlängning

Verlengstukken
Modification

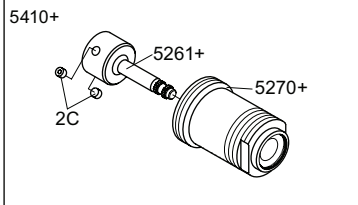
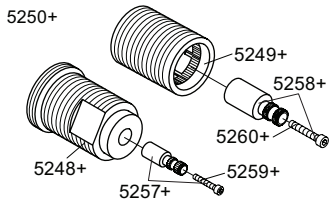
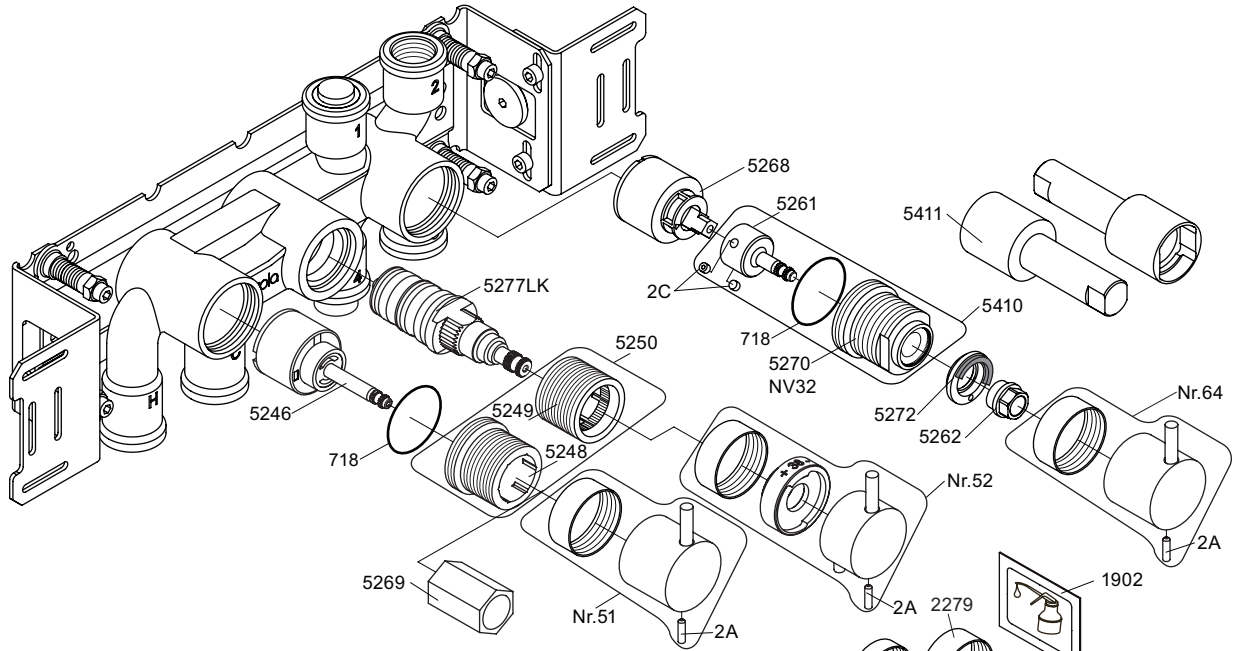


		VR2019:
	3 - 15 mm	Standard
Tiles: Fliesen:	15 - 25 mm	VR2019+10
Fliser:	25 - 35 mm	VR2019+20
Fliser:	35 - 45 mm	VR2019+30
Tegels: Carreaux:	45 - 55 mm	VR2019+40
	55 - 65 mm	VR2019+50

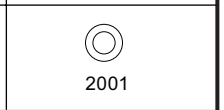
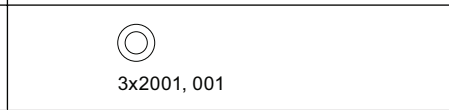
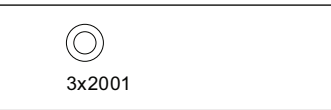
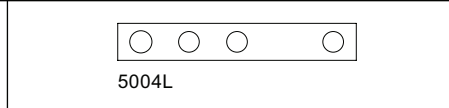
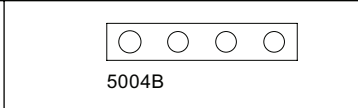
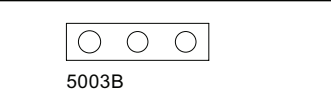
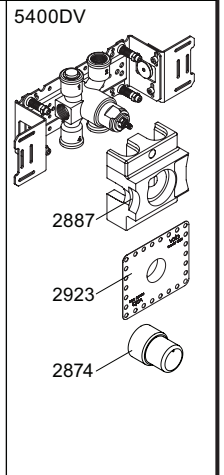
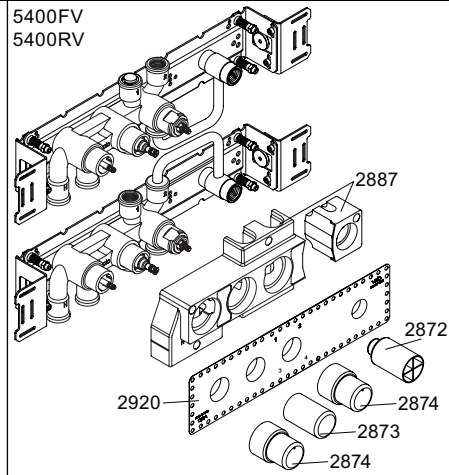
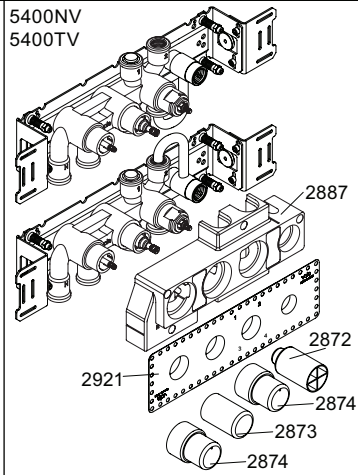
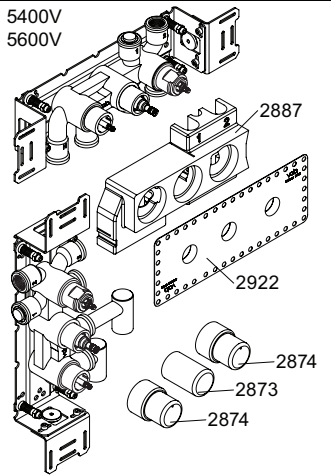
VR2019+



5400V



- NR51: VR5251, VR2279+B+C, VR2A
- NR52: VR5252, VR5253, VR5255, VR5256, VR2279+B+C, VR3113, VR2A
- NR64: VR5251, VR2279+B+C, VR2A
- VR5250+: VR5248+, VR5249+, VR5257, VR5258, VR5259, VR5260
- VR5257+: VR5257+, VR5259+
- VR5258+: VR5258+, VR5260+
- VR5410+: 2xVR2C, VR5261+, VR5270+



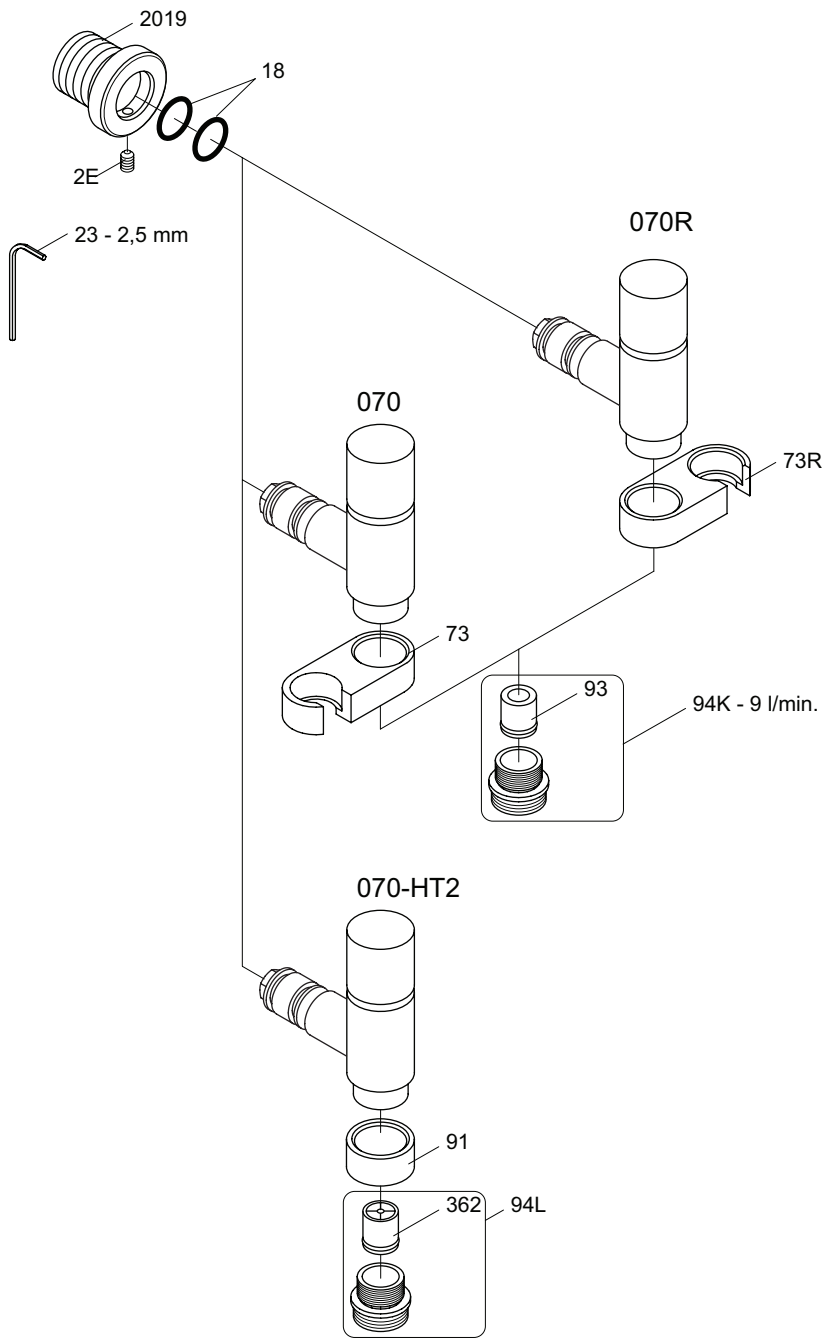
vola
 Lunavej 2
 DK-8700 Horsens
 Tlf : + 45 7023 5500
 Fax: + 45 7023 5511
 sales@vola.com
 www.vola.com

VOLA 5400V
 5400FV, 5400NV
 5400RV, 5400TV
 5600V

Date
 Jan. 18

Rev.
 4

Sheet
 SB 10.54



vola
 Lunavej 2
 DK-8700 Horsens
 Tlf : + 45 7023 5500
 Fax: + 45 7023 5511
 sales@vola.com
 www.vola.com

VOLA 070, 070R 070-HT2

Date
 Jun. 15

Rev.
 4

Sheet
 SB 16