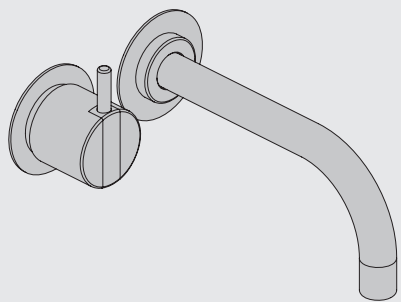


VOLA 100, 100X, 200, 200V, 300  
 VOLA 400DV, 400, 400V, 400N, 400NV, 400T  
 VOLA 400TV, 400F, 400FV, 400R, 400RV  
 VOLA 2100, 2100X, 2200, 2200V, 2300, 2400  
 VOLA 2400V, 2400N, 2400NV, 2400T, 2400TV  
 VOLA 2400F, 2400FV, 2400R, 2400RV

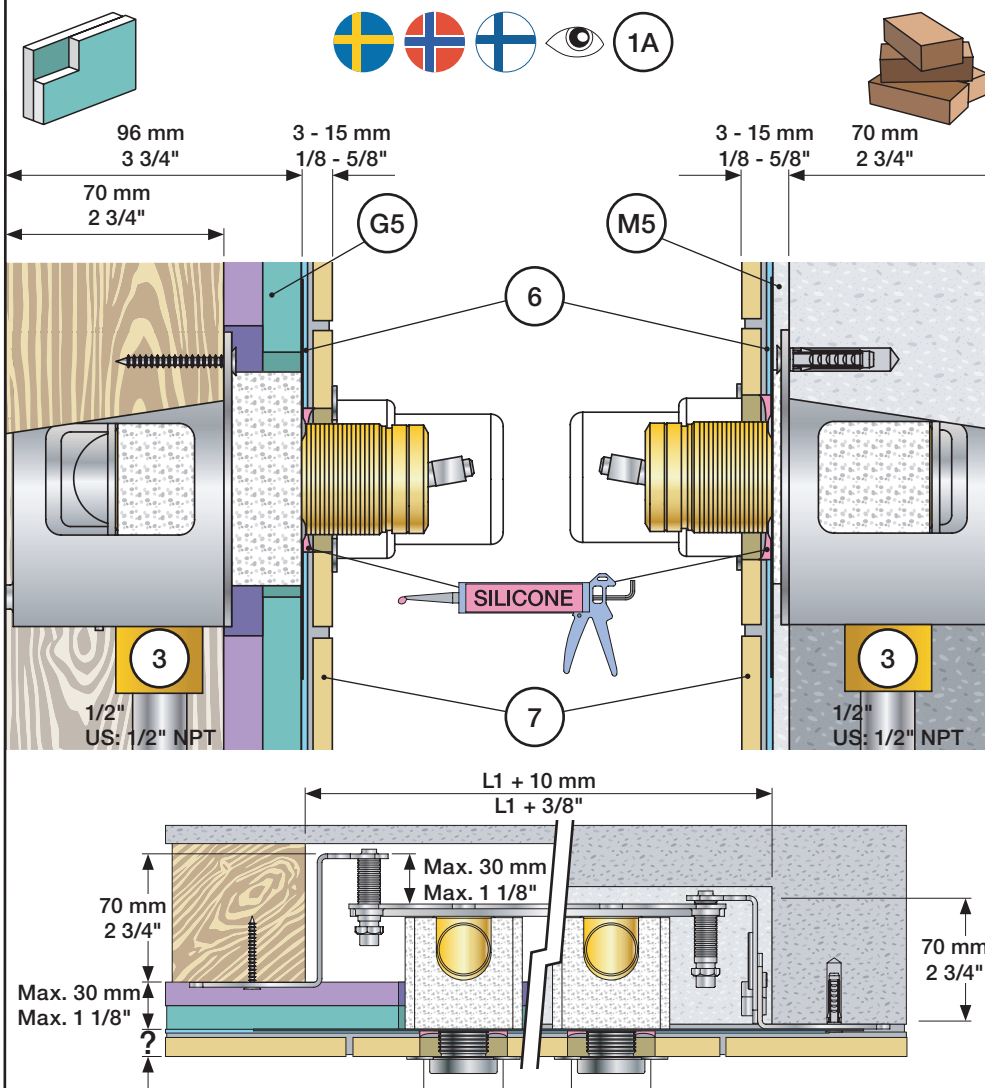


Fitting instruction  
 Montageanleitung  
 Monteringsvejledning

Monteringsvægledning  
 Montage hanledning  
 Manuel de montage



www.vola.com  
 100-2100\_V11 40999996

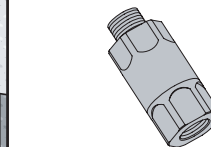


Data, 3 Bar/43.5 Psi:

	l/min.	Gal./min.	
100:	18,3	4.8	Max. 65°C, 150°F
400V:	15,6	4.1	
2100:	25,2	6.7	
2400V:	22,2	5.9	

Max.: 10 Bar/145 psi

DE: Bitte separat beiliegende Anleitung für die Schalldämpfer VR1249 beachten

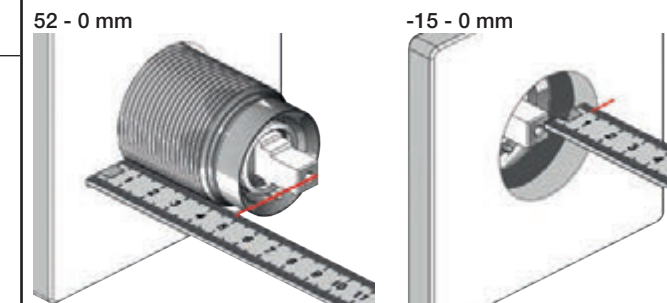


Extension Verlängerung  
 Forlængerdele Förlängning  
 Verlengstücken Modification

	100/200/300/400	VR1264	VR1400	VR2019
Tiles:	3 - 15 mm Std.	Std.	Std.	Std.
Fliesen:	15 - 25 mm +10	+10	+10	+10
Fliser:	25 - 35 mm +20	+20	+20	+20
Tegels:	35 - 45 mm +30	+30	+30	+30
Carreaux:	45 - 55 mm +40	+40	+40	+40
	55 - 65 mm +50	+50	+50	+50

	2100/2200/2300/2400	VR2250	VR1400	VR2019
Tiles:	3 - 15 mm Std.	Std.	Std.	Std.
Fliesen:	15 - 25 mm +10	+10	+10	+10
Fliser:	25 - 35 mm +20	+20	+20	+20
Tegels:	35 - 45 mm +30	+30	+30	+30
Carreaux:	45 - 55 mm +40	+40	+40	+40
	55 - 65 mm +50	+50	+50	+50

Extension, retrofit  
 Verlängerung, nachträglicher Einbau  
 Forlængerdele, eftermontering  
 Förlängning, eftermontering  
 Aanpassing na montage  
 Modification après installation

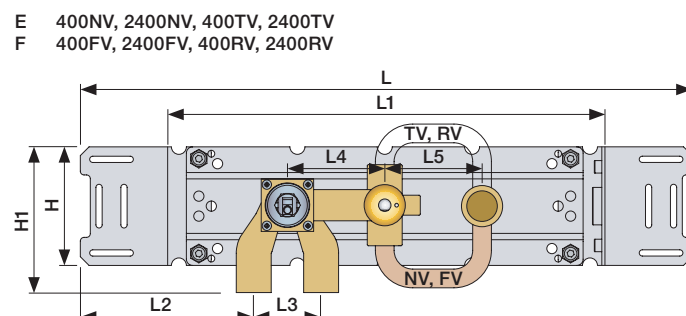
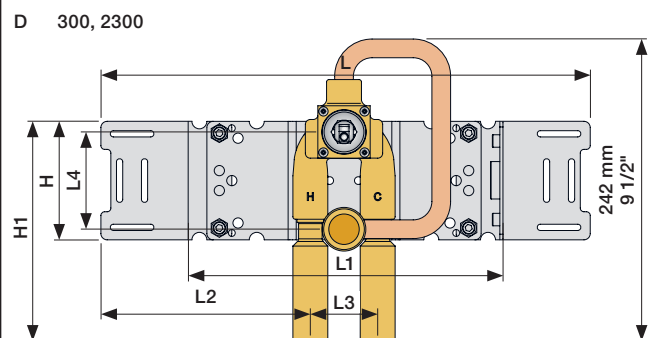
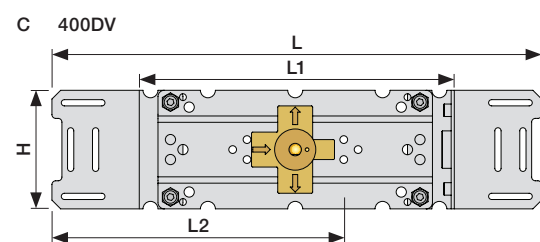
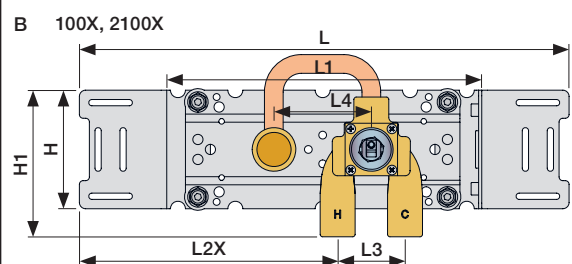
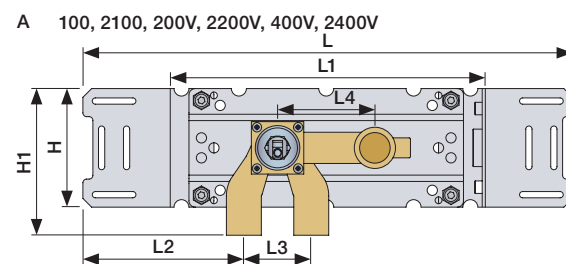


	100/200/300/400	VR1264	VR1400	VR2019
	40 - 52 mm Std.	Std.	Std.	Std.
	30 - 40 mm +10	+10	+10	+10
	20 - 30 mm +20	+20	+20	+20
	10 - 20 mm +30	+30	+30	+30
	0 - 10 mm +40	+40	+40	+40
	-10 - 0 mm +50	+50	+50	+50

	2100/2200/2300/2400	VR2250	VR1400	VR2019
	35 - 47 mm Std.	Std.	Std.	Std.
	25 - 35 mm +10	+10	+10	+10
	15 - 25 mm +20	+20	+20	+20
	5 - 15 mm +30	+30	+30	+30
	-5 - 5 mm +40	+40	+40	+40
	-15 - -5 mm +50	+50	+50	+50

	L	L1	L2	L3	L4	L5	H	H1
A			129 mm 5"					120 mm 4 3/4"
B	395 mm 15 1/2"	260 mm 10"	207 mm 8 1/8"					
C			234 mm 9 1/4"	54 mm 2 1/8"	78 mm 3 1/16"			
D			168 mm 6 5/8"					175 mm 6 7/8"
E	490 mm 19 1/2"	355 mm 14"	139 mm 5 1/2"			78 mm 3 1/16"		120 mm 4 3/4"
F	570 mm 23"	435 mm 17"				156 mm 6 1/8"		

200: 200V + 200M  
 400: 400V + 2 x 200M  
 2400: 2400V + 2 x 200M  
 400N: 400NV + 200M  
 2400N: 2400NV + 200M  
 400T: 400TV + 200M  
 2400T: 2400TV + 200M  
 400F: 400FV + 200M  
 2400F: 2400FV + 200M  
 400R: 400RV + 200M  
 2400R: 2400RV + 200M

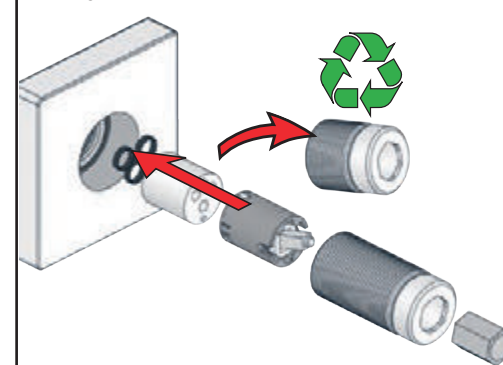


Fitting of extension  
 Montage von verlängerung

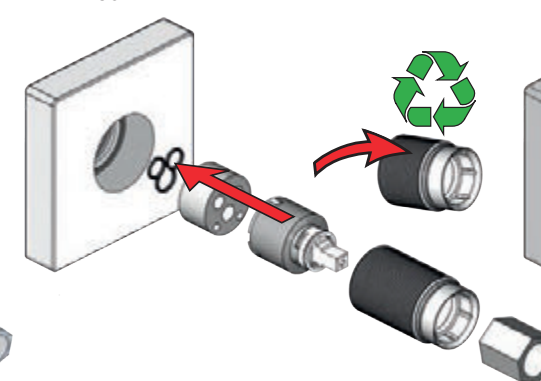
Montering af forlængerdele  
 Montering av förlängning

Montage van de verlengstukken  
 Montage des rallonges

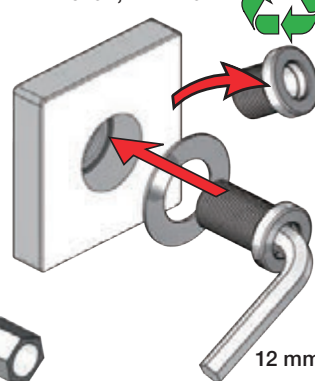
VR1264+



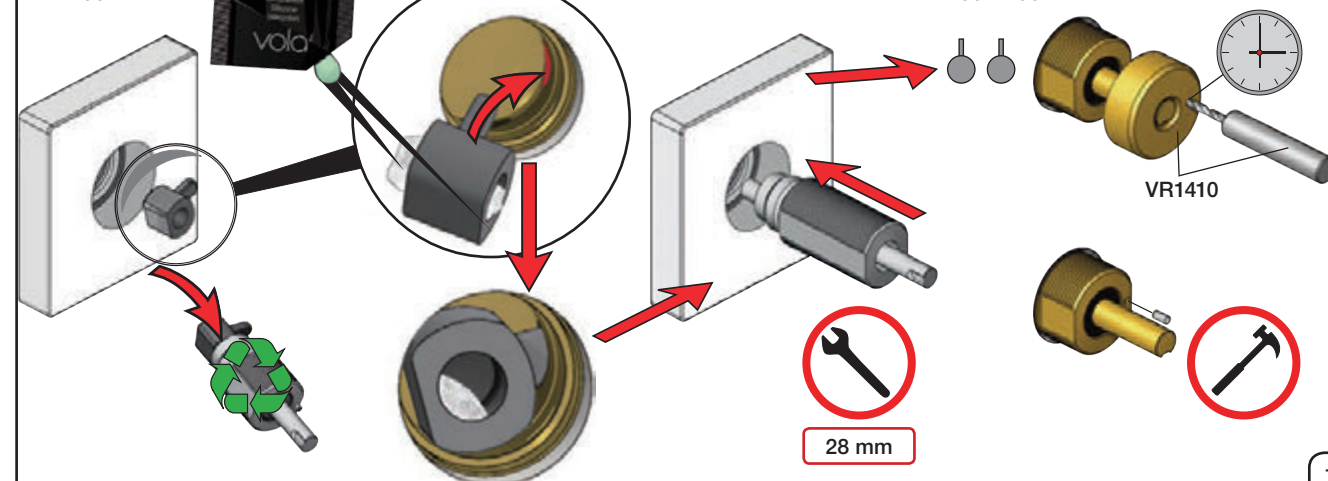
VR2250+



VR2019+, VR2119+

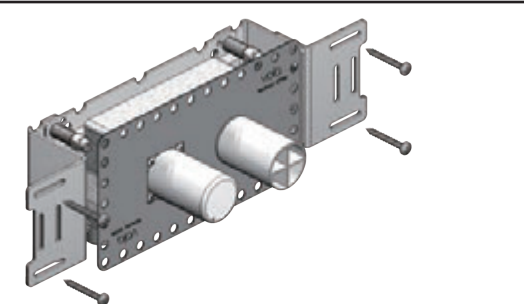


VR1400+

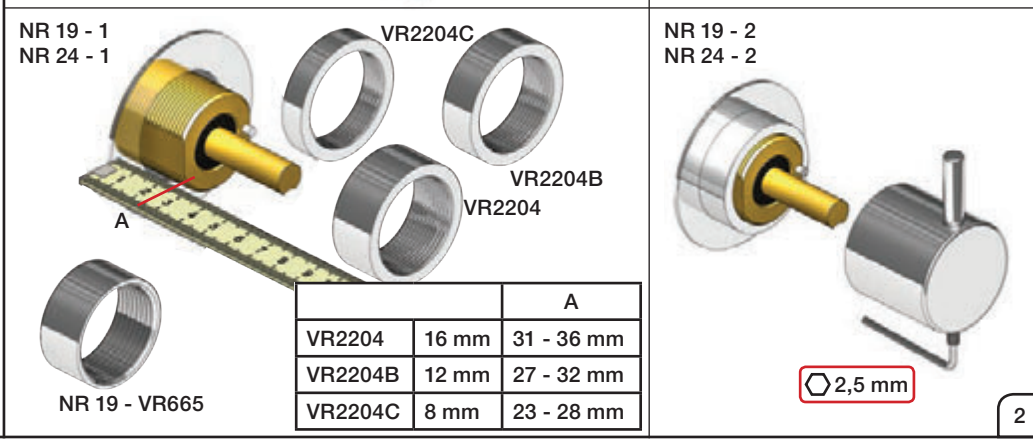
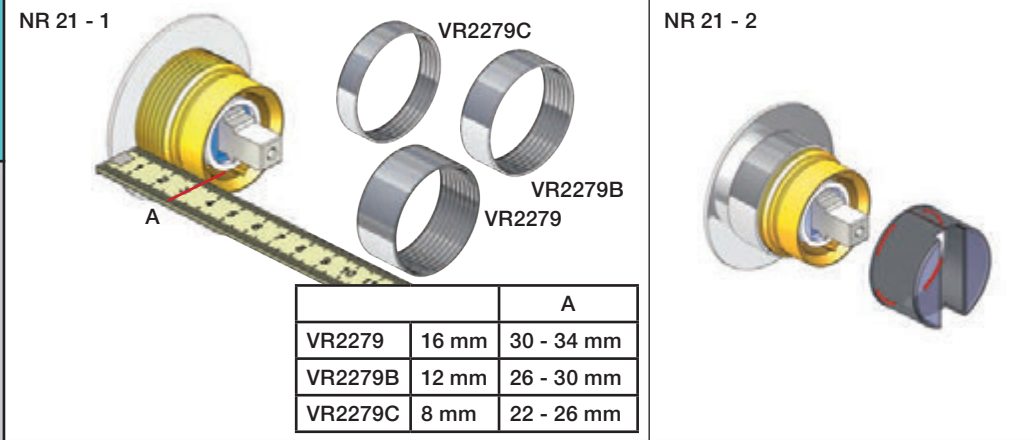
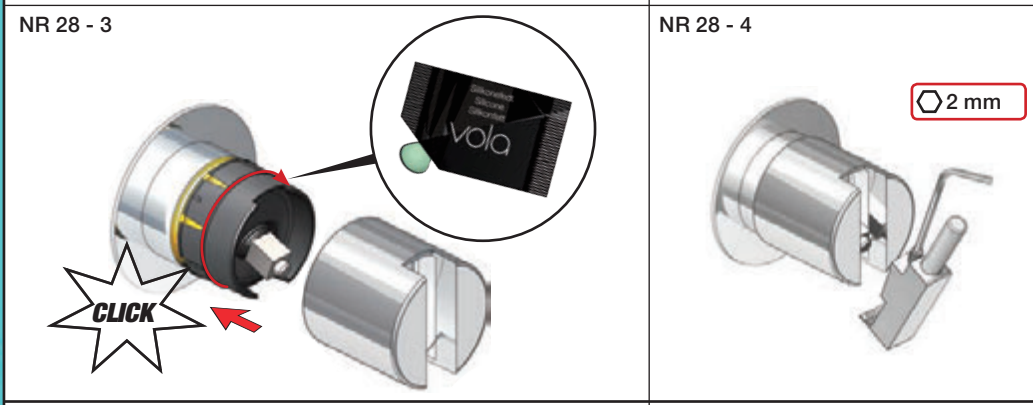
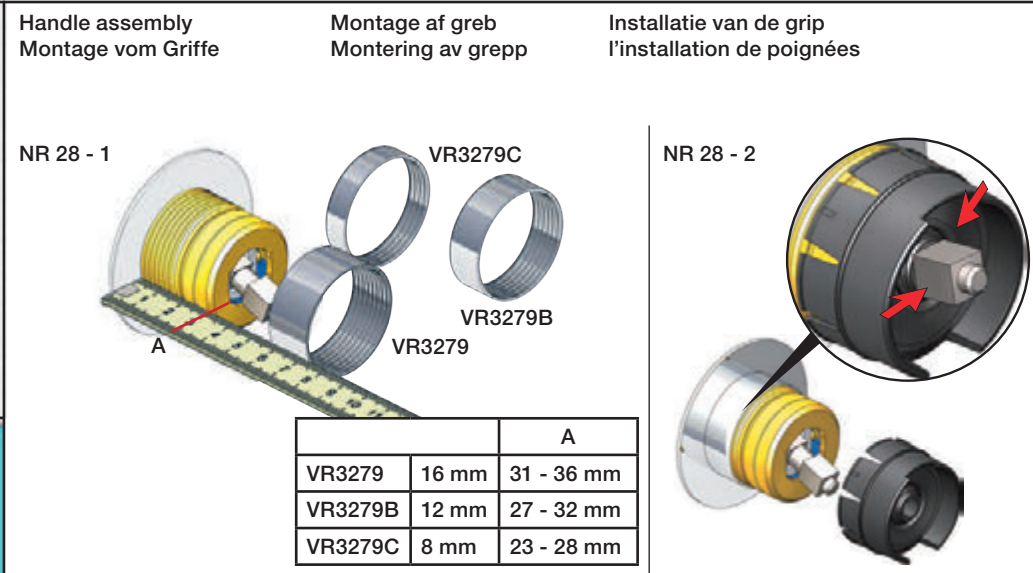
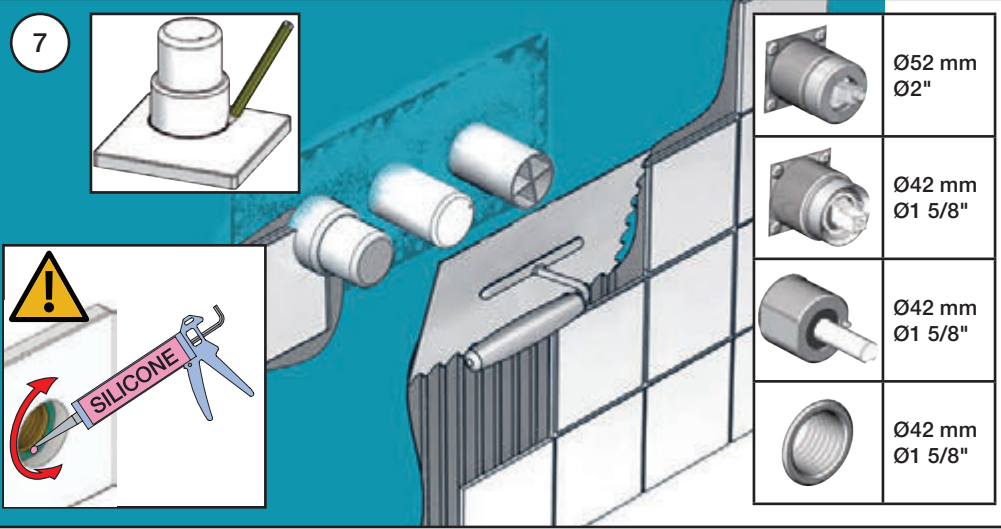
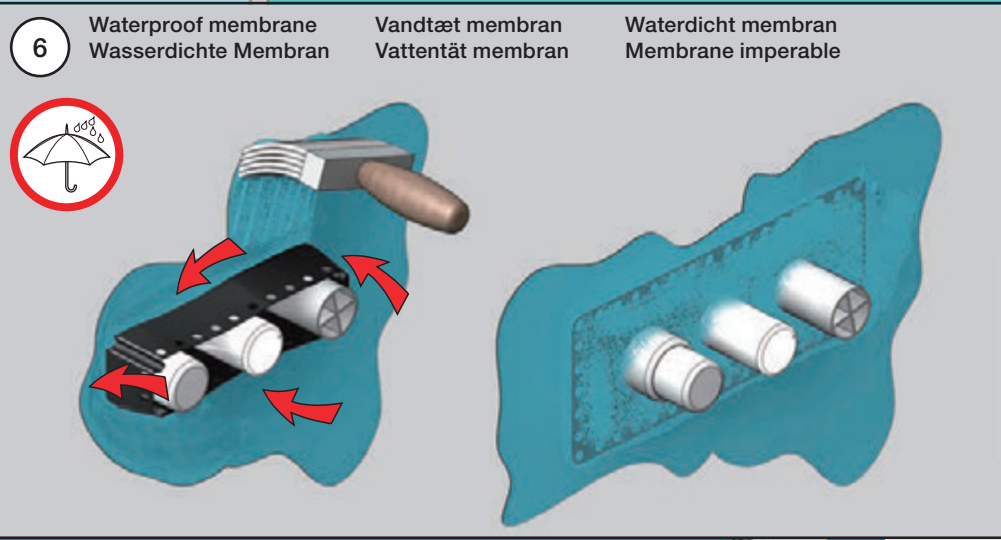
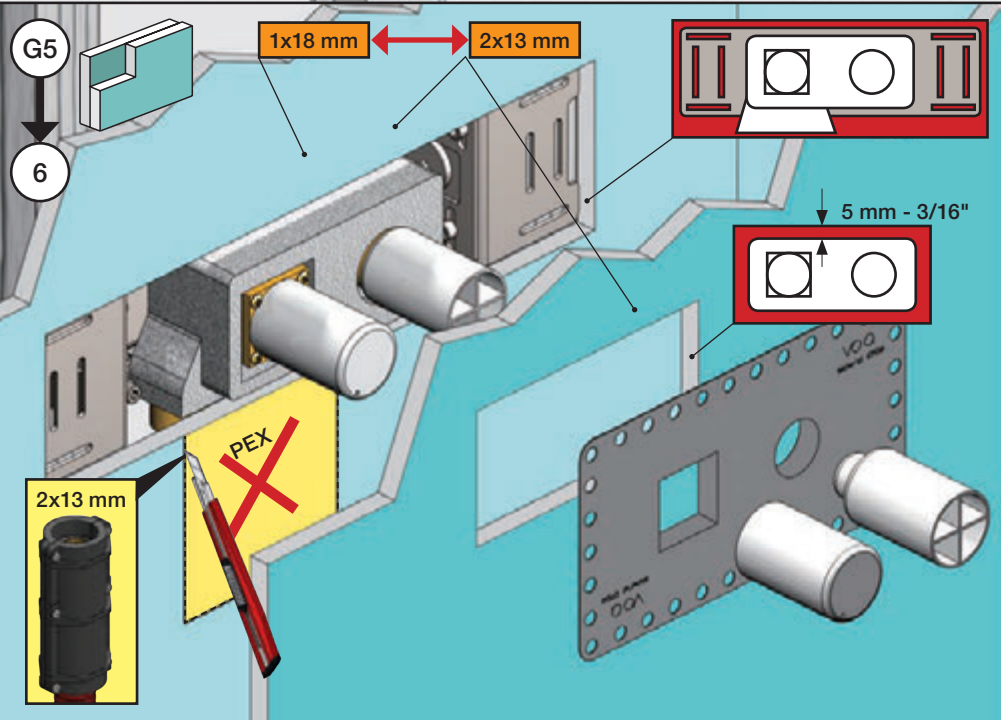
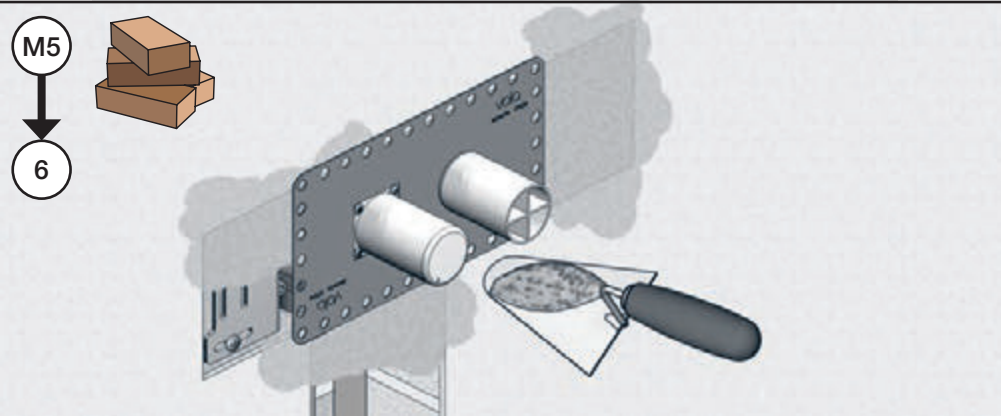
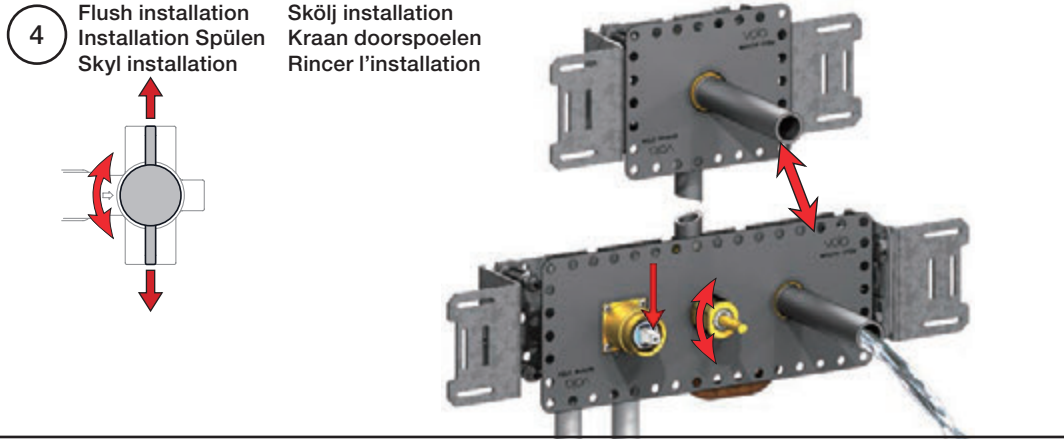
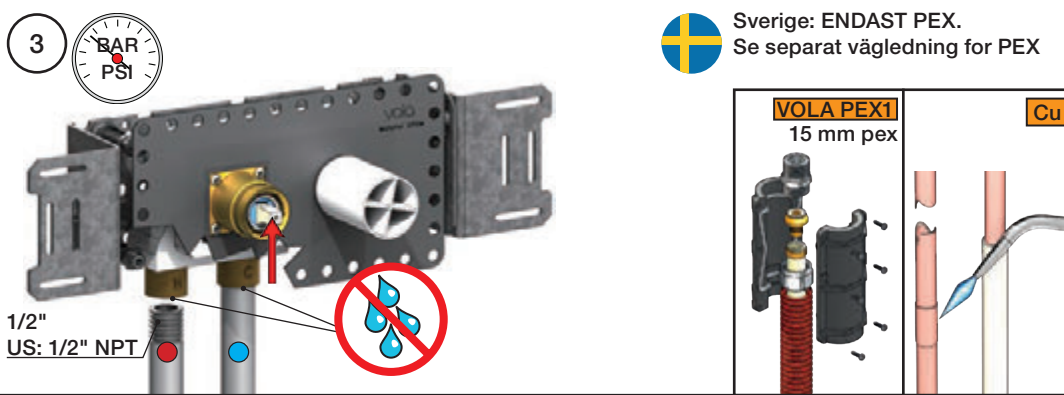
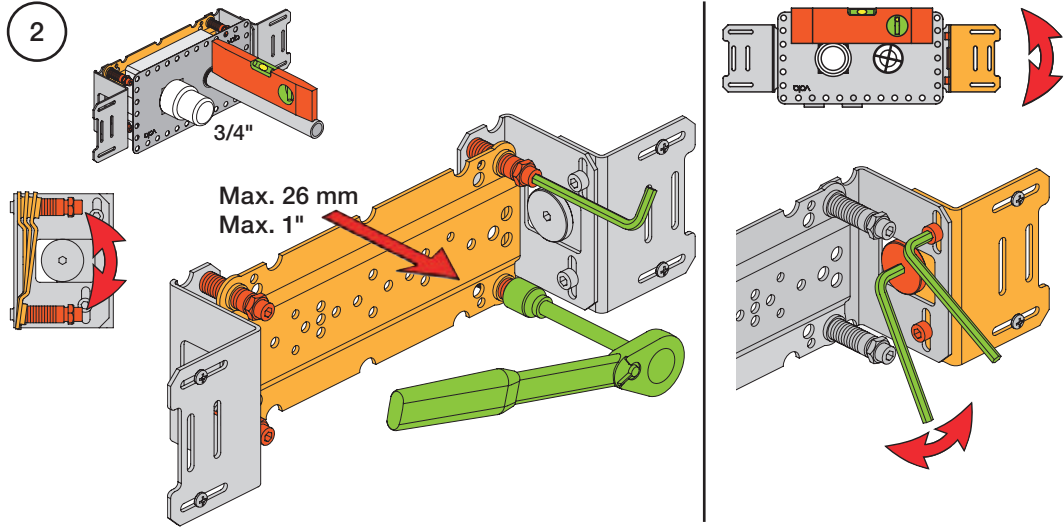
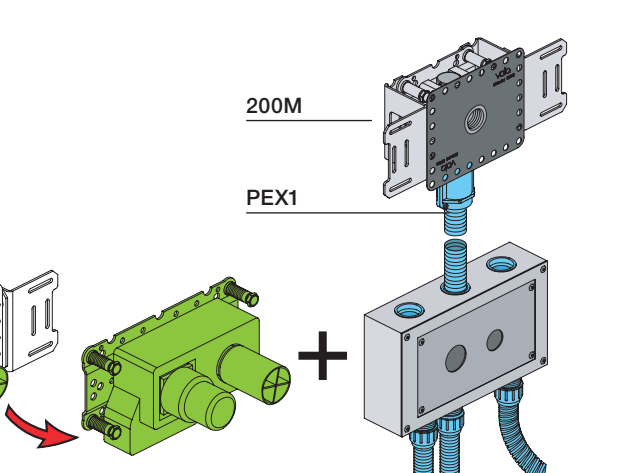




1 Check the local legislation.  
 Bitte die örtlichen Vorschriften überprüfen.  
 Tjek de lokale regler.  
 Kontrollera lokala föreskrifter  
 Nazitten lokale regelgeving.  
 Vérifiez la législation locale.



1A   
 Box till inbygggnadsblandare.  
 Boks til indbyggningsblander.  
 Laatikko seinäasenteiselle sekoittajalle.  
 Ingår inte i leveransen  
 köps separat.  
 Ikke inkludert, kjøpes  
 separat.  
 Eivät sisälly tilaukseen,  
 ostettava erikseen.





**VOLA 010, 020, 030, 040, 040B**  
**VOLA 010C, 020C, 040D**

Fitting instruction  
 Montageanleitung  
 Monteringsvejledning  
 Monteringsvægledning  
 Montage hanleiding  
 Manuel de montage



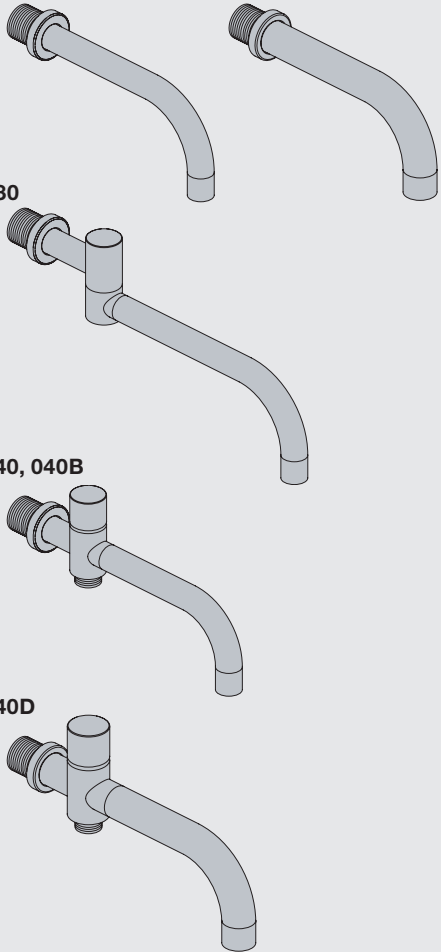
**010, 020**

**010C, 020C**

**030**

**040, 040B**

**040D**



www.vola.com

vola

mnt\_010\_V1\_40998982



Standard Flow data:		Max.
010/020	(l/min)	5.0
	(Gal/min)	1.3
010C/020C	(l/min)	30
	(Gal/min)	7.9
030	(l/min)	9.0
	(Gal/min)	2.0
040/040B	(l/min)	25
	(Gal/min)	6.6
040D	(l/min)	30
	(Gal/min)	7.9
		Max. 65°C. Max. 150°F

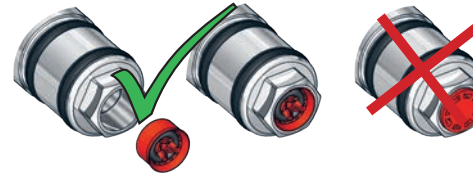


**VR161:**

VR161K: 7 l/min - 1.8 Gal/min

VR161D: 9 l/min - 2.5 Gal/min

VR161F: 14 l/min - 3.7 Gal/min



For more water saving possibilities please see:

Weitere Wassersparmöglichkeiten finden Sie auf:

For flere vandbesparende muligheder se venligst:

För mer vattenbesparande möjligheter hänvisas till:

Voor meer waterbesparende mogelijkheden zie:

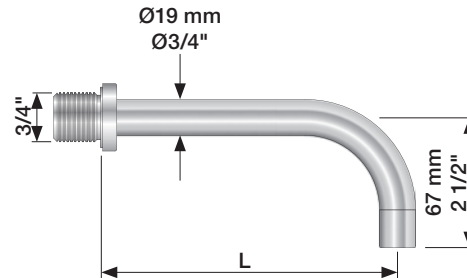
Pour plus d'informations sur les options : économie d'eau, voir le site:



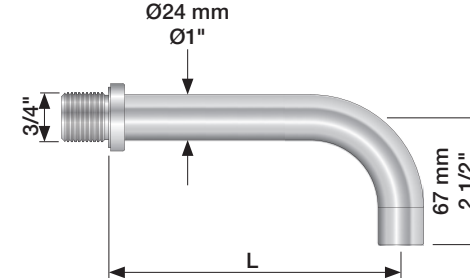
www.vola.com



**010, 020**

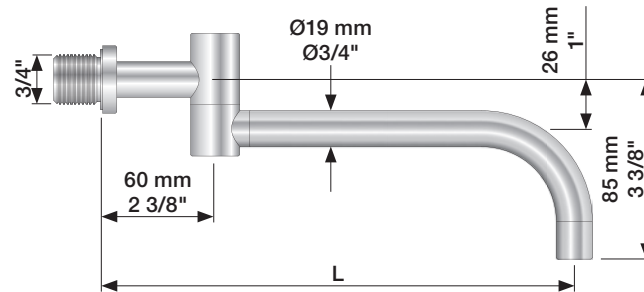


**010C, 020C**



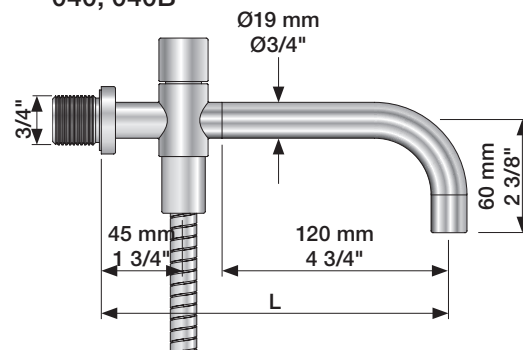
	L (mm)	L (Inch)
010(C)/100	100	4"
010(C)/130	130	5"
010(C)/160	160	6"
020(C)/200	200	7 3/4"
020(C)/225	225	8 3/4"
020(C)/260	260	10 1/4"
020(C)/300	300	11 3/4"

**030**

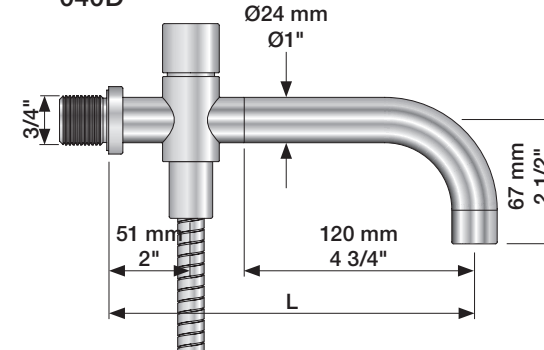


	L (mm)	L (Inch)
030/200	200	7 3/4"
030/250	250	9 3/4"
030/300	300	11 3/4"
030/350	350	13 3/4"

**040, 040B**



**040D**

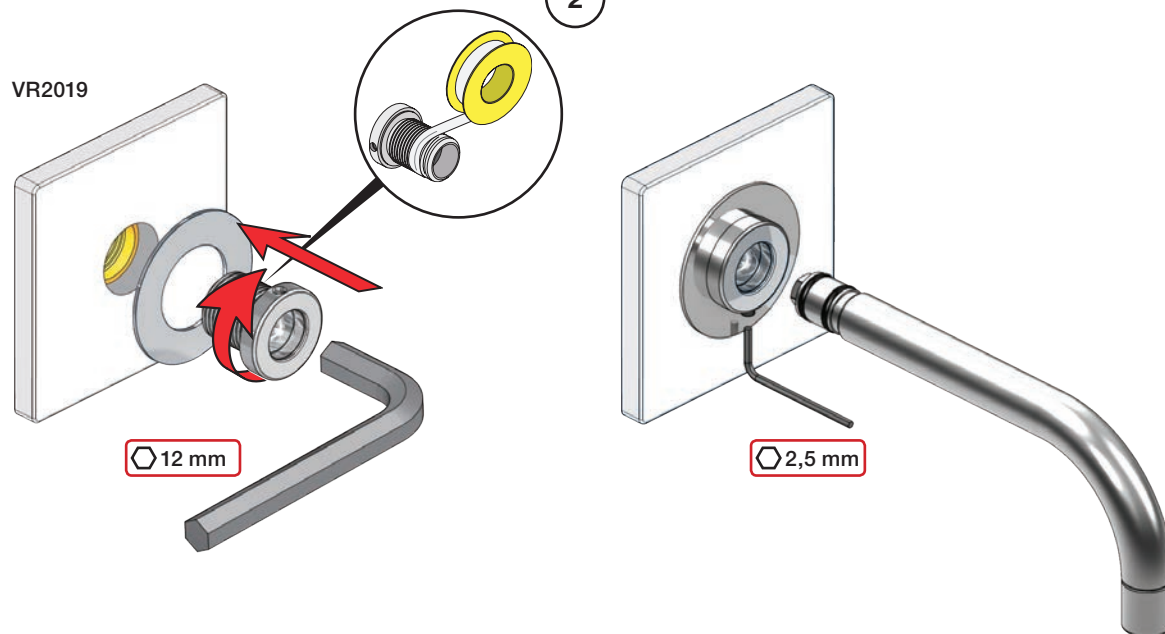
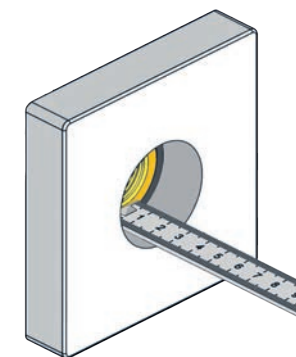




	L (mm)	L (Inch)
040	185	7 3/4"
040B	235	9 3/4"
040D	200	7 3/4"
040D/250	250	9 3/4"
040D/300	300	11 3/4"

1

010, 020, 030, 040, 040B

VR2019

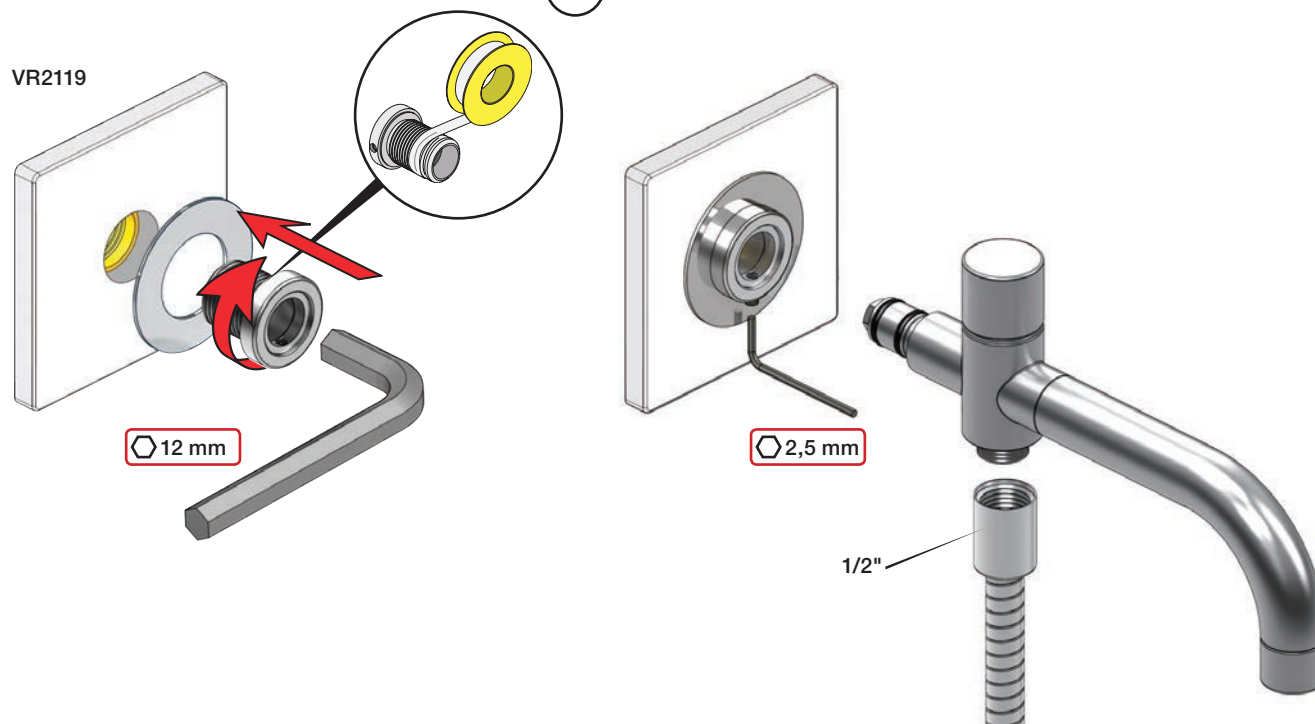
Extension  
VerlängerungForlængerdele  
FörlängningVerlængstukken  
Modification

		VR2019: 	VR2119: 
	3 - 15 mm	Standard	Standard
Tiles:	15 - 25 mm	VR2019+10	VR2119+10
Fliesen:	25 - 35 mm	VR2019+20	VR2119+20
Fliser:	35 - 45 mm	VR2019+30	VR2119+30
Tegels:	45 - 55 mm	VR2019+40	VR2119+40
Carreaux:	55 - 65 mm	VR2019+50	VR2119+50

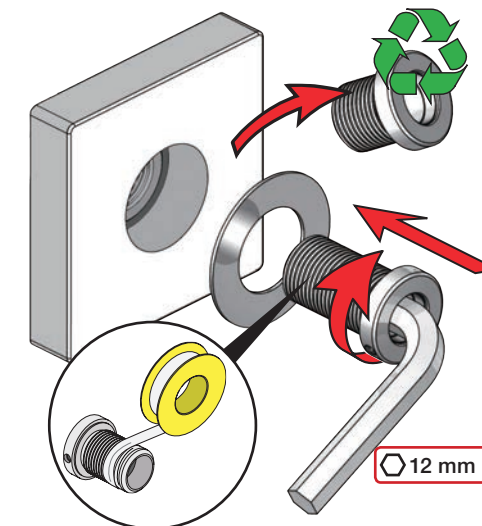
3

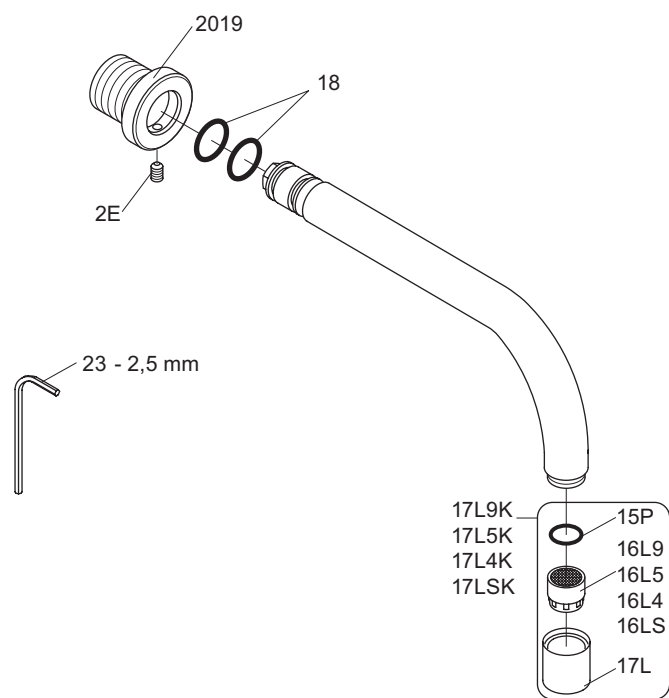
010C, 020C, 040D

VR2119



VR2019+/VR2119+





VR17L9K: VR15P, VR16L9, VR17L  
 VR17L5K: VR15P, VR16L5, VR17L  
 VR17L4K: VR15P, VR16L4, VR17L (US Standard)  
 VR17LSK: VR15P, VR16LS, VR17L



**vola**  
 Lunavej 2  
 DK-8700 Horsens  
 Tlf : + 45 7023 5500  
 Fax: + 45 7023 5511  
 sales@vola.com  
 www.vola.com

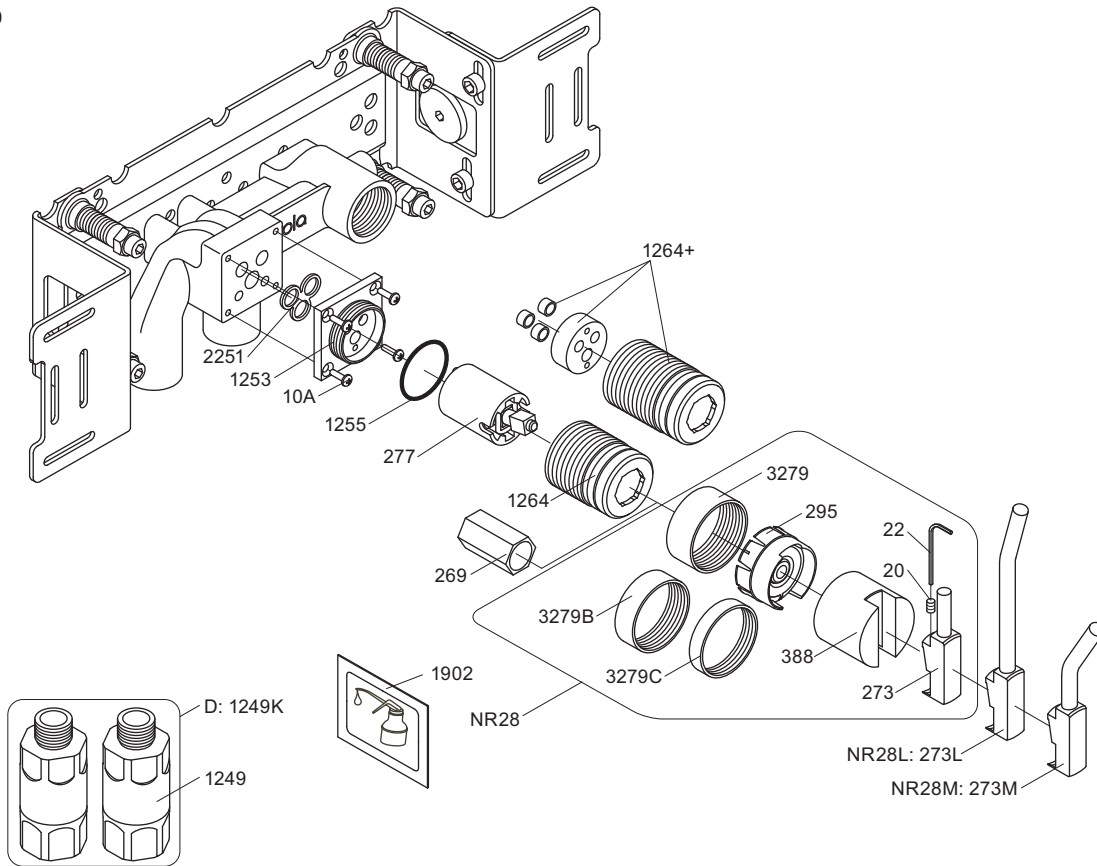
**VOLA 010 / 020**

Date  
Oct. 16

Rev.  
3

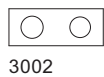
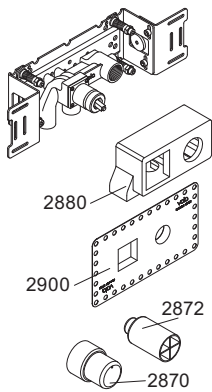
Sheet  
SB11

100



NR28: VR20, VR22, VR269, VR273, VR295, VR388, VR3279, VR3279B, VR3279C  
 VR277K: VR22, VR269, VR277  
 VR298: VR20, VR22, VR269, VR273, VR277, VR295, VR388, VR1264, VR3279, VR3279B, VR3279C

100

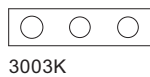
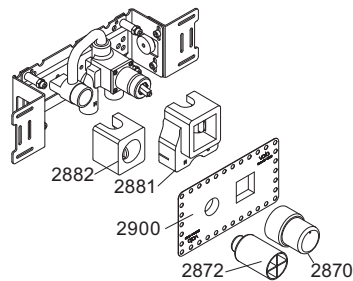


3002

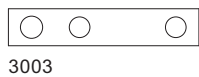


3001, 001

100X



3003K

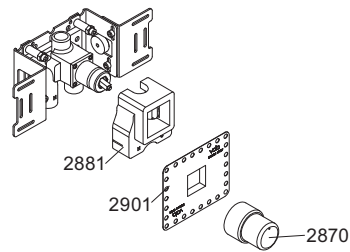


3003



3001, 001

200V

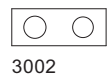
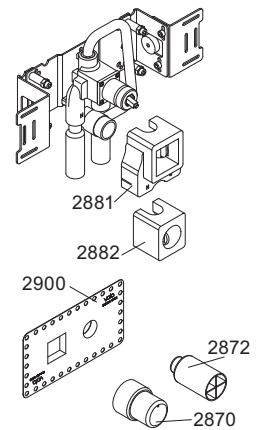


-



3001

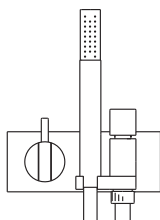
300



3002



3001, 001



**VOLA A/S**  
 Lunavej 2  
 DK-8700 Horsens  
 Tlf : + 45 7023 5500  
 Fax: + 45 7023 5511  
 sales@vola.com  
 www.vola.com

**VOLA 100**  
 100X, 200V, 300

Dato

Apr. 12

Rev.

4

Blad

SB 1.2