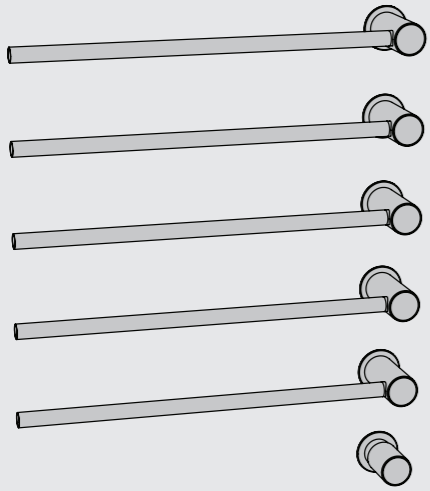




Fitting instruction
Montageanleitung
Monteringsvejledning

Monteringsvægledning
Montagehandleiding
Manuel de montage
Instrucciones de montaje



www.vola.com
T39ELEU_UP_V6_40999279



Only to be installed by authorized electrician.

Darf nur von autorisierten Elektrofachkraft ausgeführt werden.

Må kun installeres af en autoriseret elinstallatør.

Installeras endast av en kvalificerad elektriker.

Installatie verplicht uit te voeren door een erkend electricien.

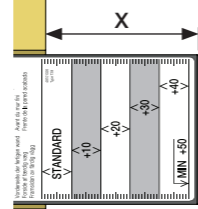
Doit être installé par un électricien agréé.

Solo para ser instalado por electricista autorizado.



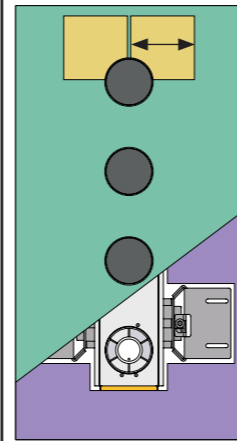
230VAC/50Hz
120VAC/60Hz

Extension
Verlängerung
Forlængerdele
Förlängningar
Verlængstücken
Modification

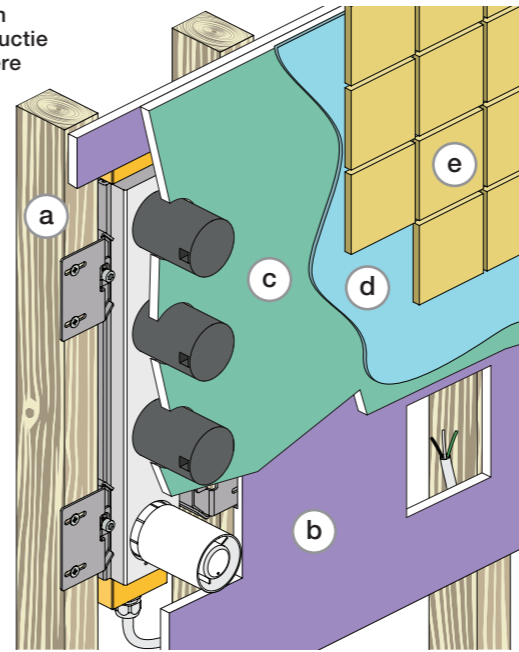


X	VR931:	VR918: VR911+VR915:
45 - 55 mm	STANDARD	Standard
35 - 45 mm	VR931+10	VR918+10
25 - 35 mm	VR931+20	VR918+20
15 - 25 mm	VR931+30	VR918+30
5 - 15 mm	VR931+40	VR918+40
-5 - 5 mm	VR931+50	VR918+50

Lightweight wall
Leichtwand
Let væg



Lätta konstruktion
Holle wandconstructie
Construction légère
Pared liviana

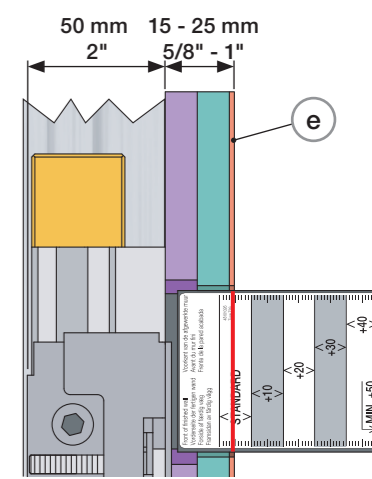
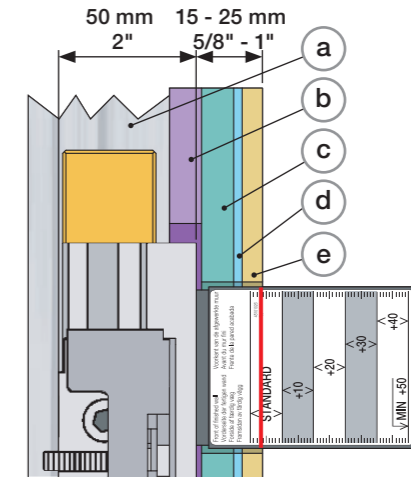


Tiles
Fliesen
Fliser

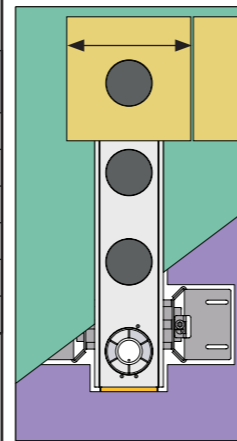
Kakelplattor
Tegels
Carreaux
Baldosas

Paint/Tapestry
Lack/Tapete
Maling/Tapet

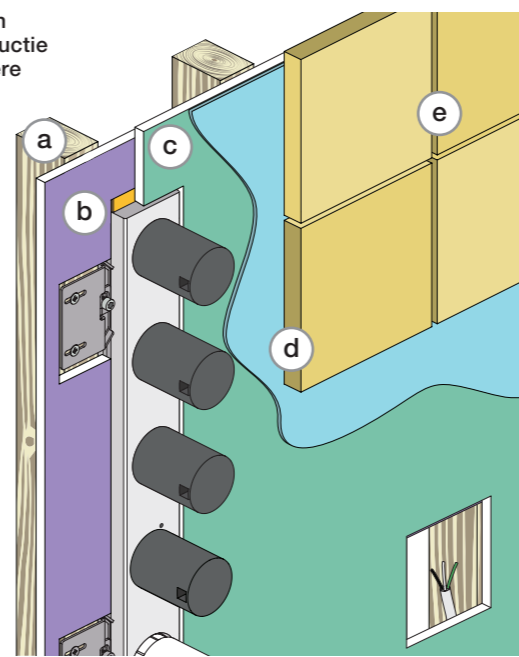
Målarfärg/Tapet
Kleurstof/Behang
Peinture/Tapisserie
Pintar/Tapiz



Lightweight wall
Leichtwand
Let væg

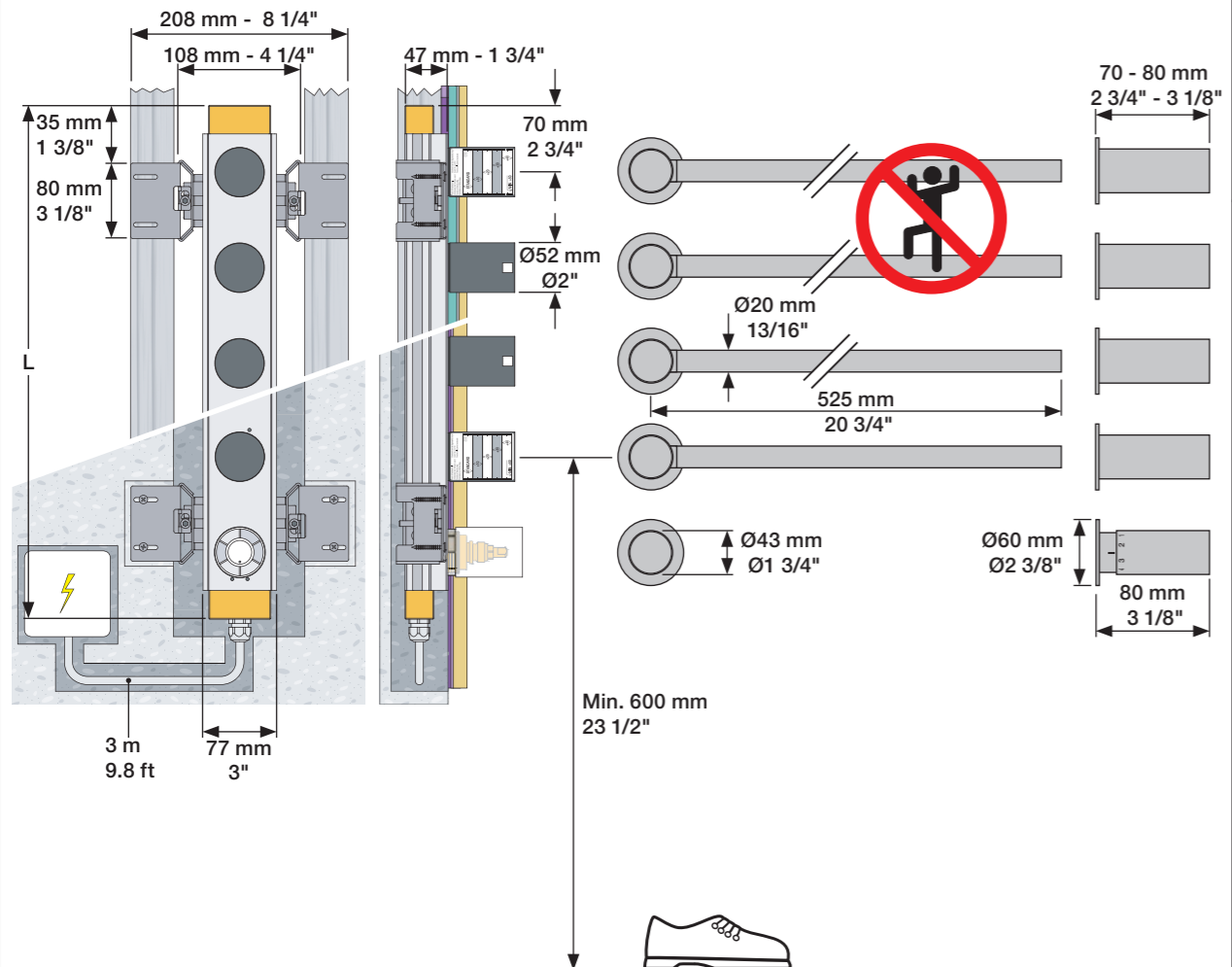
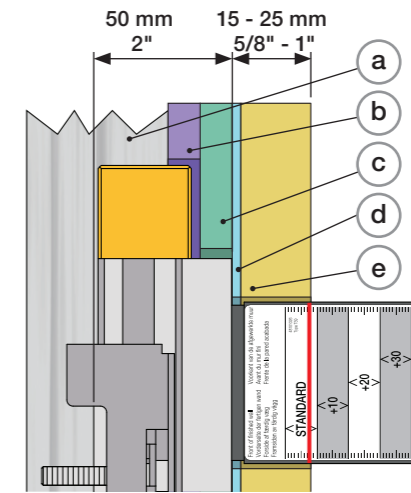


Lätta konstruktion
Holle wandconstructie
Construction légère
Pared liviana

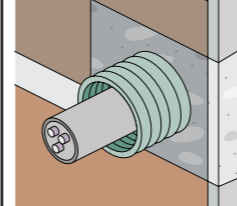


Large tiles
Große Fliesen
Store fliser

Stora kakelplattor
Grote tegels
Grands carreaux
Baldosas grandes

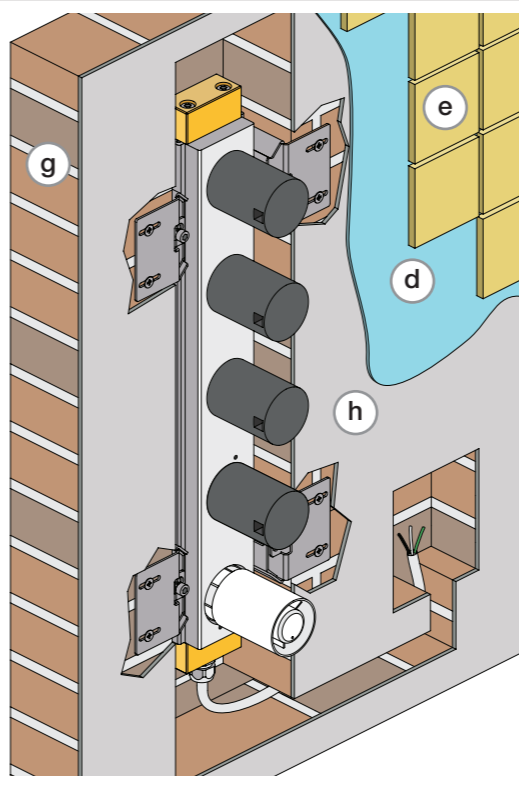
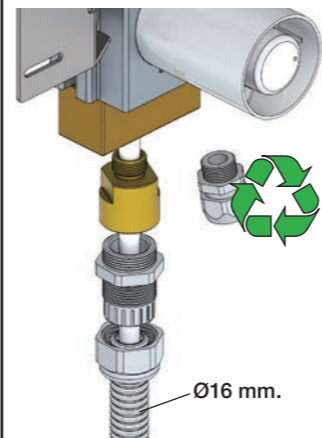


Masonry
Mauerwerk
Murværk



Murverk
Massive wand
Mur Plein
Albanileria

VR929:



Tiles
Fliesen
Fliser

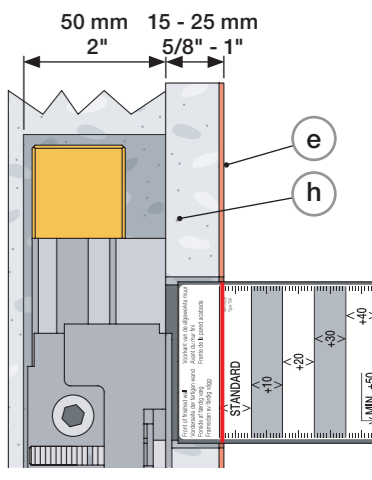
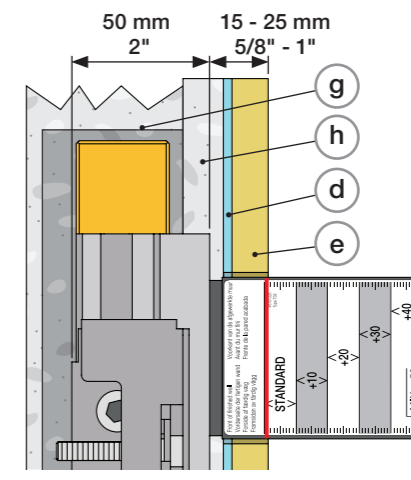
Kakelplattor
Tegels
Carreaux
Baldosas

Paint/Tapestry
Lack/Tapete
Maling/Tapet

Målarfärg/Tapet
Kleurstof/Behang
Peinture/Tapisserie
Pintar/Tapiz

Cement plaster
Zementputz
Cementpuds

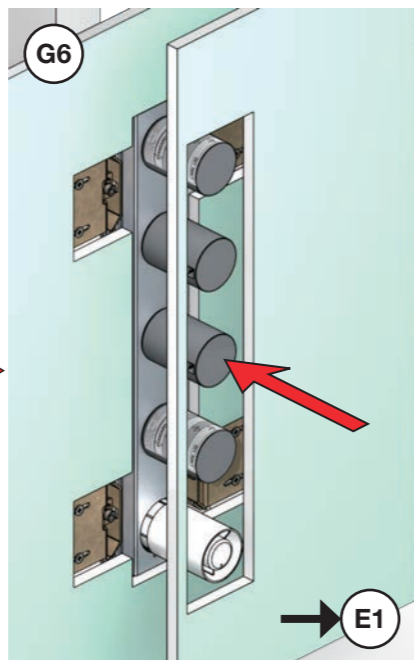
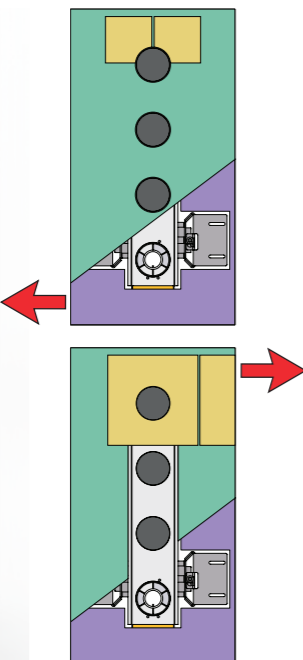
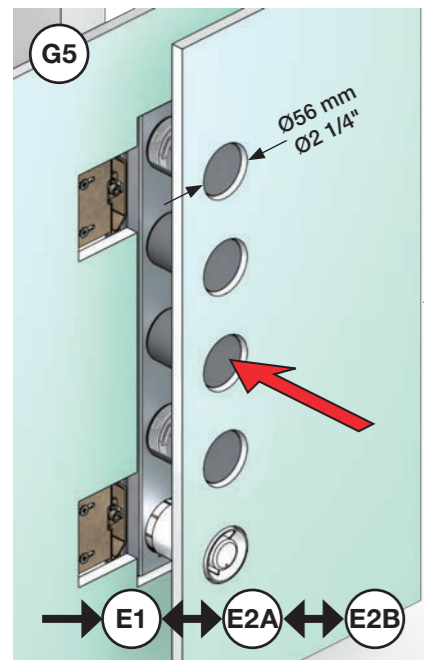
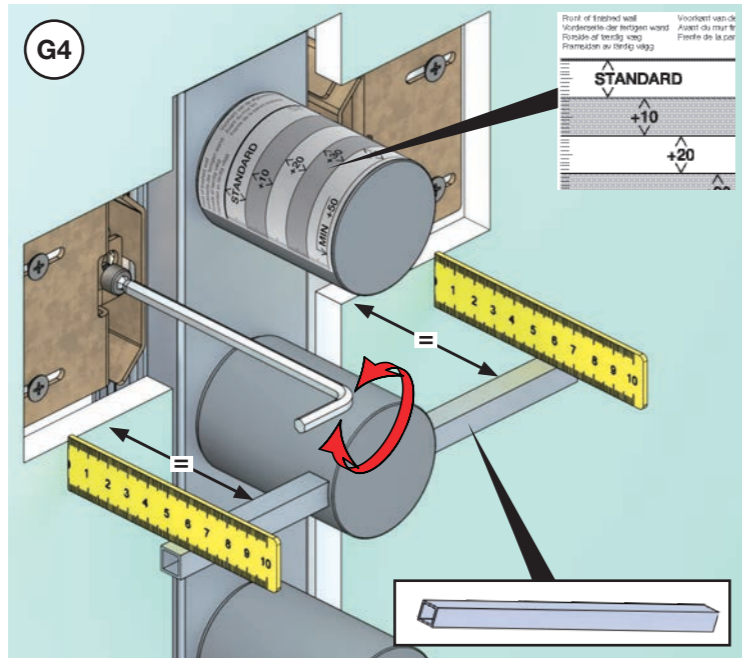
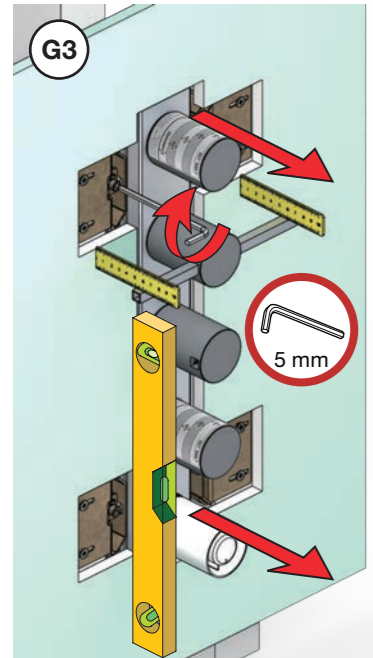
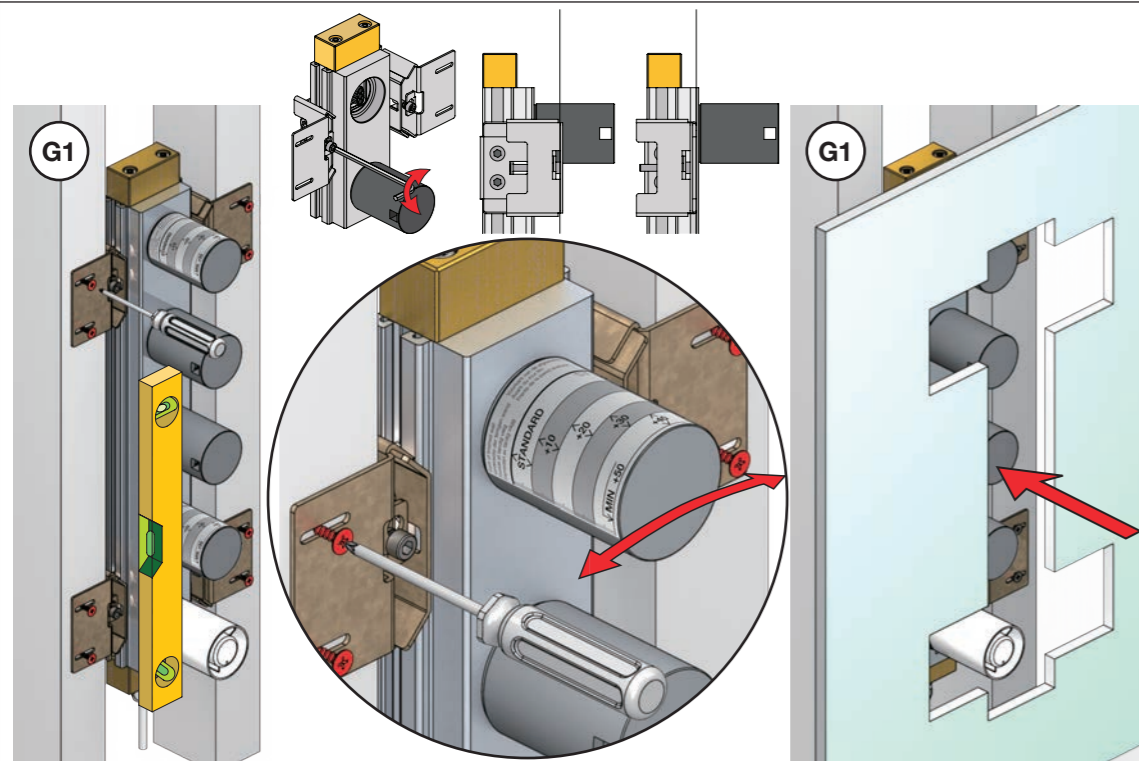
Cementpuds
Cementplester
Ciment à base de plâtre
Yeso de cemento



Lightweight wall
 Leichtwand
 Let væg

Lätta konstruktion
 Holle wandconstructie
 Construction légère

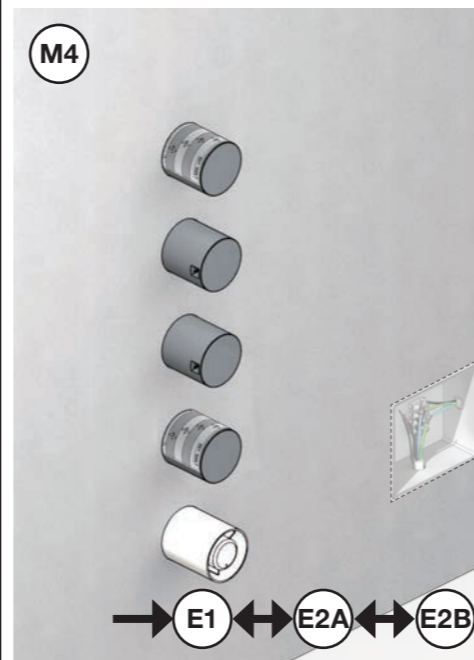
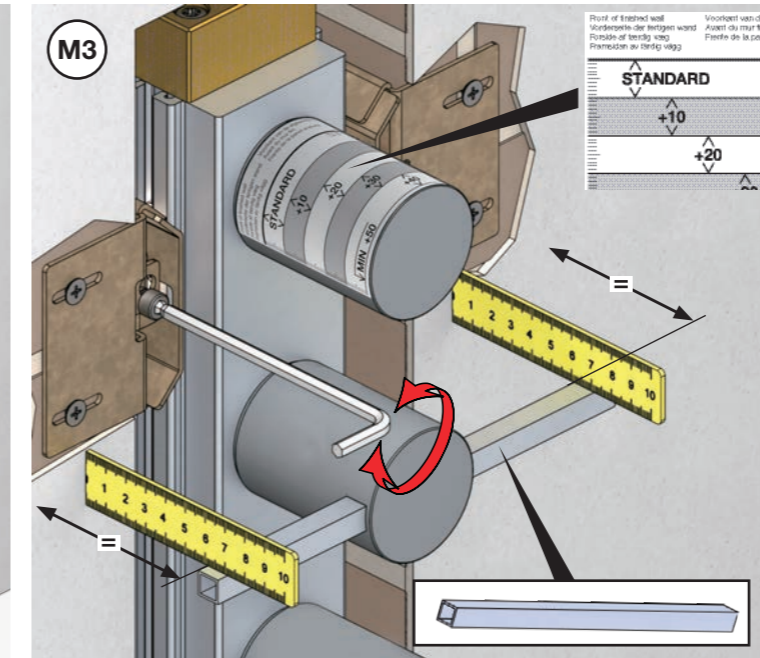
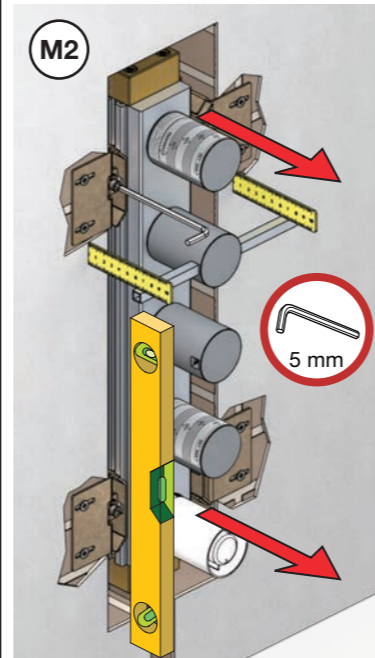
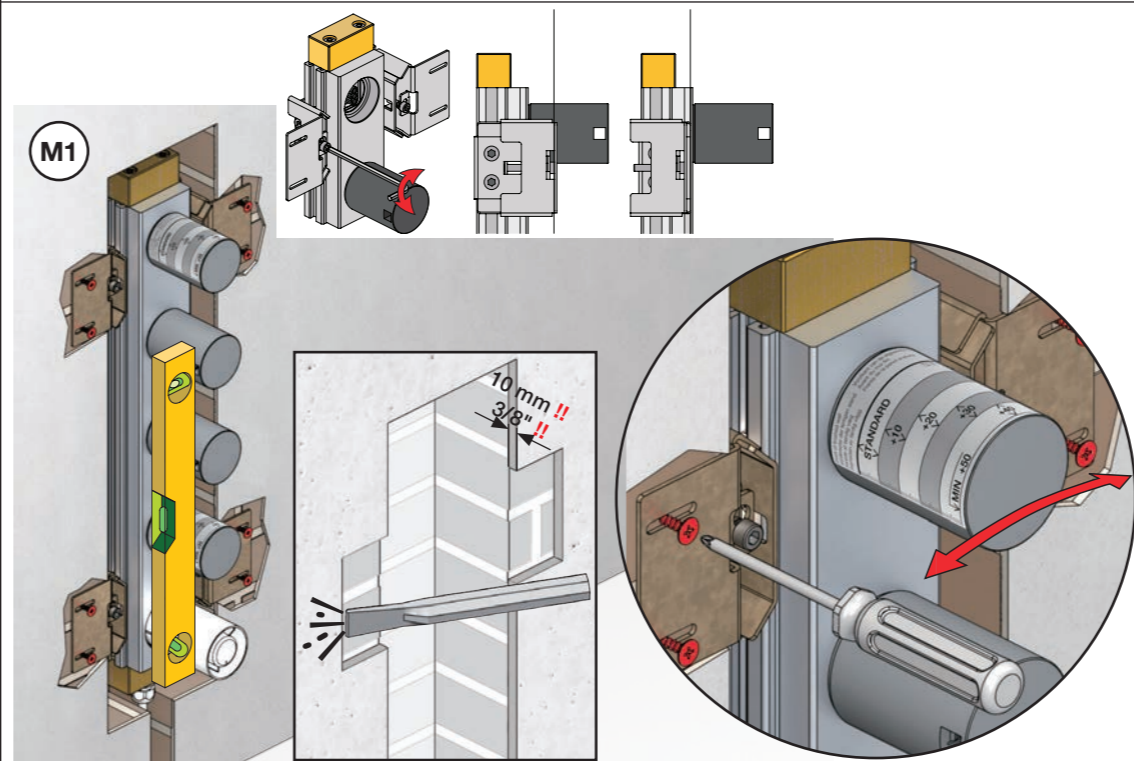
Pared liviana



Masonry
 Mauerwerk
 Murværk

Murverk
 Massive wand
 Mur Plein

Albañilería



! Only to be installed by authorized electrician.

⚡ 220VAC/60Hz
 120VAC/60Hz

Darf nur von autorisierten Elektrofachkraft ausgeführt werden.

Må kun installeres af en autoriseret elinstallatør.

Installasjon endast av en kvalifiserad elektriker.

Installatie verplicht uit te voeren door een erkend elektricien.

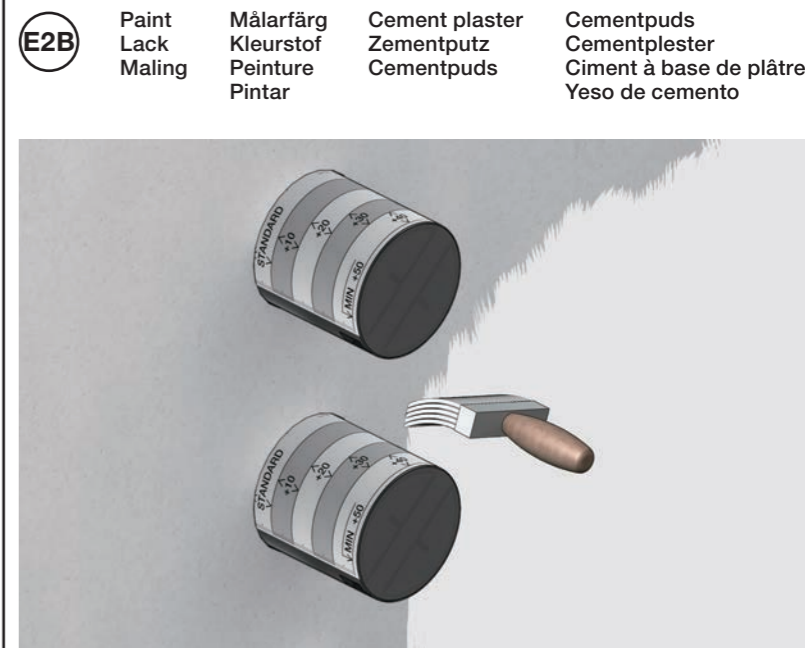
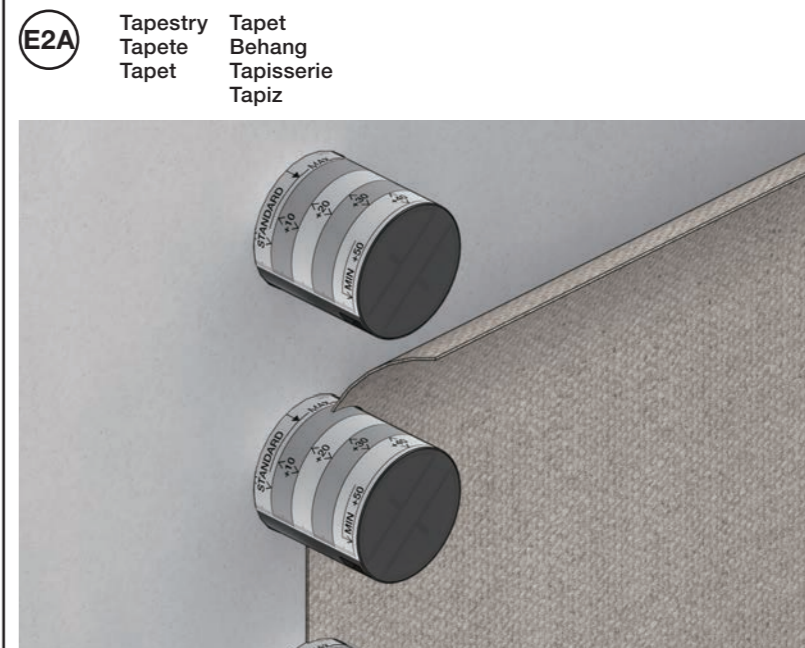
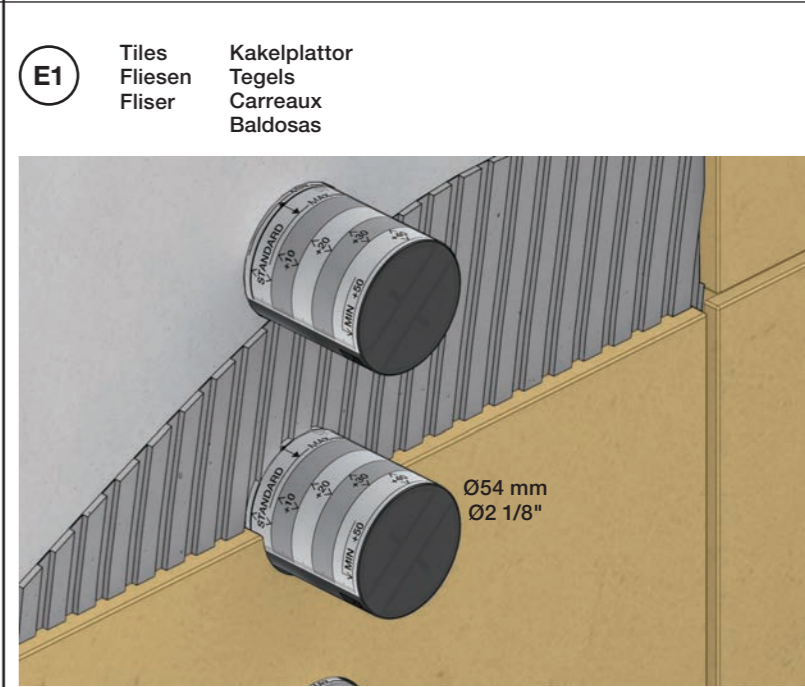
Doit être installé par un électricien agréé.

Solo para ser instalado por electricista autorizado.

Coverings
 Verkleidungen
 Beklædning

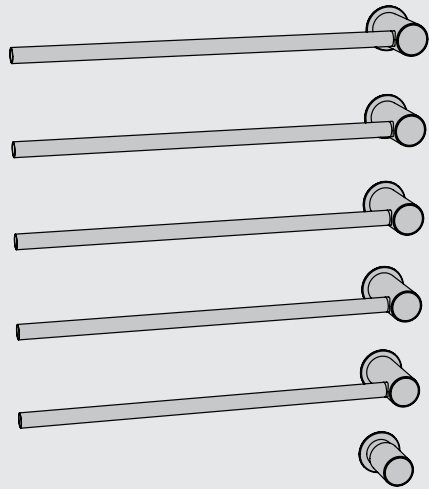
Betäckningar
 Bekledingen
 Revêtement

Revestimientos





Fitting of trim
 Montage von Aufputzteilen
 Montering af udvendige dele
 Montage av utvändiga delar
 Montage van de afbouwdelen
 Montage des parties visibles

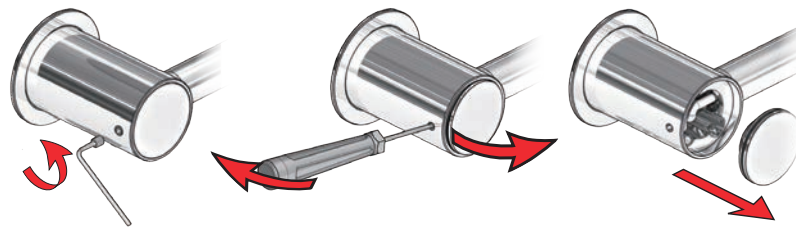


Only to be serviced by authorized electrician.
 Darf nur von autorisierter Elektrofachkraft ausgeführt werden.
 Må kun serviceres af en autoriseret elinstallatør.
 Serviceras endast av en kvalificerad elektriker.
 Onderhoud verplicht uit te voeren door een erkend elektricien.
 Doit être entretenu par un électricien agréé.

Extension Verlängerung	Forlængerdele Förlängningar	Verlængstukken Modification
VR918:	VR915+ VR911+	VR931: VR931+

Y	VR931:	+	VR918: VR911+VR915:
15 - 25 mm	Standard		Standard
25 - 35 mm	VR931+10		VR918+10
35 - 45 mm	VR931+20		VR918+20
45 - 55 mm	VR931+30		VR918+30
55 - 65 mm	VR931+40		VR918+40
65 - 75 mm	VR931+50		VR918+50

X	VR931:	+	VR918: VR911+VR915:
45 - 55 mm	Standard		Standard
35 - 45 mm	VR931+10		VR918+10
25 - 35 mm	VR931+20		VR918+20
15 - 25 mm	VR931+30		VR918+30
5 - 15 mm	VR931+40		VR918+40
-5 - 5 mm	VR931+50		VR918+50



1

2

3

4

5



Extension
Verlängerung

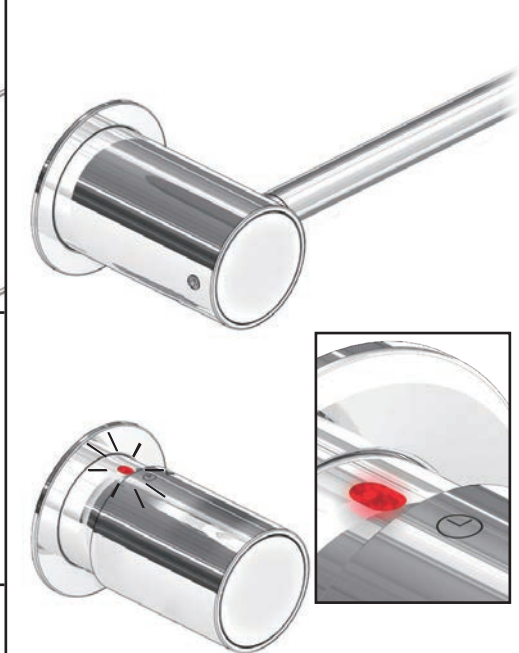
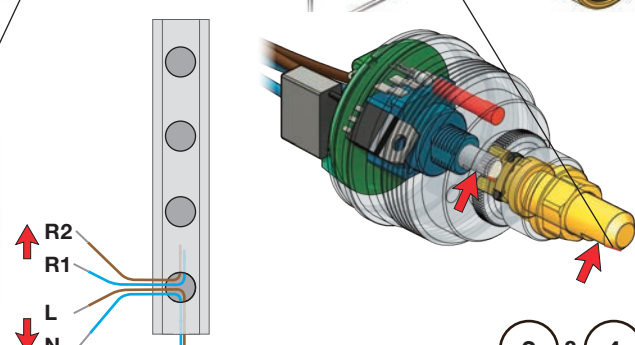
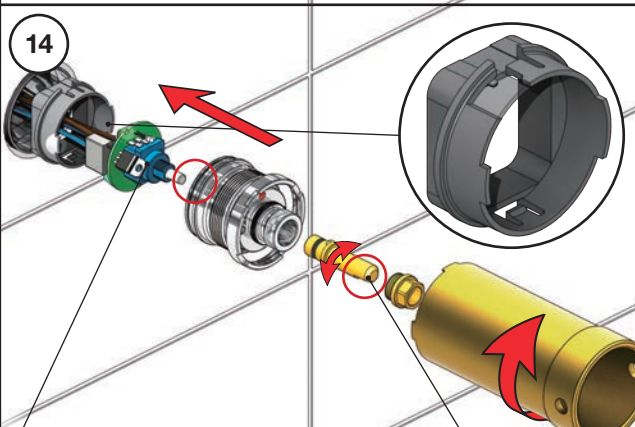
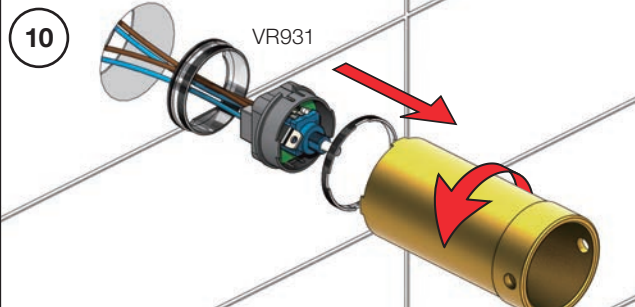
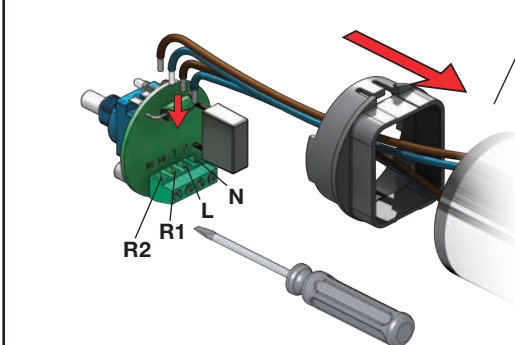
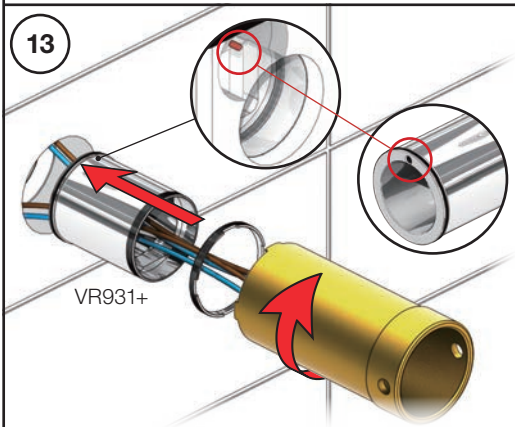
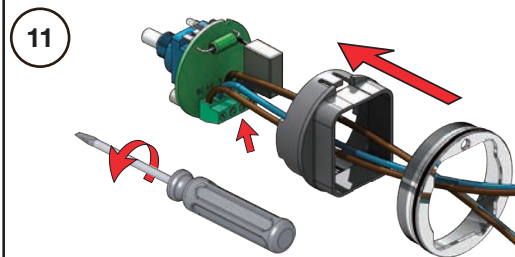
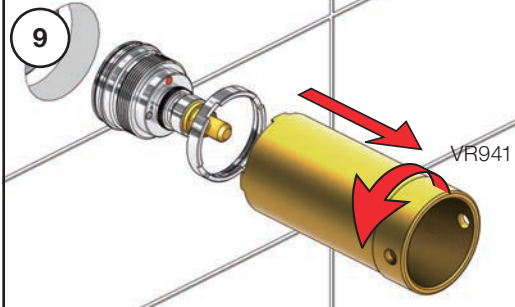
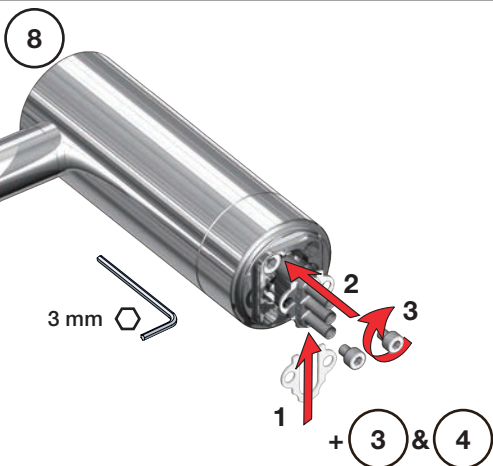
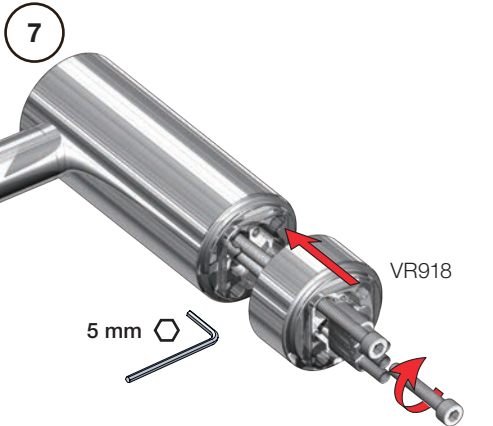
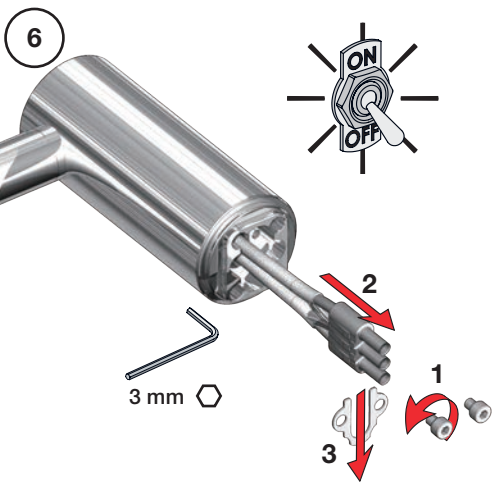
Forlængerdele
Förlängningar

Verlengstucken
Modification

Operation
Bedienung

Betjening
Användning

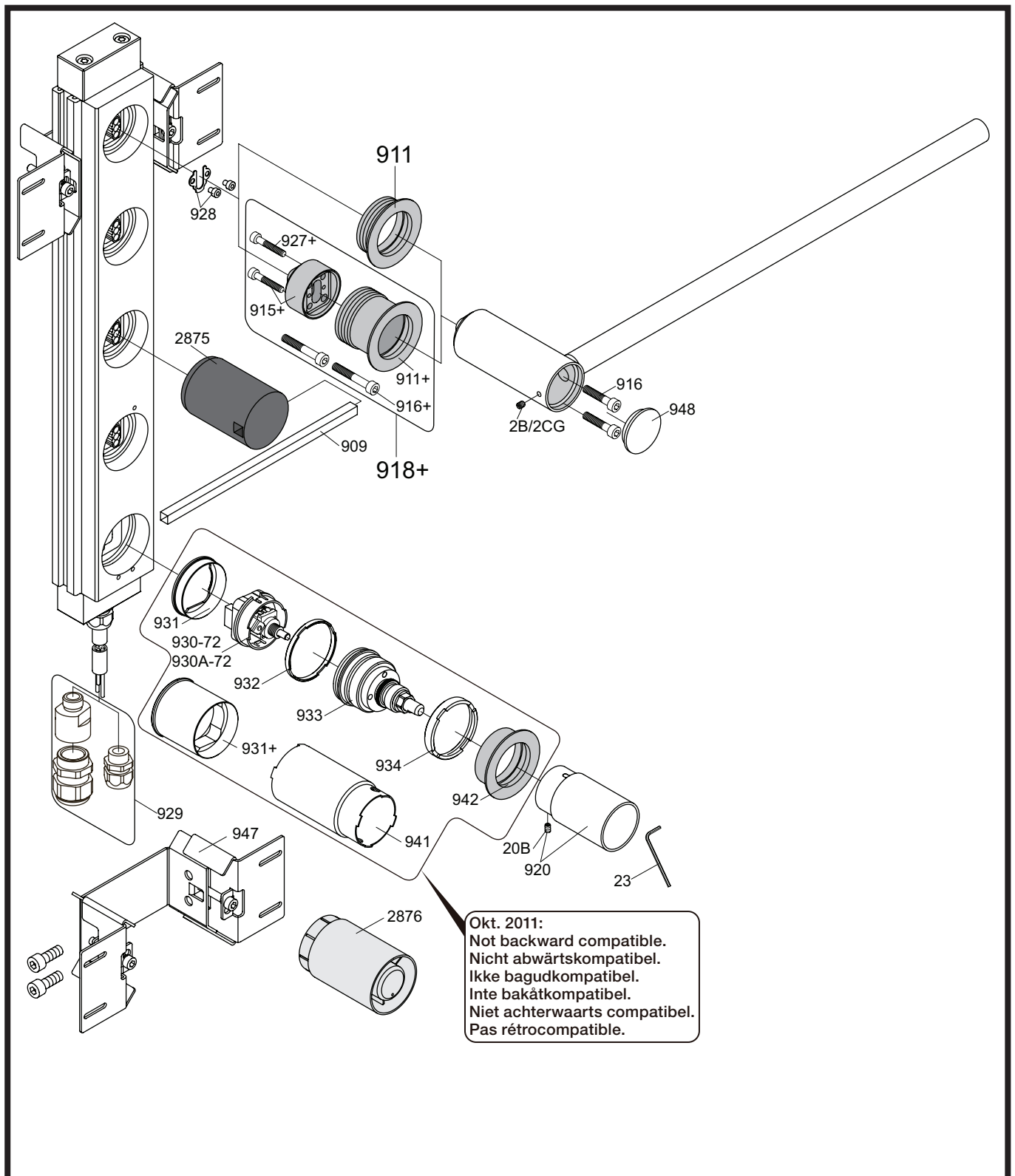
Bedienung
Fonctionnement



0: OFF
GLÜCK

0	OFF	
1	20°C	68°F
2	30°C	86°F
3	40°C	104°F
4	50°C	122°F
🕒	50°C	122°F

4 + 120 min - OFF *
* CH: 4 + 100 min - OFF



VR918+
 VR930-72
 VR930A-72 - CH
 VR931+
 VR933

VR911+, VR915+, VR916+
 VR930-72, VR941 (120 min. OFF) (standard)
 VR930A-72, VR941 (60 min. OFF - All positions)
 VR931+, VR941
 VR933, VR941



vola
 Lunavej 2
 DK-8700 Horsens
 Tlf : + 45 7023 5500
 Fax: + 45 7023 5511
 sales@vola.com
 www.vola.com

VOLA T39EL

Dato
 Dec. 16

Rev.
 3

Blad
 SB42.40