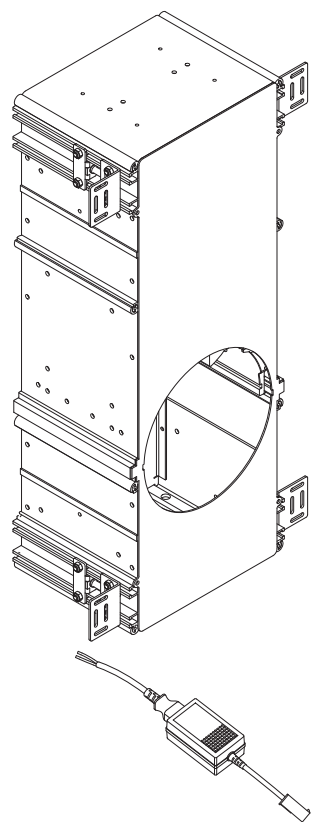
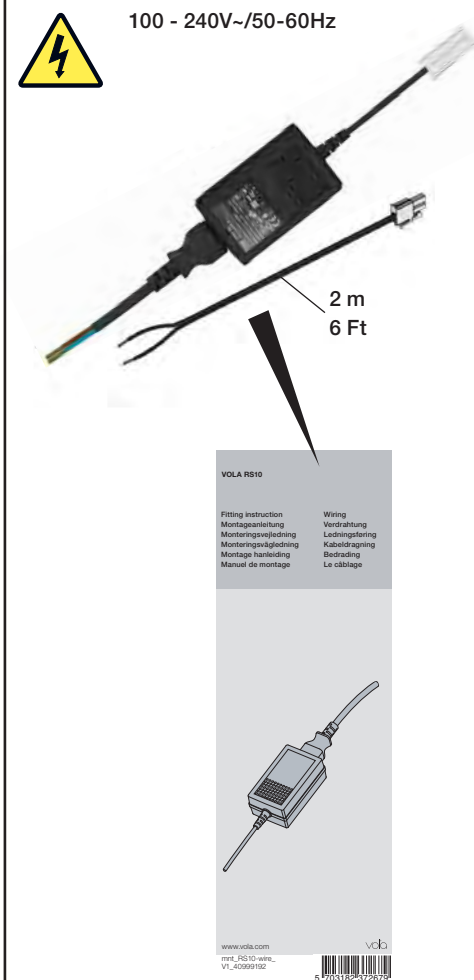
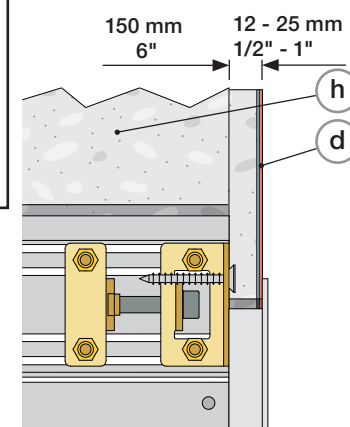
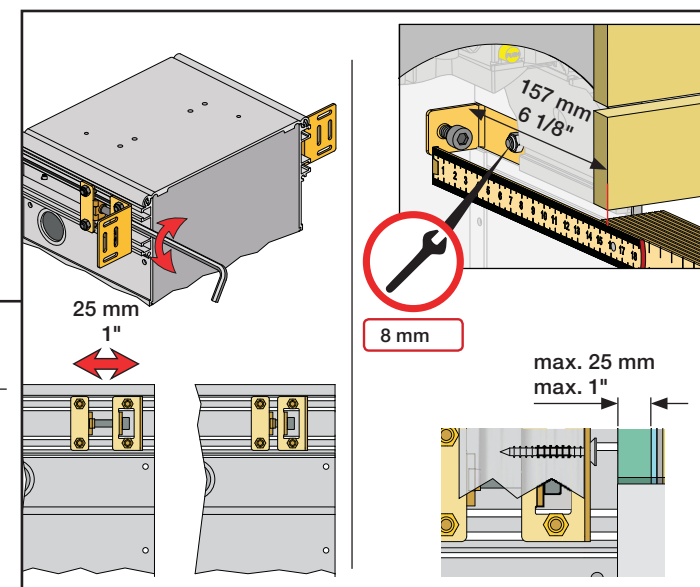
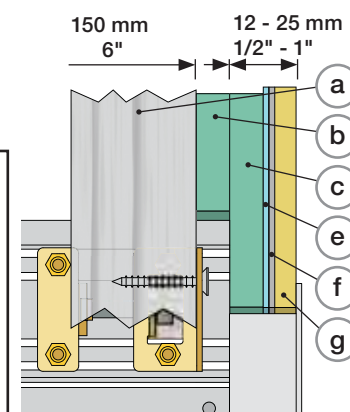
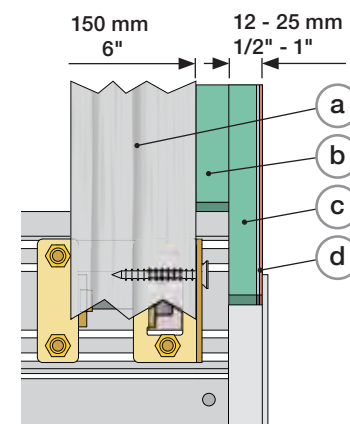
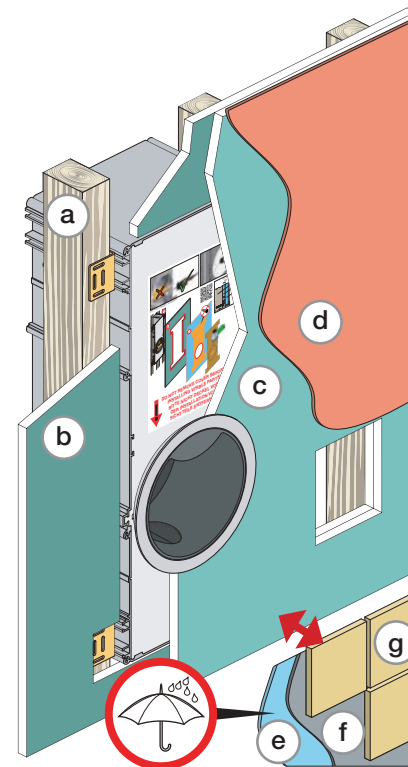
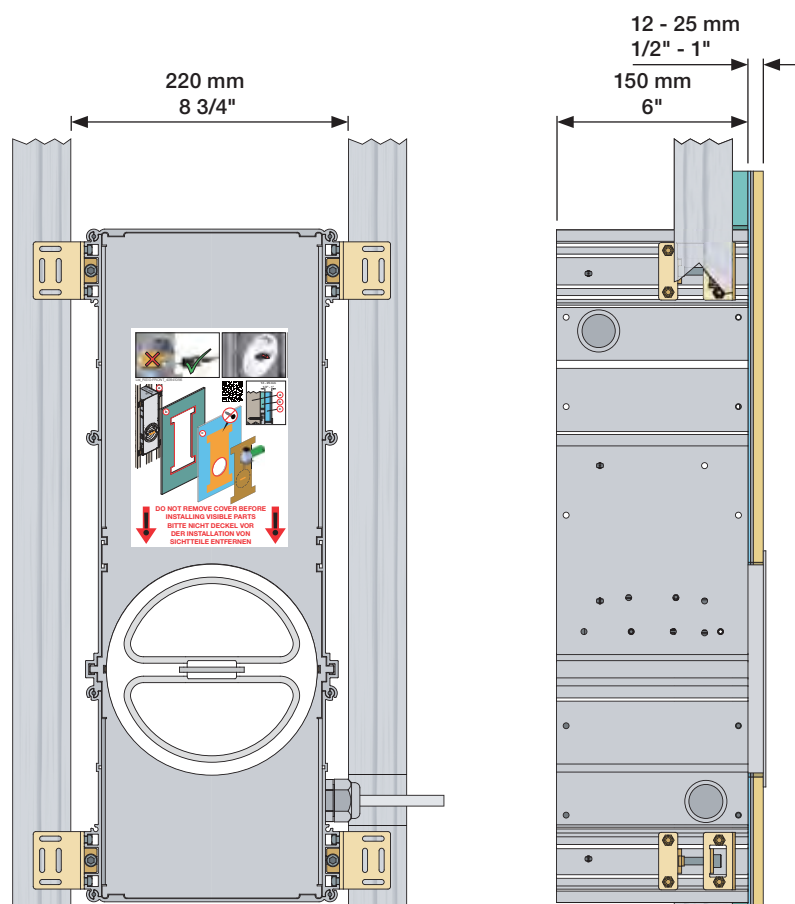


www.vola.com
RS10_V1_40999216

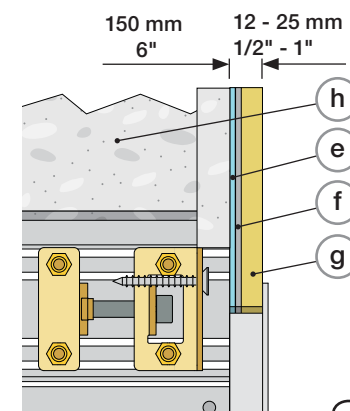
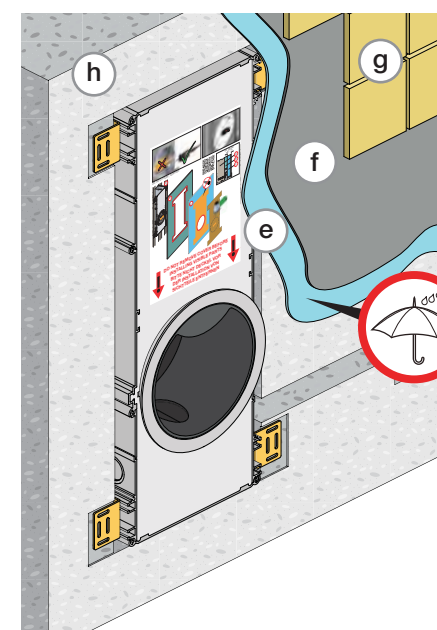
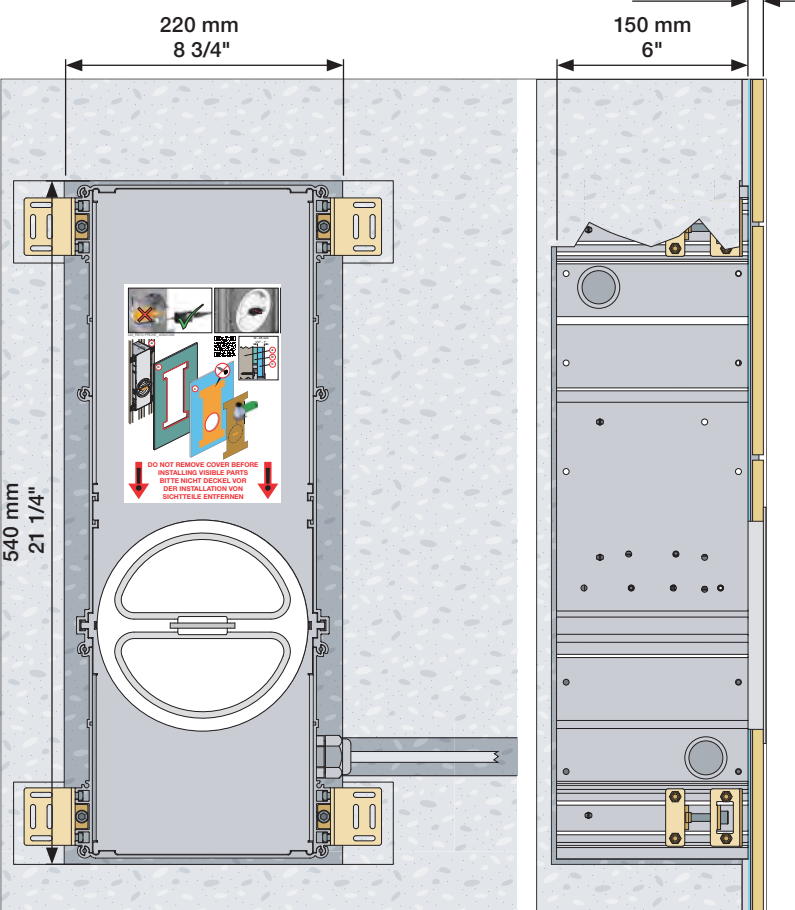
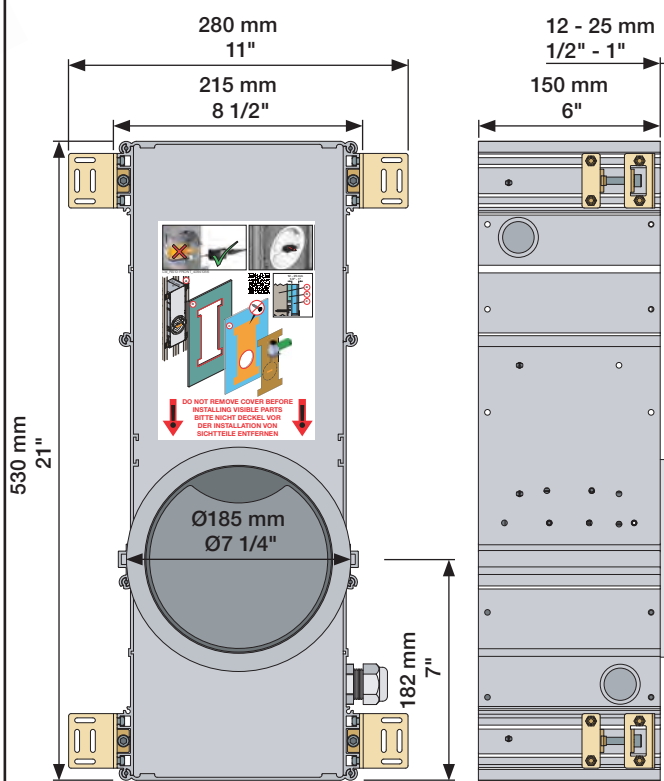
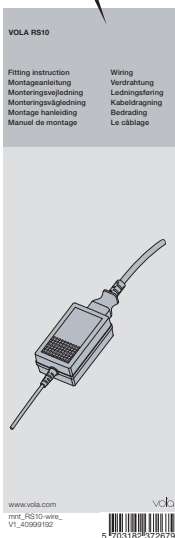


Pay attention to building regulations.
Beachten Sie die örtlichen Bauvorschriften.
Vær opmærksom på tekniske konstruktionskrav.
Vara uppmärksam på tekniska byggregler.
Aandacht besteden aan de lokale bouwvoorschriften.
Respecter les prescriptions de construction locales.



100 - 240V~/50-60Hz

2 m
6 Ft



Lightweight wall
Leichtwand
Let væg

2 x 13 mm

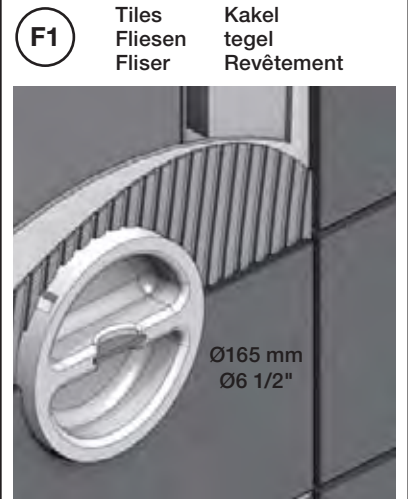
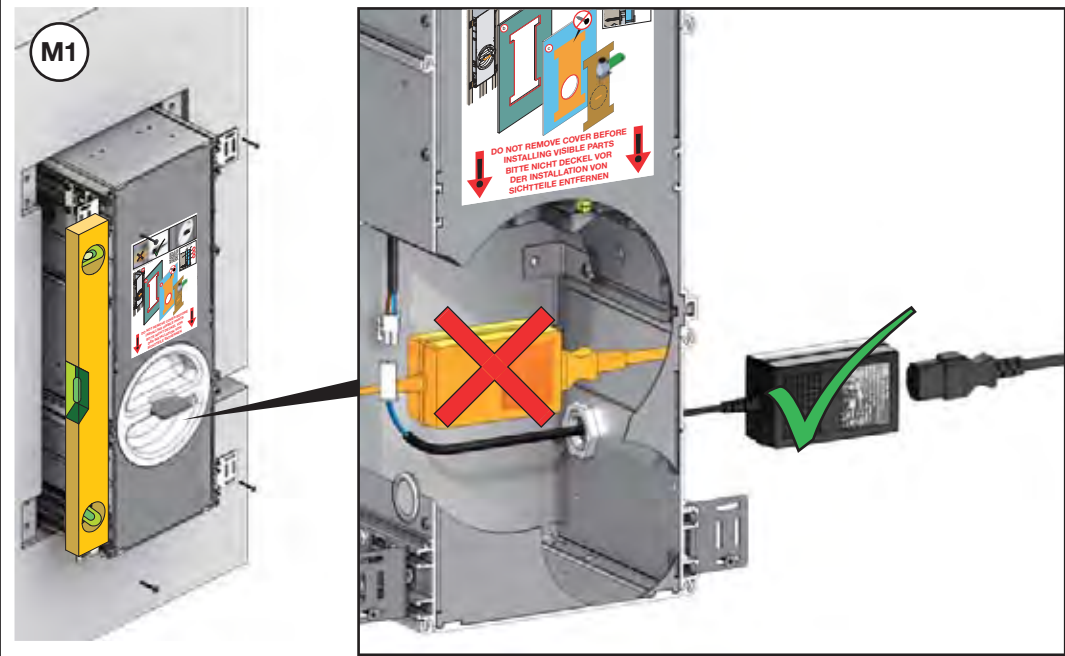
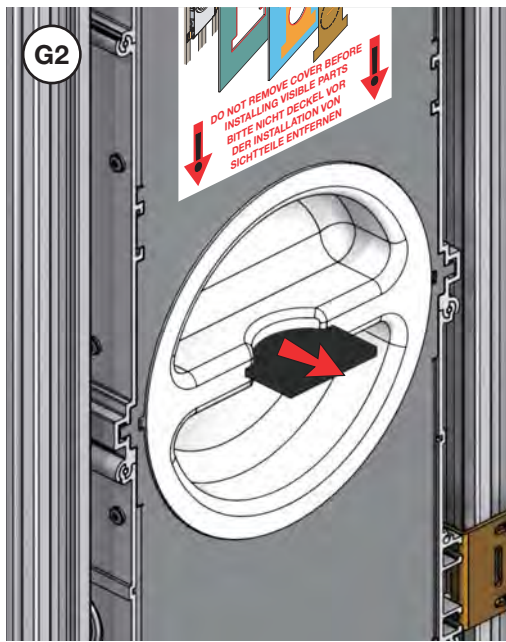
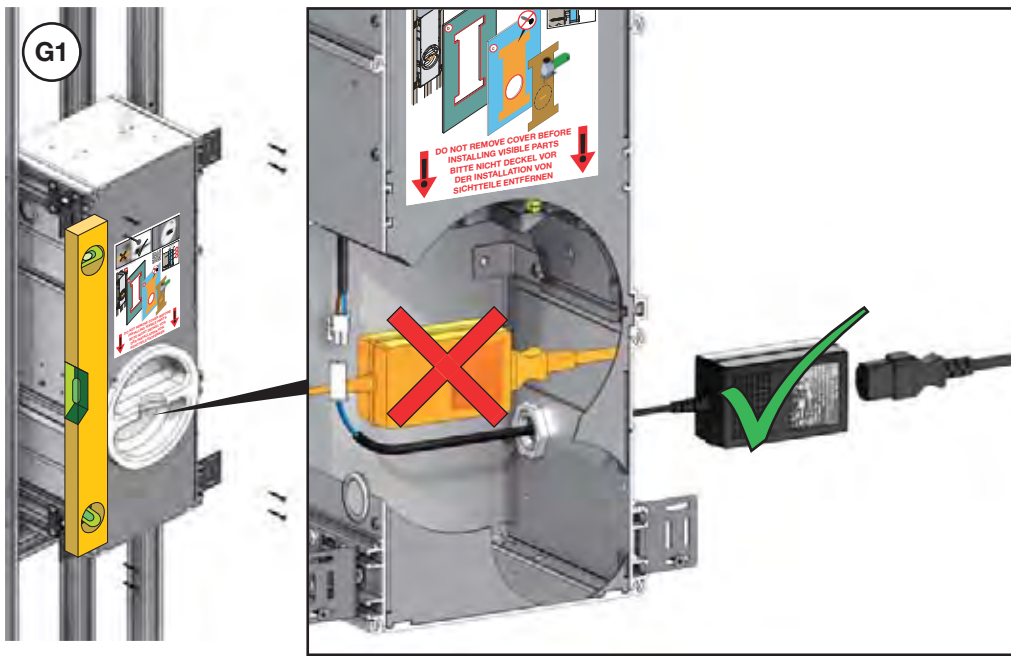
Lätta konstruktion
Hölle wandconstructie
Construction légère

Masonry
Mauerwerk
Murværk

Murverk
Massieve wand
Mur Plein

Coverings
Verkleidungen
Beklædning

Betäckningar
Bekledningar
Revêtement



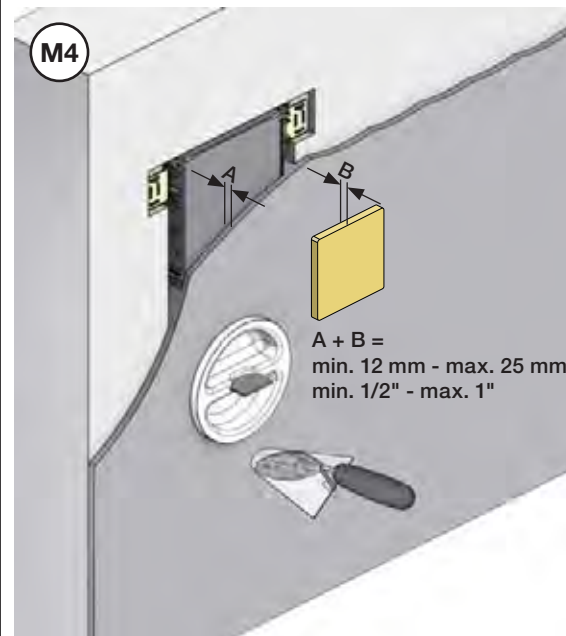
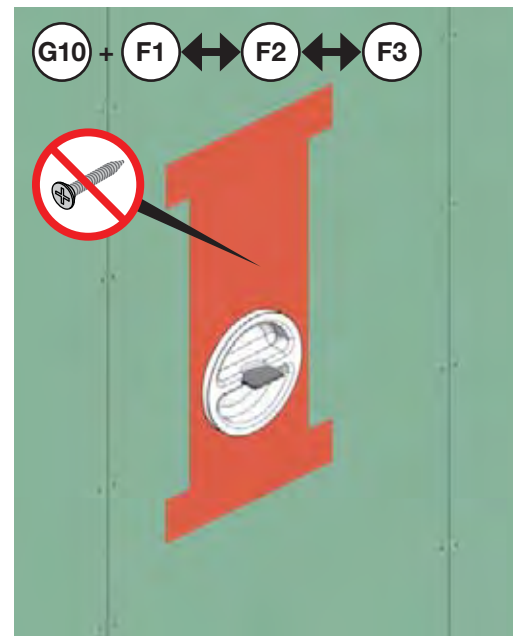
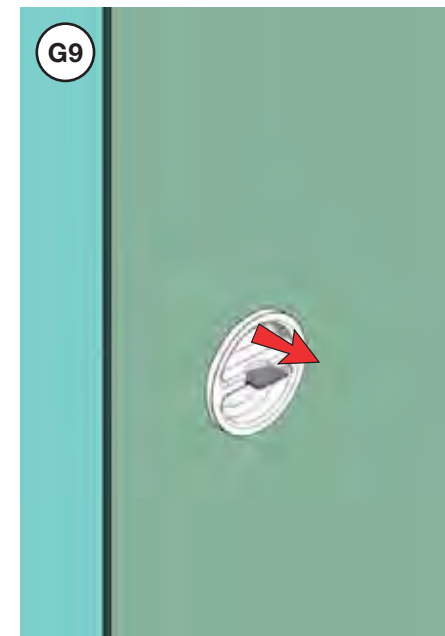
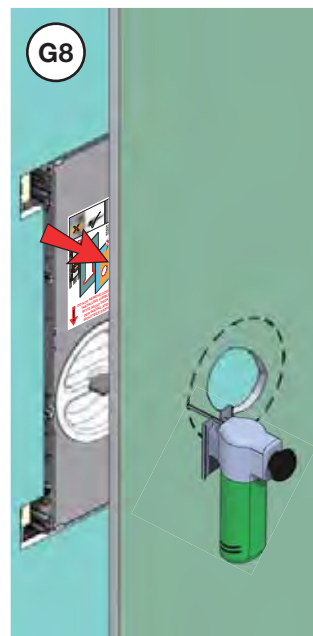
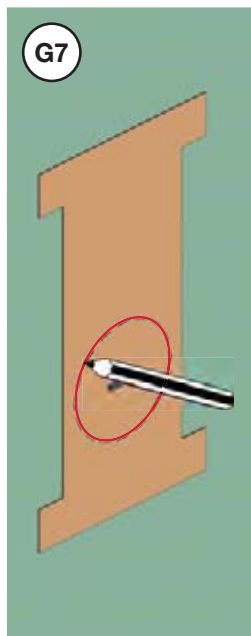
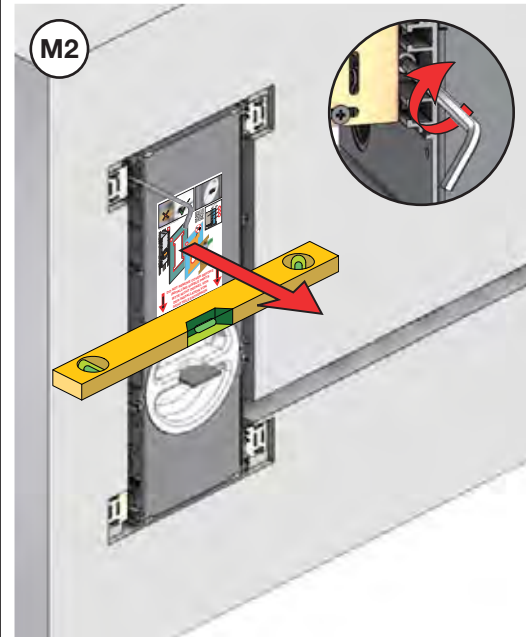
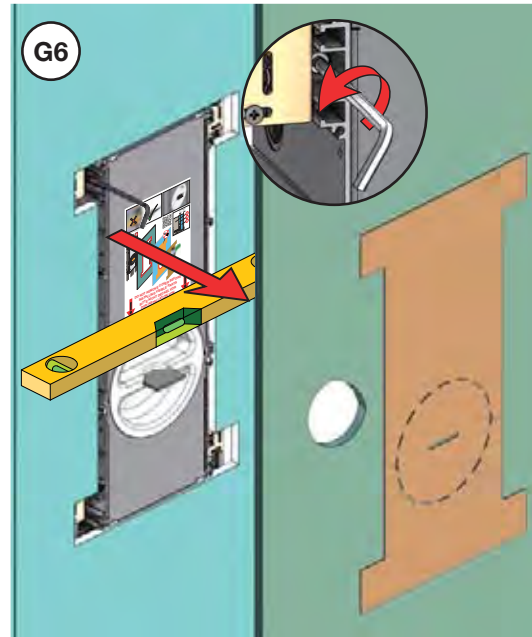
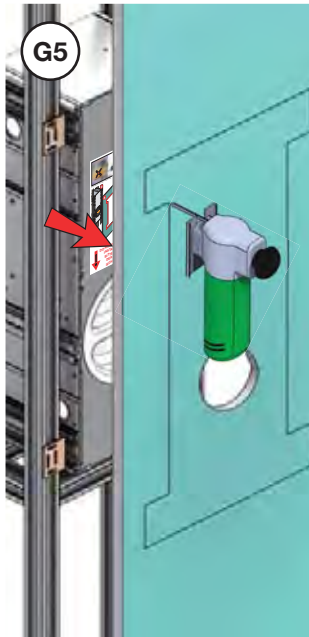
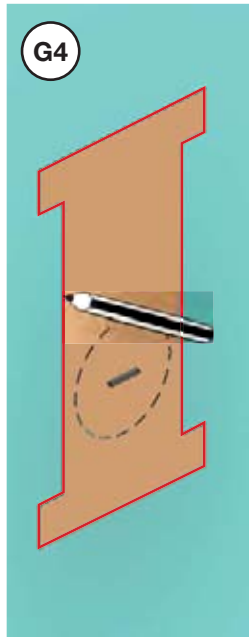
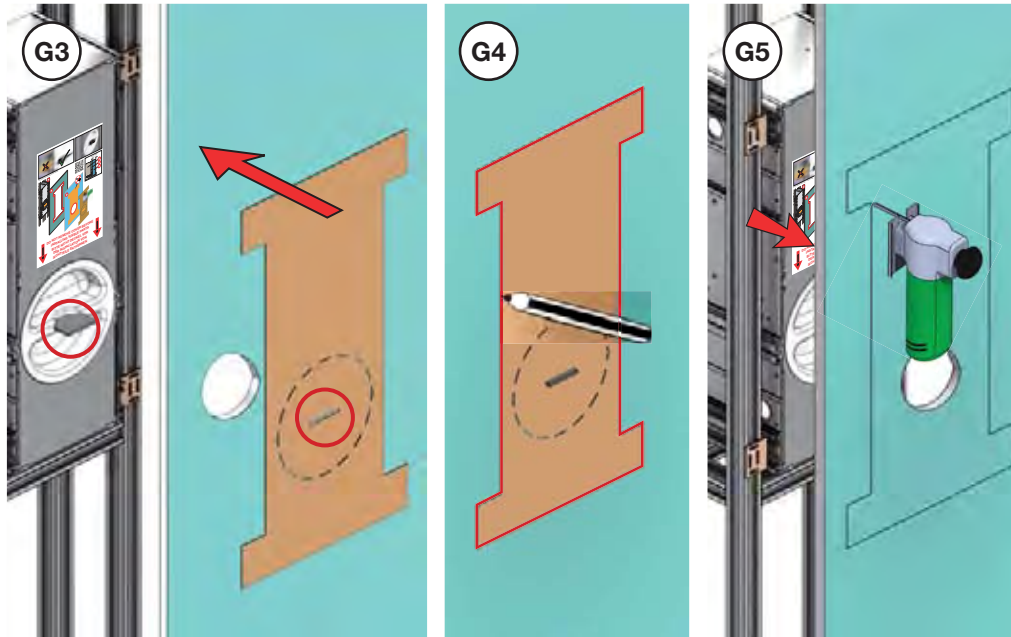
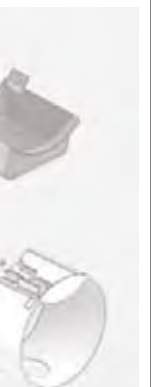
F2 Tapestry
Tapete
Tapet
Behang
Tapisserie



F3 Paint
Lack
Maling
Målarfärg
Kleurstof
Peinture



Finishing
Vertigung
Aflutning



VOLA RS10

Fitting instruction

Montageanleitung

Monteringsvejledning

Monteringsvægledning

Montage hanleiding

Manuel de montage

Wiring

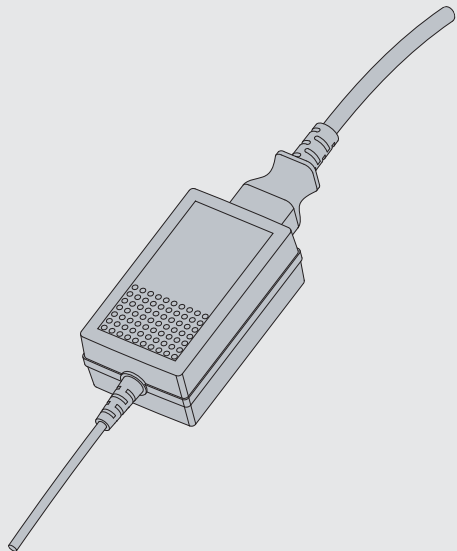
Verdrahtung

Ledningsføring

Kabeldragning

Bedrading

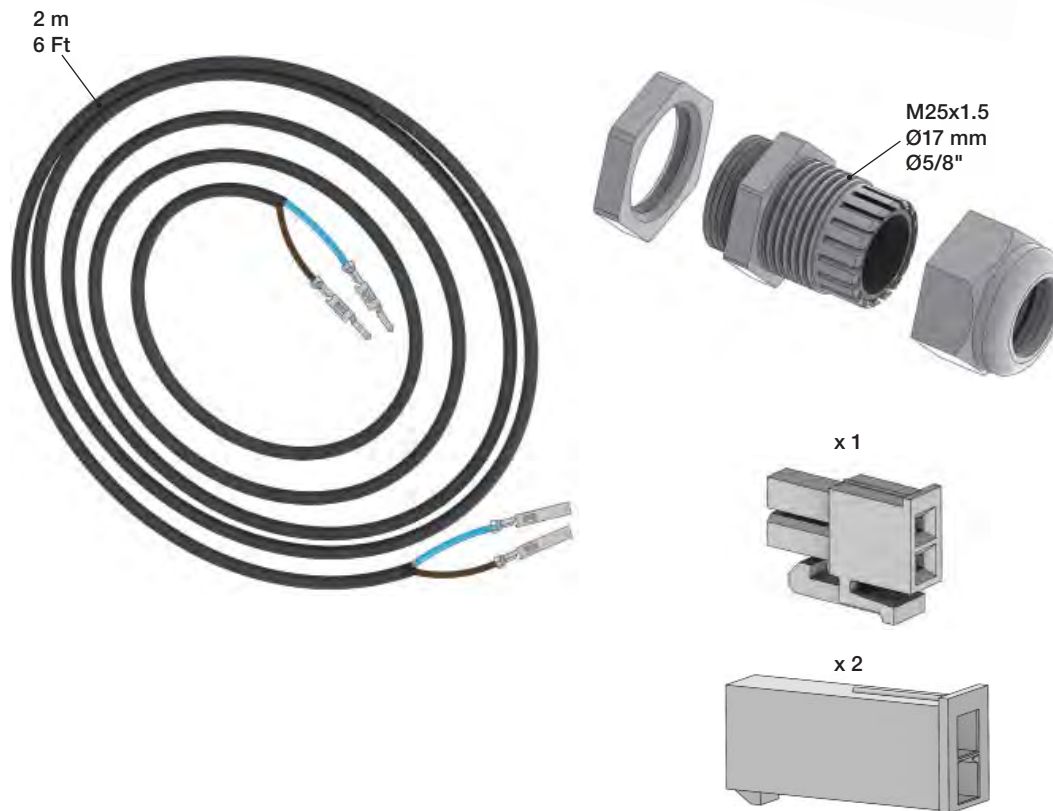
Le câblage

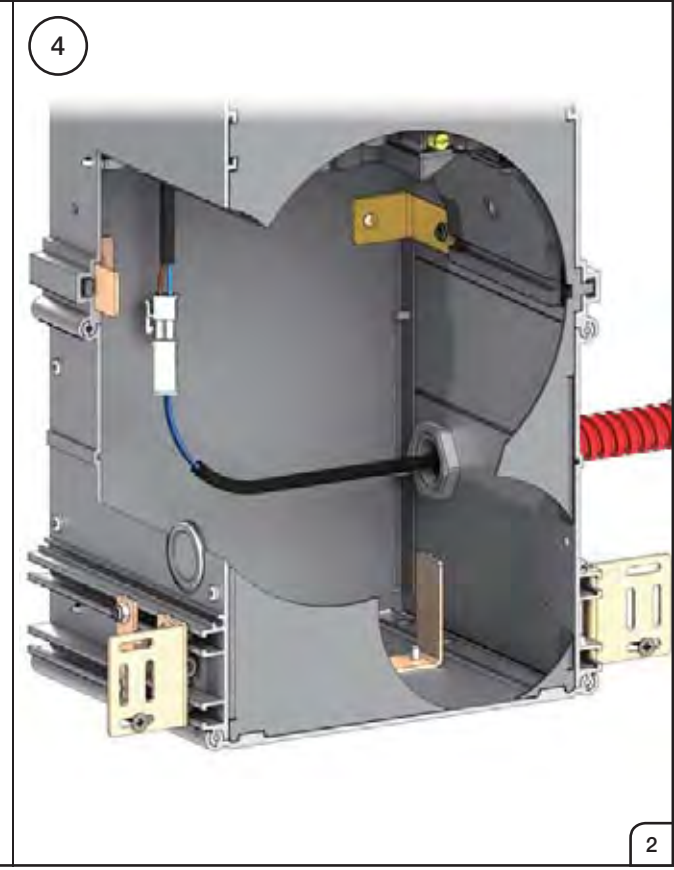
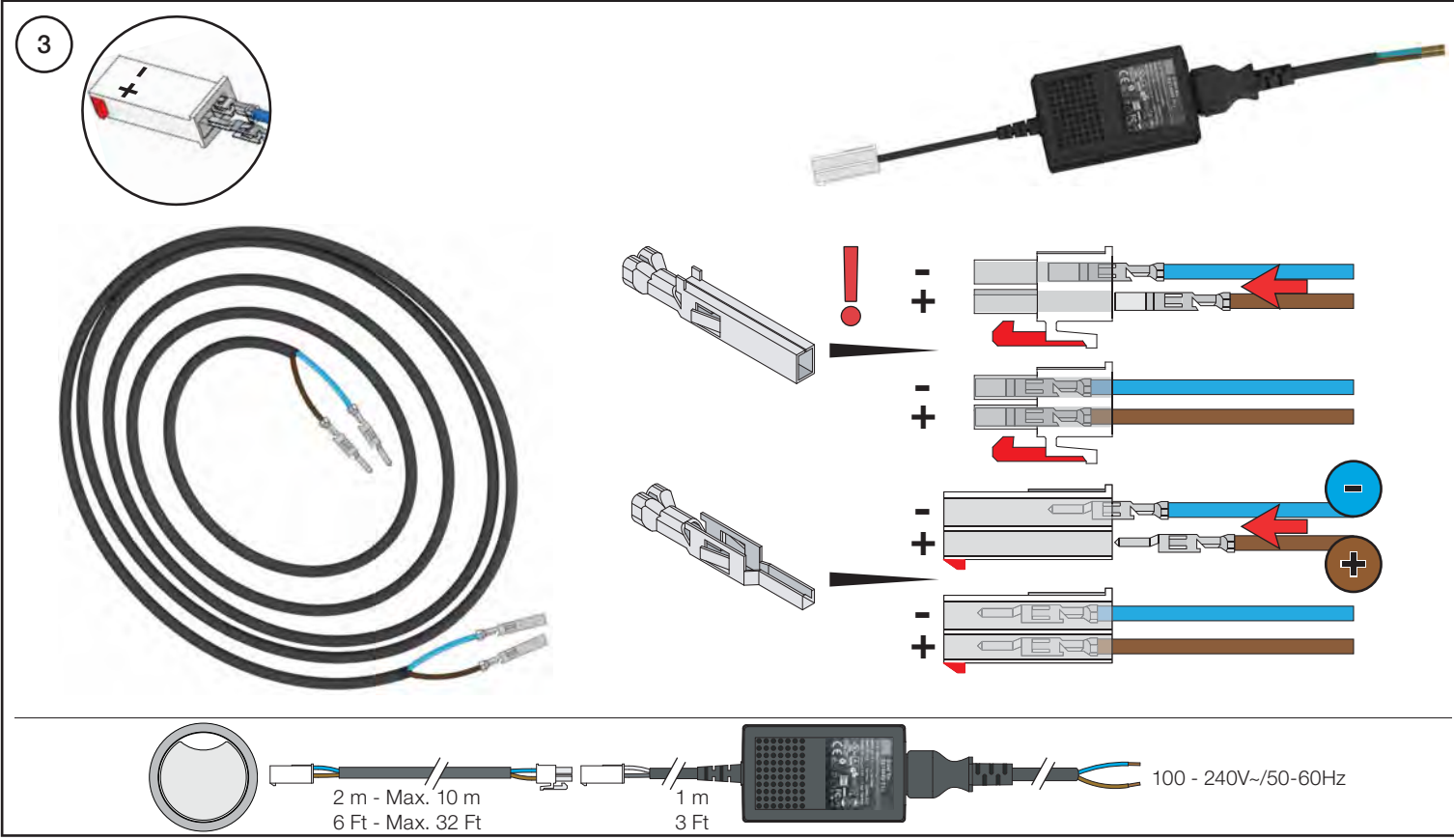
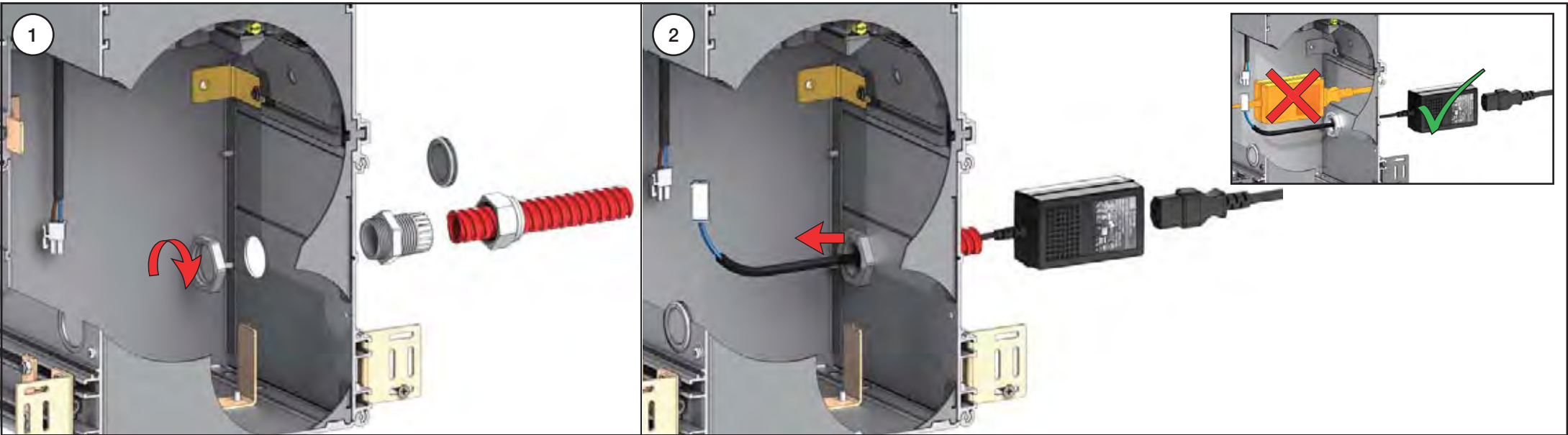


www.vola.com

vola

mnt_RS10-wire_
V1_40999192



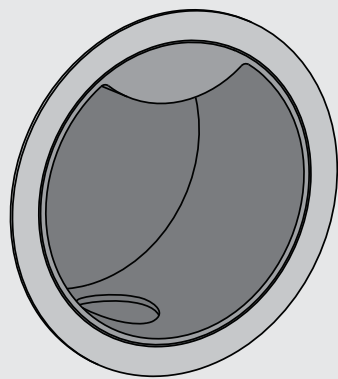


RS10F:

1 - 10 + 21 - 23 1

RS10L:

11 - 20 + 21 - 23 2



www.vola.com

RS10-AP_V1_40941055

vola

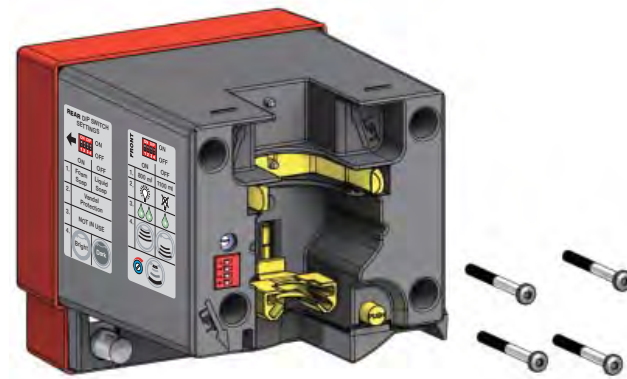


RS10F

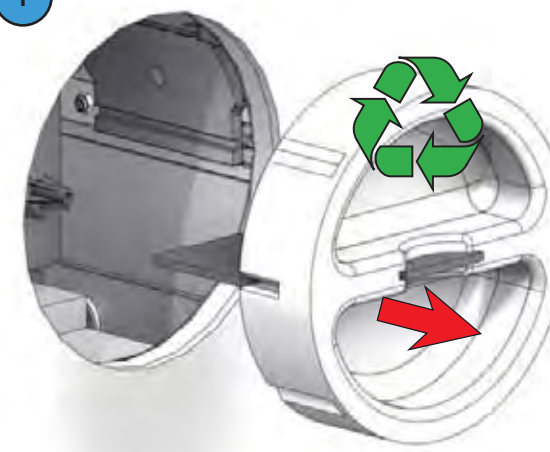
1 - 10 + 21 - 23

REAR DIP SWITCH SETTINGS

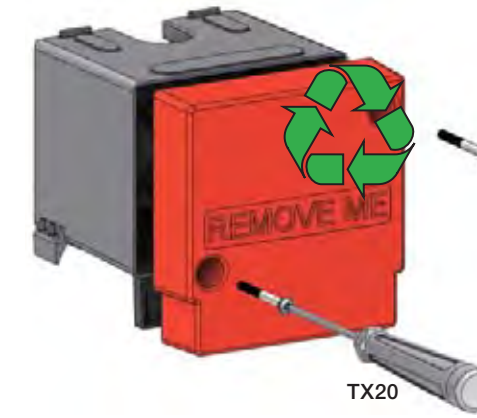
	ON	OFF
1.	Foam Soap	Liquid Soap
2.	Vandal Protection	
3.	NOT IN USE	
4.	Bright	Dark



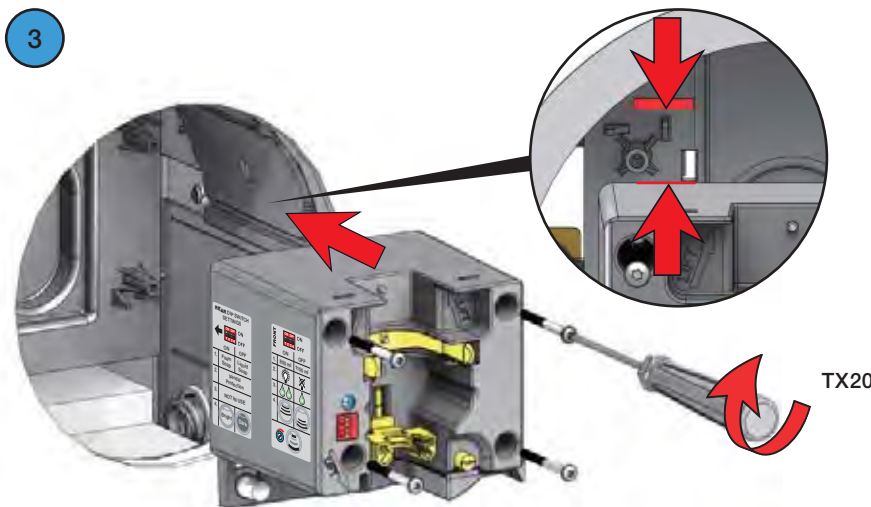
1



2



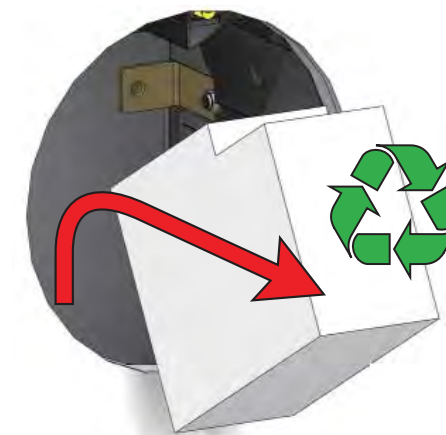
3



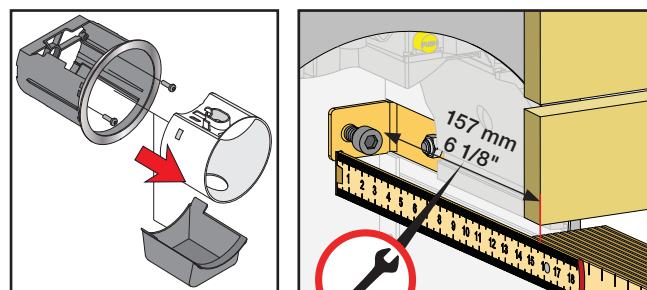
4



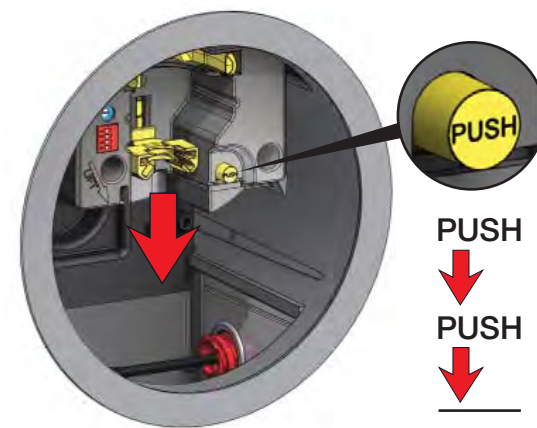
5



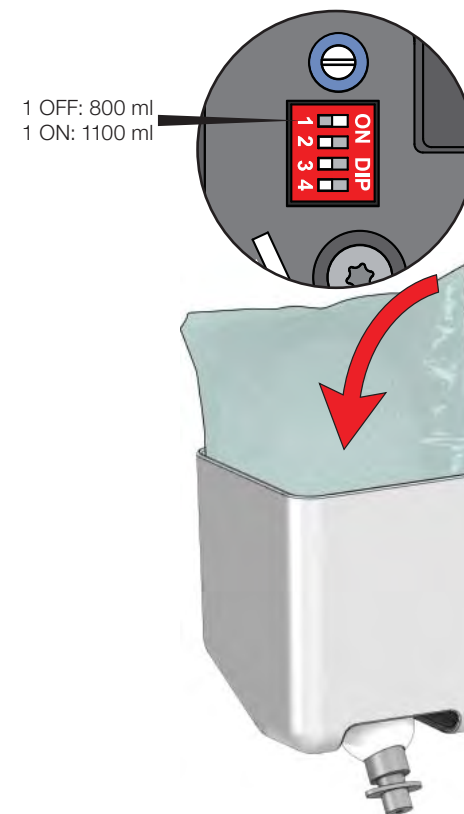
6



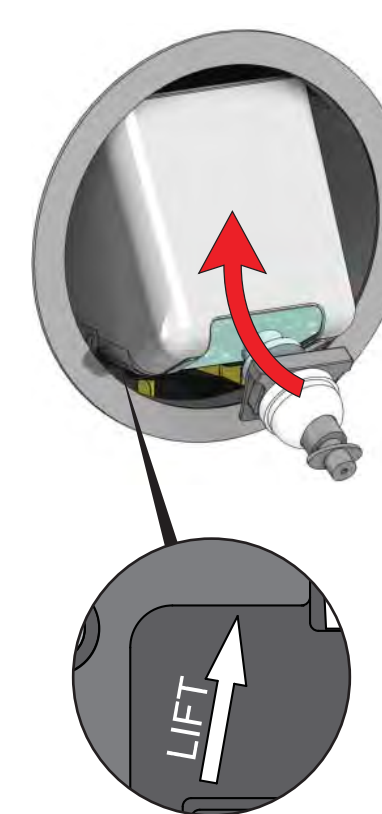
7



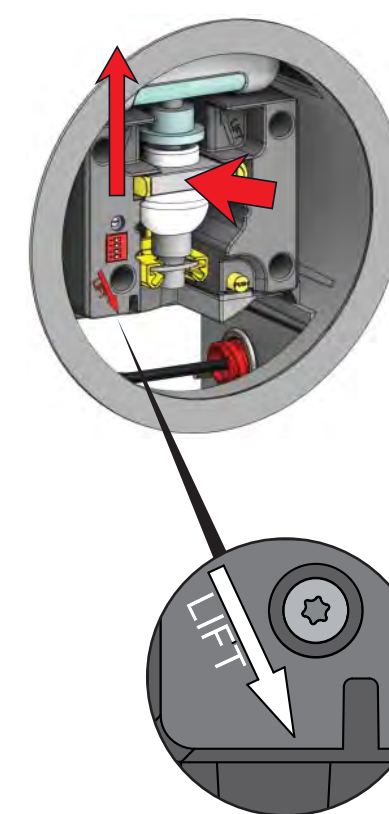
8



9



10 + 21 - 23

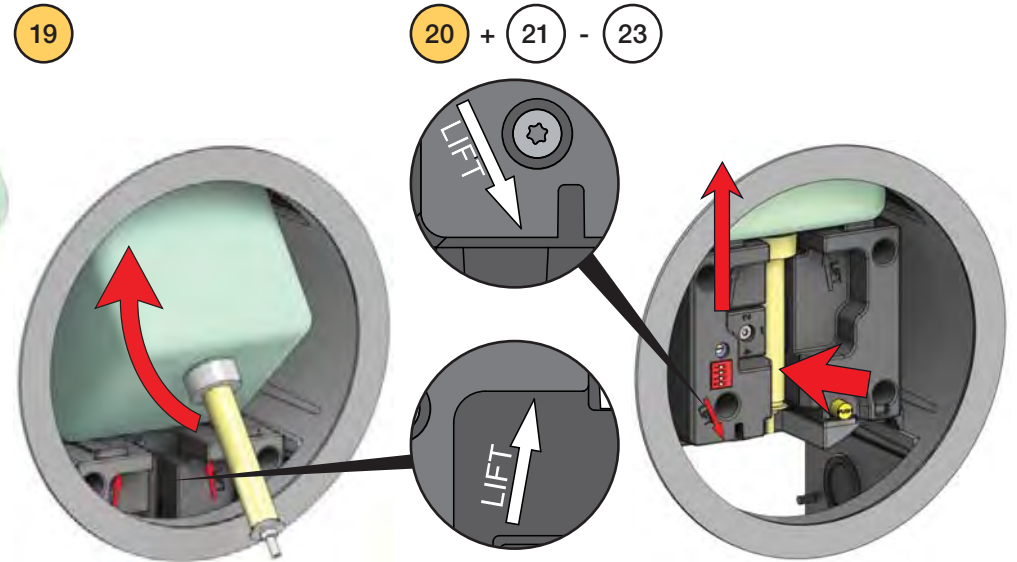
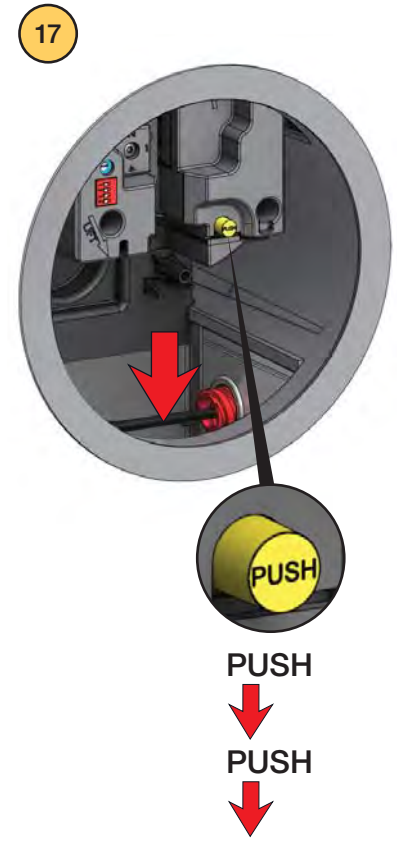
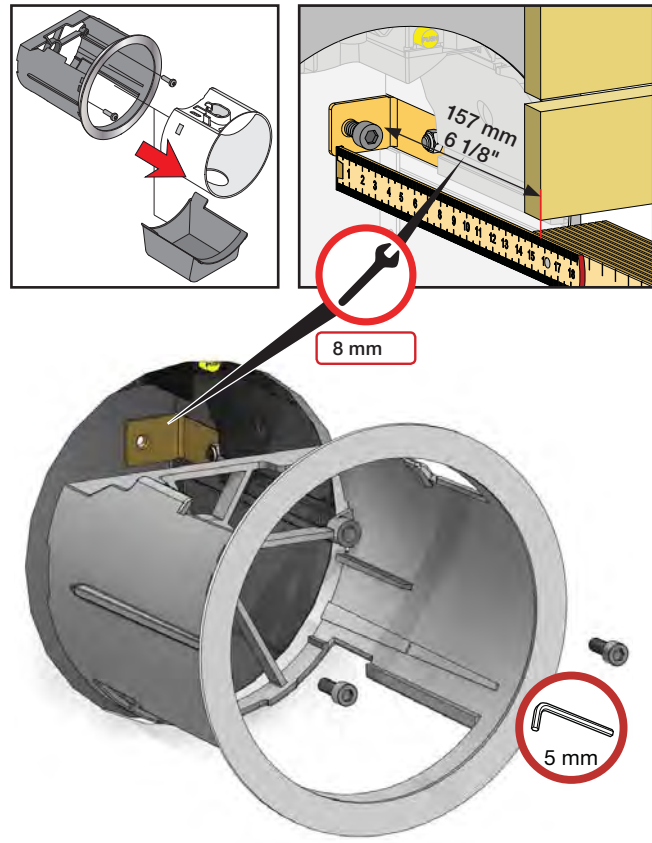
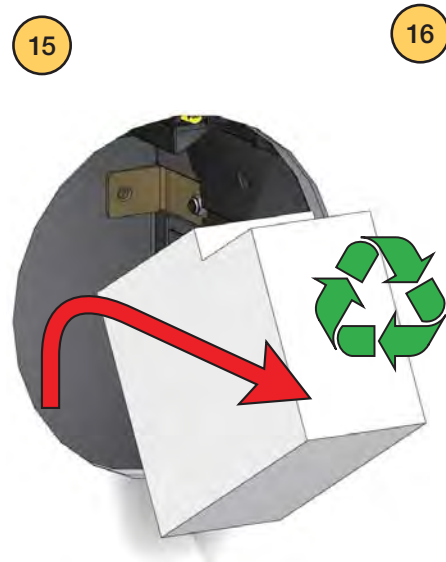
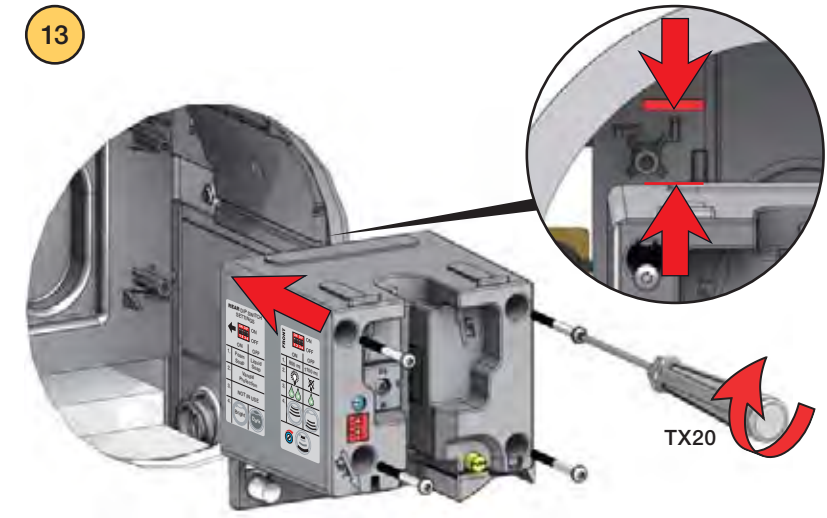
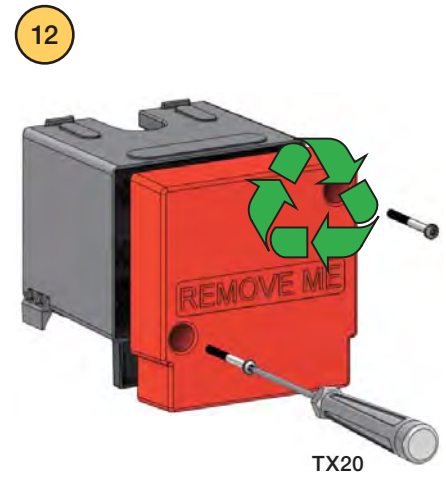
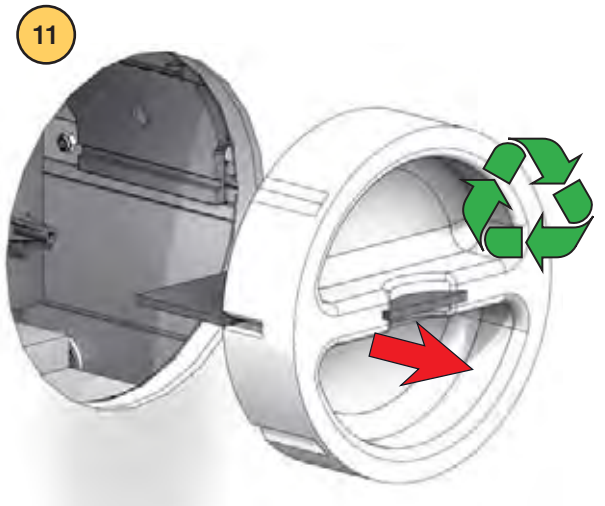


2

11 - 20 + 21 - 23

REAR DIP SWITCH SETTINGS

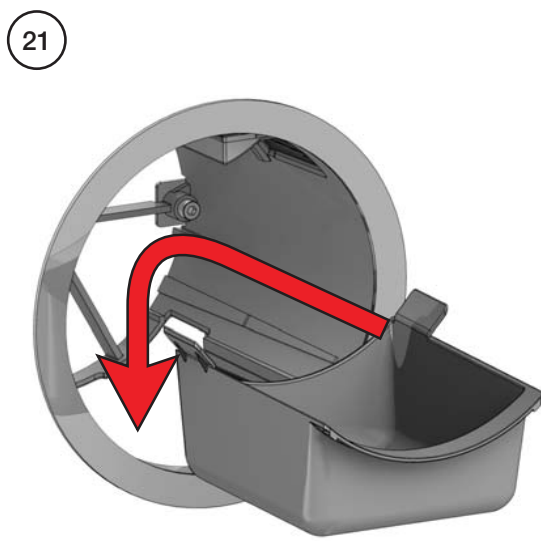
ON DIP	ON
OFF	OFF
ON	OFF
1. Foam Soap	Liquid Soap
2. Vandal Protection	
3. NOT IN USE	
4. Bright	Dark



Sensor range adjustment
 Einstellung von Sensorreichweite
 Justering af sensorrækkevidde

Justering av sensorräckvidd
 Aanpassing van sensorbereik
 Réglage de la plage du capteur

4 - 5 cm
 1 1/2" - 2"
 Optimal sensor range
 Optimale Sensorreichweite
 Optimal sensorrækkevidde
 Optimal sensorräckvidd
 Optimale sensor detectie
 Gamme optimale de détection



22

5 sec. Standby

FRONT DIP SWITCH SETTINGS

ON DIP	ON
OFF	OFF
ON	OFF
1. 800 ml	1100 ml
2. Light	Dark
3. Liquid Soap	Foam Soap
4. Sensor Range	Light



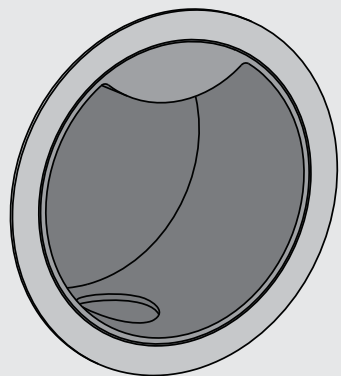
Additional settings
 Zusätzliche Einstellungen
 Yderligere indstillinger

Ytterligare inställningar
 Aanvullende instellingen
 Paramètres additionnels

Light conditions
 Lichtbedingungen
 Lysforhold
 Ljustomständigheten
 Les conditions de lumière

Displacement of the detection range
 Verschiebung der Erfassungsbereich
 Forskydning af registreringsområdet
 Förskjutning av registreringsområdet
 Verplaatsing van het detectiebereik
 Déplacement de la zone de détection

4: OFF/ON



www.vola.com
RS10_V1_40999217



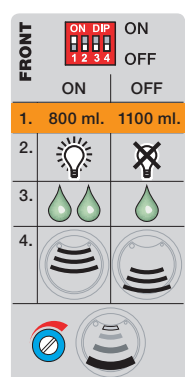
RS10L Liquid soap
Cremeseife
Cremesæbe
All types
Alle Typen
Alle typer
Alla typer
Alle typen
Tout les types
1000 x (Pos. 2 & 3)

RS10F Foam soap
Schaumseife
Skumsæbe
TORK SCA: 500902
TORK USA: 400222
TC: 750111
Rubbermaid RVU11502
Rubbermaid RVU11528
Rubbermaid RVU11529
Skumtvål
Zeep schuim
Savon mousse
2000-2800 x

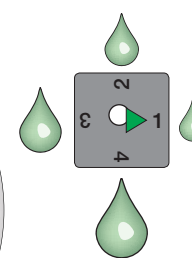
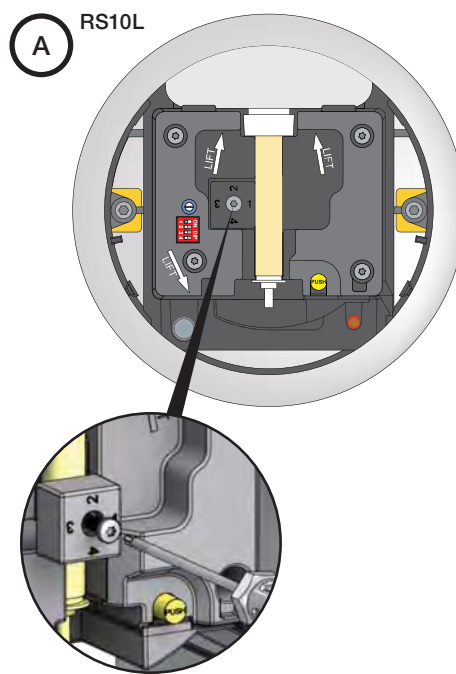


Hand desinfection - foam
Händedesinfektion - Schaum
Händedesinfektion - skum
TORK USA: 401213
TC: 750593
Rubbermaid RVU11585
2000-2800 x

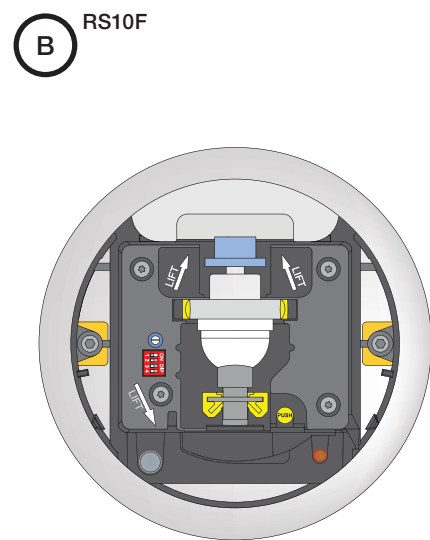
Handdesinfection- skum
Handdesinfectie - schuim
La désinfection des mains - mousse
~~ALCOHOL~~
~~ALKOHOL~~
~~ALCOOL~~



DIP-1: Only
Nur
Kun
Endast
Alleen
Seulement
Foam soap
Schaumseife
Skumsæbe
Skumtvål
Zeep schuim
Savon mousse

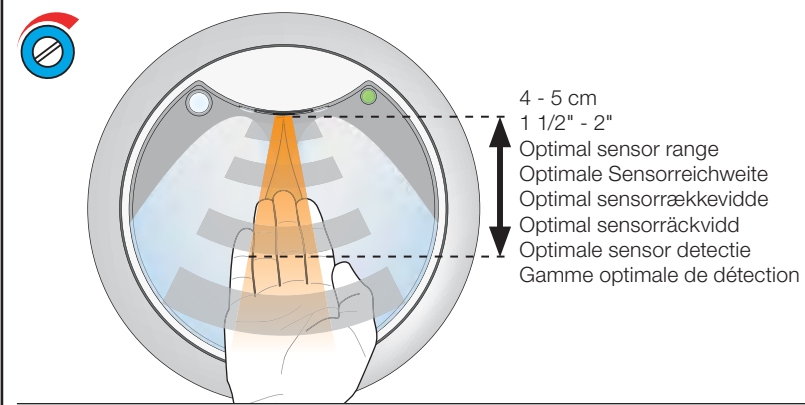


Dosage amount
Dosiermenge
Doseringsmængde
Dosmängd
Doserings bedrag
Quantité de dosage
All types
Alle Typen
Alle typer
Alla typer
Alle typen
Tous les types
3: **ON** = 2x
3: **OFF** = 1x

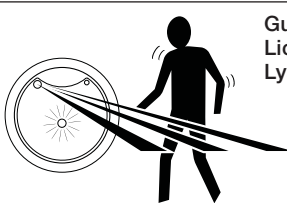
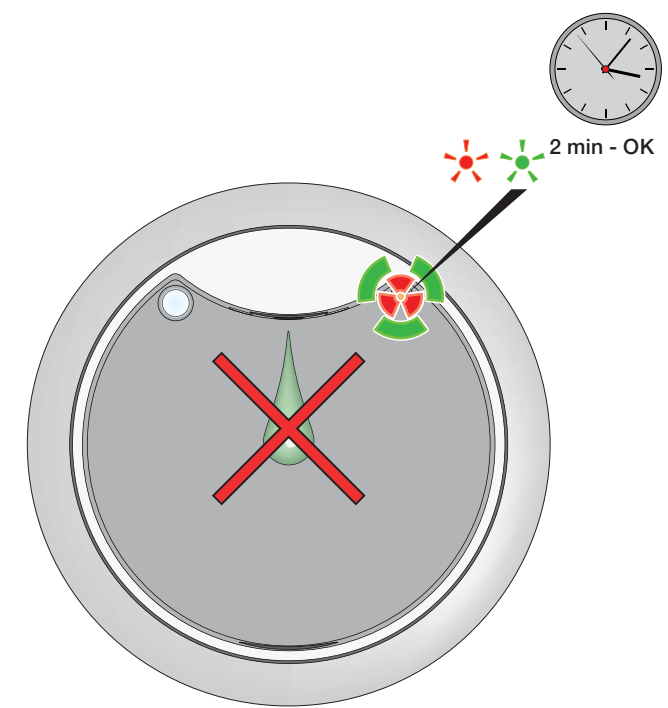


Sensor range adjustment
Einstellung von Sensorreichweite
Justering af sensorrækkevidde

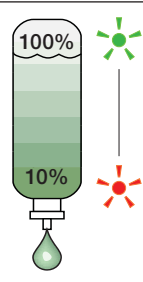
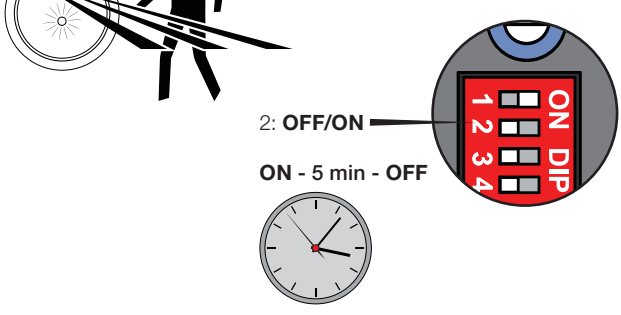
Justering av sensorräckvidd
Aanpassing van sensorbereik
Réglage de la plage du capteur



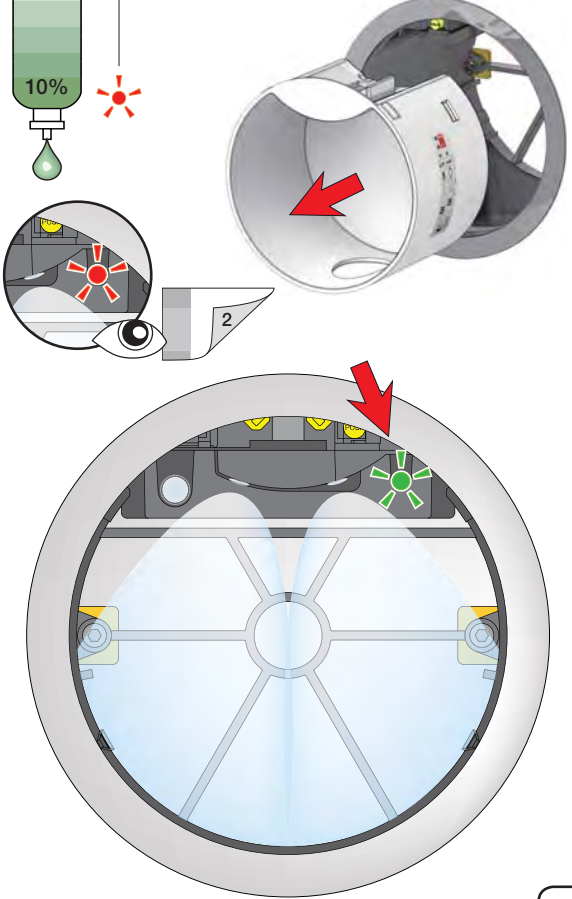
Vandal protection
Vandalismussicherheit
Vandalsikring
Vandalskyddad
Vandaalbestendig
Protection contre le vandalisme



Guide light
Licht Guide
Lysguide
Ljus guide
Guide light
Guide de lumière

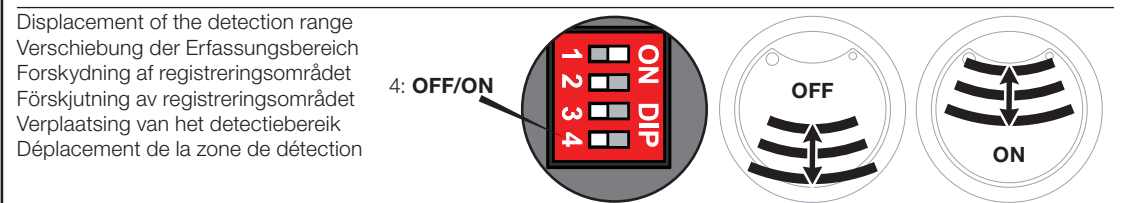
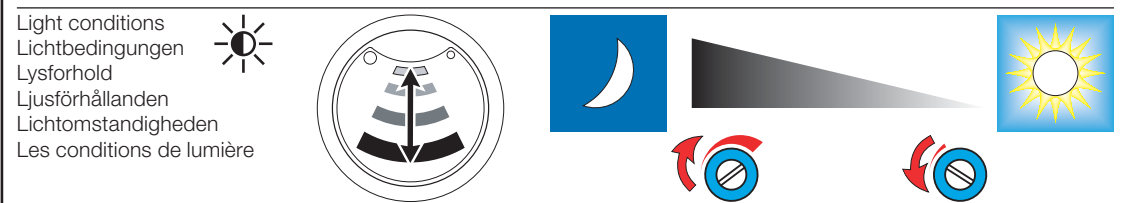


Soap level
Seifeanzeige
Sæbeniveau
Tvål nivå
Zeepniveau
Niveau de savon



Additional settings
Zusätzliche Einstellungen
Yderligere indstillinger

Ytterligere inställningar
Aanvullende instellingen
Paramètres additionnels

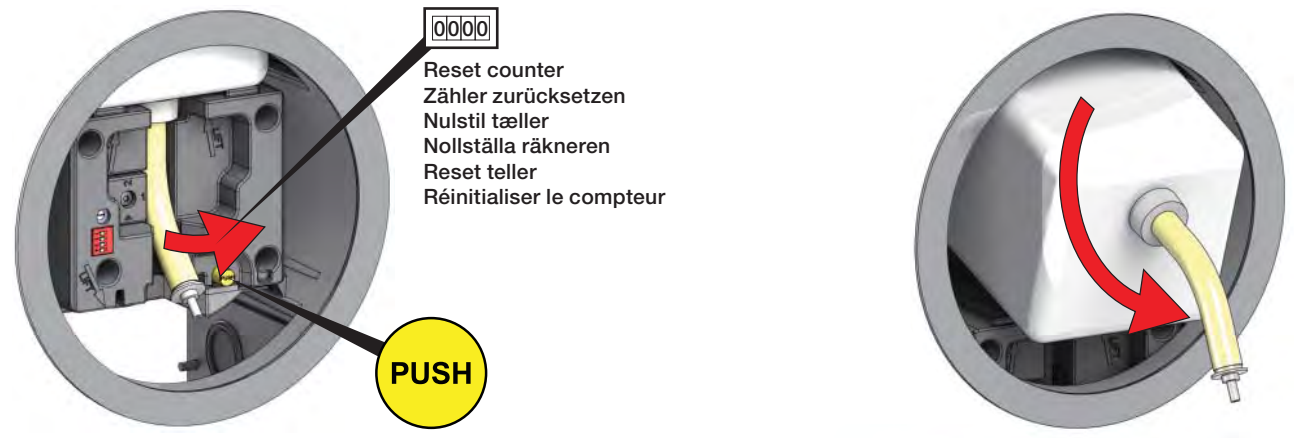
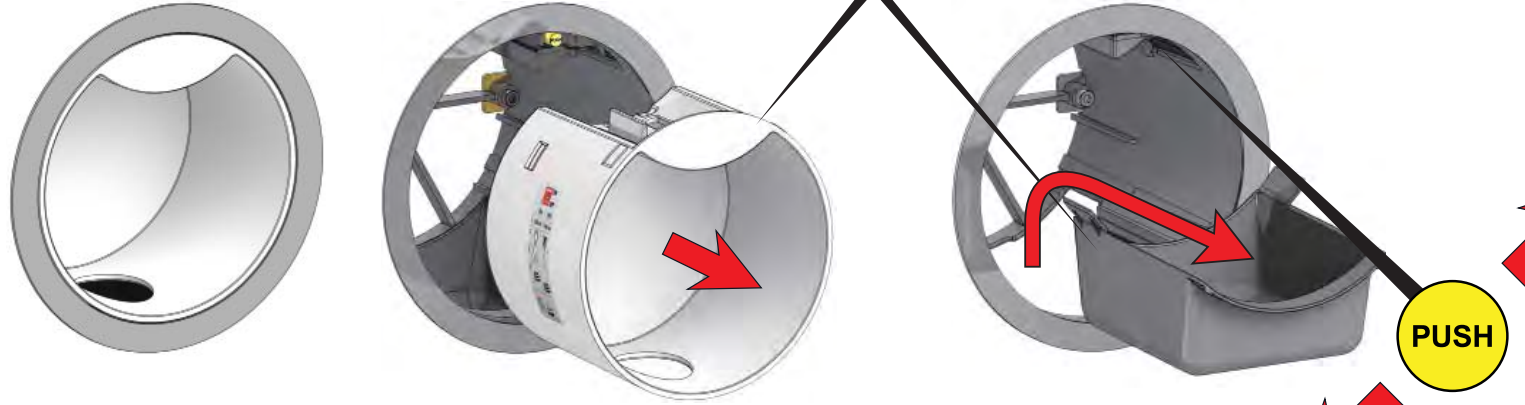


Refill
Nachfüllen
Refill

Refill
Navulling
Recharge

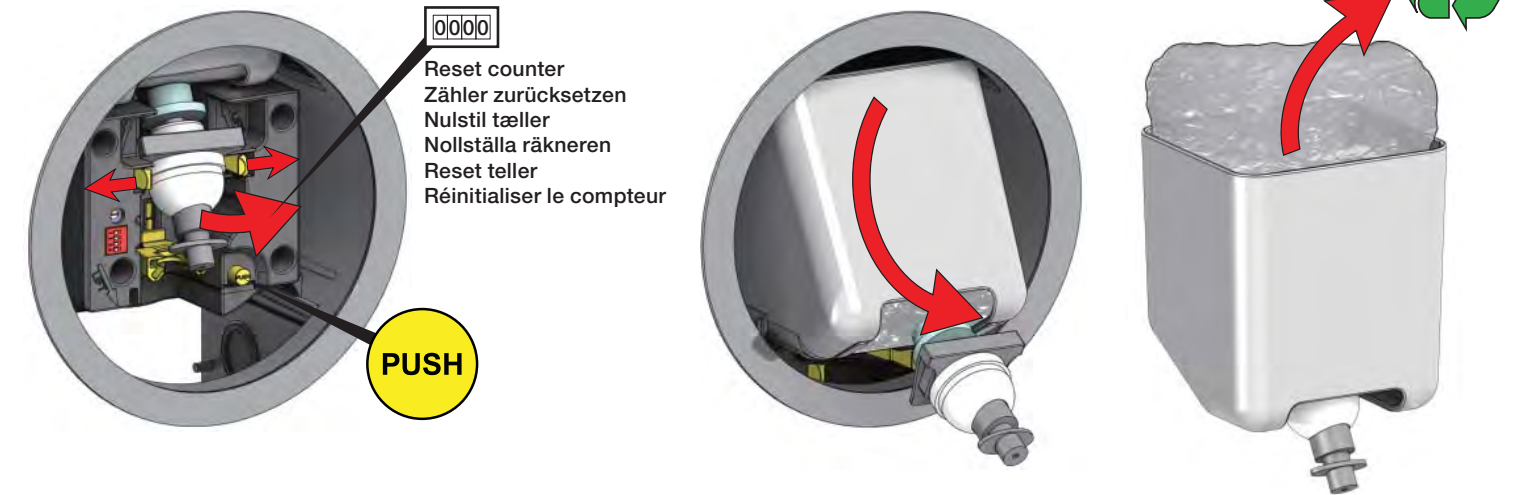


RS10L



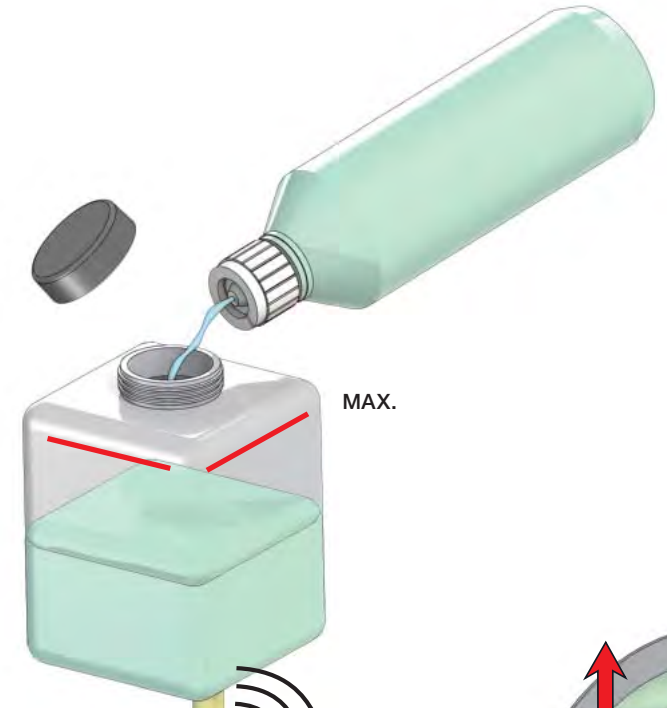
0000
Reset counter
Zähler zurücksetzen
Nulstil tæller
Nollställa räkneren
Reset teller
Réinitialiser le compteur

RS10F



0000
Reset counter
Zähler zurücksetzen
Nulstil tæller
Nollställa räkneren
Reset teller
Réinitialiser le compteur

PUSH



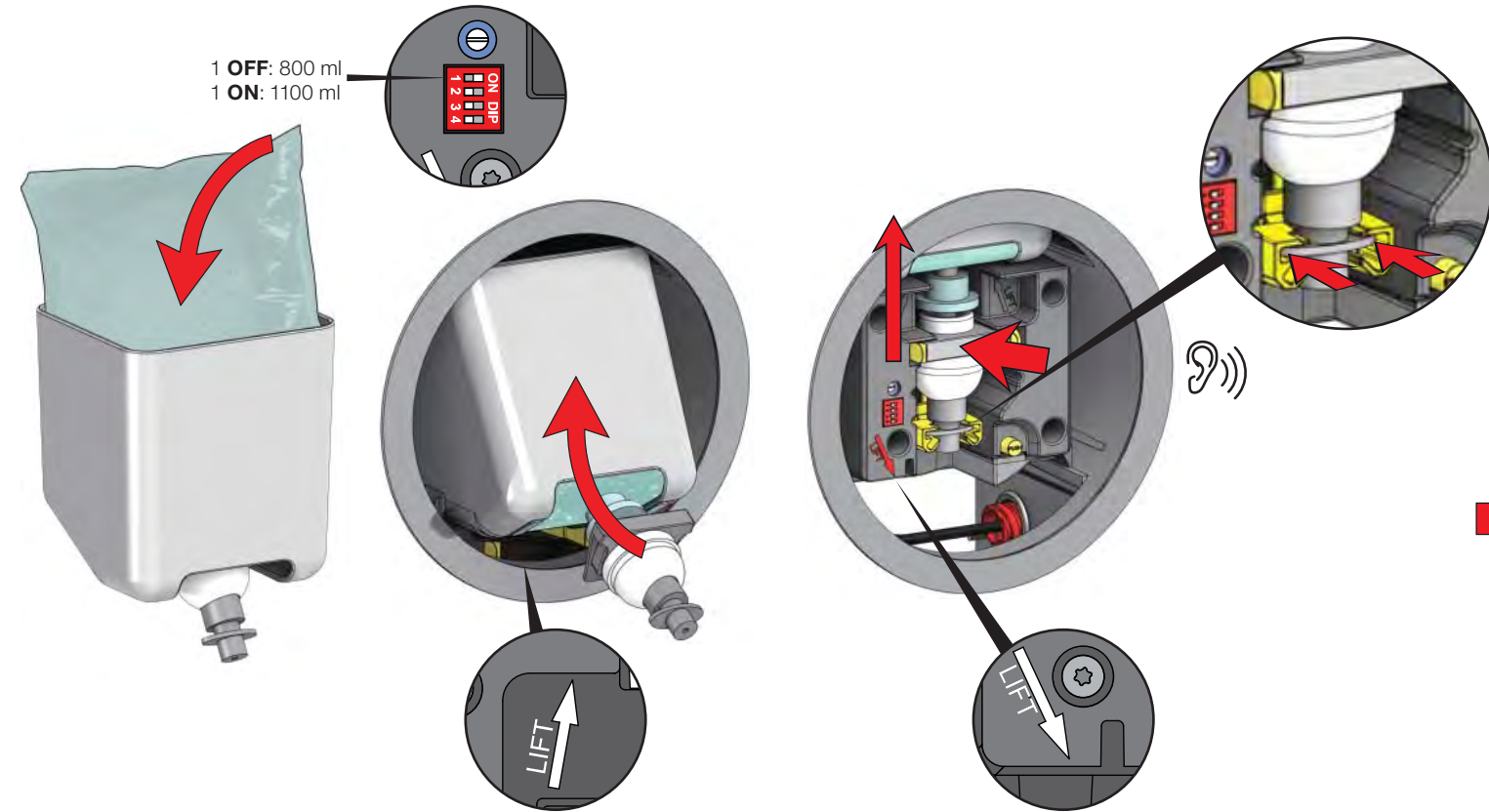
MAX.



LIFT

LIFT

1 OFF: 800 ml
1 ON: 1100 ml



LIFT

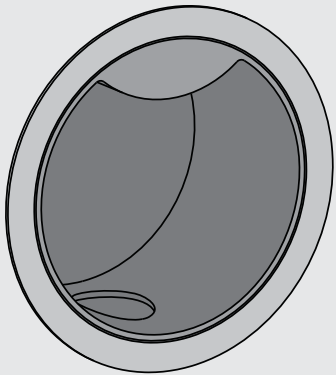
LIFT



VOLA RS10

Fitting instruction
Montageanleitung
Monteringsvejledning
Monteringsvægledning
Montage hanleiding
Manuel de montage

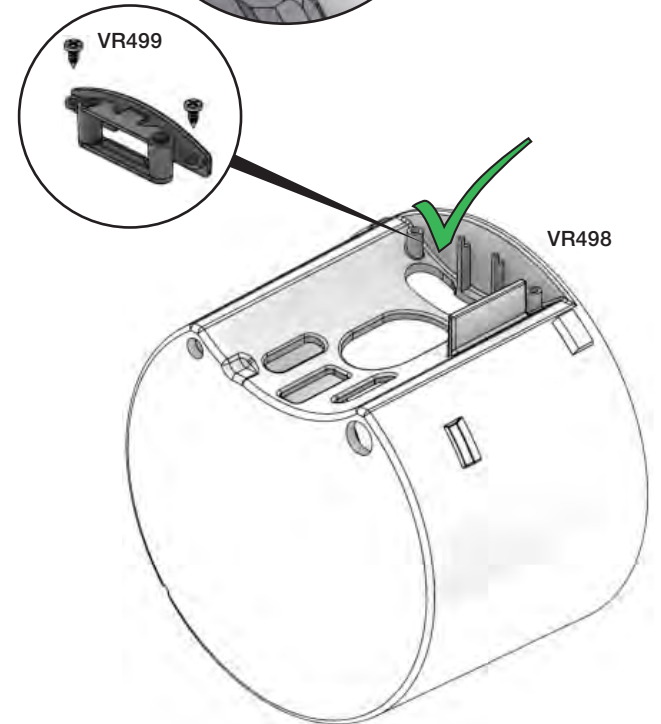
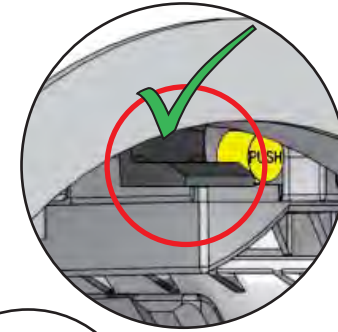
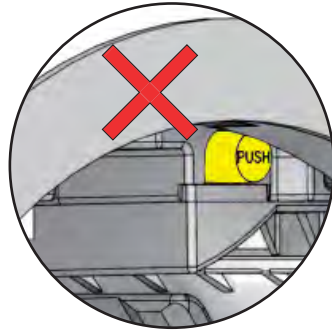
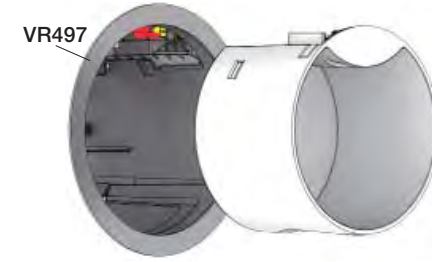
Theft protection
Diebstahlsicherung
Tyverisikring
Stöldskydd
Anti diefstal
Antivol

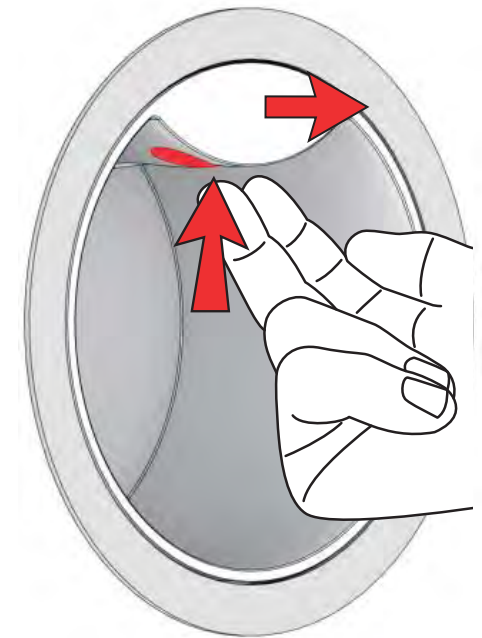
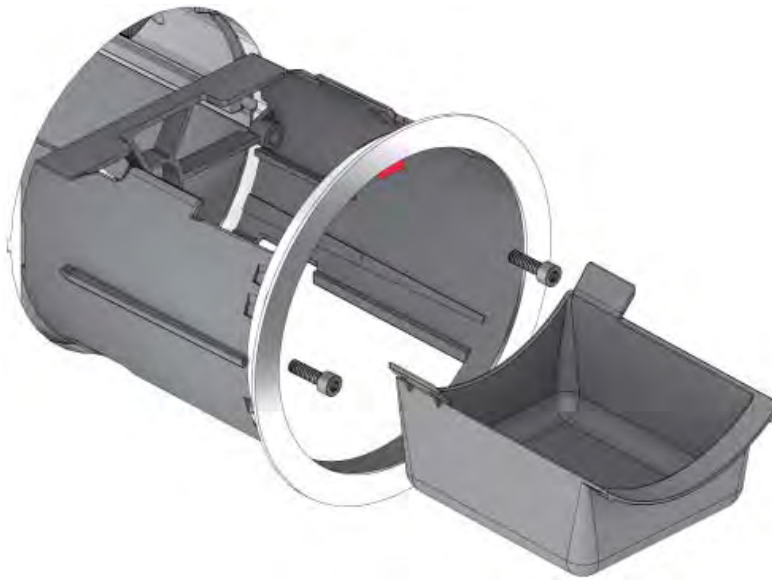


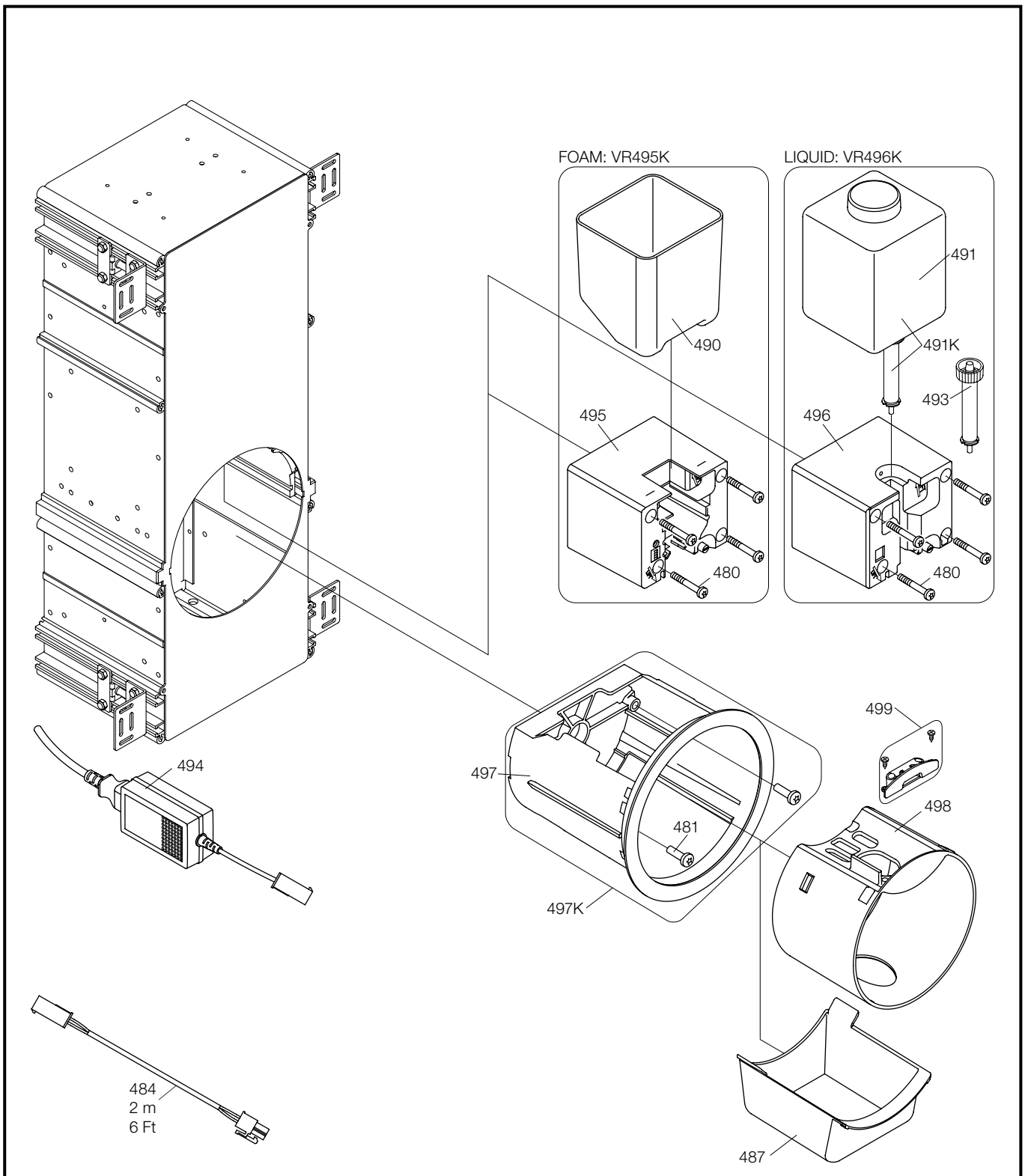
09/2013 - 03/2017:
VR485K + VR486



03/2017 -:
VR497K + VR498 + VR499







VR495K: 4xVR480, VR490, VR495
 VR495E: 4xVR480, VR494, VR495
 VR496K: 4xVR480, VR491, VR493, VR496
 VR496E: 4xVR480, VR494, VR496
 VR497K: 2xVR481, VR497



vola
 Lunavej 2
 DK-8700 Horsens
 Tlf : + 45 7023 5500
 Fax: + 45 7023 5511
 sales@vola.com
 www.vola.com

VOLA RS10

Date
 Mar. 17

Rev.
 2

Sheet
 SB 117