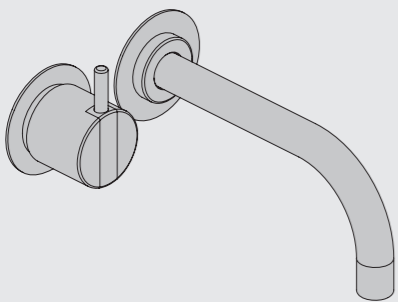


VOLA 100, 100X, 200, 200V, 300  
 VOLA 400DV, 400, 400V, 400N, 400NV, 400T  
 VOLA 400TV, 400F, 400FV, 400R, 400RV  
 VOLA 2100, 2100X, 2200, 2200V, 2300, 2400  
 VOLA 2400V, 2400N, 2400NV, 2400T, 2400TV  
 VOLA 2400F, 2400FV, 2400R, 2400RV

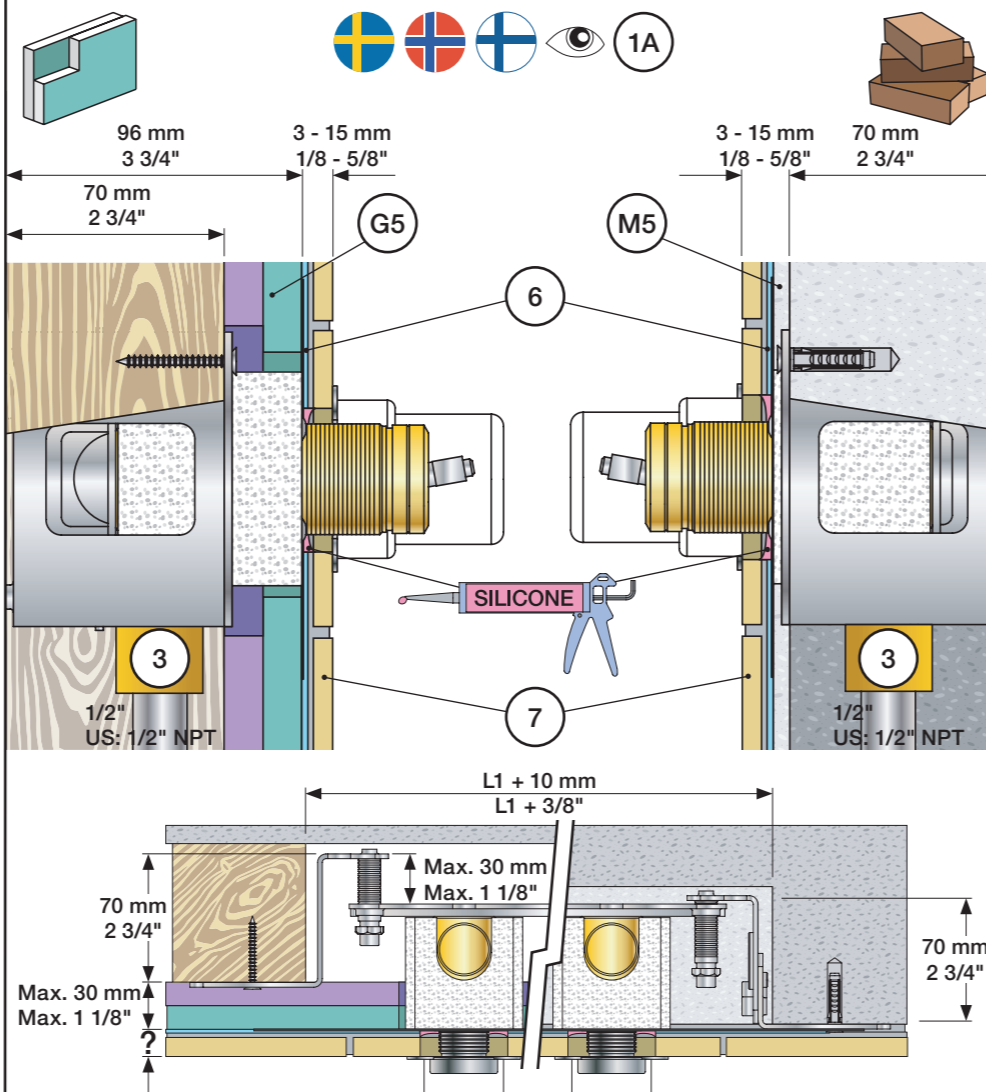


Fitting instruction  
 Montageanleitung  
 Monteringsvejledning

Monteringsvægledning  
 Montage hanledning  
 Manuel de montage



www.vola.com  
 100-2100\_V11 40999996

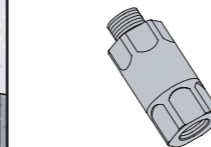


Data, 3 Bar/43.5 Psi:

	l/min.	Gal/min.	
100:	18,3	4.8	Max. 65°C, 150°F
400V:	15,6	4.1	
2100:	25,2	6.7	
2400V:	22,2	5.9	

Max.: 10 Bar/145 psi

DE: Bitte separat beiliegende Anleitung für die Schalldämpfer VR1249 beachten

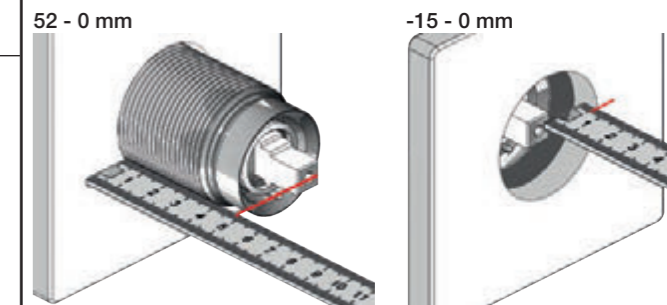


Extension Verlängerung  
 Forlængerdele Förlängning  
 Verlengstücken Modification

	100/200/300/400	VR1264	VR1400	VR2019
Tiles:	3 - 15 mm Std.	Std.	Std.	Std.
Fliesen:	15 - 25 mm +10	+10	+10	+10
Fliser:	25 - 35 mm +20	+20	+20	+20
Tegels:	35 - 45 mm +30	+30	+30	+30
Carreaux:	45 - 55 mm +40	+40	+40	+40
	55 - 65 mm +50	+50	+50	+50

	2100/2200/2300/2400	VR2250	VR1400	VR2019
Tiles:	3 - 15 mm Std.	Std.	Std.	Std.
Fliesen:	15 - 25 mm +10	+10	+10	+10
Fliser:	25 - 35 mm +20	+20	+20	+20
Tegels:	35 - 45 mm +30	+30	+30	+30
Carreaux:	45 - 55 mm +40	+40	+40	+40
	55 - 65 mm +50	+50	+50	+50

Extension, retrofit  
 Verlängerung, nachträglicher Einbau  
 Forlængerdele, eftermontering  
 Förlängning, eftermontering  
 Aanpassing na montage  
 Modification après installation

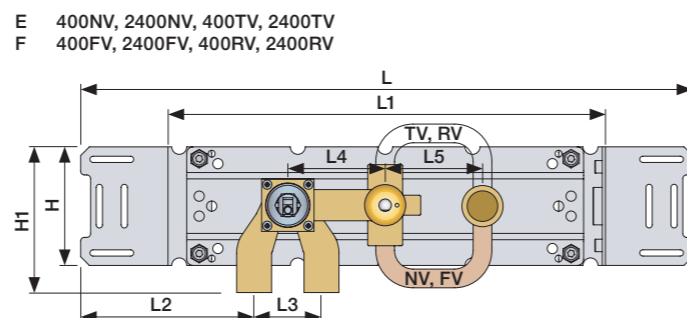
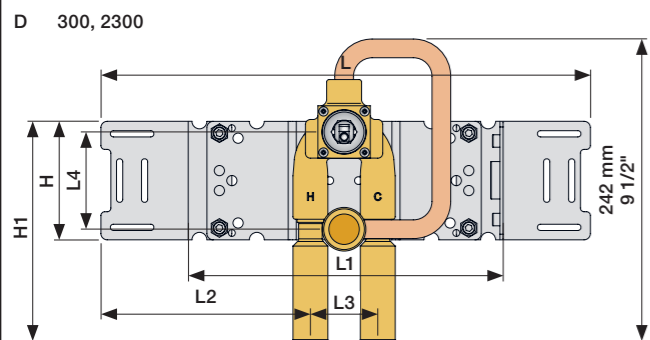
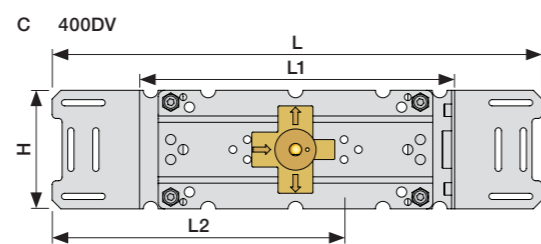
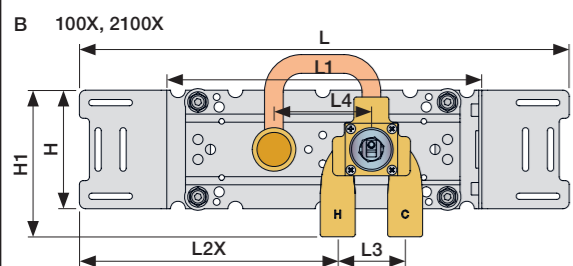
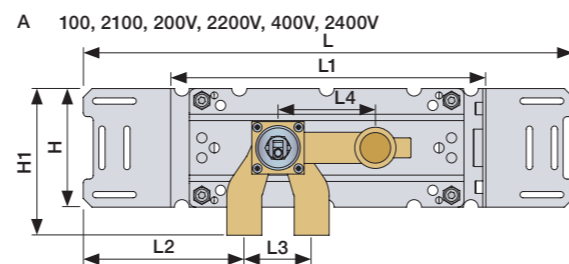


	100/200/300/400	VR1264	VR1400	VR2019
	40 - 52 mm Std.	Std.	Std.	Std.
	30 - 40 mm +10	+10	+10	+10
	20 - 30 mm +20	+20	+20	+20
	10 - 20 mm +30	+30	+30	+30
	0 - 10 mm +40	+40	+40	+40
	-10 - 0 mm +50	+50	+50	+50

	2100/2200/2300/2400	VR2250	VR1400	VR2019
	35 - 47 mm Std.	Std.	Std.	Std.
	25 - 35 mm +10	+10	+10	+10
	15 - 25 mm +20	+20	+20	+20
	5 - 15 mm +30	+30	+30	+30
	-5 - 5 mm +40	+40	+40	+40
	-15 - -5 mm +50	+50	+50	+50

	L	L1	L2	L3	L4	L5	H	H1
A			129 mm 5"			-		120 mm 4 3/4"
B	395 mm 15 1/2"	260 mm 10"	207 mm 8 1/8"			-		-
C			234 mm 9 1/4"	54 mm 2 1/8"	78 mm 3 1/16"			-
D			168 mm 6 5/8"					175 mm 6 7/8"
E	490 mm 19 1/2"	355 mm 14"				78 mm 3 1/16"		120 mm 4 3/4"
F	570 mm 23"	435 mm 17"	139 mm 5 1/2"			156 mm 6 1/8"		

200: 200V + 200M  
 400: 400V + 2 x 200M  
 2400: 2400V + 2 x 200M  
 400N: 400NV + 200M  
 2400N: 2400NV + 200M  
 400T: 400TV + 200M  
 2400T: 2400TV + 200M  
 400F: 400FV + 200M  
 2400F: 2400FV + 200M  
 400R: 400RV + 200M  
 2400R: 2400RV + 200M

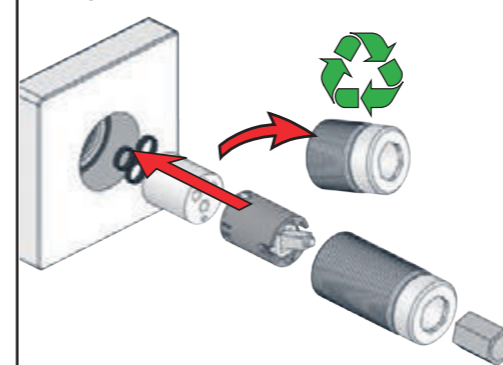


Fitting of extension  
 Montage von verlängerung

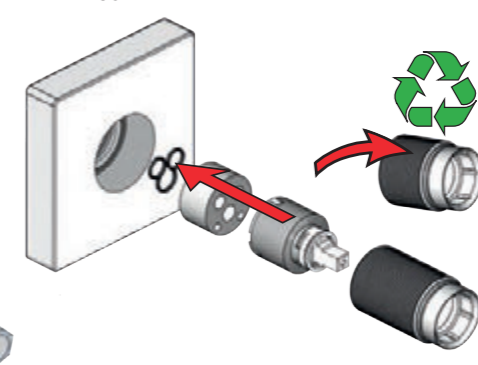
Montering af forlængerdele  
 Montering av förlängning

Montage van de verlengstukken  
 Montage des rallonges

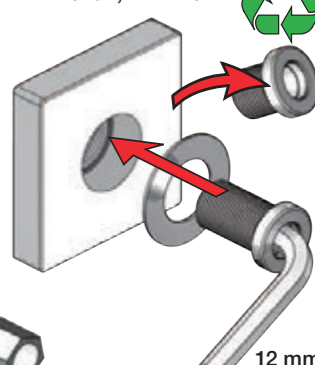
VR1264+



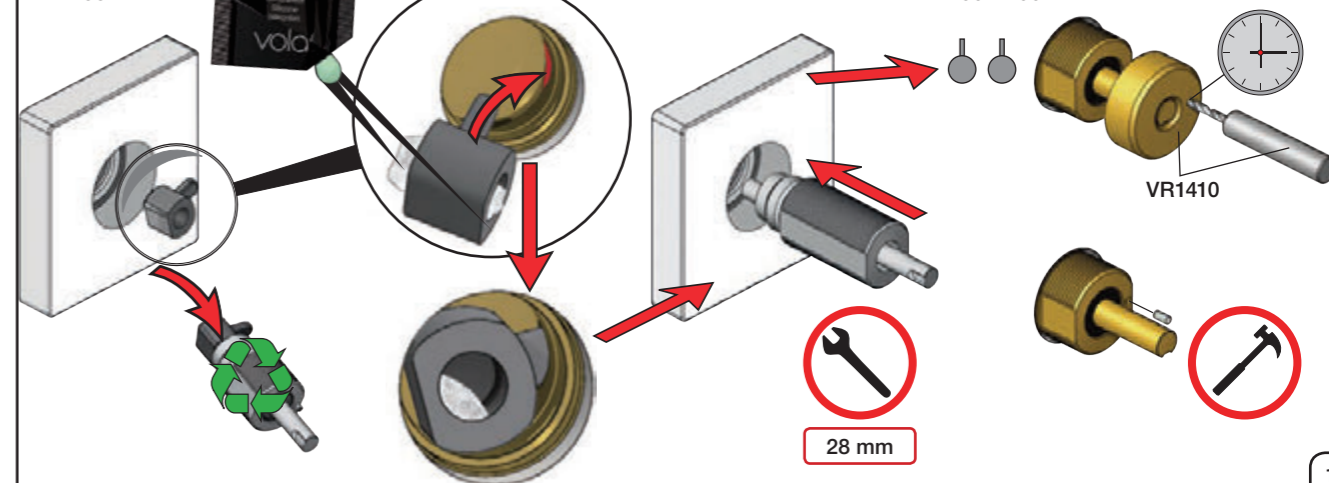
VR2250+



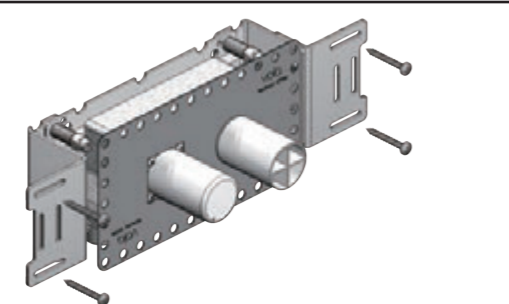
VR2019+, VR2119+



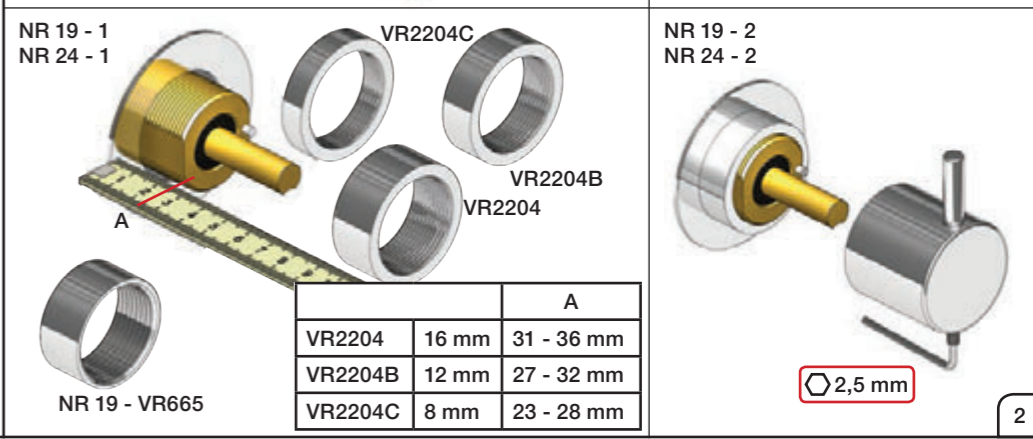
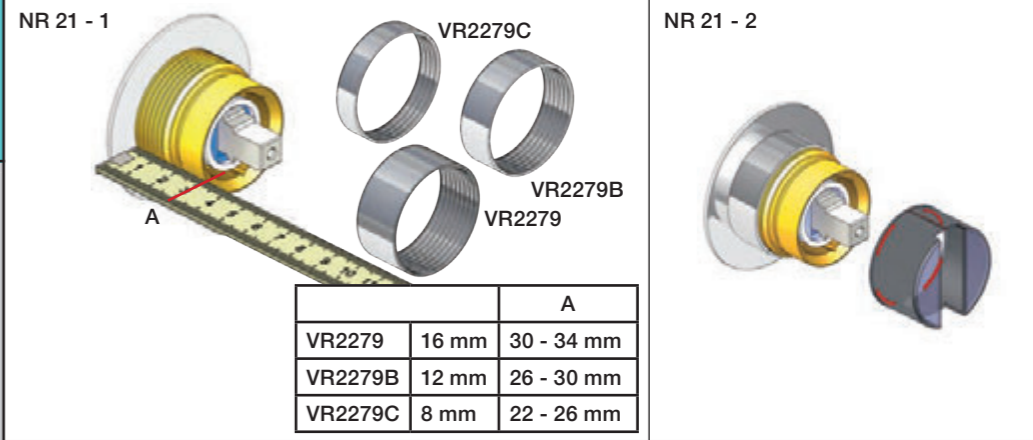
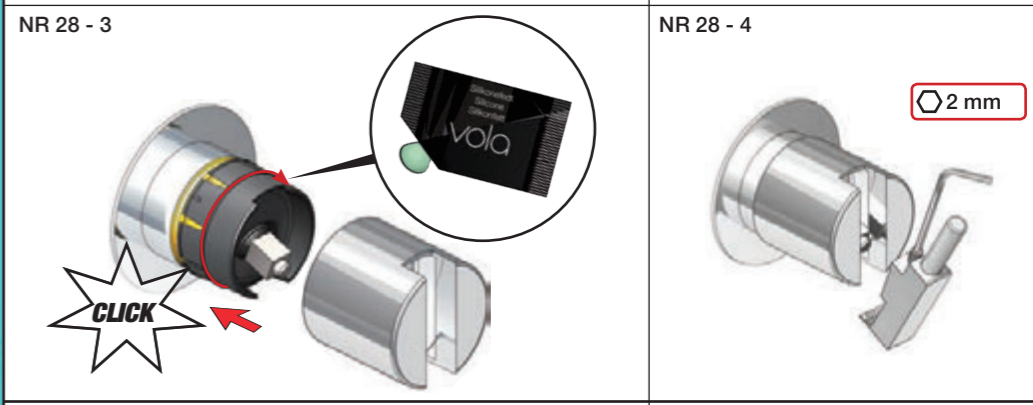
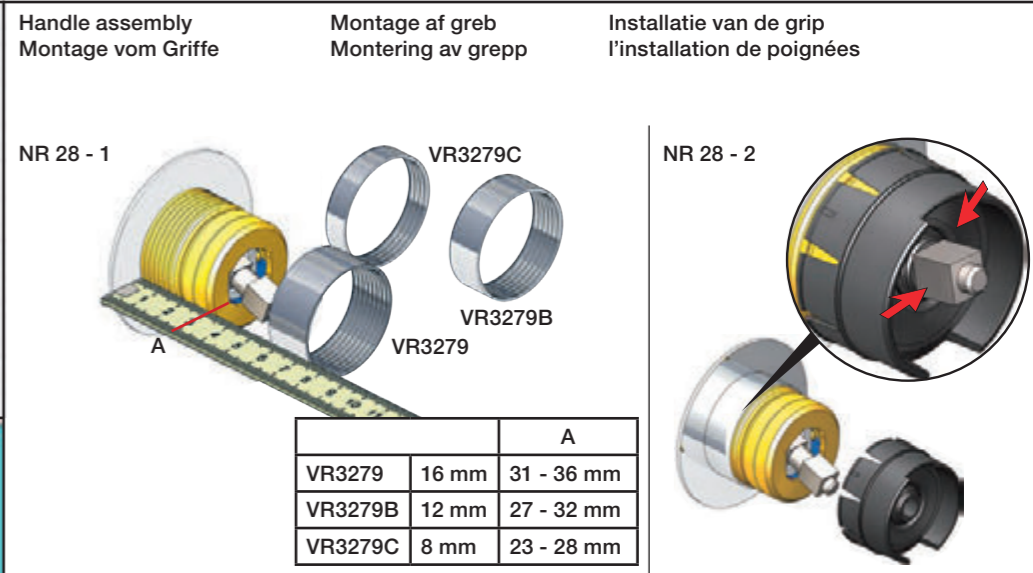
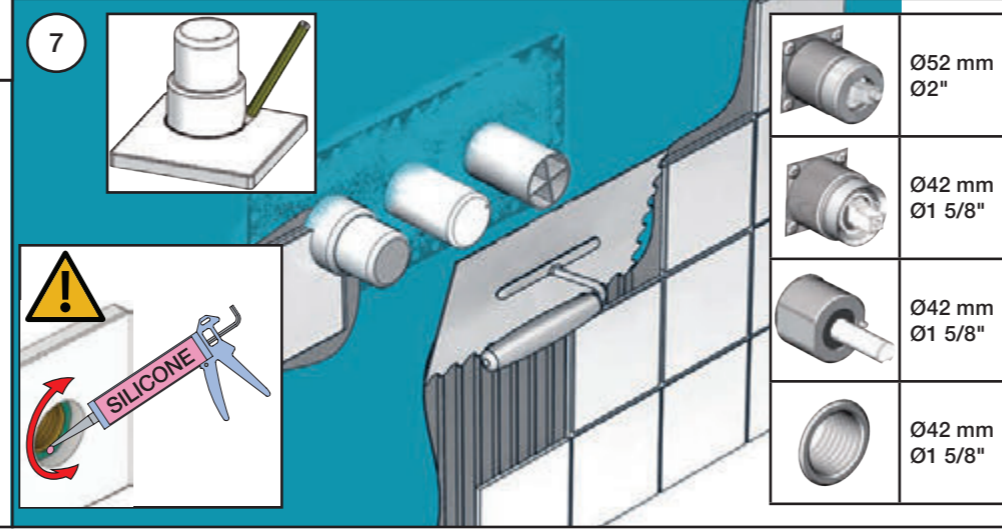
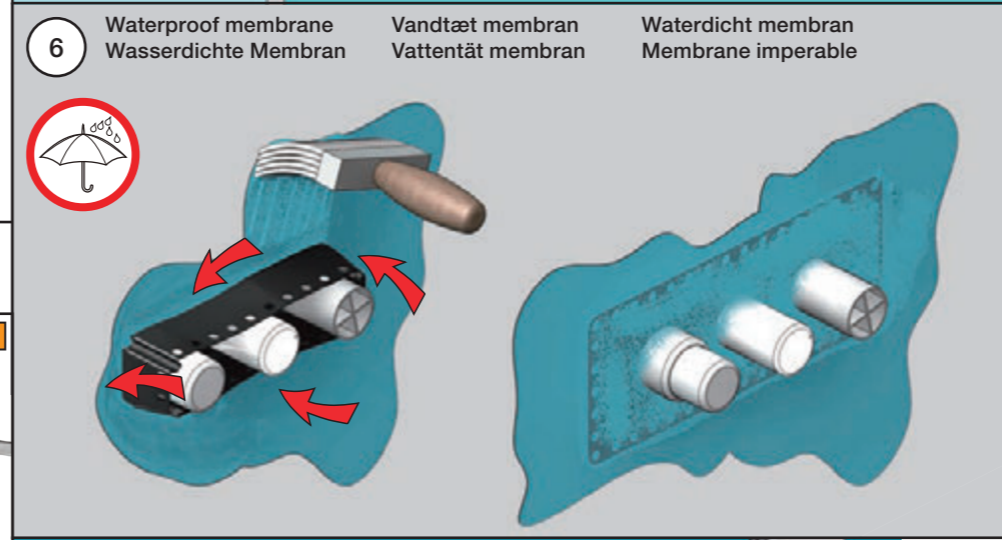
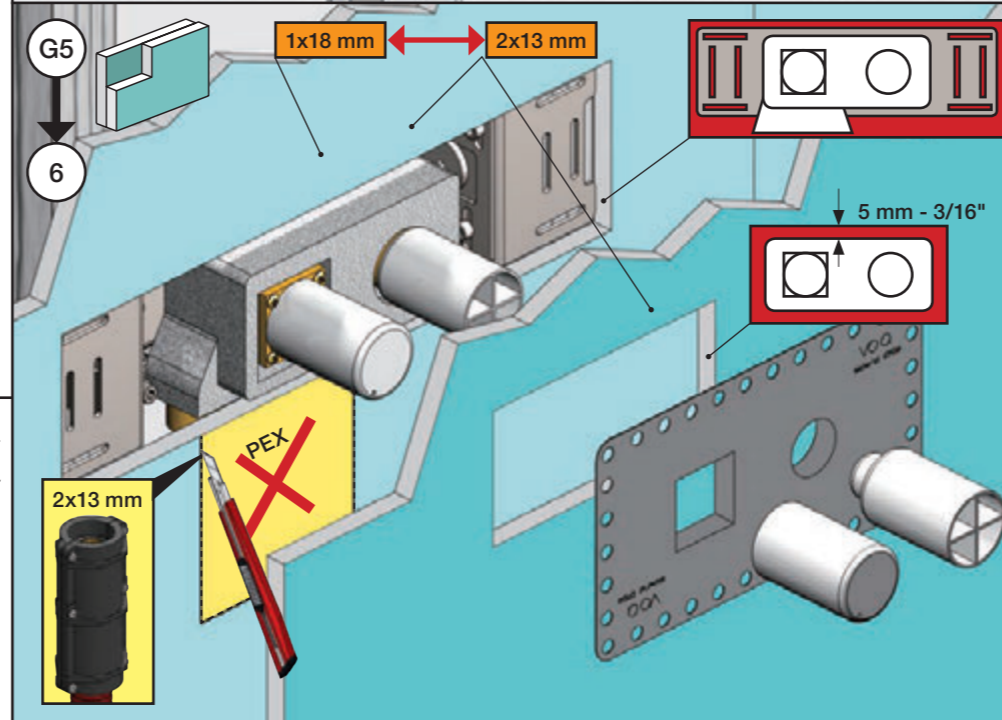
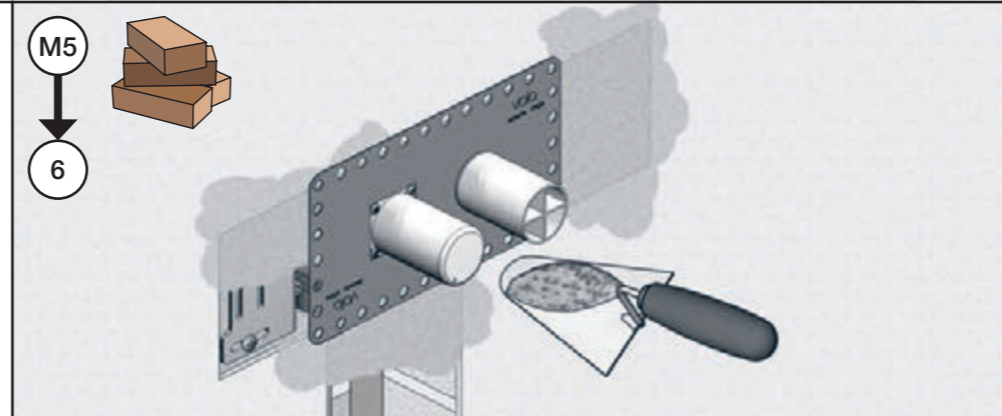
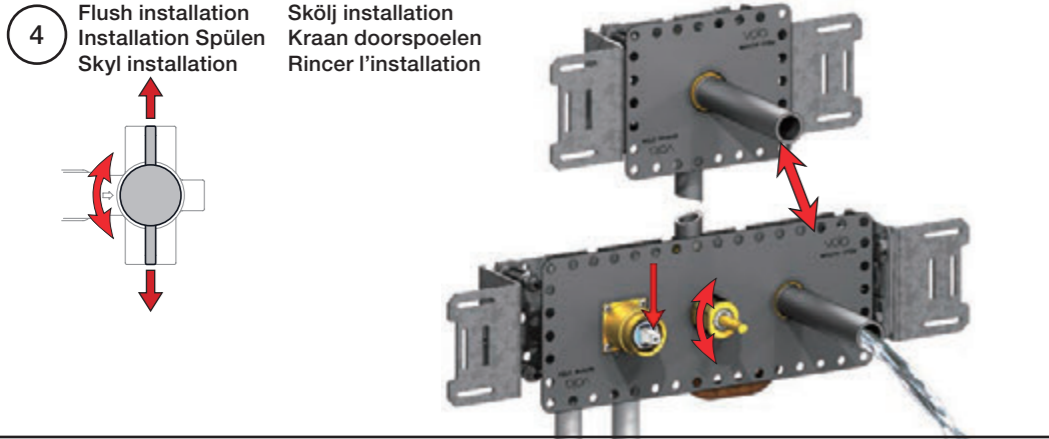
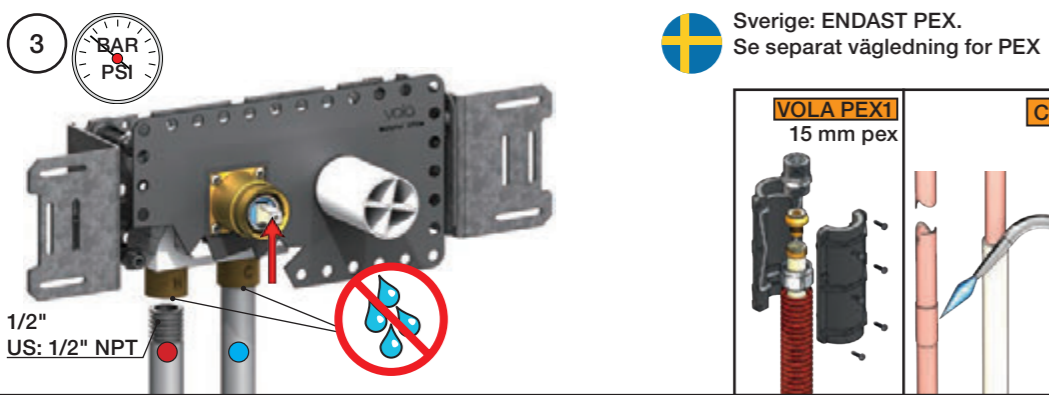
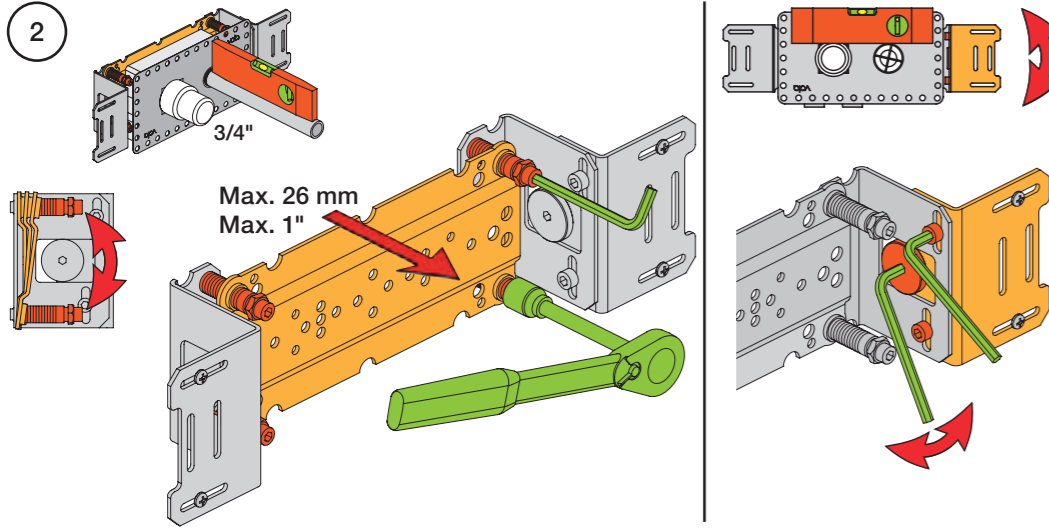
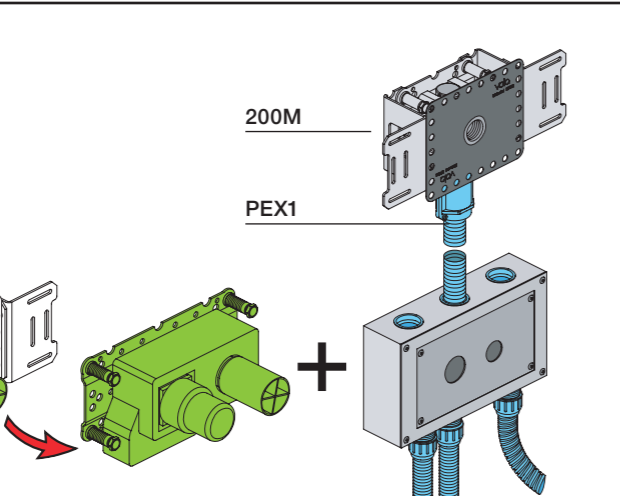
VR1400+



1 Check the local legislation.  
 Bitte die örtlichen Vorschriften überprüfen.  
 Tjek de lokale regler.  
 Kontrollera lokala föreskrifter  
 Nazitten lokale regelgeving.  
 Vérifiez la législation locale.




1A   
 Box till inbyggnadsblandare.  
 Boks til indbyggningsblander.  
 Laatikko seinäasenteiselle sekoittajalle.  
 Ingår inte i leveransen  
 köps separat.  
 Ikke inkludert, kjøpes  
 separat.  
 Eivät sisälly tilaukseen,  
 ostettava erikseen.



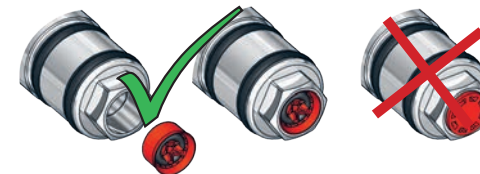
**VOLA 070, 070R, 070-HT2**

Fitting instruction  
 Montageanleitung  
 Monteringsvejledning  
 Monteringsvægledning  
 Montage hanleiding  
 Manuel de montage

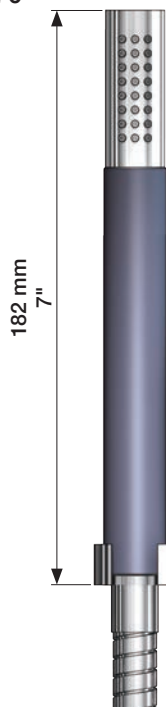
Data	Bar:	1	2	3	4	5
070/070R	(l/min) (Gal/min)	9 2.5	9 2.5	9 2.5	9 2.5	9 2.5
070-HT2	(l/min) (Gal/min)	9 2.5	12 3.2	15 4.0	17 4.5	19 5
	Max. 65°C. 150°F					



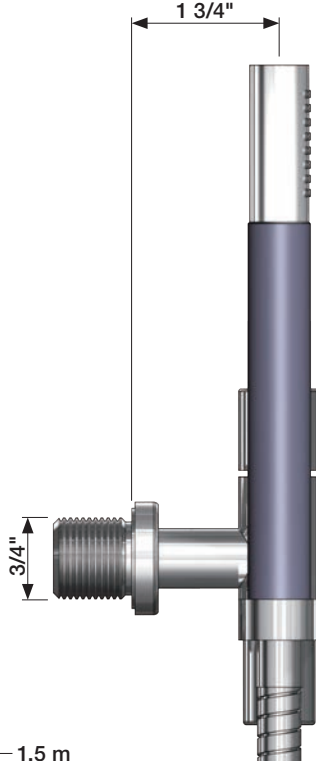
**VR161:**  
 VR161K: 7 l/min - 1.8 Gal/min (Cal Green)



070



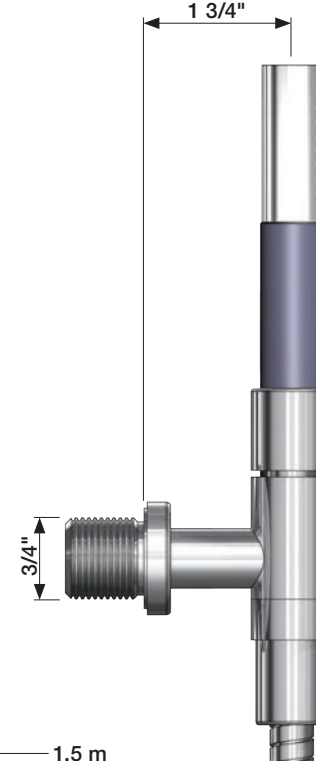
45 mm  
1 3/4"



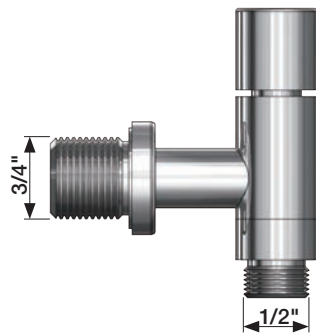
070R



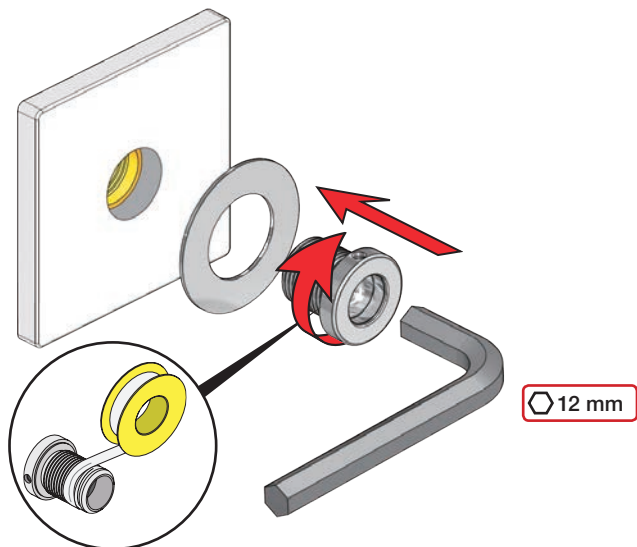
45 mm  
1 3/4"



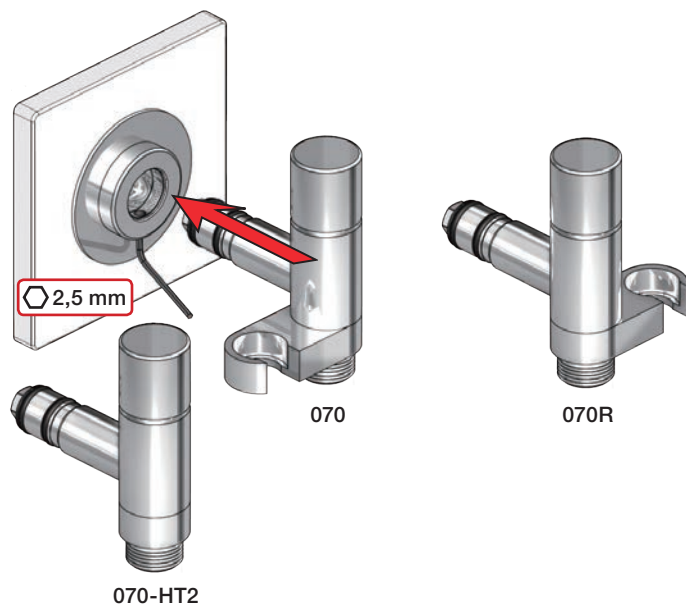
070-HT2



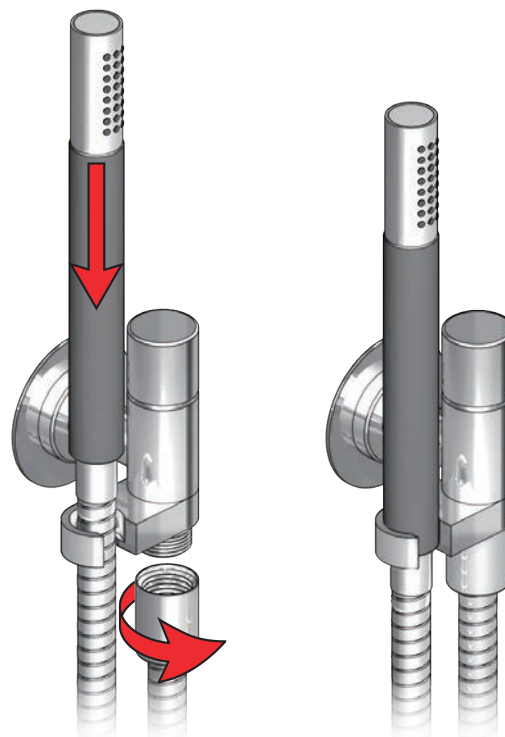
1



2



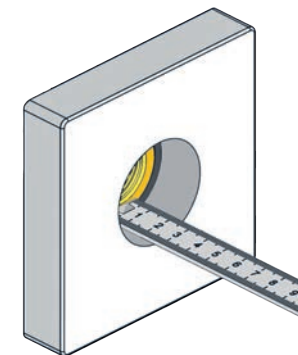
3



Extension  
Verlängerung

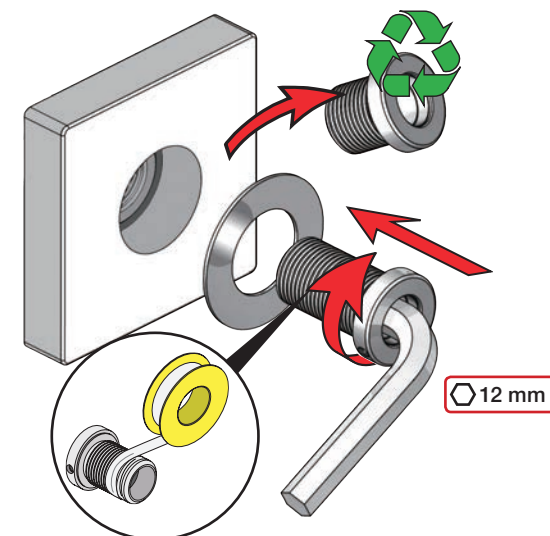
Forlængerdele  
Förlängning

Verlængstukken  
Modification

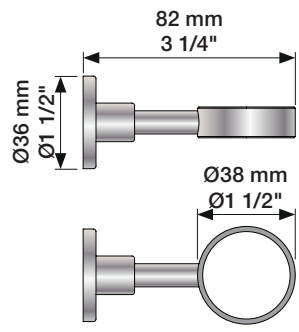


		VR2019:
	3 - 15 mm	Standard
Tiles: Fliesen:	15 - 25 mm	VR2019+10
Fliser:	25 - 35 mm	VR2019+20
Fliser:	35 - 45 mm	VR2019+30
Tegels: Carreaux:	45 - 55 mm	VR2019+40
	55 - 65 mm	VR2019+50

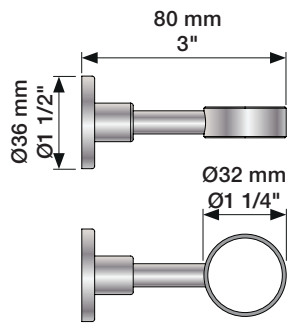
VR2019+



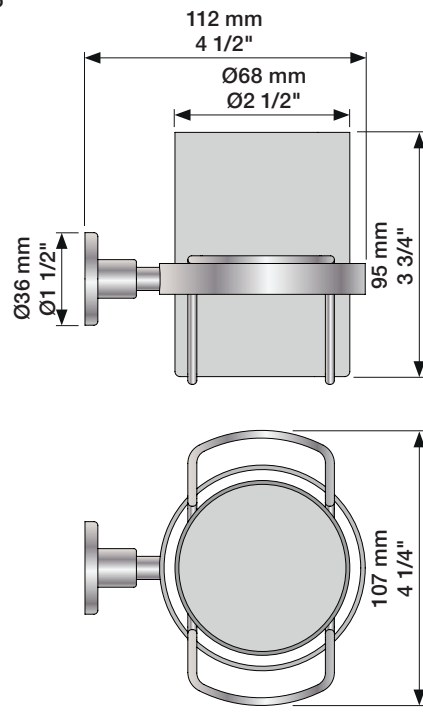
T4



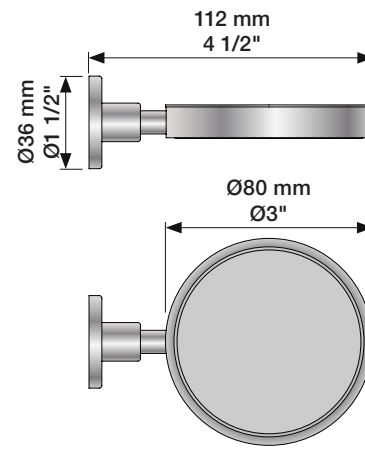
T5



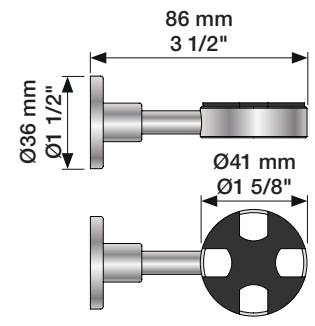
T6



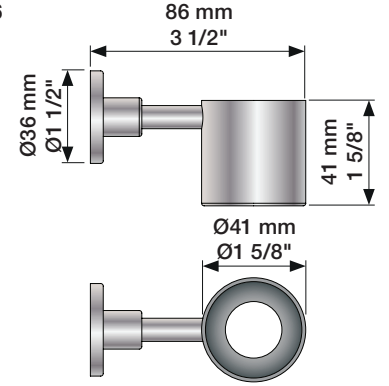
T7



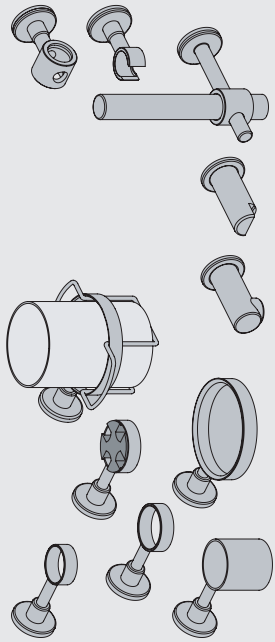
T11



T16



VOLA T3, T4, T5, T6, T7, T8, T9, T11, T14, T16, T27



vola

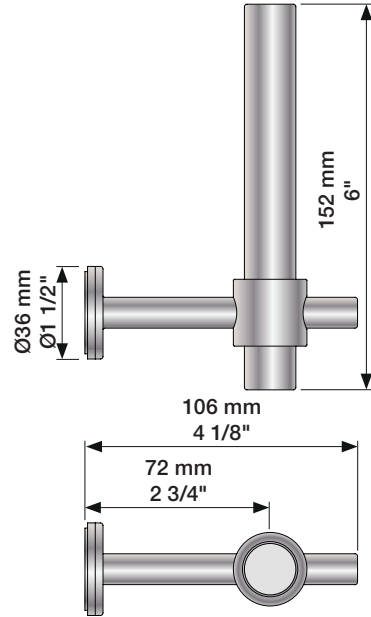
www.vola.com



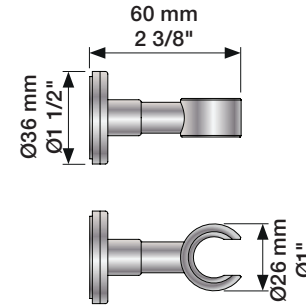
5 1703182 372310

mmt\_T3-T27\_V2\_40999247

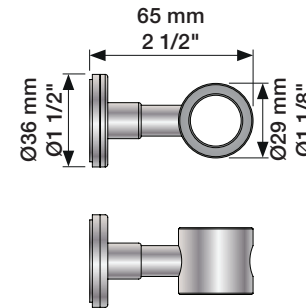
T14



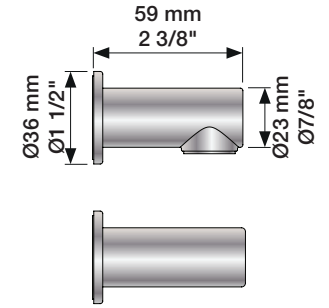
T8



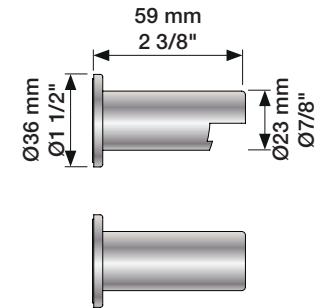
T9



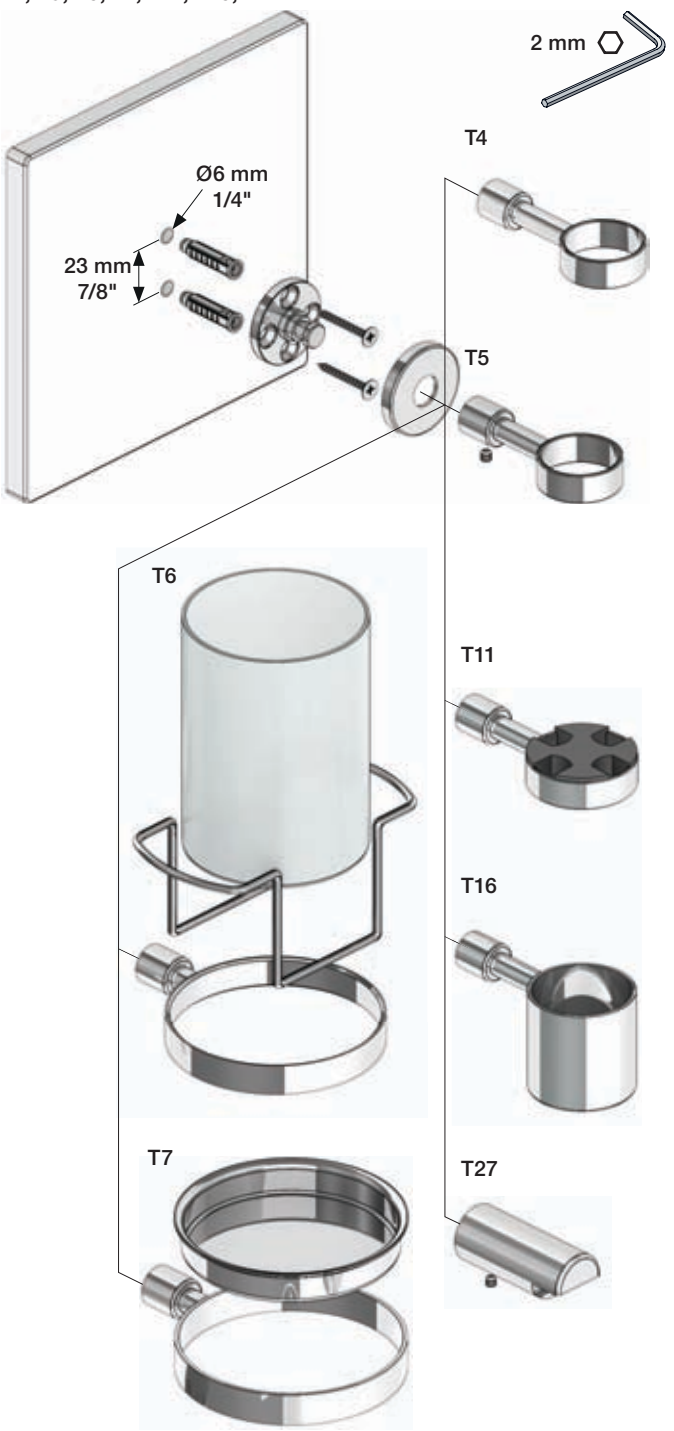
T3



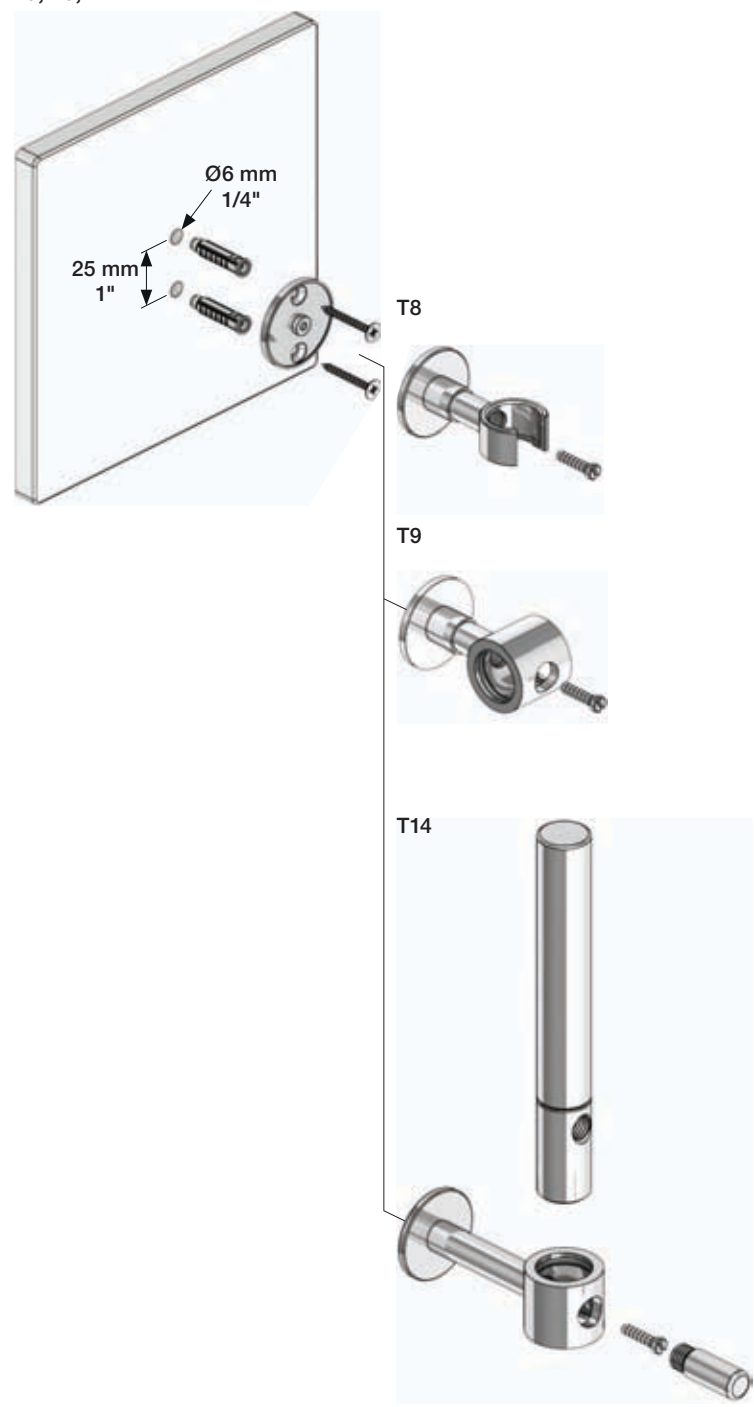
T27



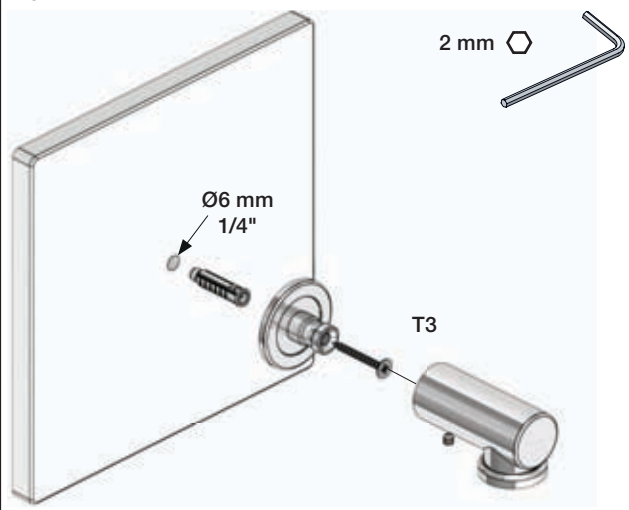
T4, T5, T6, T7, T11, T16, T27

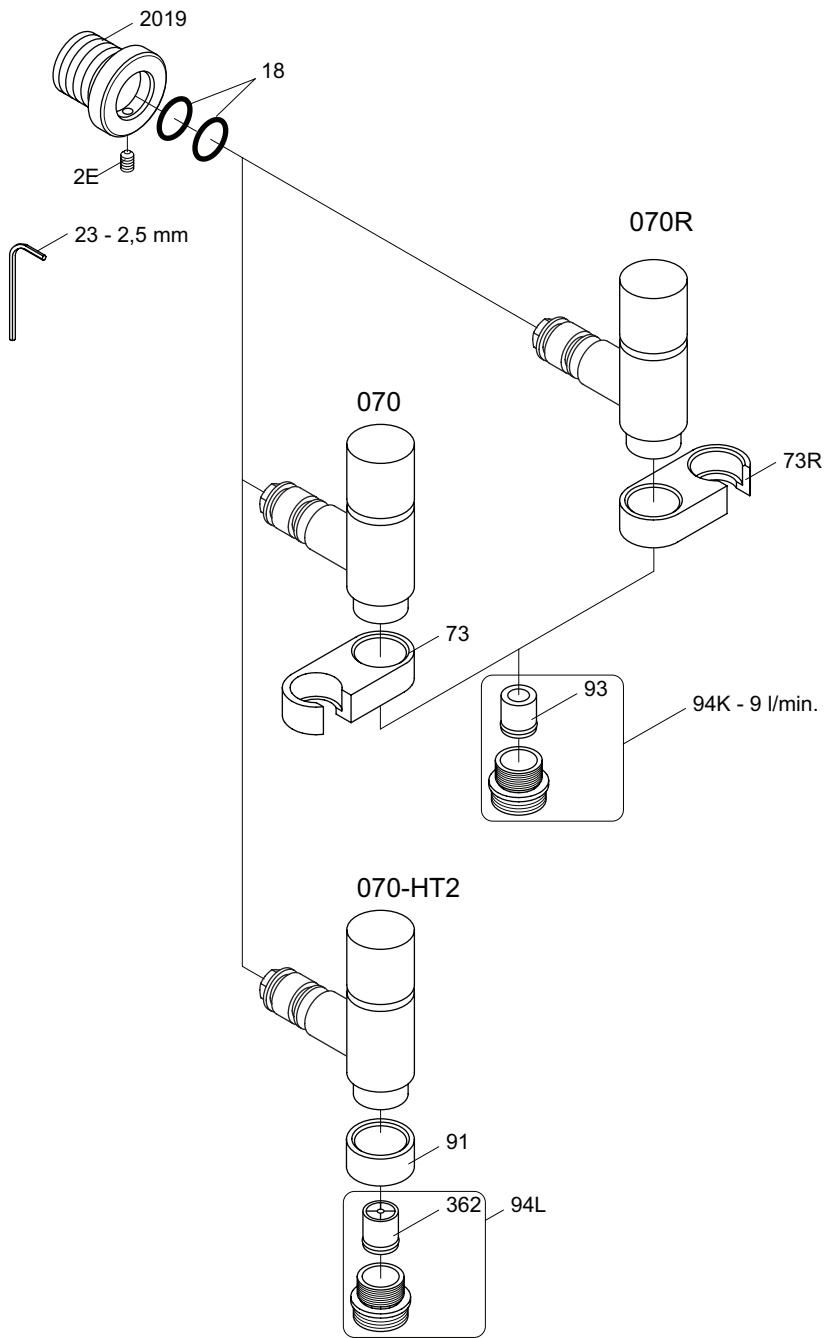


T8, T9, T14



T3





**vola**  
 Lunavej 2  
 DK-8700 Horsens  
 Tlf : + 45 7023 5500  
 Fax: + 45 7023 5511  
 sales@vola.com  
 www.vola.com

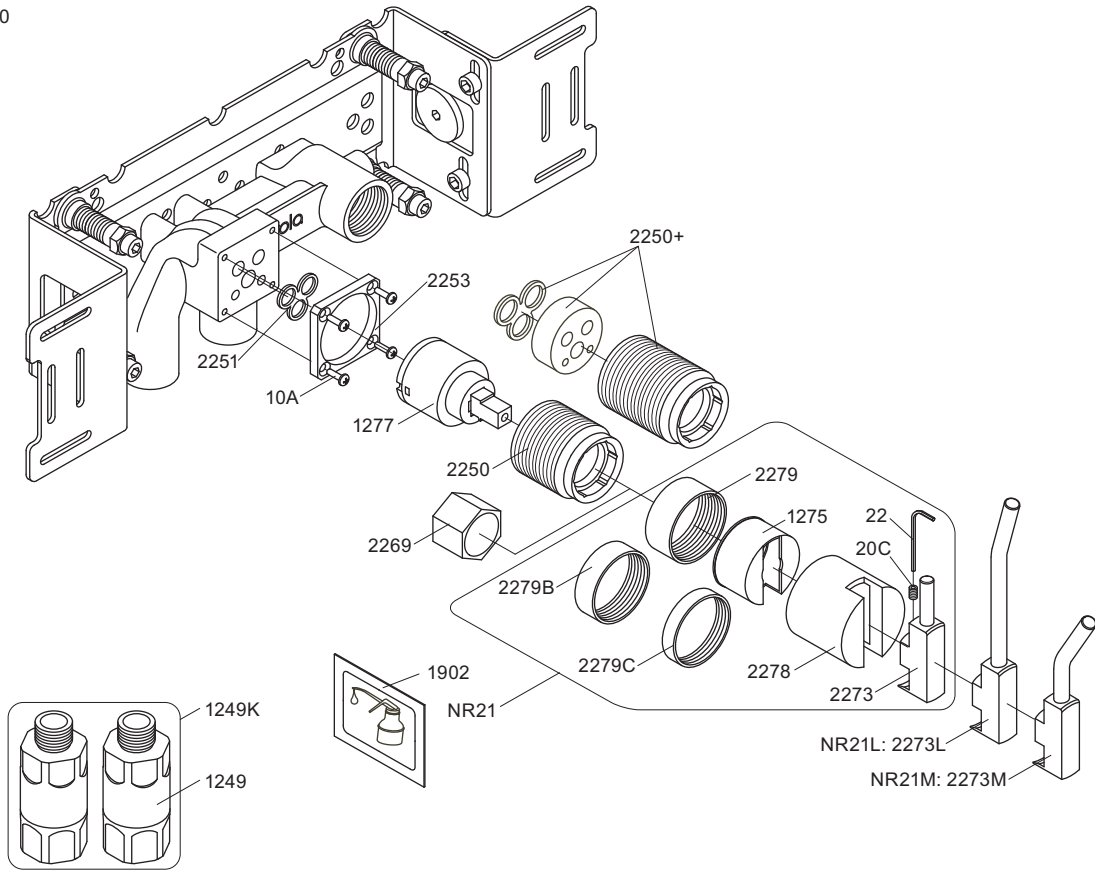
## VOLA 070, 070R 070-HT2

Date  
 Jun. 15

Rev.  
 4

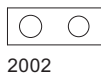
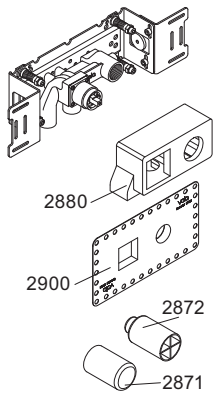
Sheet  
 SB 16

2100

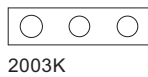
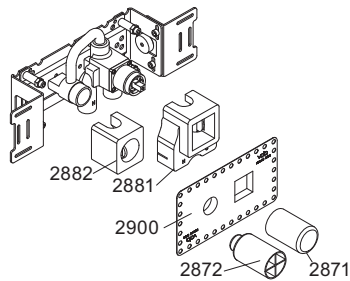


NR21: VR020C, VR22, VR1275, VR2269, VR2273, VR2278, VR2279, VR2279B, VR2279C  
 VR1277K: VR22, VR1277, VR2269

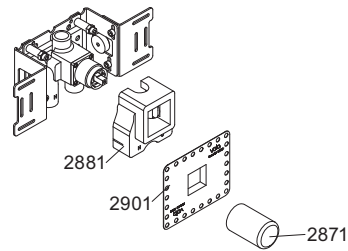
2100



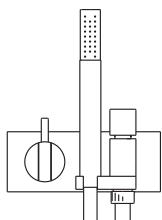
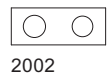
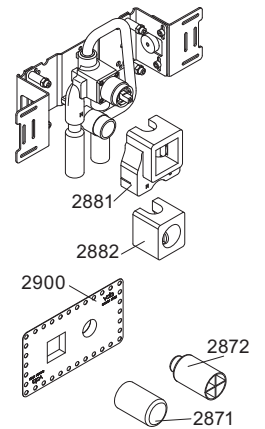
2100X



2200V



2300



**VOLA A/S**  
 Lunavej 2  
 DK-8700 Horsens  
 Tlf : + 45 7023 5500  
 Fax: + 45 7023 5511  
 sales@vola.com  
 www.vola.com

**VOLA 2100**  
 2100X, 2200V, 2300

Dato

Feb. 10

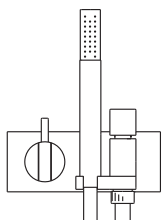
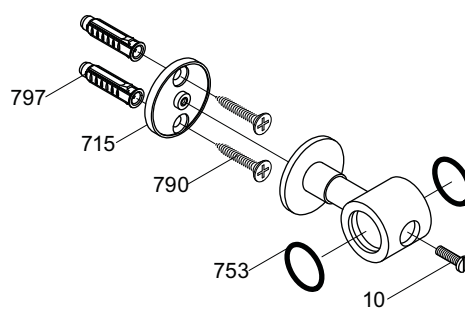
Rev.

1

Blad

SB 10.7





**VOLA A/S**  
Lunavej 2  
DK-8700 Horsens  
Tlf : + 45 7023 5500  
Fax: + 45 7023 5511  
sales@vola.com  
www.vola.com

## VOLA T9

Dato

Jan. 96

Rev.

1

Blad

SB41