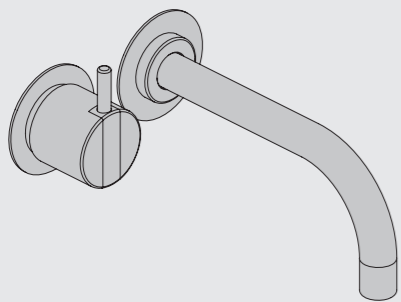


VOLA 100, 100X, 200, 200V, 300  
 VOLA 400DV, 400, 400V, 400N, 400NV, 400T  
 VOLA 400TV, 400F, 400FV, 400R, 400RV  
 VOLA 2100, 2100X, 2200, 2200V, 2300, 2400  
 VOLA 2400V, 2400N, 2400NV, 2400T, 2400TV  
 VOLA 2400F, 2400FV, 2400R, 2400RV

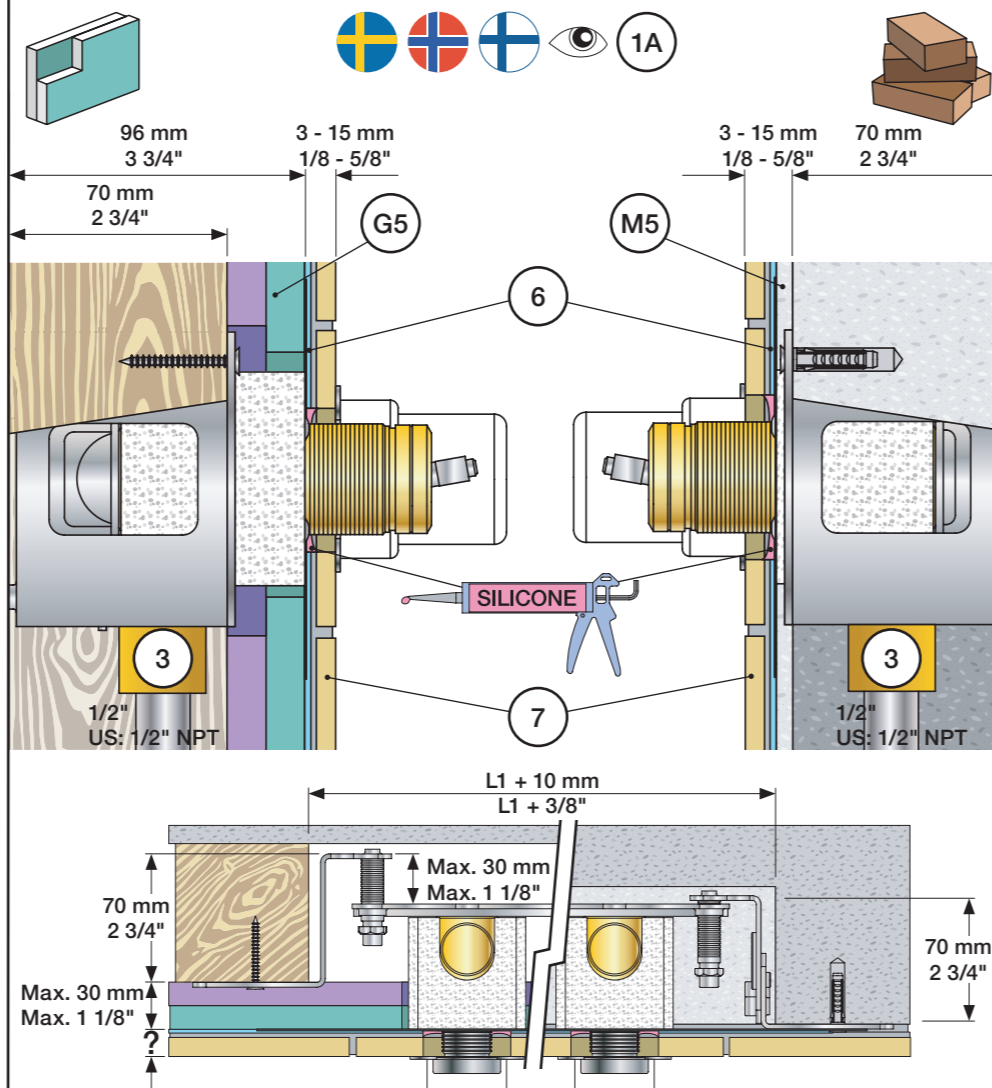


Fitting instruction  
 Montageanleitung  
 Monteringsvejledning

Monteringsvægledning  
 Montage hanledning  
 Manuel de montage



www.vola.com  
 100-2100\_V11 40999996

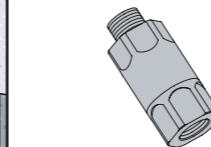


Data, 3 Bar/43.5 Psi:

	l/min.	Gal/min.	Max. 65°C, 150°F
100:	18,3	4.8	
400V:	15,6	4.1	
2100:	25,2	6.7	
2400V:	22,2	5.9	

Max.: 10 Bar/145 psi

DE: Bitte separat beiliegende Anleitung für die Schalldämpfer VR1249 beachten

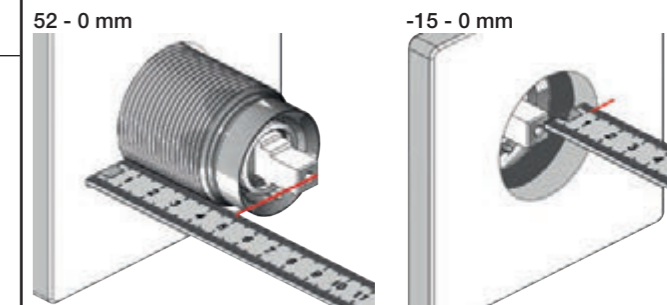


Extension Verlängerung  
 Forlængerdele Förlängning  
 Verlengstücken Modification

	100/200/300/400	VR1264	VR1400	VR2019
Tiles:	3 - 15 mm Std.	Std.	Std.	Std.
Fliesen:	15 - 25 mm +10	+10	+10	+10
Fliser:	25 - 35 mm +20	+20	+20	+20
Tegels:	35 - 45 mm +30	+30	+30	+30
Carreaux:	45 - 55 mm +40	+40	+40	+40
	55 - 65 mm +50	+50	+50	+50

	2100/2200/2300/2400	VR2250	VR1400	VR2019
Tiles:	3 - 15 mm Std.	Std.	Std.	Std.
Fliesen:	15 - 25 mm +10	+10	+10	+10
Fliser:	25 - 35 mm +20	+20	+20	+20
Tegels:	35 - 45 mm +30	+30	+30	+30
Carreaux:	45 - 55 mm +40	+40	+40	+40
	55 - 65 mm +50	+50	+50	+50

Extension, retrofit  
 Verlängerung, nachträglicher Einbau  
 Forlængerdele, eftermontering  
 Förlängning, eftermontering  
 Aanpassing na montage  
 Modification après installation

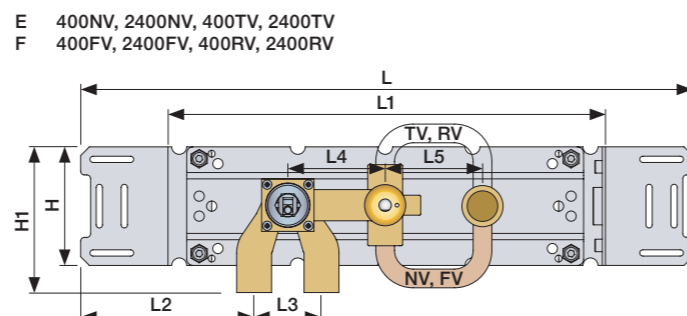
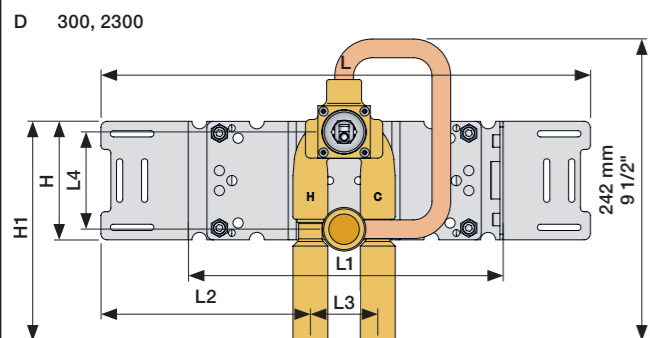
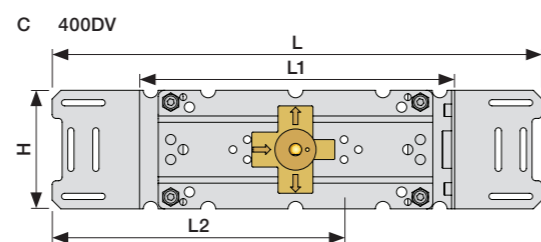
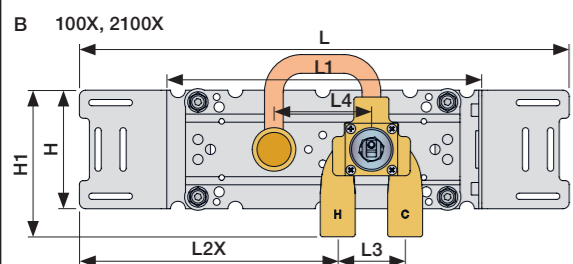
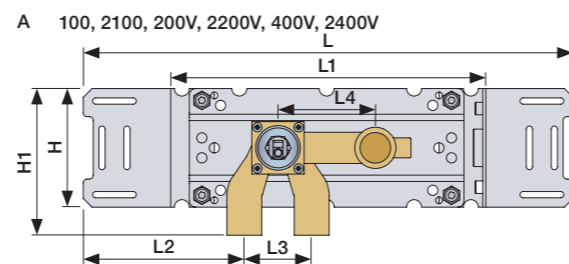


	100/200/300/400	VR1264	VR1400	VR2019
40 - 52 mm	Std.	Std.	Std.	
30 - 40 mm	+10	+10	+10	
20 - 30 mm	+20	+20	+20	
10 - 20 mm	+30	+30	+30	
0 - 10 mm	+40	+40	+40	
-10 - 0 mm	+50	+50	+50	

	2100/2200/2300/2400	VR2250	VR1400	VR2019
35 - 47 mm	Std.	Std.	Std.	
25 - 35 mm	+10	+10	+10	
15 - 25 mm	+20	+20	+20	
5 - 15 mm	+30	+30	+30	
-5 - 5 mm	+40	+40	+40	
-15 - -5 mm	+50	+50	+50	

	L	L1	L2	L3	L4	L5	H	H1
A			129 mm 5"			-		120 mm 4 3/4"
B	395 mm 15 1/2"	260 mm 10"	207 mm 8 1/8"			-		
C			234 mm 9 1/4"	54 mm 2 1/8"	78 mm 3 1/16"			
D			168 mm 6 5/8"					175 mm 6 7/8"
E	490 mm 19 1/2"	355 mm 14"				78 mm 3 1/16"		120 mm 4 3/4"
F	570 mm 23"	435 mm 17"	139 mm 5 1/2"			156 mm 6 1/8"		

200: 200V + 200M  
 400: 400V + 2 x 200M  
 2400: 2400V + 2 x 200M  
 400N: 400NV + 200M  
 2400N: 2400NV + 200M  
 400T: 400TV + 200M  
 2400T: 2400TV + 200M  
 400F: 400FV + 200M  
 2400F: 2400FV + 200M  
 400R: 400RV + 200M  
 2400R: 2400RV + 200M

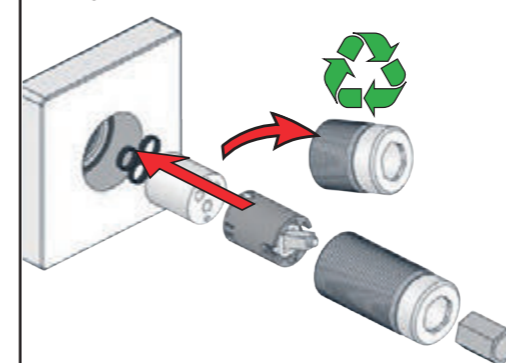


Fitting of extension  
 Montage von verlängerung

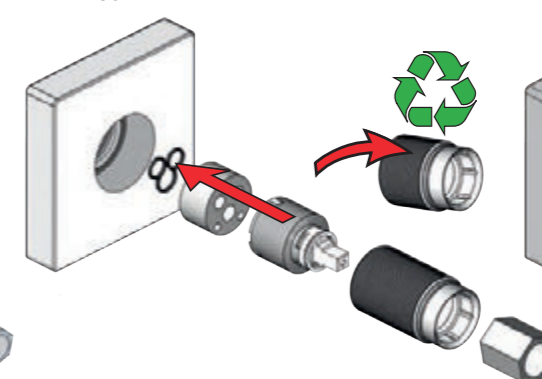
Montering af forlængerdele  
 Montering av förlängning

Montage van de verlengstukken  
 Montage des rallonges

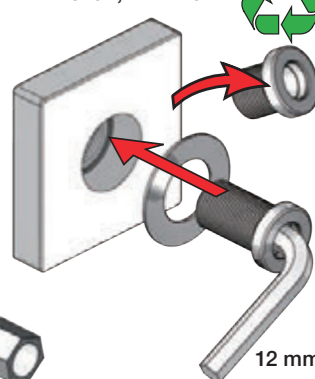
VR1264+



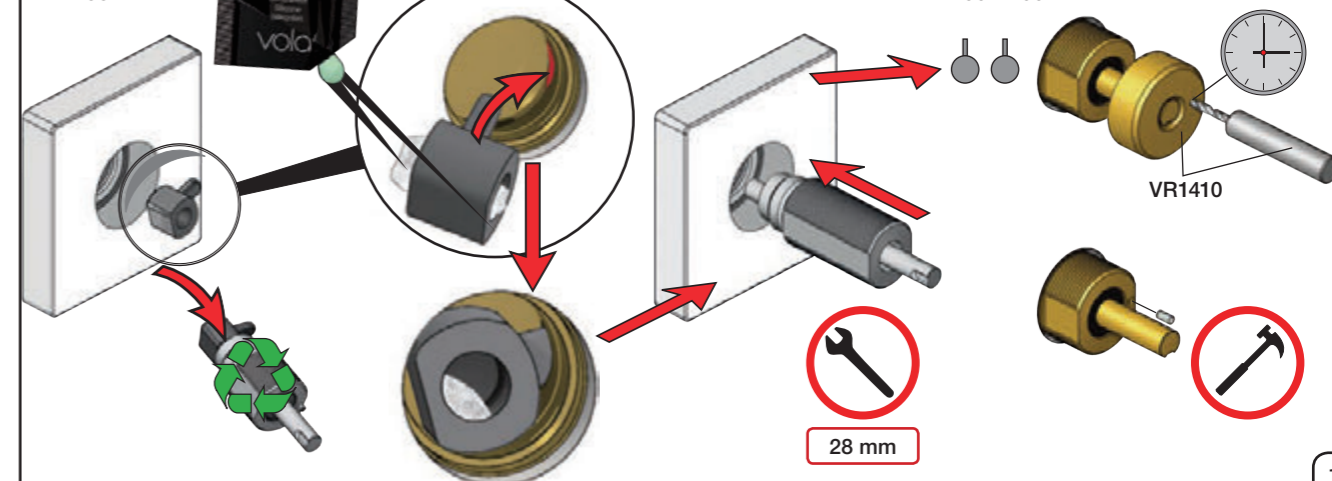
VR2250+



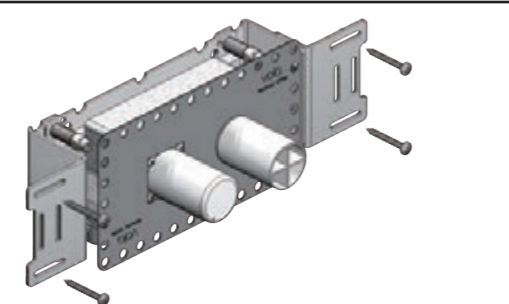
VR2019+, VR2119+



VR1400+

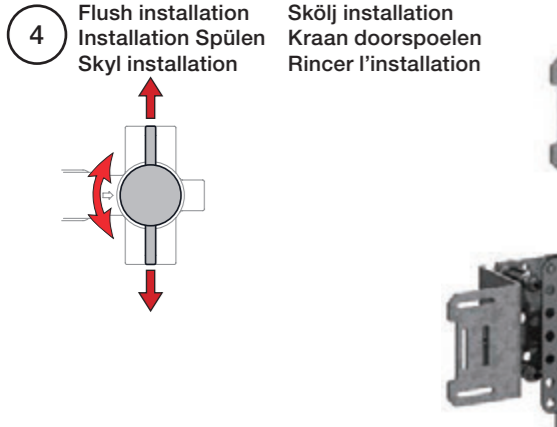
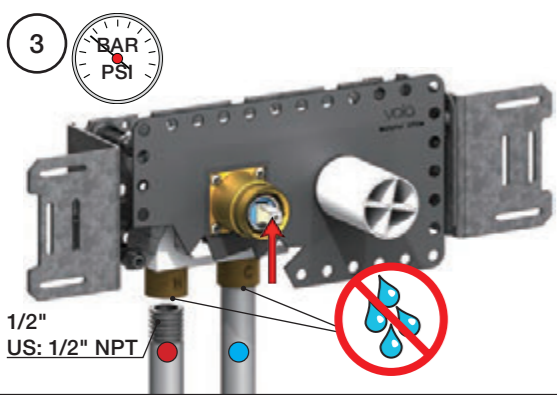
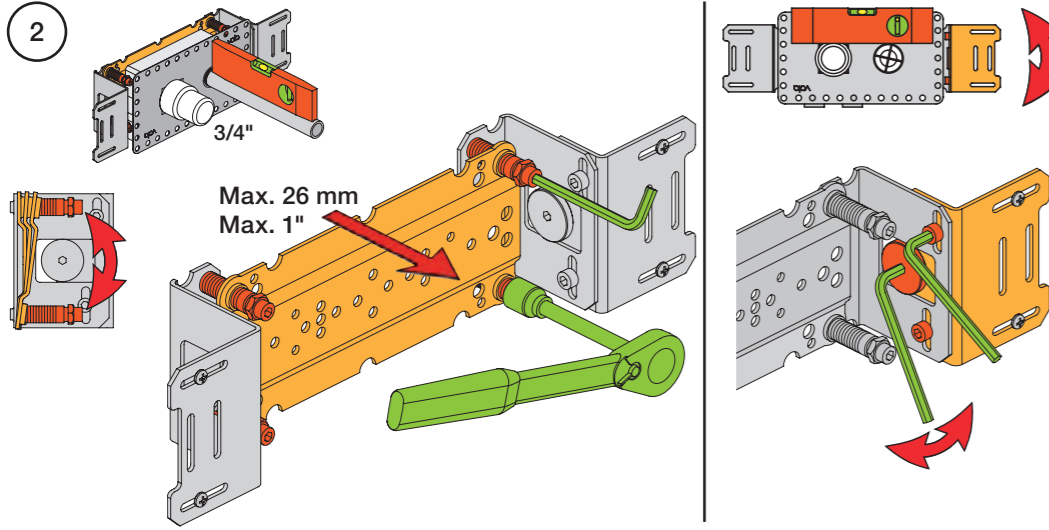
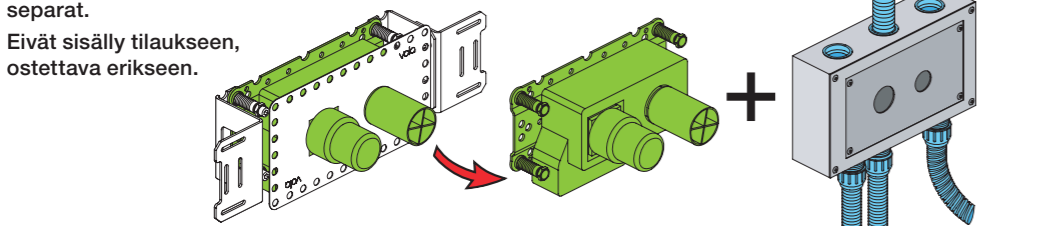


1 Check the local legislation.  
 Bitte die örtlichen Vorschriften überprüfen.  
 Tjek de lokale regler.  
 Kontrollera lokala föreskrifter  
 Nazitten lokale regelgeving.  
 Vérifiez la législation locale.

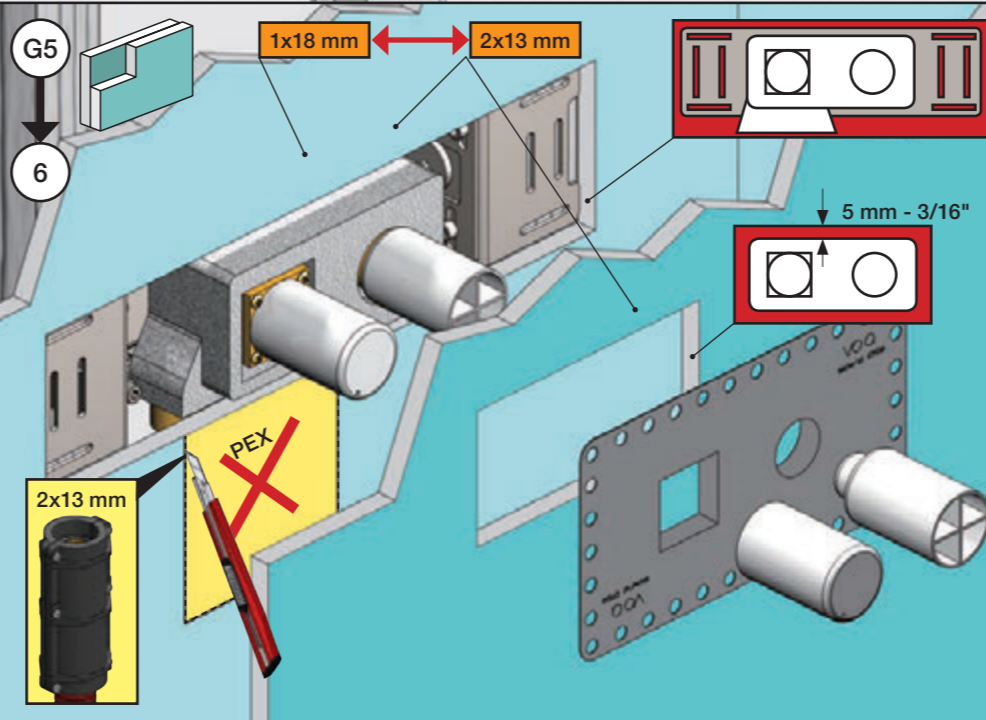
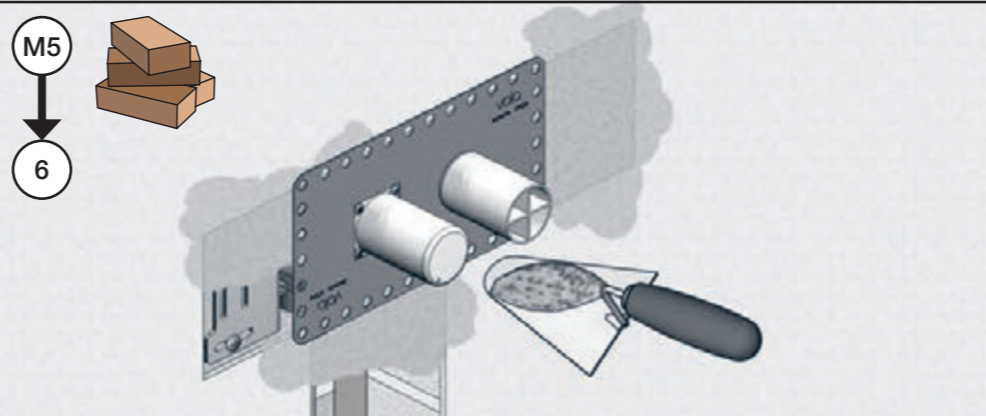
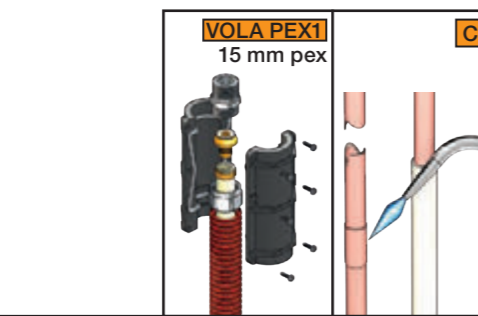


1A Box till inbyggnadsblandare.  
 Boks til indbygningsblander.  
 Laatikko seinäasenteiselle sekoittajalle.

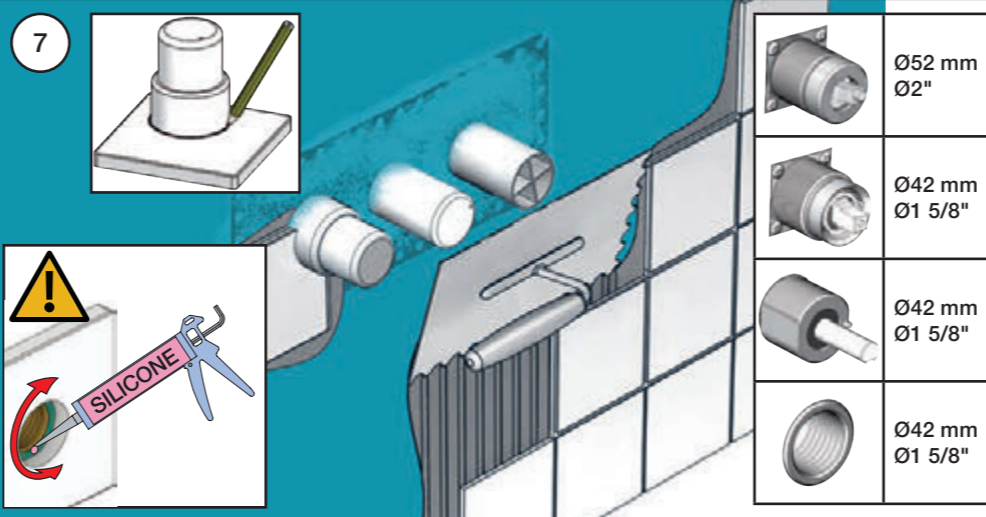
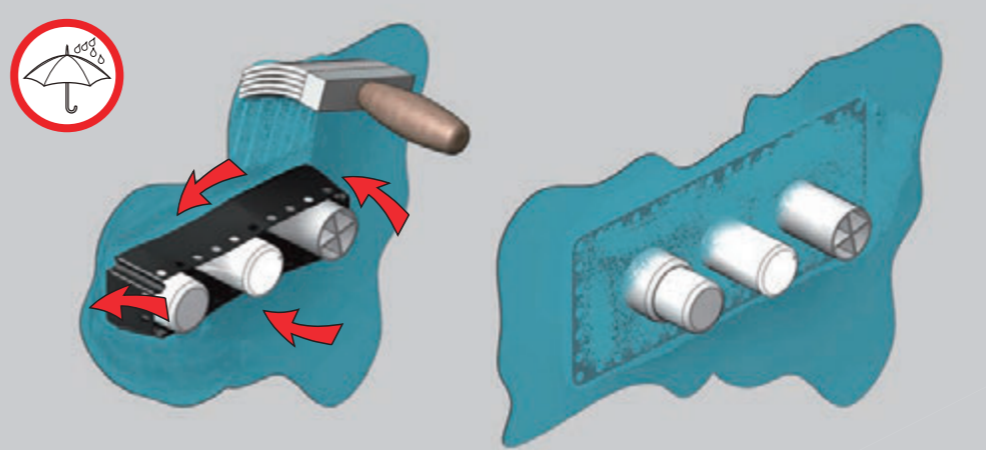
Ingår inte i leveransen  
 köps separat.  
 Ikke inkludert, kjøpes  
 separat.  
 Eivät sisälly tilaukseen,  
 ostettava erikseen.



3 Sverige: ENDAST PEX.  
 Se separat vägledning för PEX



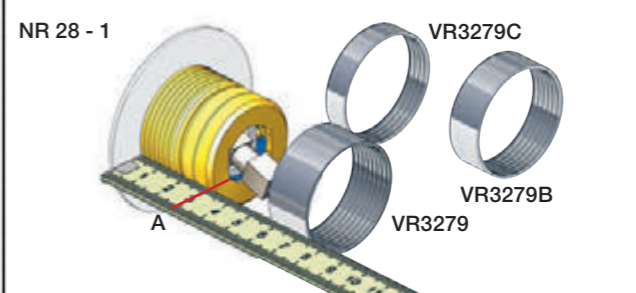
6 Waterproof membrane  
 Wasserdichte Membran  
 Vandtæt membran  
 Vattentät membran  
 Waterdicht membran  
 Membrane imperable



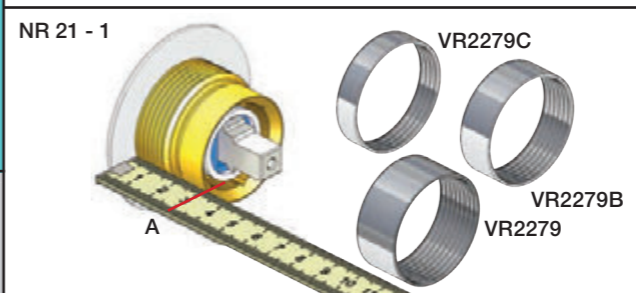
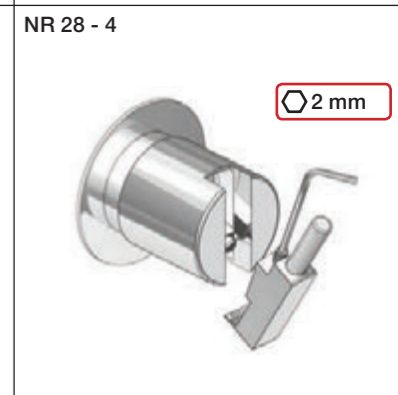
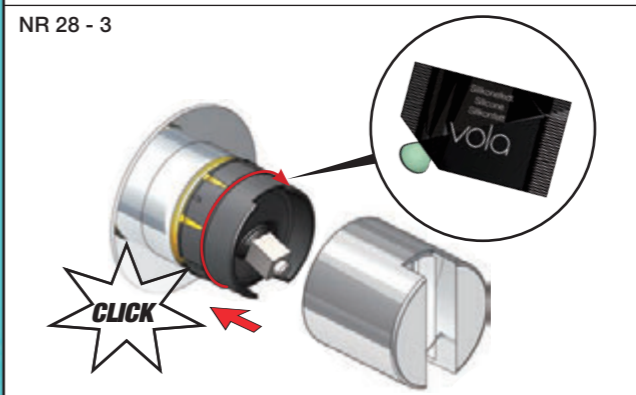
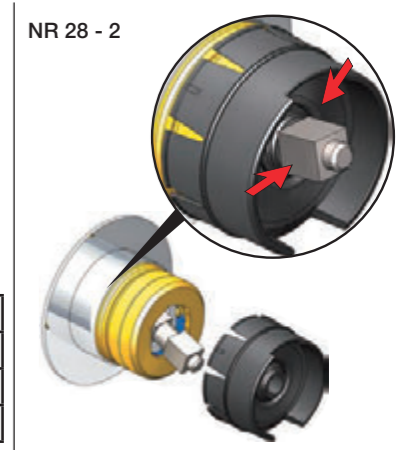
Handle assembly  
 Montage vom Griffe

Montage af greb  
 Monterings av grepp

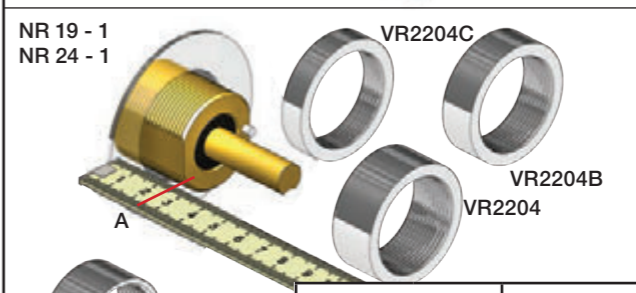
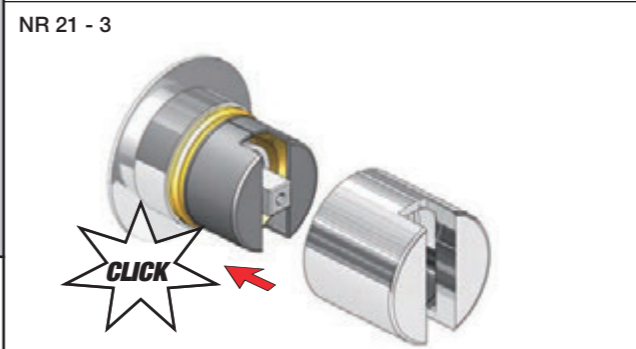
Installatie van de grip  
 l'installation de poignées



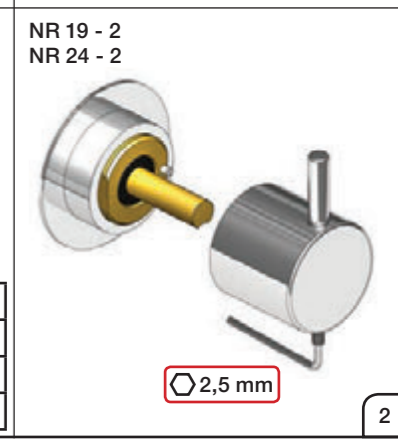
		A
VR3279	16 mm	31 - 36 mm
VR3279B	12 mm	27 - 32 mm
VR3279C	8 mm	23 - 28 mm



		A
VR2279	16 mm	30 - 34 mm
VR2279B	12 mm	26 - 30 mm
VR2279C	8 mm	22 - 26 mm




		A
VR2204	16 mm	31 - 36 mm
VR2204B	12 mm	27 - 32 mm
VR2204C	8 mm	23 - 28 mm



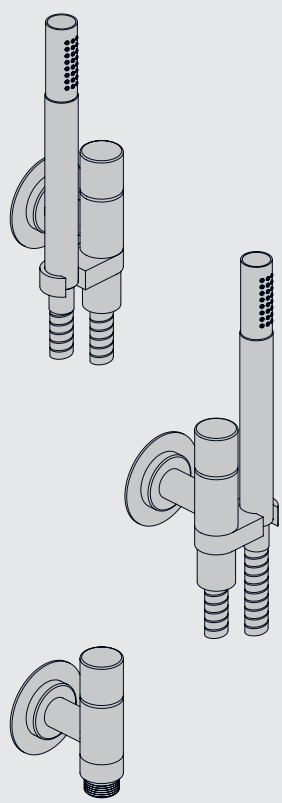
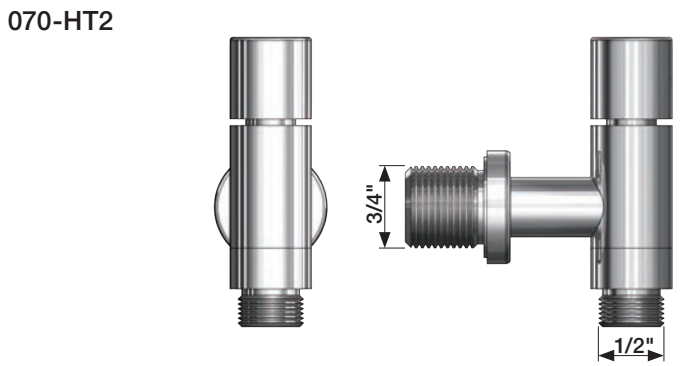
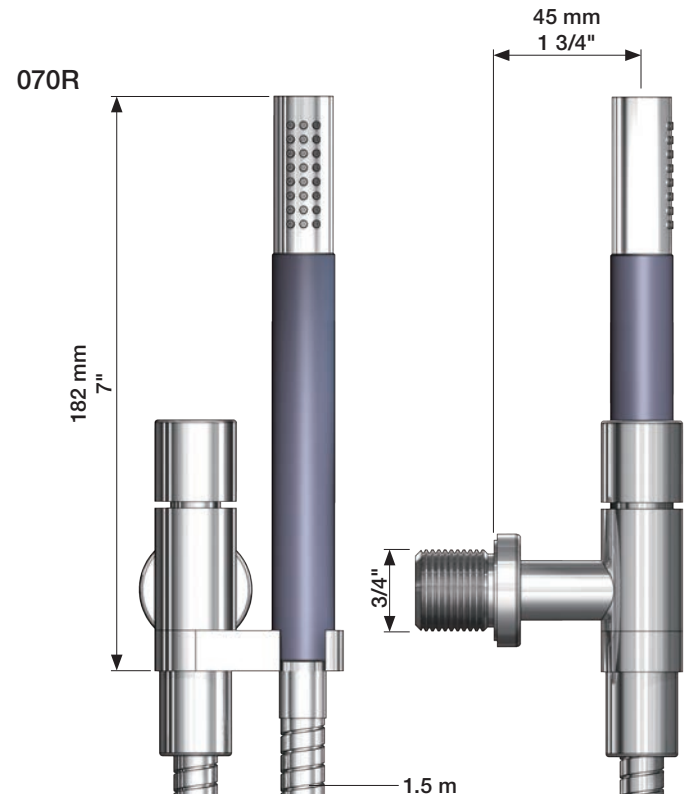
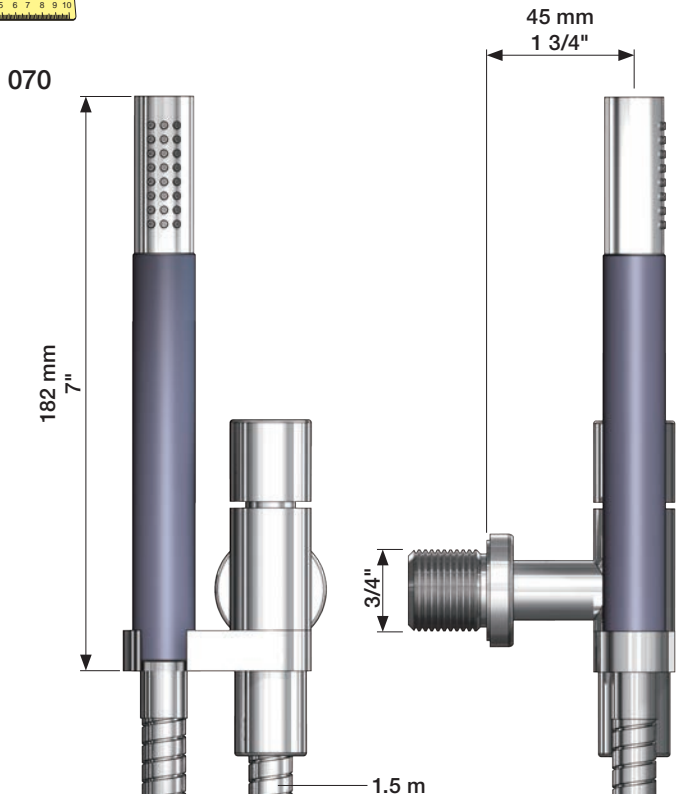
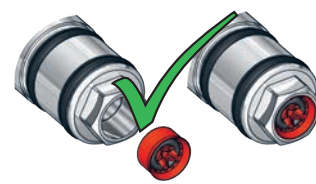
**VOLA 070, 070R, 070-HT2**

Fitting instruction  
 Montageanleitung  
 Monteringsvejledning  
 Monteringsvægledning  
 Montage hanleiding  
 Manuel de montage

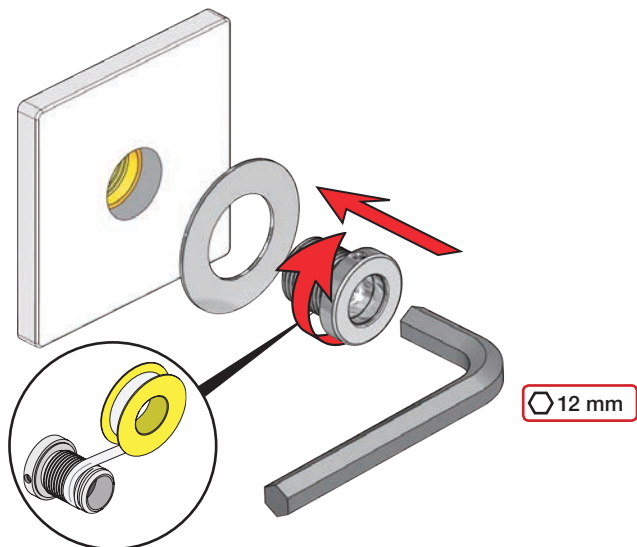
Data	Bar:	1	2	3	4	5
070/070R	(l/min) (Gal/min)	9 2.5	9 2.5	9 2.5	9 2.5	9 2.5
070-HT2	(l/min) (Gal/min)	9 2.5	12 3.2	15 4.0	17 4.5	19 5
	Max. 65°C. 150°F					



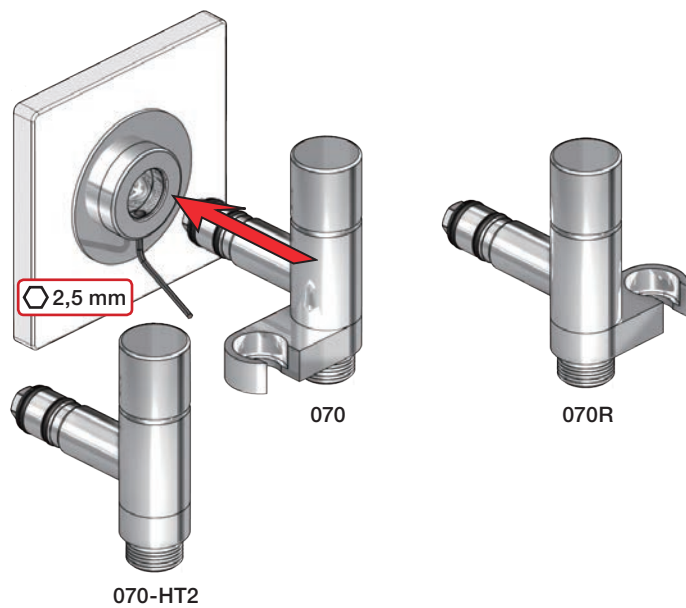
**VR161:**  
 VR161K: 7 l/min - 1.8 Gal/min (Cal Green)



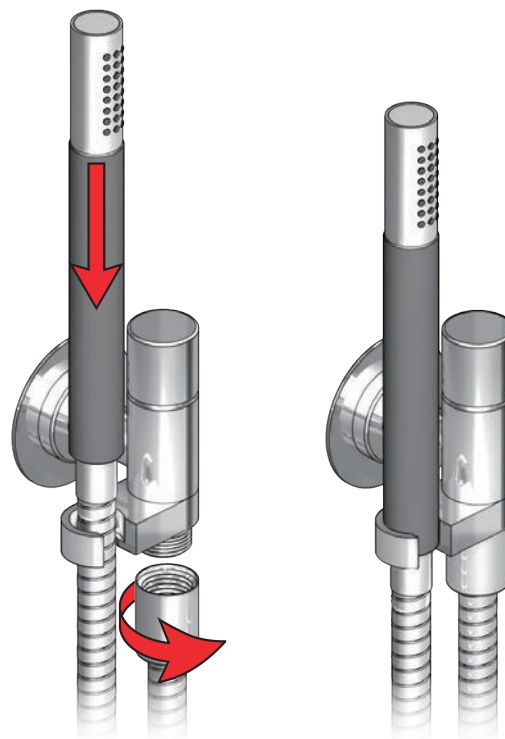
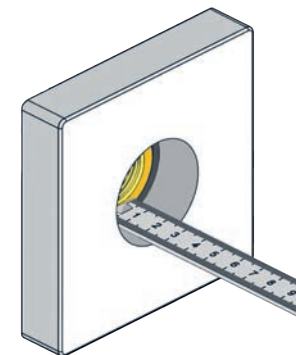
1




2

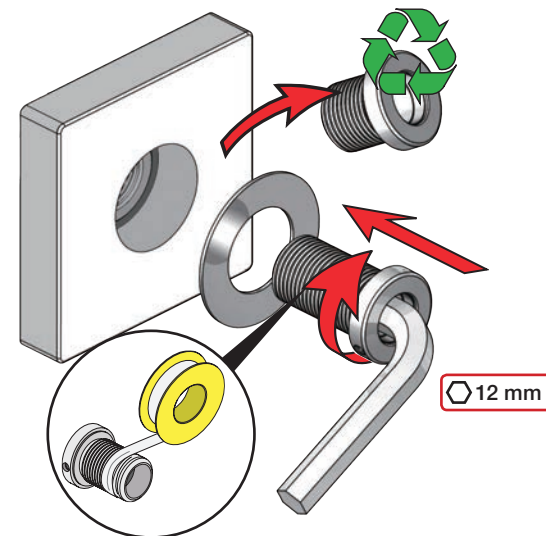


3

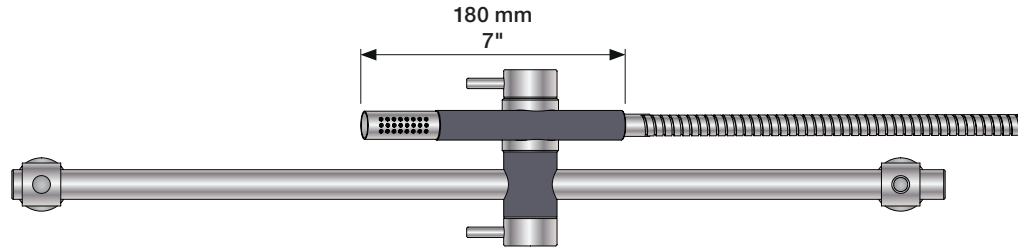
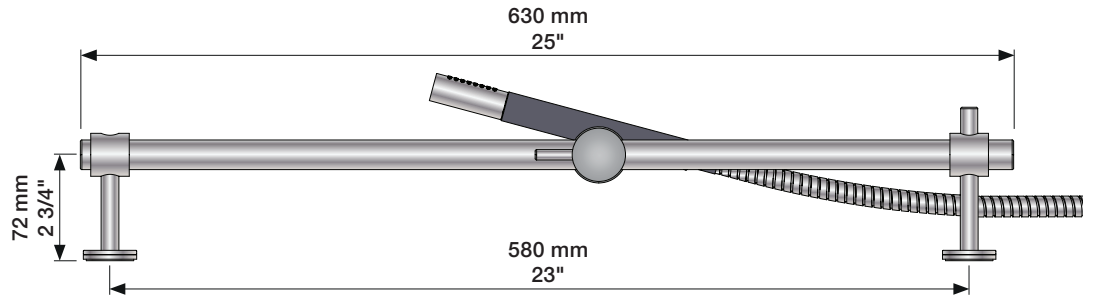
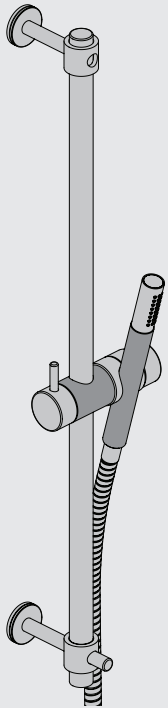
Extension  
VerlängerungForlængerdele  
FörlängningVerlængstukken  
Modification

		VR2019: 
Tiles:	3 - 15 mm	Standard
Fliesen:	15 - 25 mm	VR2019+10
Fliser:	25 - 35 mm	VR2019+20
Tegels:	35 - 45 mm	VR2019+30
Carreaux:	45 - 55 mm	VR2019+40
	55 - 65 mm	VR2019+50

VR2019+



VOLA T34



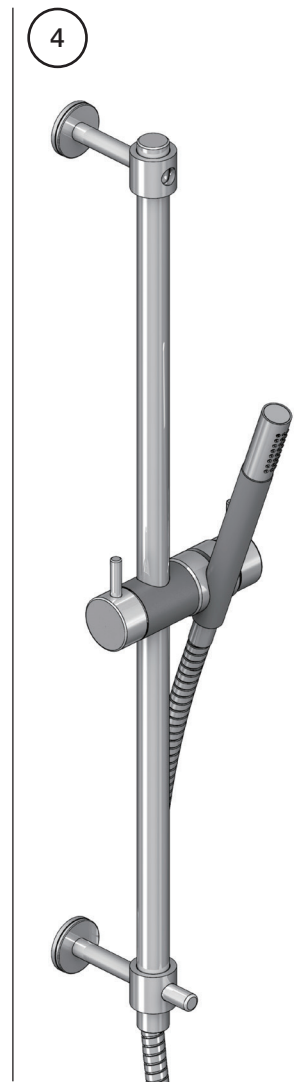
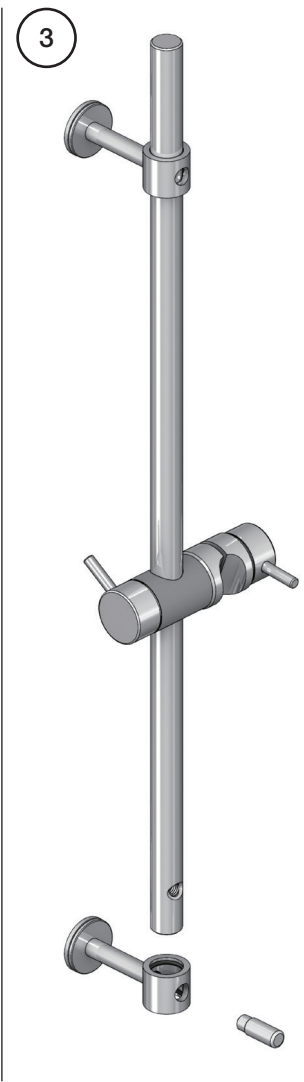
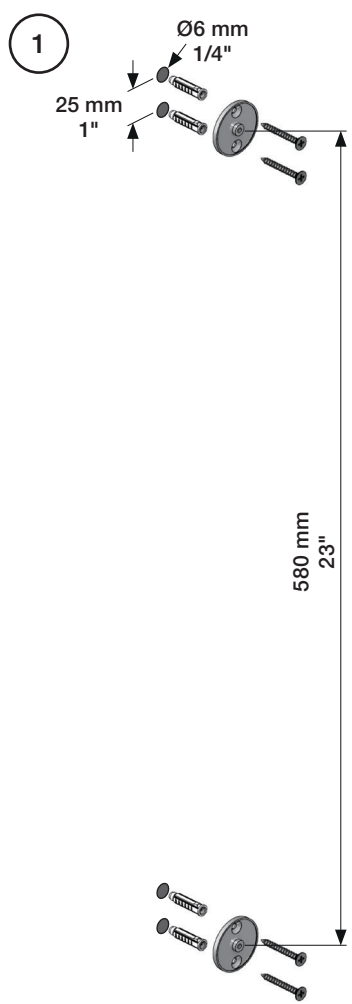
www.vola.com

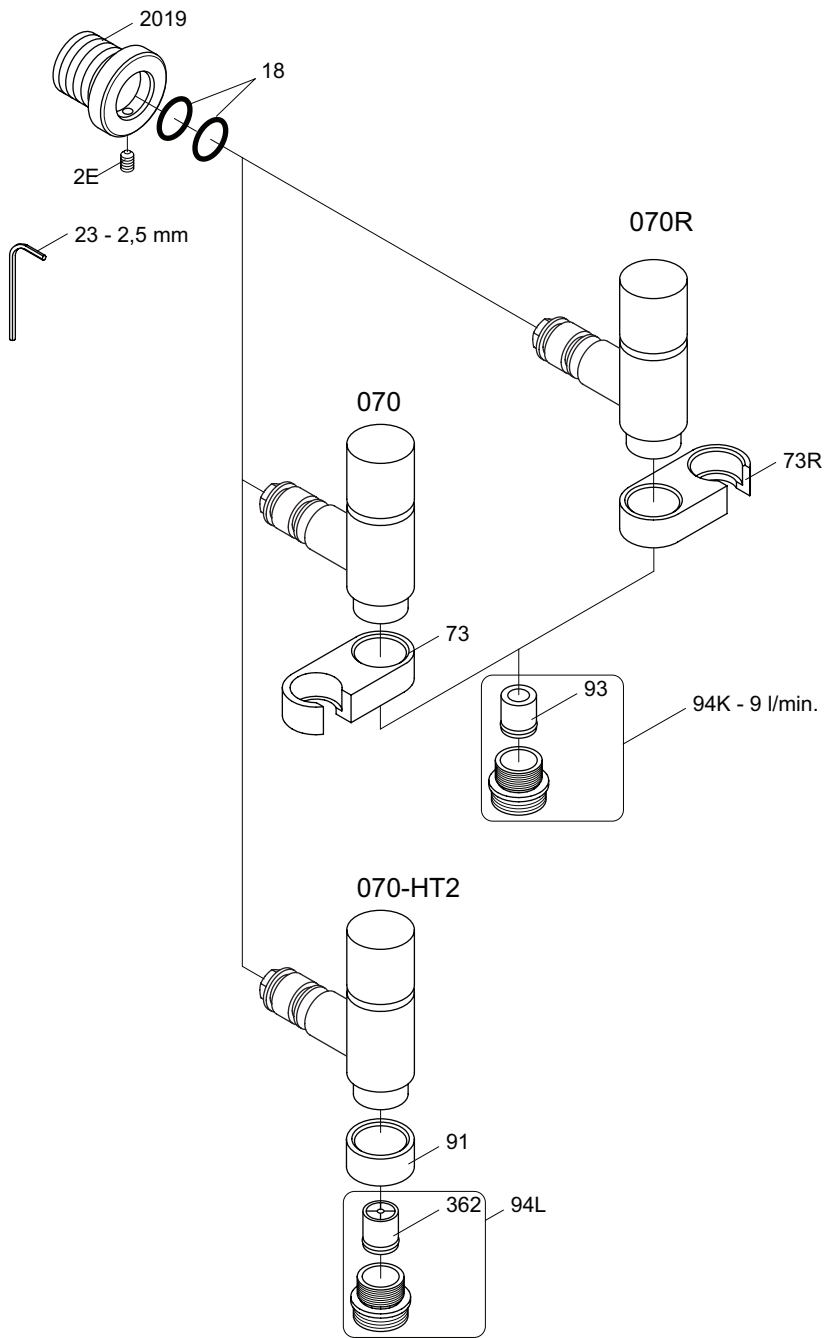
vola

mnt\_T34\_V0\_40998687



5 705230 173658





**vola**  
 Lunavej 2  
 DK-8700 Horsens  
 Tlf : + 45 7023 5500  
 Fax: + 45 7023 5511  
 sales@vola.com  
 www.vola.com

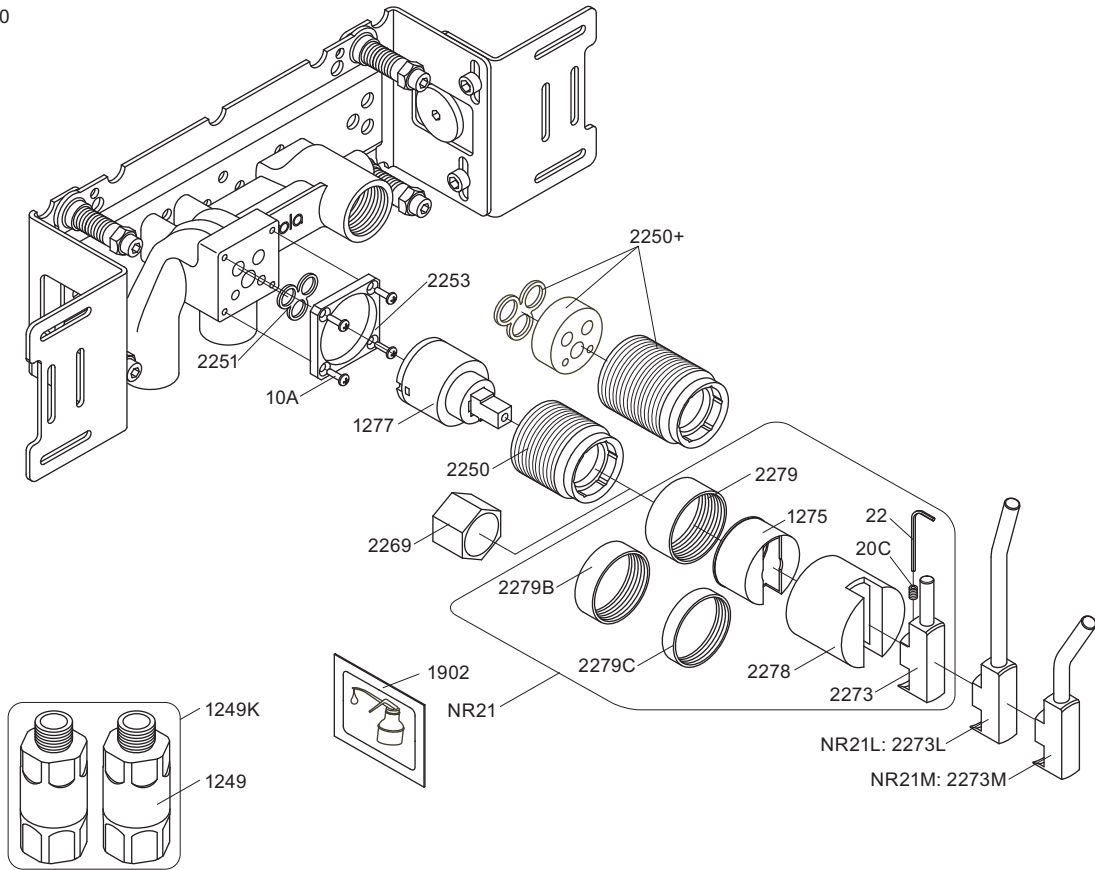
## VOLA 070, 070R 070-HT2

Date  
 Jun. 15

Rev.  
 4

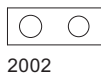
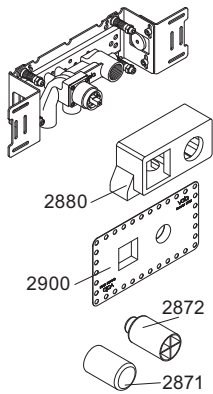
Sheet  
 SB 16

2100

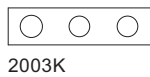
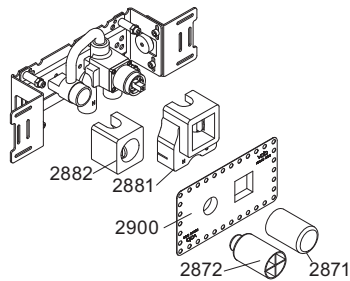


NR21: VR020C, VR22, VR1275, VR2269, VR2273, VR2278, VR2279, VR2279B, VR2279C  
 VR1277K: VR22, VR1277, VR2269

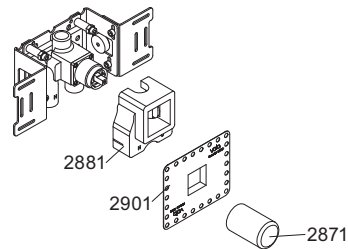
2100



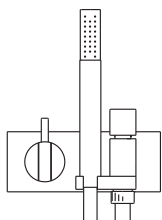
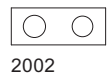
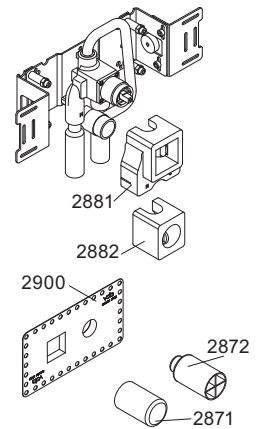
2100X



2200V



2300



**VOLA A/S**  
 Lunavej 2  
 DK-8700 Horsens  
 Tlf : + 45 7023 5500  
 Fax: + 45 7023 5511  
 sales@vola.com  
 www.vola.com

**VOLA 2100**  
 2100X, 2200V, 2300

Dato

Feb. 10

Rev.

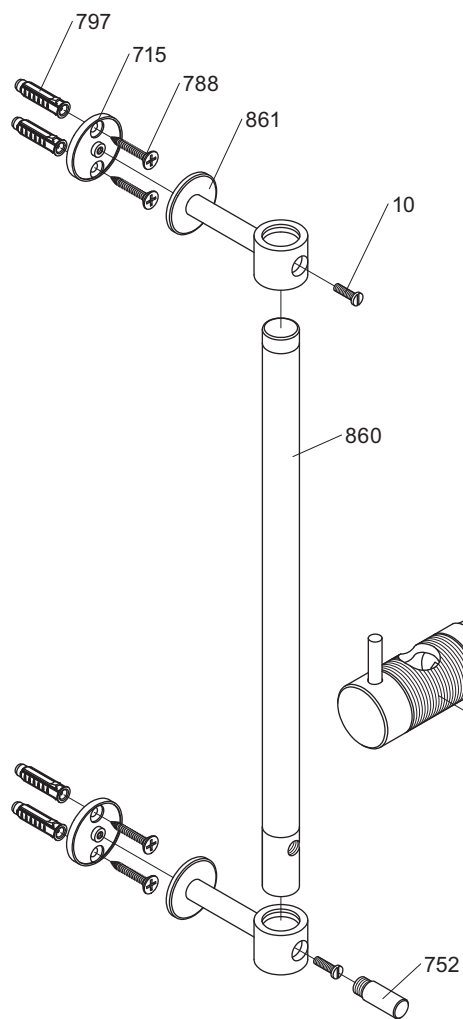
1

Blad

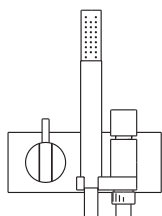
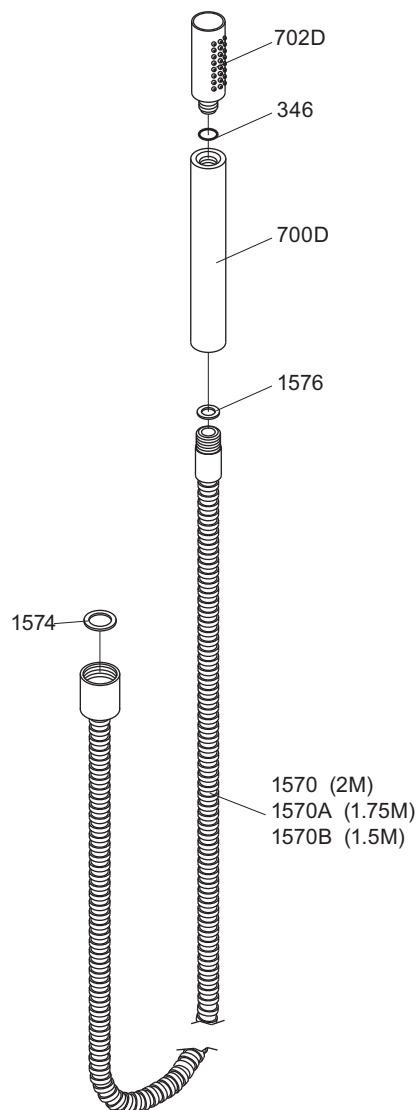
SB 10.7



T34



T2



**VOLA A/S**  
 Lunavej 2  
 DK-8700 Horsens  
 Tlf : + 45 7023 5500  
 Fax: + 45 7023 5511  
 sales@vola.com  
 www.vola.com

# VOLA T34

Dato

Apr. 03

Rev.

4

Blad

SB 42.25