

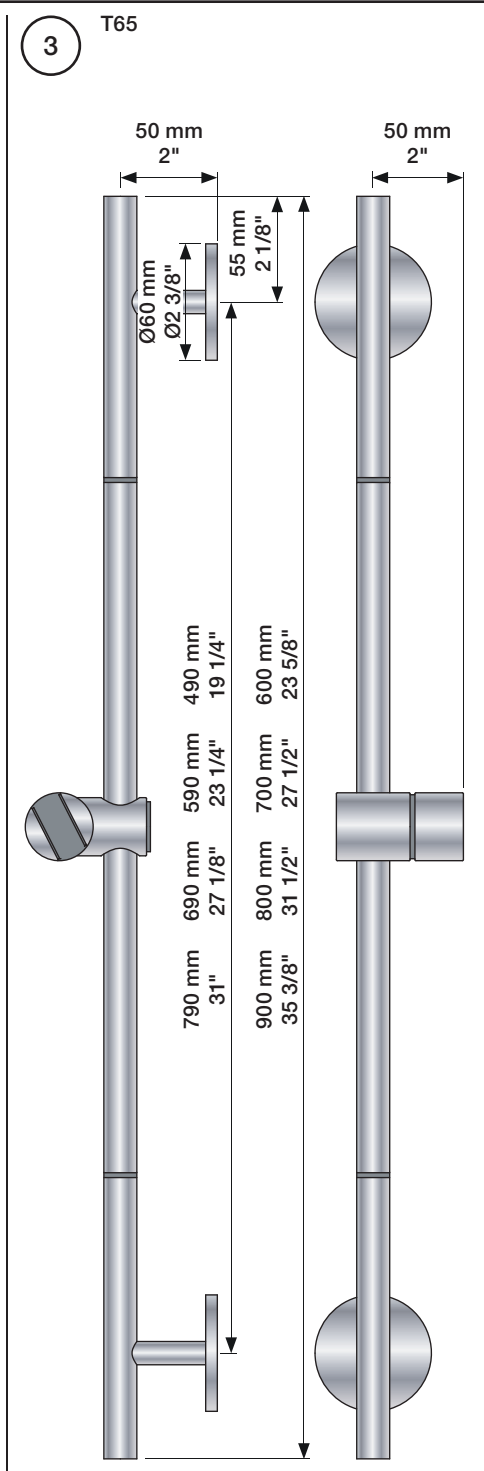
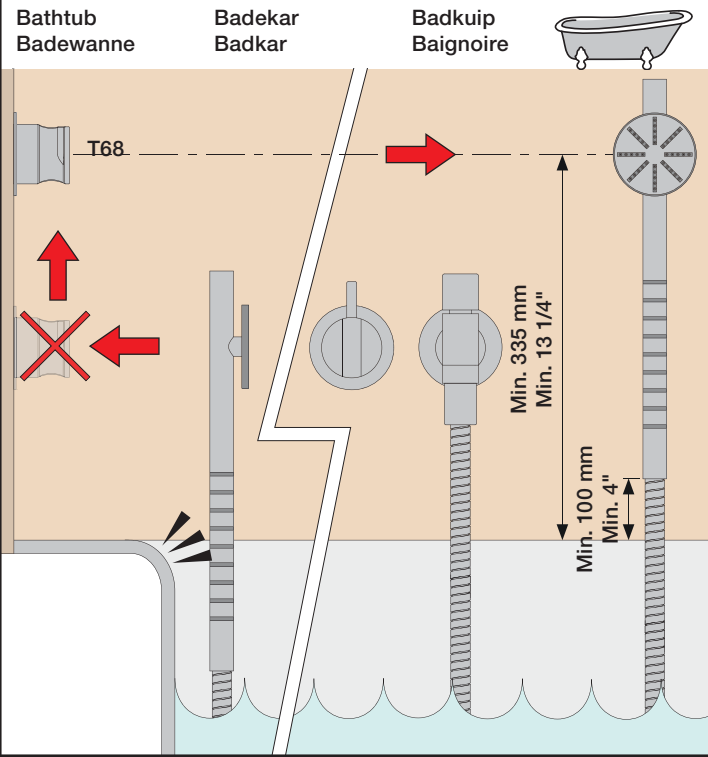
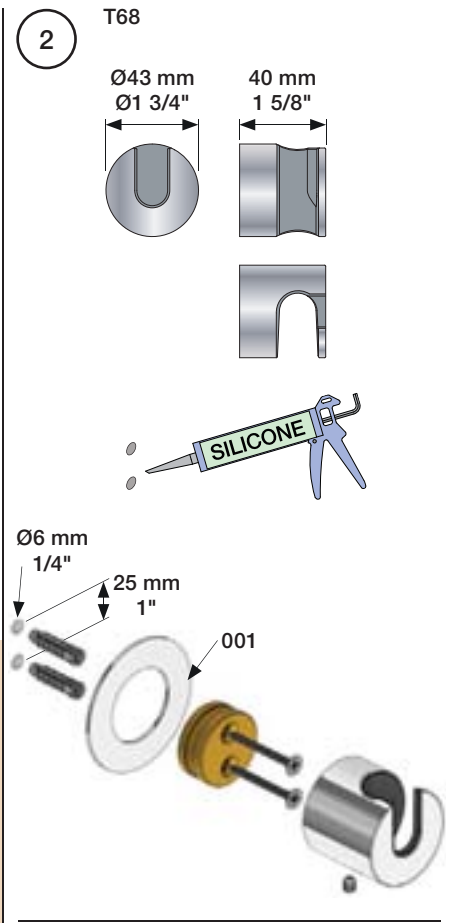
Fitting instruction
 Montageanleitung
 Monteringsvejledning
 Monteringsvægledning
 Montage hanleiding
 Manuel de montage



Data	Bar:	1	2	3	4	5
T60	(l/min) (Gal/min)	6.9 1.8	9.8 2.6	12 3.2	14 3.7	15 4.1
	Max. 65°C. 150°F					

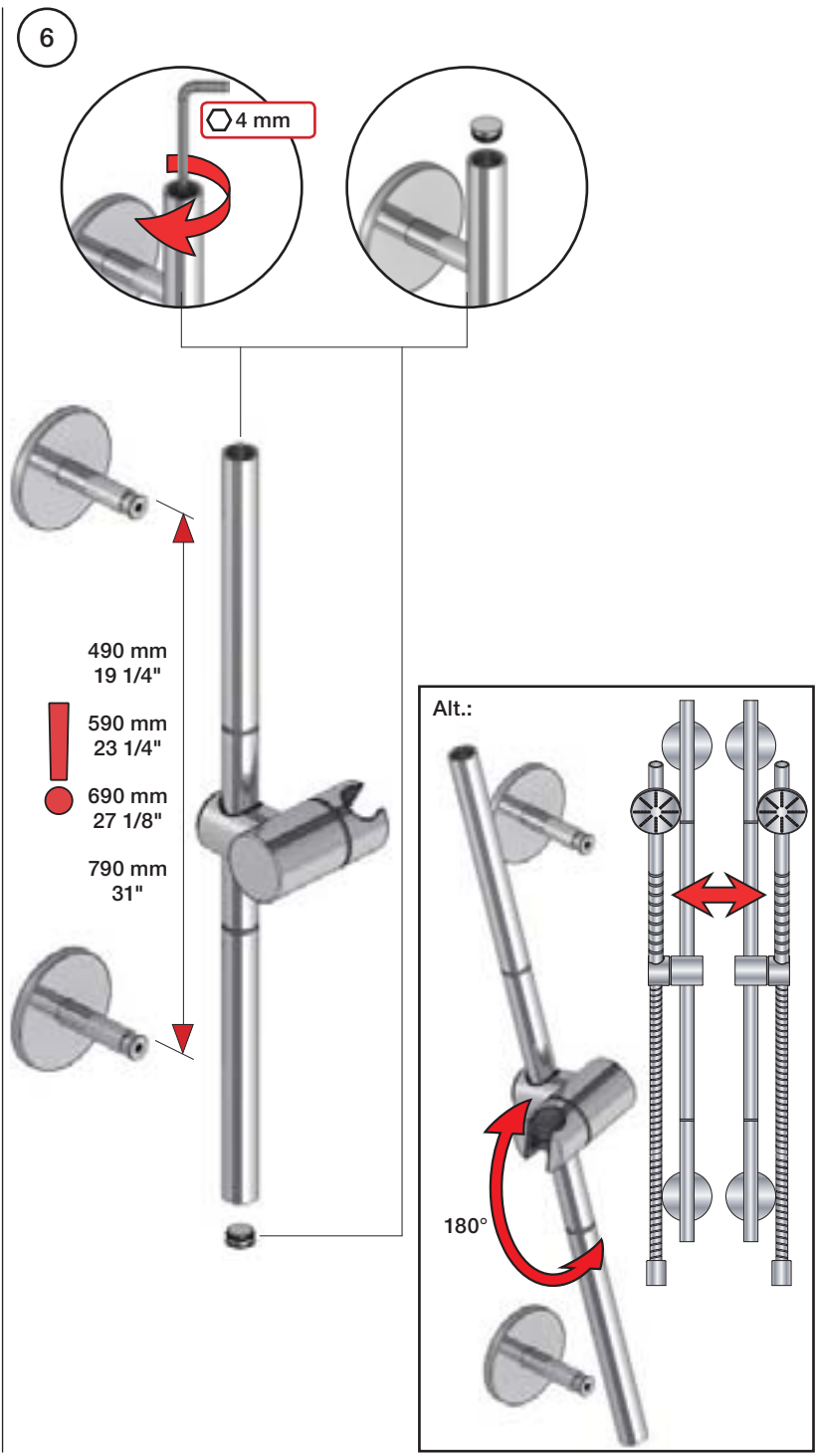
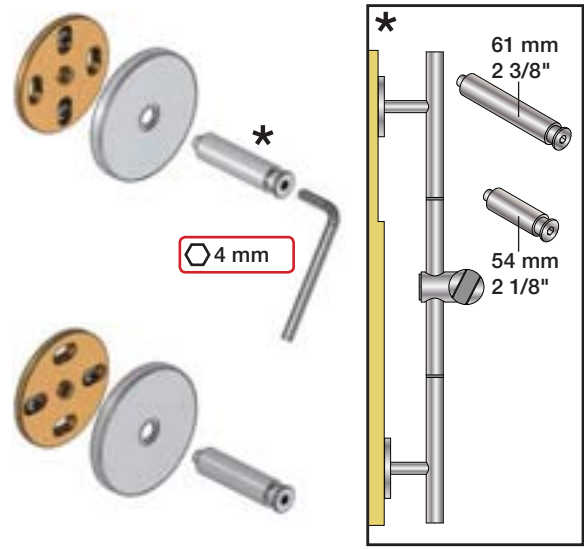
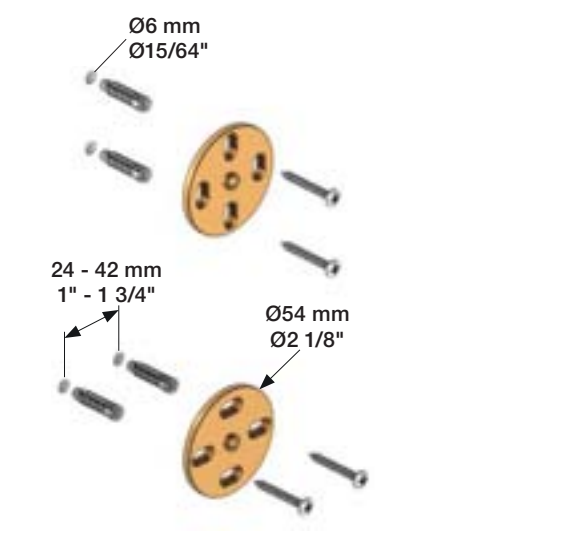
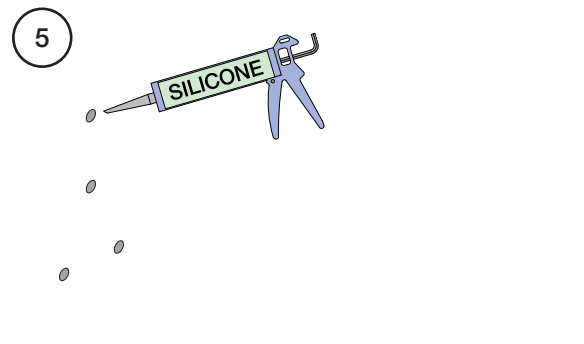
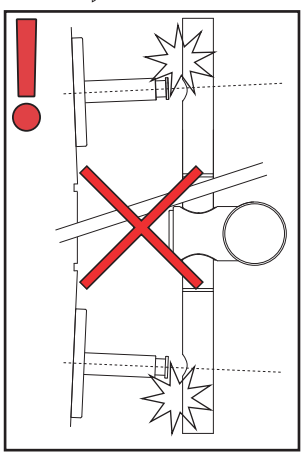
USA:
 Max. flow rate:
 2 Gal/min

Service - VR556

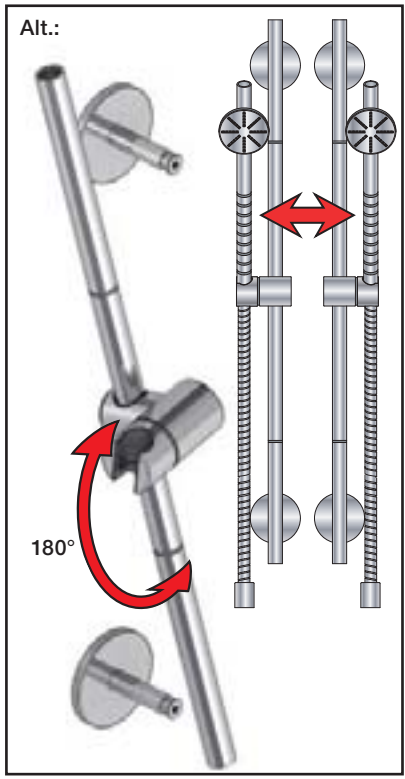




490 mm
19 1/4"
590 mm
23 1/4"
690 mm
27 1/8"
790 mm
31"



490 mm
19 1/4"
590 mm
23 1/4"
690 mm
27 1/8"
790 mm
31"

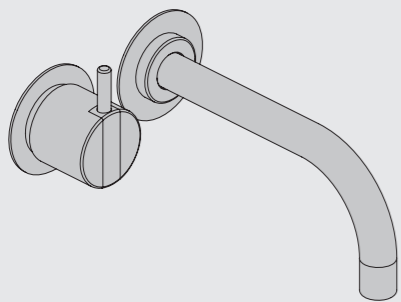


VOLA 100, 100X, 200, 200V, 300
 VOLA 400DV, 400, 400V, 400N, 400NV, 400T
 VOLA 400TV, 400F, 400FV, 400R, 400RV
 VOLA 2100, 2100X, 2200, 2200V, 2300, 2400
 VOLA 2400V, 2400N, 2400NV, 2400T, 2400TV
 VOLA 2400F, 2400FV, 2400R, 2400RV

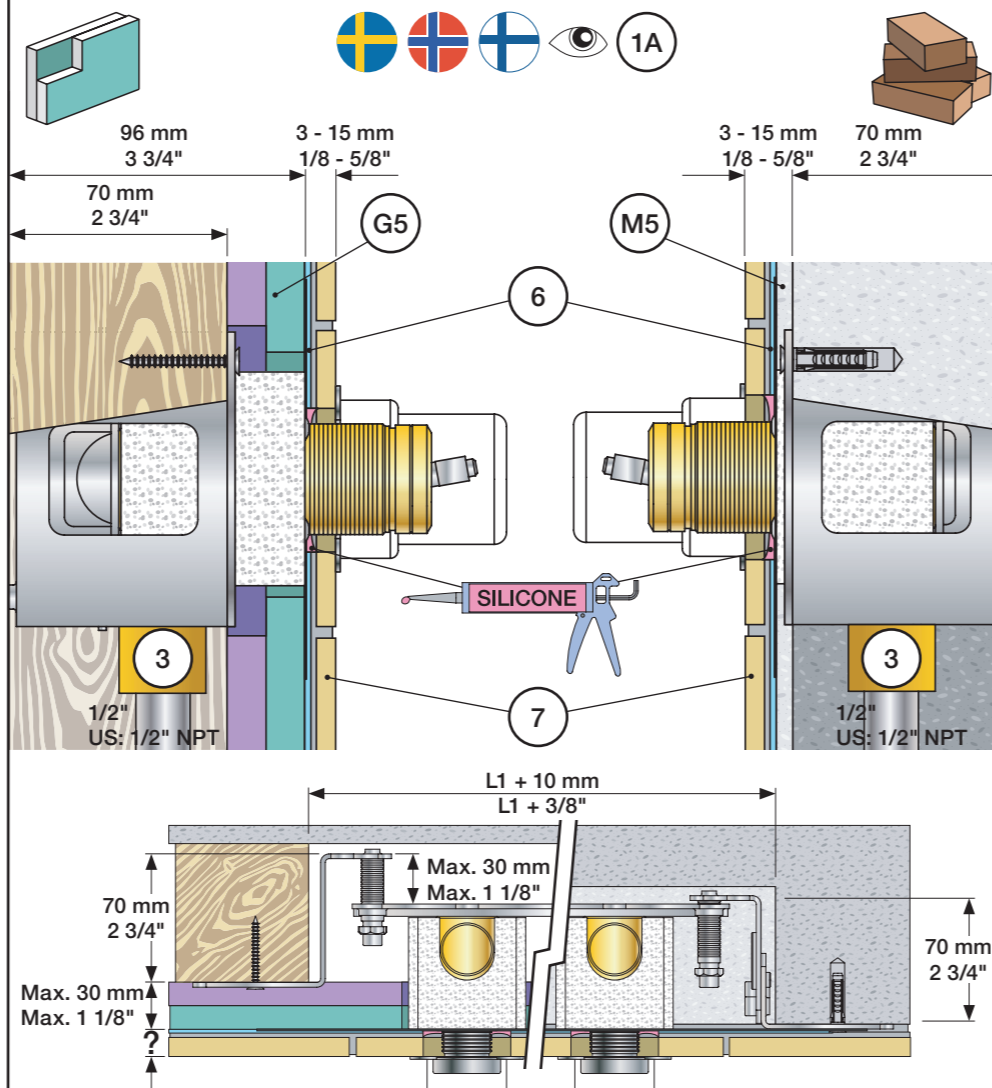


Fitting instruction
 Montageanleitung
 Monteringsvejledning

Monteringsvægledning
 Montage hanledning
 Manuel de montage



www.vola.com
 100-2100_V11 40999996

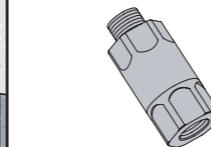


Data, 3 Bar/43.5 Psi:

	l/min.	Gal/min.	
100:	18,3	4.8	Max. 65°C, 150°F
400V:	15,6	4.1	
2100:	25,2	6.7	
2400V:	22,2	5.9	

Max.: 10 Bar/145 psi

DE: Bitte separat beiliegende Anleitung für die Schalldämpfer VR1249 beachten

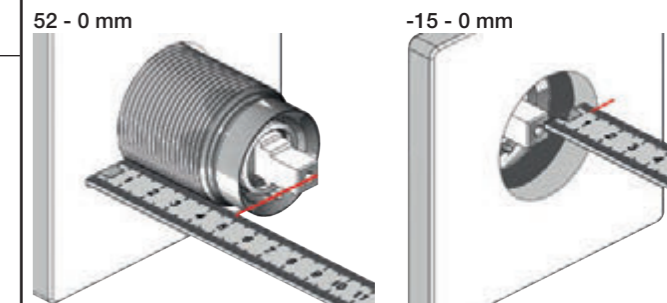


Extension Verlängerung
 Forlængerdele Förlängning
 Verlengstukken Modification

	100/200/300/400	VR1264	VR1400	VR2019
Tiles:	3 - 15 mm Std.	Std.	Std.	Std.
Fliesen:	15 - 25 mm +10	+10	+10	+10
Fliser:	25 - 35 mm +20	+20	+20	+20
Tegels:	35 - 45 mm +30	+30	+30	+30
Carreaux:	45 - 55 mm +40	+40	+40	+40
	55 - 65 mm +50	+50	+50	+50

	2100/2200/2300/2400	VR2250	VR1400	VR2019
Tiles:	3 - 15 mm Std.	Std.	Std.	Std.
Fliesen:	15 - 25 mm +10	+10	+10	+10
Fliser:	25 - 35 mm +20	+20	+20	+20
Tegels:	35 - 45 mm +30	+30	+30	+30
Carreaux:	45 - 55 mm +40	+40	+40	+40
	55 - 65 mm +50	+50	+50	+50

Extension, retrofit
 Verlängerung, nachträglicher Einbau
 Forlængerdele, eftermontering
 Förlängning, eftermontering
 Aanpassing na montage
 Modification après installation

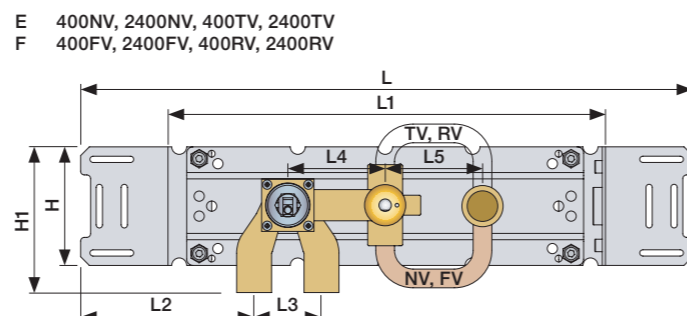
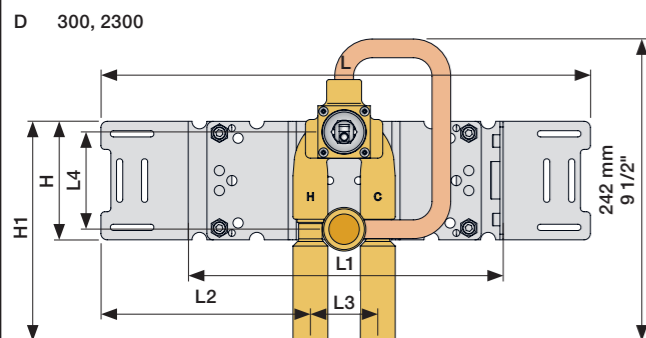
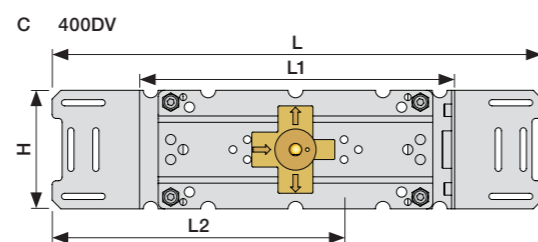
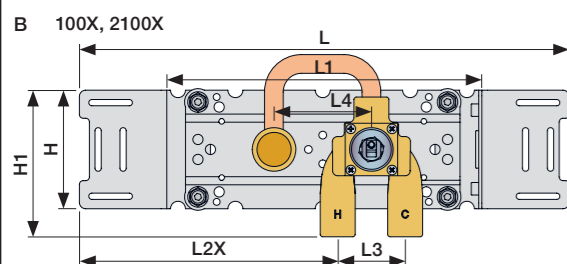
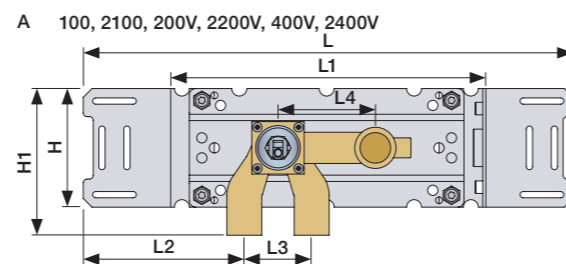


	100/200/300/400	VR1264	VR1400	VR2019
	40 - 52 mm Std.	Std.	Std.	Std.
	30 - 40 mm +10	+10	+10	+10
	20 - 30 mm +20	+20	+20	+20
	10 - 20 mm +30	+30	+30	+30
	0 - 10 mm +40	+40	+40	+40
	-10 - 0 mm +50	+50	+50	+50

	2100/2200/2300/2400	VR2250	VR1400	VR2019
	35 - 47 mm Std.	Std.	Std.	Std.
	25 - 35 mm +10	+10	+10	+10
	15 - 25 mm +20	+20	+20	+20
	5 - 15 mm +30	+30	+30	+30
	-5 - 5 mm +40	+40	+40	+40
	-15 - -5 mm +50	+50	+50	+50

	L	L1	L2	L3	L4	L5	H	H1
A			129 mm 5"			-		120 mm 4 3/4"
B	395 mm 15 1/2"	260 mm 10"	207 mm 8 1/8"			-		
C			234 mm 9 1/4"	54 mm 2 1/8"	78 mm 3 1/16"			
D			168 mm 6 5/8"					175 mm 6 7/8"
E	490 mm 19 1/2"	355 mm 14"				78 mm 3 1/16"		120 mm 4 3/4"
F	570 mm 23"	435 mm 17"	139 mm 5 1/2"			156 mm 6 1/8"		

200: 200V + 200M
 400: 400V + 2 x 200M
 2400: 2400V + 2 x 200M
 400N: 400NV + 200M
 2400N: 2400NV + 200M
 400T: 400TV + 200M
 2400T: 2400TV + 200M
 400F: 400FV + 200M
 2400F: 2400FV + 200M
 400R: 400RV + 200M
 2400R: 2400RV + 200M

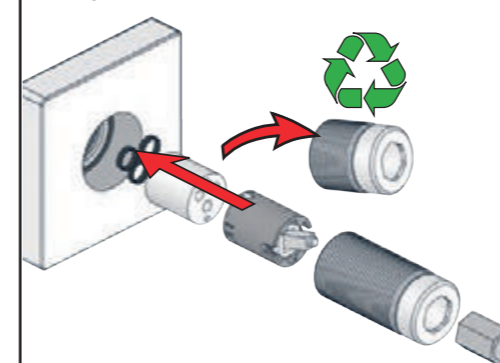


Fitting of extension
 Montage von verlängerung

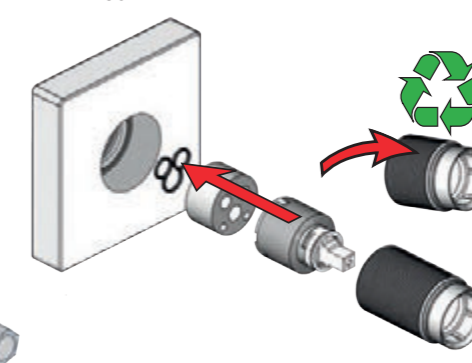
Montering af forlængerdele
 Montering av förlängning

Montage van de verlengstukken
 Montage des rallonges

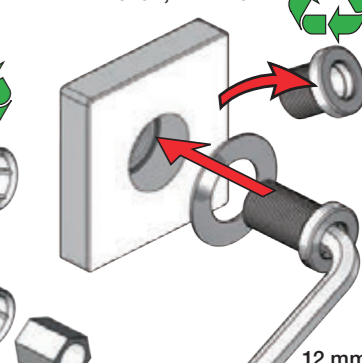
VR1264+



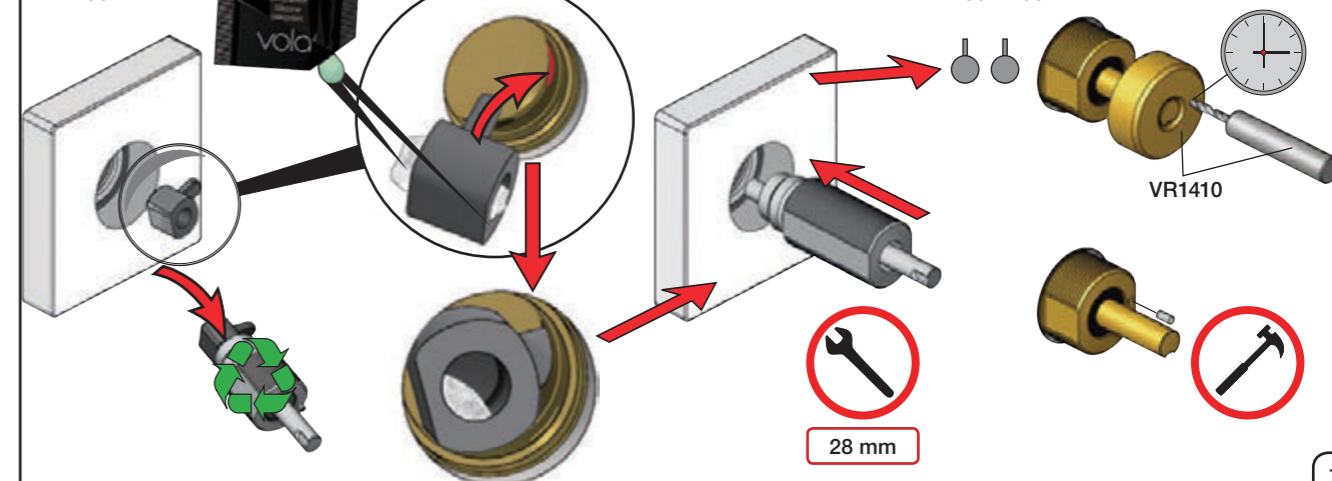
VR2250+



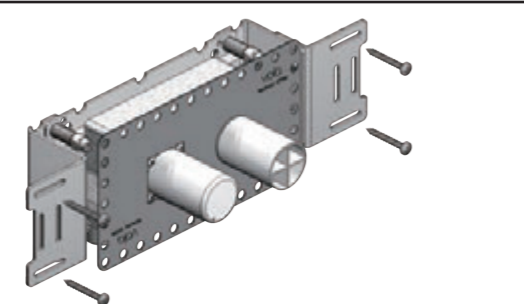
VR2019+, VR2119+



VR1400+

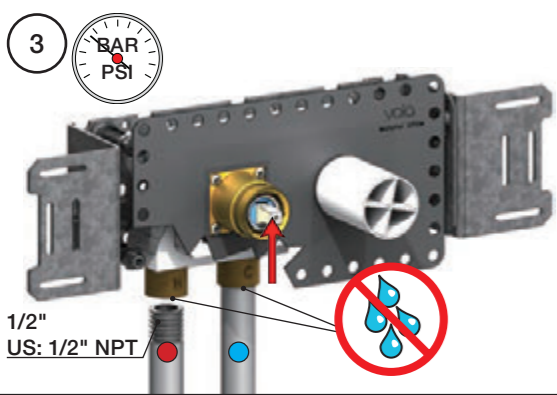
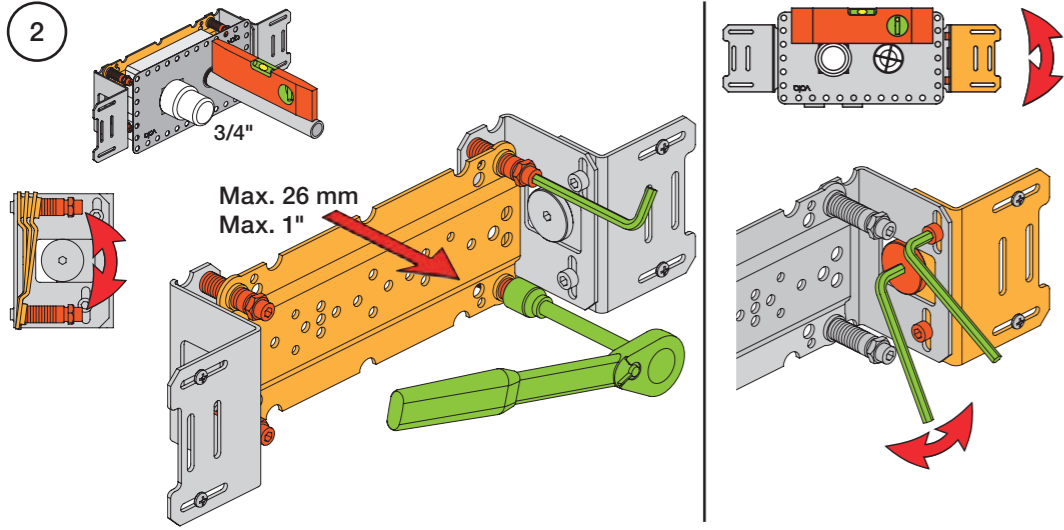
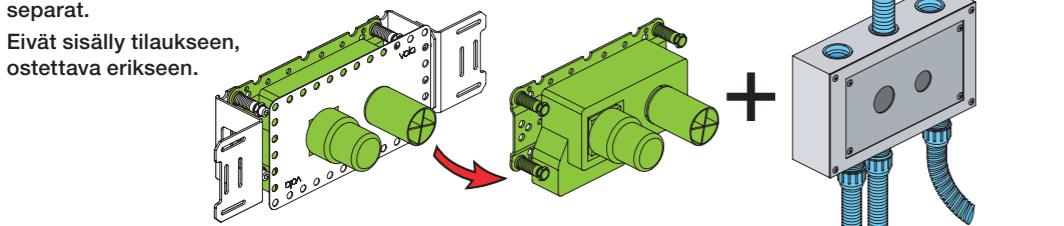


1 Check the local legislation.
 Bitte die örtlichen Vorschriften überprüfen.
 Tjek de lokale regler.
 Kontrollera lokala föreskrifter
 Nazitten lokale regelgeving.
 Vérifiez la législation locale.

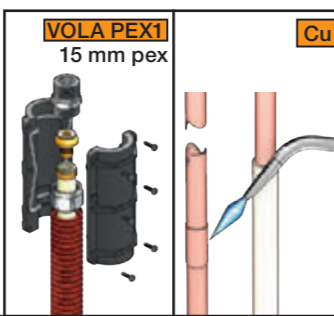


1A Box till inbyggnadsblandare.
 Boks til indbyggningsblander.
 Laatikko seinäasenteiselle sekoittajalle.

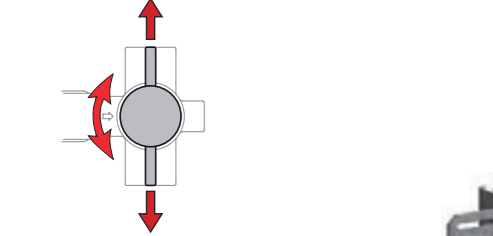
Ingår inte i leveransen
 köps separat.
 Ikke inkludert, kjøpes
 separat.
 Eivät sisälly tilaukseen,
 ostettava erikseen.



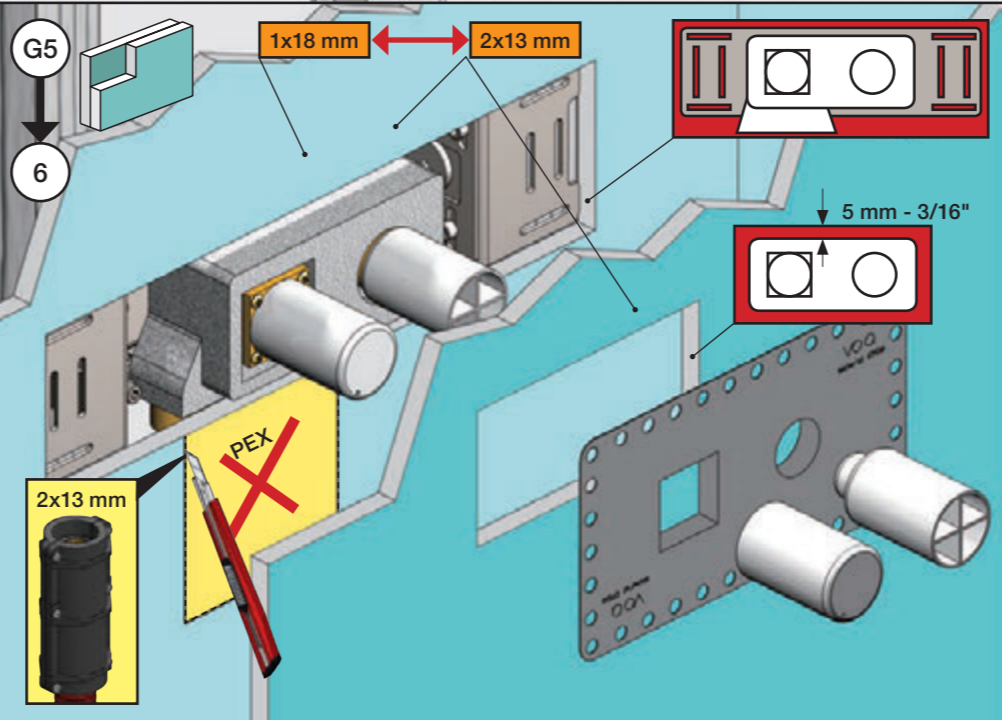
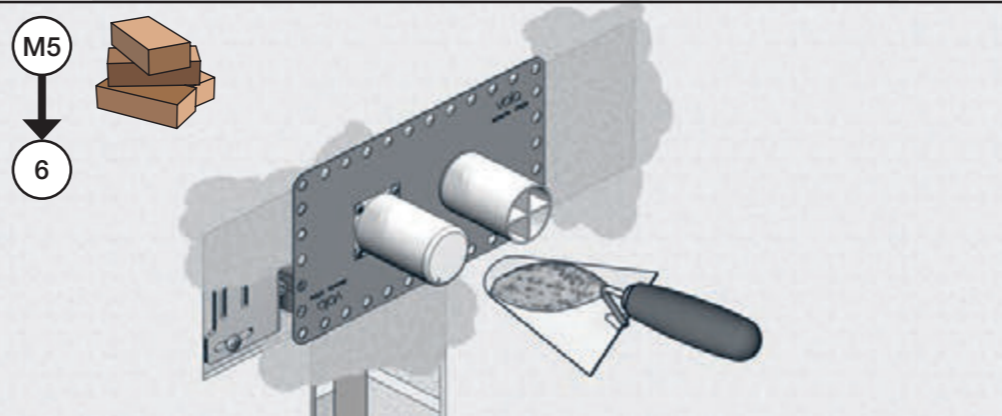
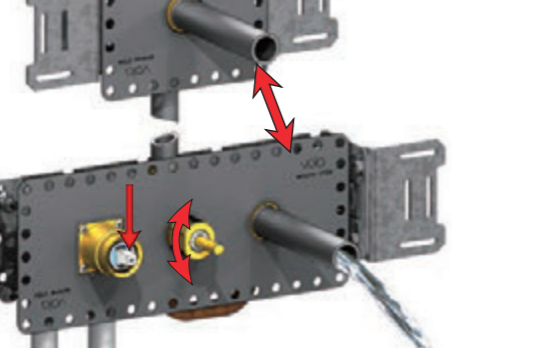
Sweden: ENDAST PEX.
 Se separat vägledning for PEX



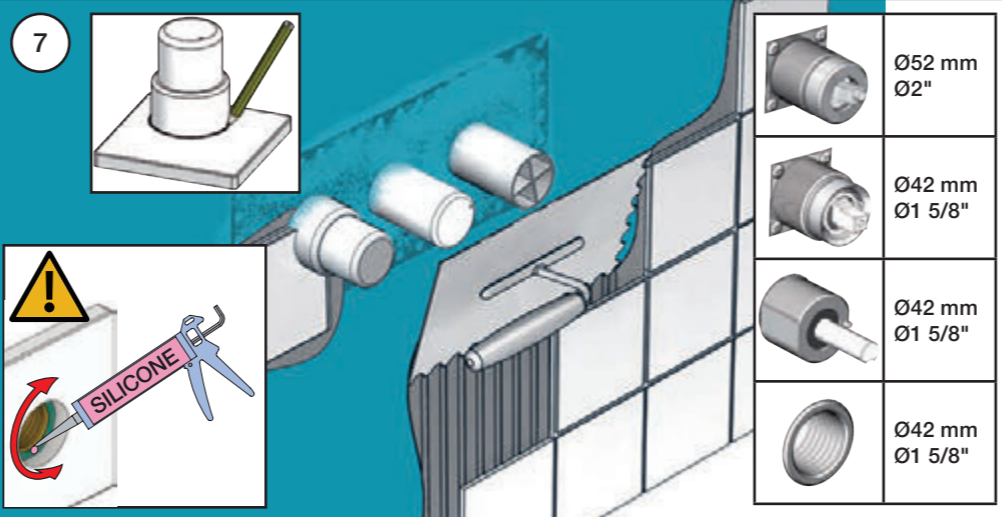
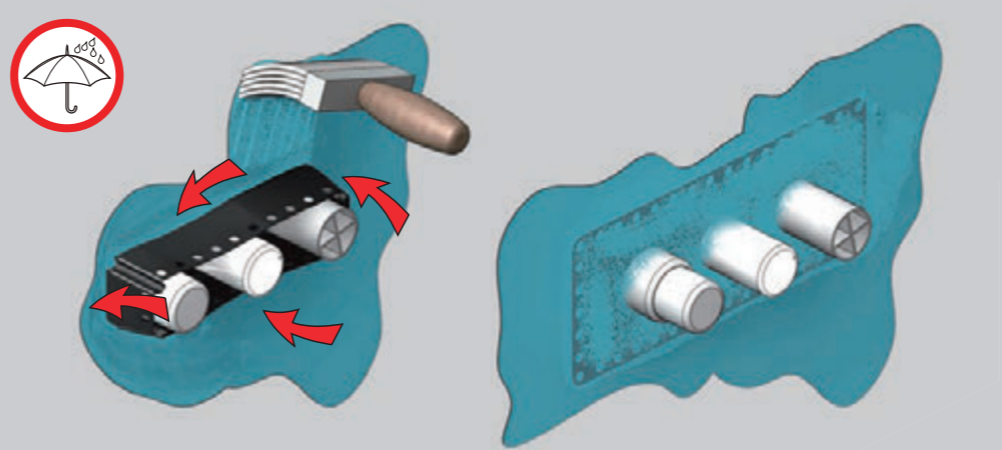
4 Flush installation
 Installation Spülen
 Skyl installation



Skölj installation
 Kraan doorspoelen
 Rincer l'installation



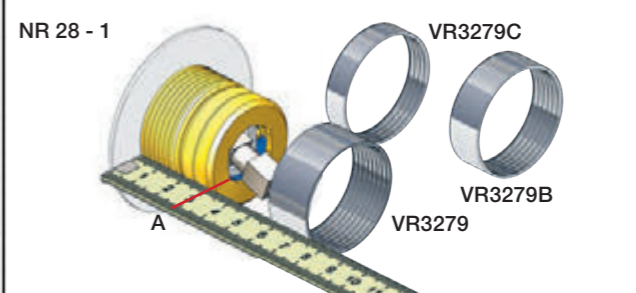
6 Waterproof membrane
 Wasserdichte Membran
 Vandtæt membran
 Vattentät membran
 Waterdicht membran
 Membrane imperable



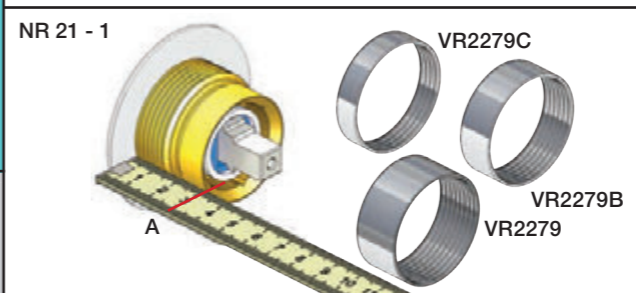
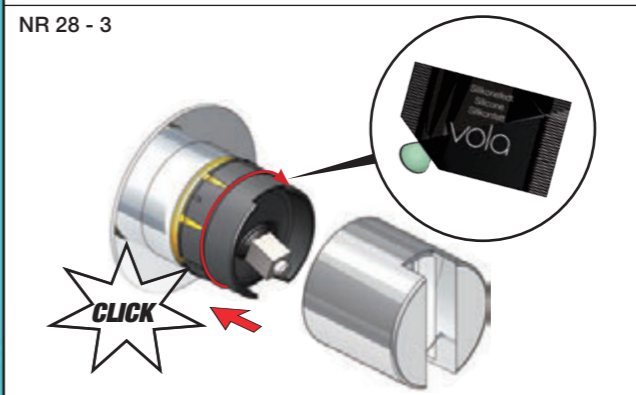
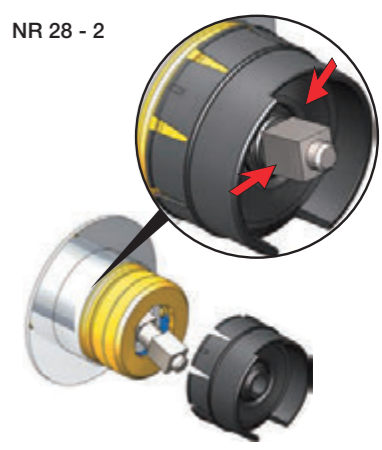
Handle assembly
 Montage vom Griffe

Montage af greb
 Montering av grepp

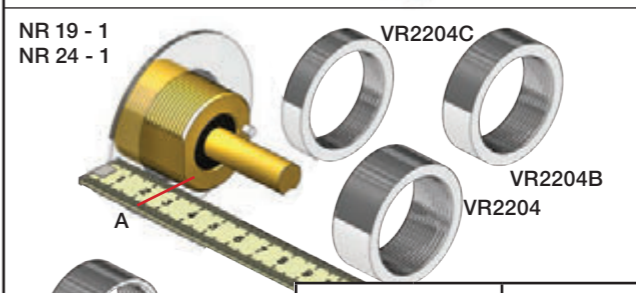
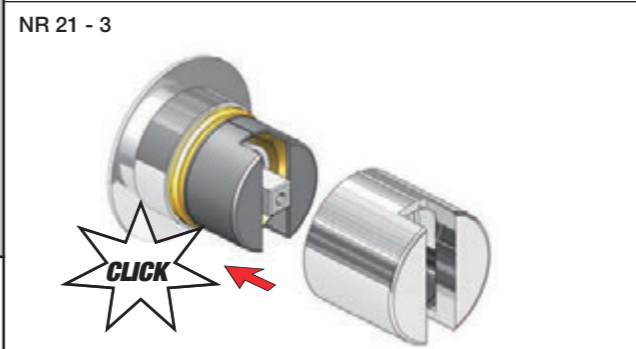
Installatie van de grip
 l'installation de poignées



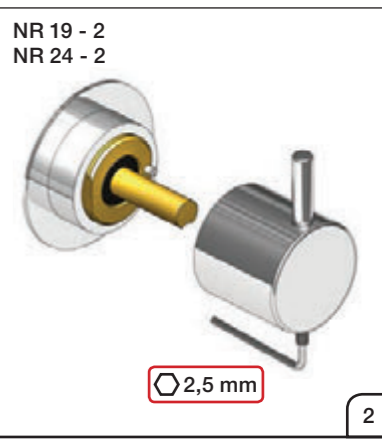
		A
VR3279	16 mm	31 - 36 mm
VR3279B	12 mm	27 - 32 mm
VR3279C	8 mm	23 - 28 mm

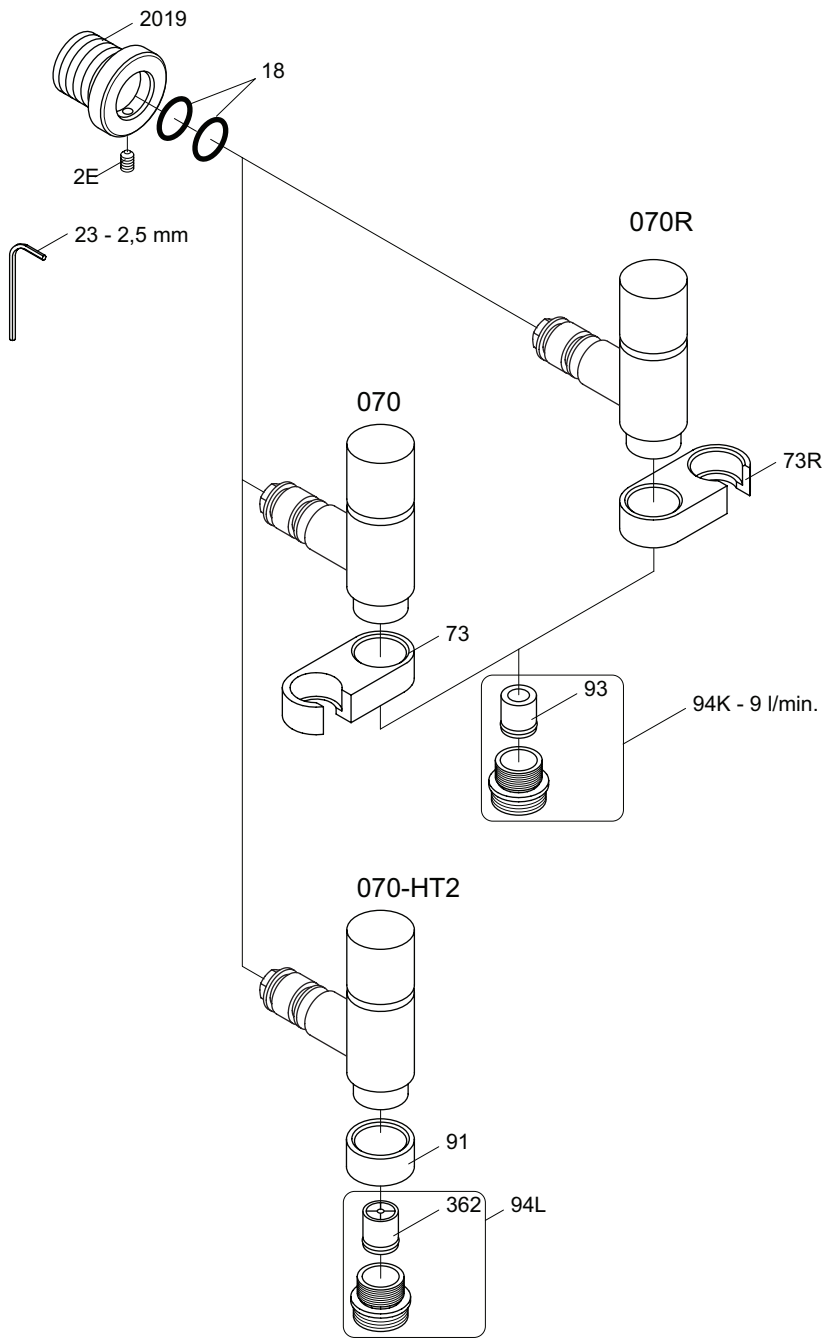


		A
VR2279	16 mm	30 - 34 mm
VR2279B	12 mm	26 - 30 mm
VR2279C	8 mm	22 - 26 mm



		A
VR2204	16 mm	31 - 36 mm
VR2204B	12 mm	27 - 32 mm
VR2204C	8 mm	23 - 28 mm





vola
 Lunavej 2
 DK-8700 Horsens
 Tlf : + 45 7023 5500
 Fax: + 45 7023 5511
 sales@vola.com
 www.vola.com

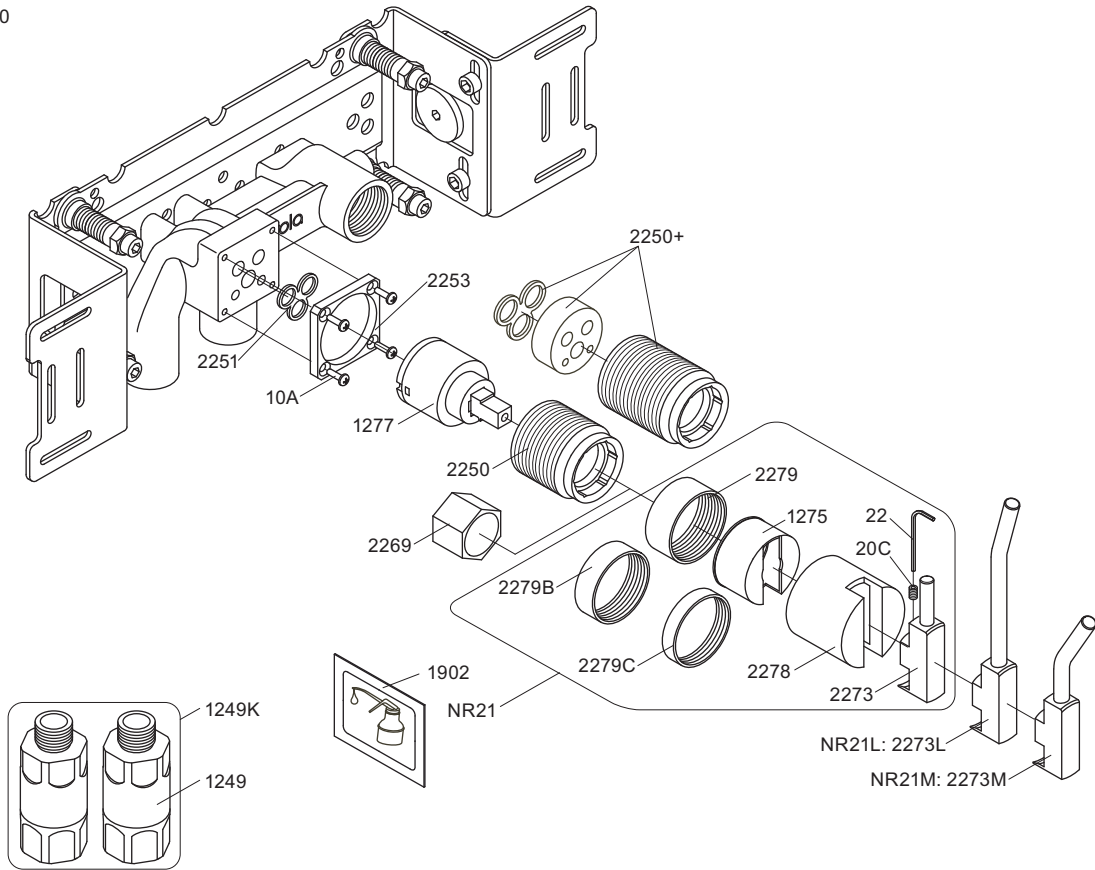
VOLA 070, 070R 070-HT2

Date
 Jun. 15

Rev.
 4

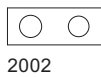
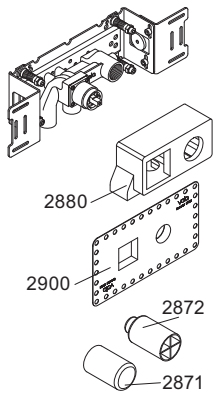
Sheet
 SB 16

2100

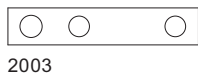
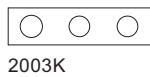
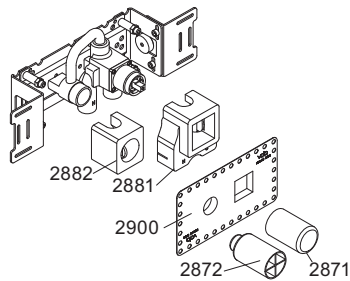


NR21: VR020C, VR22, VR1275, VR2269, VR2273, VR2278, VR2279, VR2279B, VR2279C
 VR1277K: VR22, VR1277, VR2269

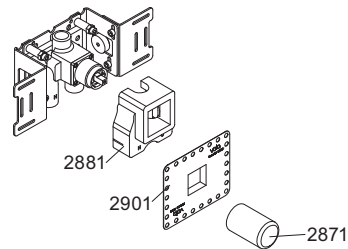
2100



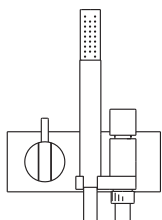
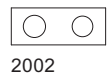
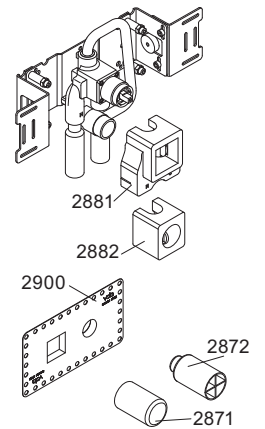
2100X



2200V



2300



VOLA A/S
 Lunavej 2
 DK-8700 Horsens
 Tlf : + 45 7023 5500
 Fax: + 45 7023 5511
 sales@vola.com
 www.vola.com

VOLA 2100
 2100X, 2200V, 2300

Dato

Feb. 10

Rev.

1

Blad

SB 10.7