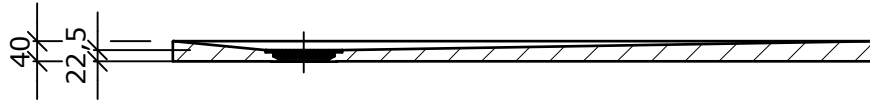
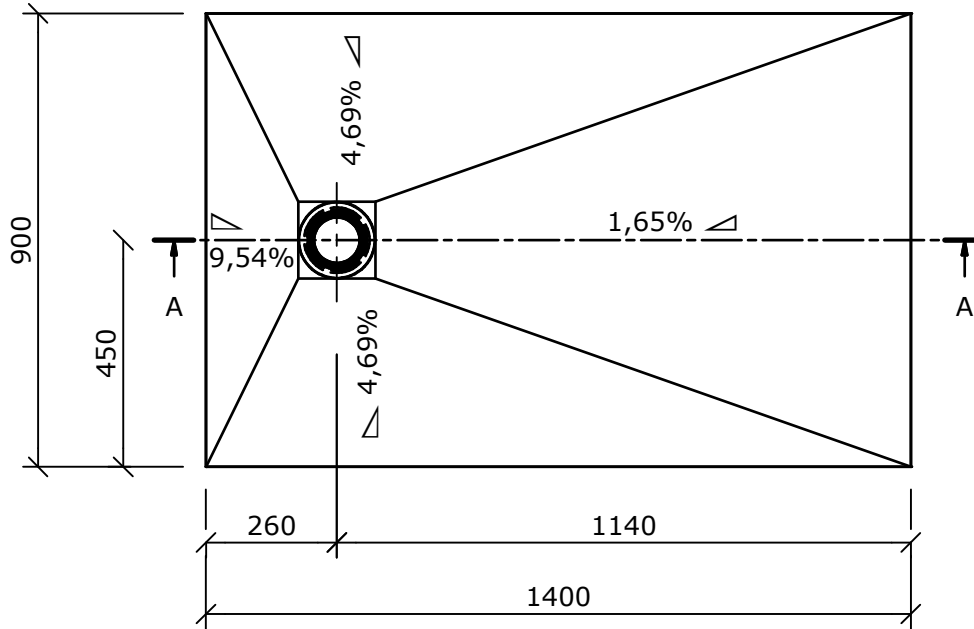


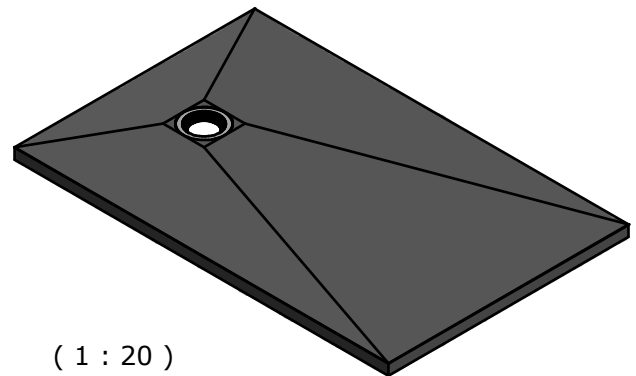
This drawing and its copyrights are owned by wedi GmbH.  
The use of this drawing is subject to prior,  
written authorization by wedi GmbH.



section A-A ( 1 : 15 )



top view ( 1 : 15 )



( 1 : 20 )

Diese Zeichnung / Skizze ist Eigentum der wedi GmbH und unterliegt dem Urheberrecht. Die Verwendung bedarf in jedem Fall der vorherigen, schriftlichen Zustimmung der wedi GmbH.

Zeichnungsnummer  
drawing number **Z 00 00 64 15**  
Kunde/ client :  
BV/ BP :

Benennung/ designation

**wedi Fundo Primo**

dimension: 1400 x 900 x 40 mm ADZ / Art:07-37-35/150

Ausg. issue	Änderung modification	Datum date	Name name	Maße in mm dim. in millimeters	DIN A4
				3D drawn	Datum date 02.04.2015
				2D drawn	Name name ds
				CAD/CAM Progr.	ds
				Fertigungsstatus/ Bautoleranzen: finished condition/ tolerances: nach DIN 18202	

wedi GmbH  
Hollefeldstrasse 42  
48282 Emsdetten



wedi Vertrieb/ sales

Fon +49 (0)2572 / 156 - 0  
Fax +49 (0)2572 / 156 - 133

wedi Projektteilung/project dept.

Fon +49 (0)2572 / 156 - 0  
Fax +49 (0)2572 / 156 - 239

filename: 073735150\_Kundenzeichnung.ipt