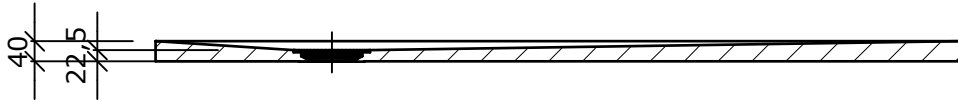
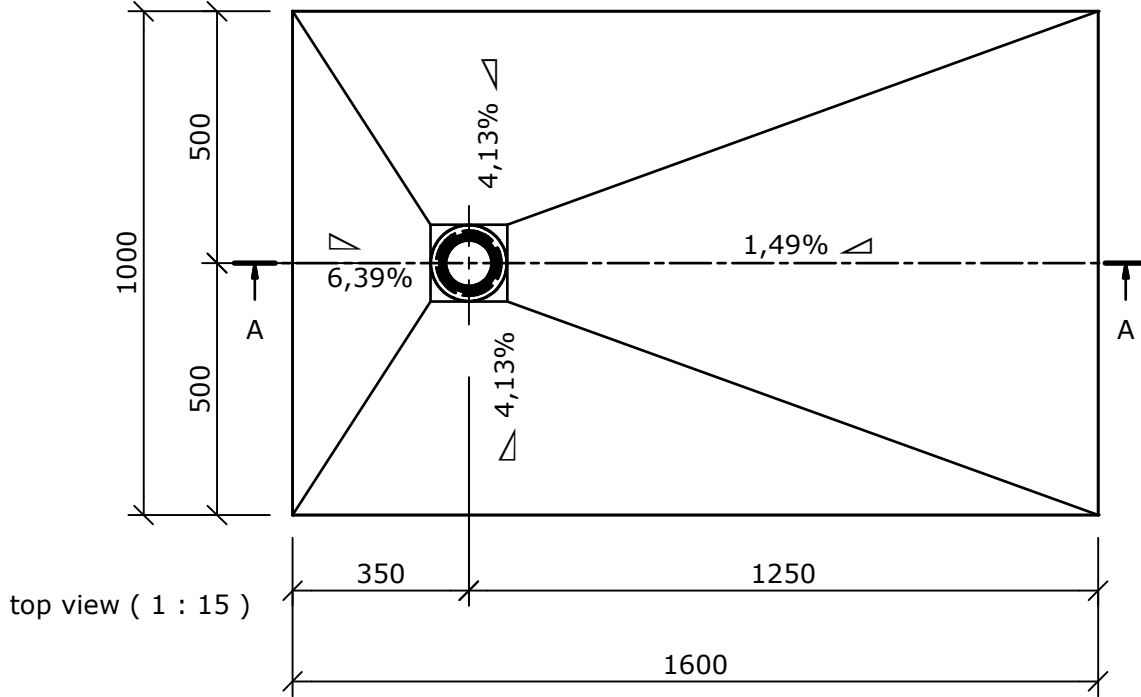


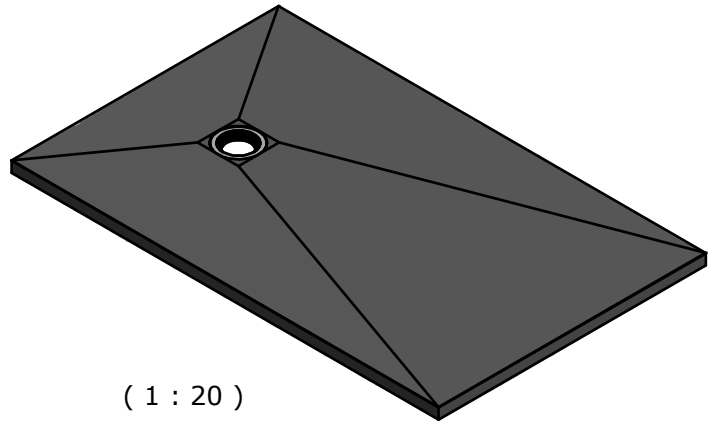
This drawing and its copyrights are owned by wedi GmbH.  
The use of this drawing is subject to prior,  
written authorization by wedi GmbH.



section A-A (1 : 15)



top view ( 1 : 15 )



( 1 : 20 )

Diese Zeichnung / Skizze ist Eigentum der wedi GmbH und unterliegt dem Urheberrecht. Die Verwendung bedarf in jedem Fall der vorherigen, schriftlichen Zustimmung der wedi GmbH.

Zeichnungsnummer  
drawing number **Z 00 00 64 17**  
Kunde/ client :  
BV/ BP :

Benennung/ designation  
**wedi Fundo Primo**  
dimension: 1600 x 1000 x 40 mm ADZ / Art:07-37-35/152

Ausg. issue	Änderung modification	Datum date	Name name	Maße in mm dim. in millimeters	DIN A4
				3D drawn	Datum date 02.04.2015 Name name ds
				2D drawn	02.04.2015 ds
				CAD/CAM Progr.	
				Fertigungszustand/ Bautoleranzen: finished condition/ tolerances: nach DIN 18202	

wedi GmbH  
Hollefeldstrasse 42  
48282 Emsdetten

**... wedi®**

wedi Vertrieb/ sales  
Fon +49 (0)2572 / 156 - 0  
Fax +49 (0)2572 / 156 - 133

wedi Projektteilung/project dept.  
Fon +49 (0)2572 / 156 - 0  
Fax +49 (0)2572 / 156 - 239

filename: 073735152\_Kundenzeichnung.ipt