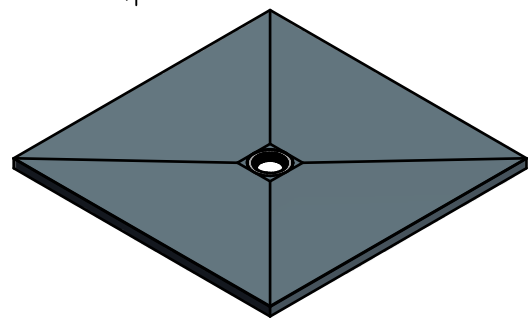
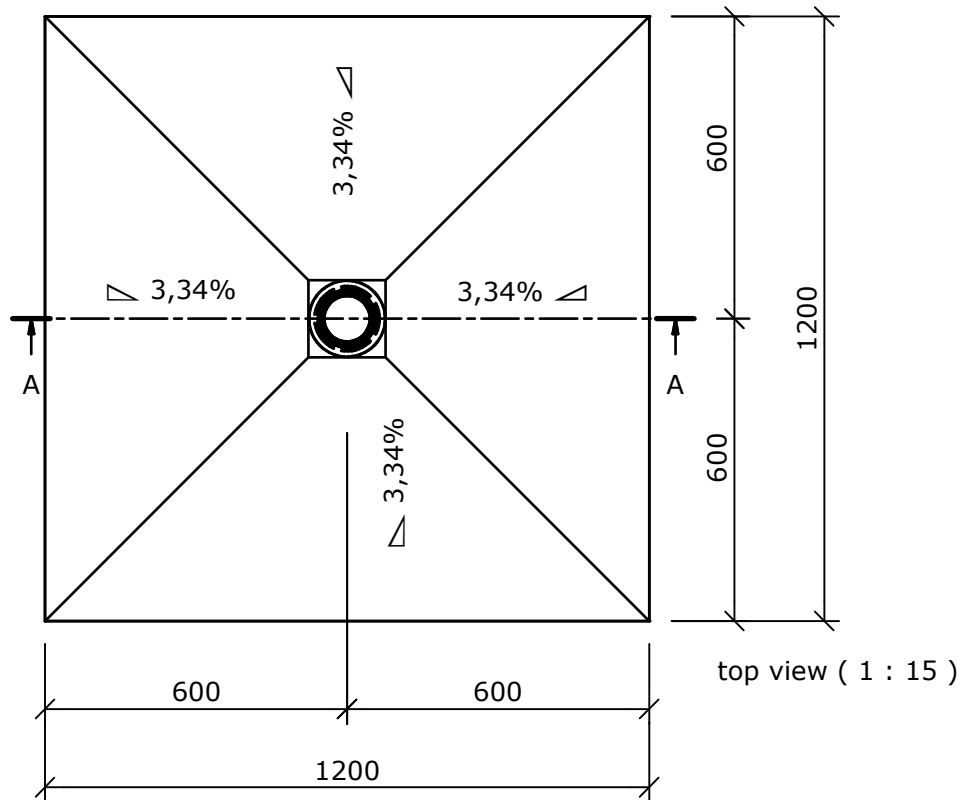
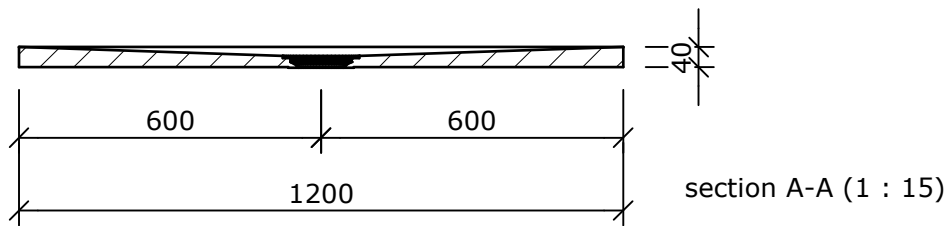


This drawing and its copyrights are owned by wedi GmbH.  
The use of this drawing is subject to prior,  
written authorization by wedi GmbH.



Diese Zeichnung / Skizze ist Eigentum der wedi GmbH und unterliegt dem Urheberrecht. Die Verwendung bedarf in jedem Fall der vorherigen, schriftlichen Zustimmung der wedi GmbH.

Zeichnungsnummer  
drawing number **Z 00 00 42 40**

Kunde/ client : ----

BV/ BP : ----

Benennung/ designation

**wedi Fundo Primo**

dimension: 1200 x 1200 x 40 mm AZ / 07-37-35/171

Ausg. issue	Änderung modification	Datum date	Name name	Maße in mm dim. in millimeters	DIN A4
				3D drawn	
				20.01.2012	az
				2D drawn	
				20.01.2012	az
				CAD/CAM Progr.	
				Fertigungszustand/ Bautoleranzen: finished condition/ tolerances: nach DIN 18202	
A	Standardisierung	23.01.2012	az		

wedi GmbH  
Hollefeldstrasse 42  
48282 Emsdetten

**... wedi®**

wedi Vertrieb/ sales

Fon +49 (0)2572 / 156 - 0

Fax +49 (0)2572 / 156 - 133

wedi Projektteilung/project dept.

Fon +49 (0)2572 / 156 - 0

Fax +49 (0)2572 / 156 - 239

filename: 073735171\_Kundenzeichnung.ipt