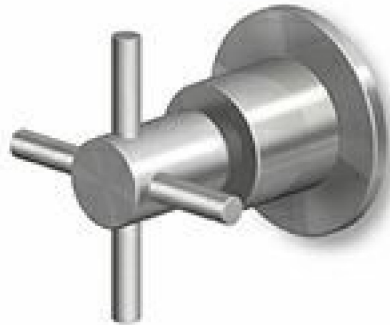


HELM

ZHM729.X

Rubinetto incasso / Wall valve.



Rubinetto incasso da 1/2", in acciaio inox AISI 316L.

1/2" wall valve in AISI 316L stainless steel.

R99779

Parte incasso. / Built-in part.



Finiture / Finishes

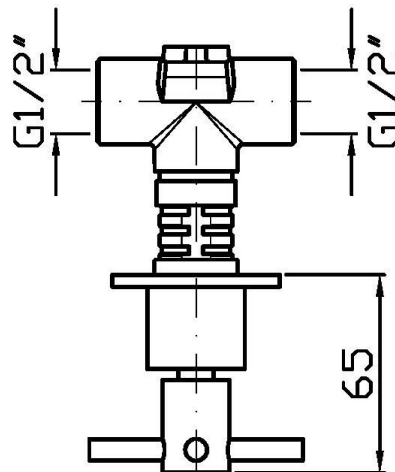
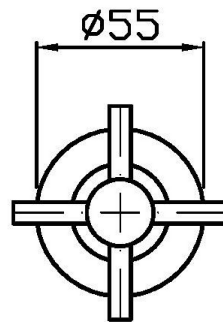
X

Acciaio inox spazzolato /
Brushed stainless steel

HELM

ZHM729.X

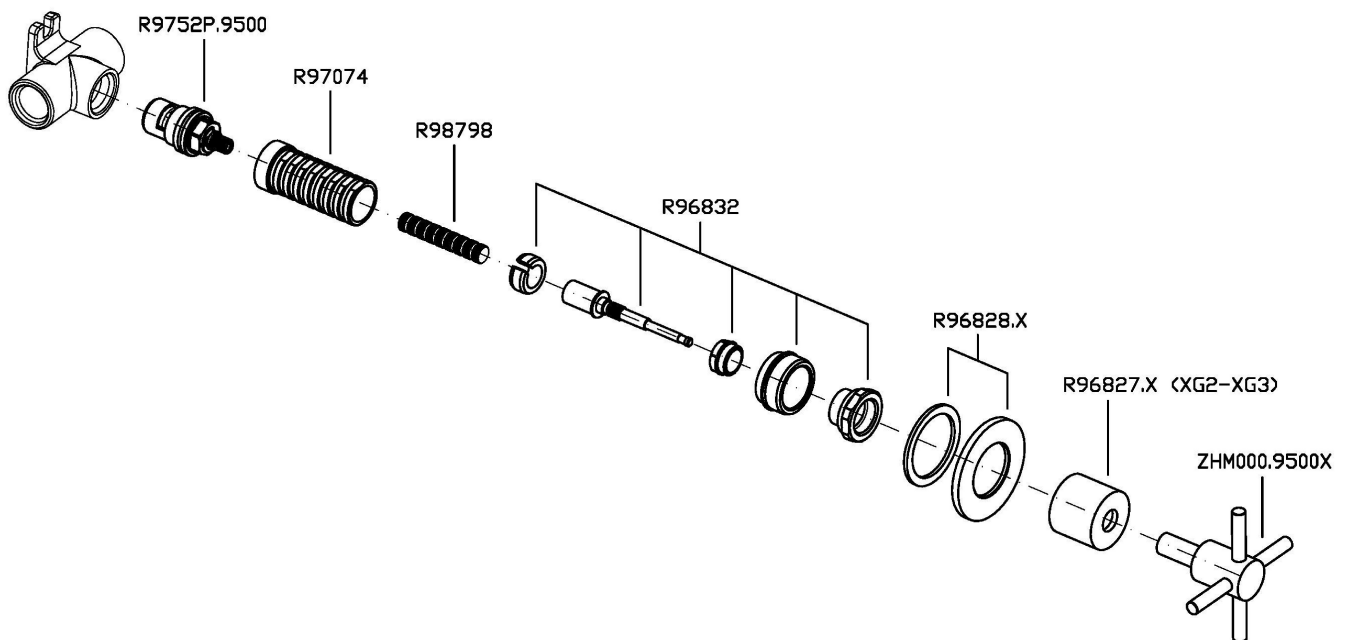
Disegno Complessivo / Overall Drawing



HELM

ZHM729.X

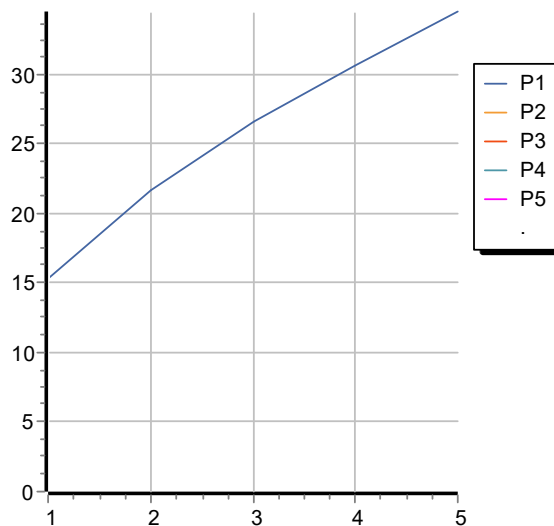
Esplosi / Exploded



HELM

ZHM729.X Portate / Flowrates (lt/min)

PRESSIONE PRESSURE	1 BAR	2 BAR	3 BAR	4 BAR	5 BAR
1 RUBINETTO APERTO <i>P1</i>	15,3	21,7	26,6	30,6	34,5
<i>P2</i>					
<i>P3</i>					
<i>P4</i>					
<i>P5</i>					



HELM

ZHM729.X Pesì e Misure / Weights and Sizes

Peso (Kg) Weight (lb)	0,50 (Kg)	1,10 (lb)
Volume test (dc3) - (in3)	2,77 (dc3)	169,04 (in3)
h (mm) - (in)	90,00 (mm)	3,54 (in)
L1 (mm) - (in)	143,00 (mm)	5,63 (in)
L2 (mm) - (in)	215,00 (mm)	8,46 (in)

