

Marchio / Brand ZUCCHETTI

Classe / Class WW

MEDAMEDA

ZTM5660

Termostatico incasso doccia con 2 rubinetti d'arresto. / Built-in therm. shower mixer 2 stop valves.



Termostatico incasso doccia da 1/2", con 2 rubinetti d'arresto.



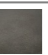
1/2" built-in thermostatic shower mixer with 2 stop valves.

R97821

Parte incasso. / Built-in part.



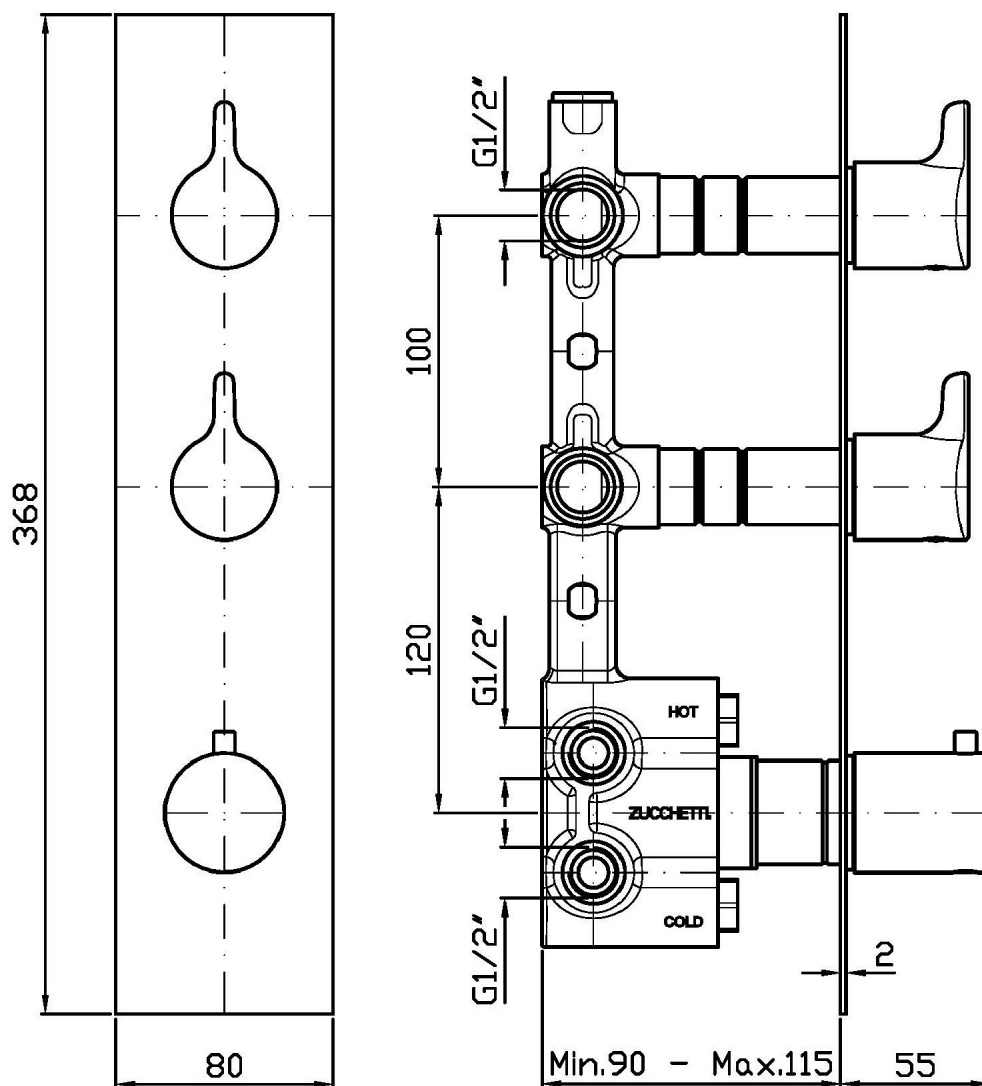
Finiture / Finishes

| | | | | | | | |
|--|---|---|---|---|--|---|---|
|  |  |  |  |  |  |  |  |
| Cromo / Chrome | Nickel Spazzolato / Brushed Nickel | Nickel Lucido / Polished Nickel | Oro / Gold | Oro spazzolato / Brushed Gold | Metal Black / Metal Black | Metal Black spazzolato / Brushed Metal Black | Nero Opaco Goffrato / Embossed Matt Black |

MEDAMEDA

ZTM5660

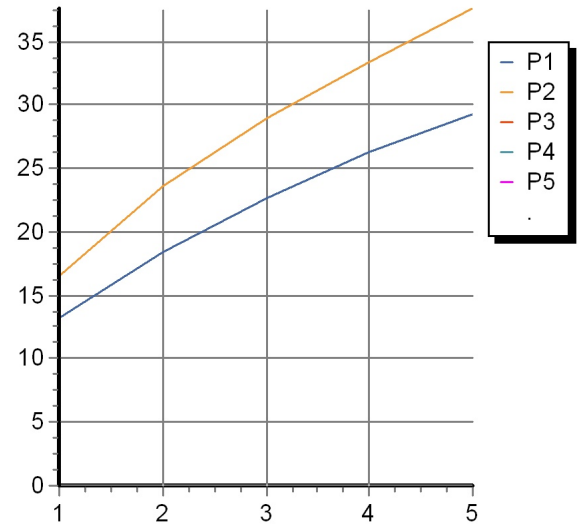
Disegno Complessivo / Overall Drawing



MEDAMEDA

ZTM5660 Portate / Flowrates (lt/min)

| PRESSIONE PRESSURE | 1 BAR | 2 BAR | 3 BAR | 4 BAR | 5 BAR |
|--|-------|-------|-------|-------|-------|
| 1 RUBINETTO APERTO <i>P1</i> | 13,2 | 18,4 | 22,7 | 26,2 | 29,2 |
| 2 RUBINETTO APERTI 2 TAPS OPENED <i>P2</i> | 16,5 | 23,6 | 29 | 33,3 | 37,6 |
| <i>P3</i> | | | | | |
| <i>P4</i> | | | | | |
| <i>P5</i> | | | | | |



MEDAMEDA

ZTM5660 Pesì e Misure / Weights and Sizes

| | | |
|-------------------------------|---------------|----------------|
| Peso (Kg) Weight (lb) | 1,70 (Kg) | 3,75 (lb) |
| Volume test (dc3) - (in3) | 11,00 (dc3) | 671,26 (in3) |
| h (mm) - (in) | 90,00 (mm) | 3,54 (in) |
| L1 (mm) - (in) | 335,00 (mm) | 13,19 (in) |
| L2 (mm) - (in) | 365,00 (mm) | 14,37 (in) |

