

Marchio / Brand ZUCCHETTI

Classe / Class WW

MEDAMEDA

ZTM5659

Termostatico incasso doccia con rubinetto d'arresto. / Built-in therm. shower mixer 1 stop valve.



Termostatico incasso doccia da 1/2", con rubinetto d'arresto.



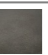
1/2" built-in thermostatic shower mixer with stop valve.

R97820

Parte incasso. / Built-in part.



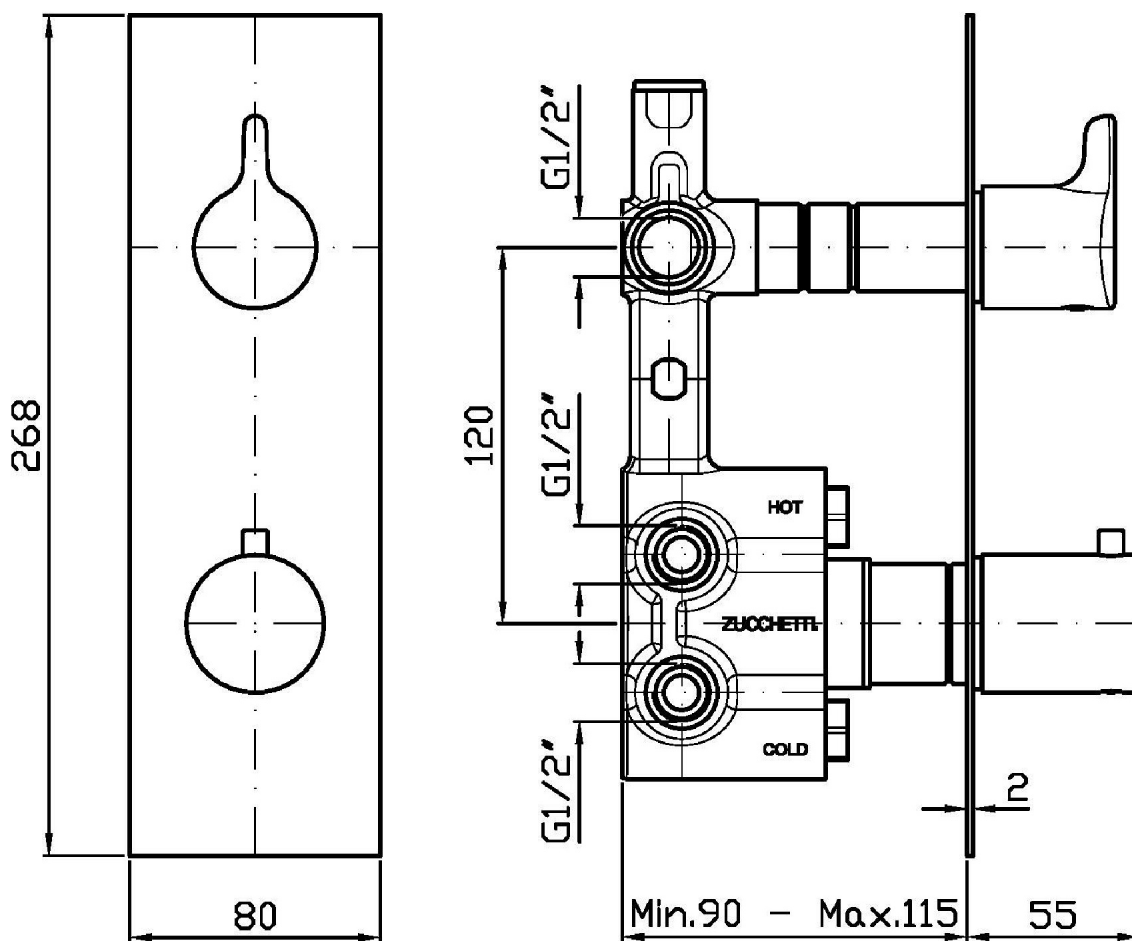
Finiture / Finishes

							
Cromo / Chrome	C3 Nickel Spazzolato / Brushed Nickel	C8 Nickel Lucido / Polished Nickel	C40 Oro / Gold	C41 Oro spazzolato / Brushed Gold	C50 Metal Black / Metal Black	C51 Metal Black spazzolato / Brushed Metal Black	N1 Nero Opaco Goffrato / Embossed Matt Black

MEDAMEDA

ZTM5659

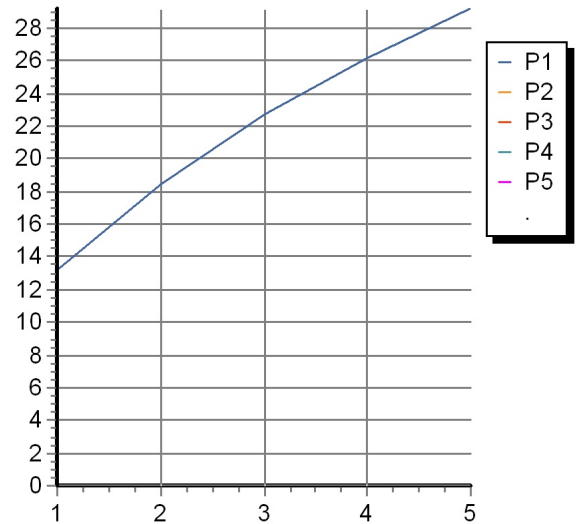
Disegno Complessivo / Overall Drawing



MEDAMEDA

ZTM5659 Portate / Flowrates (lt/min)

PRESSIONE PRESSURE	1 BAR	2 BAR	3 BAR	4 BAR	5 BAR
1 RUBINETTO APERTO <i>P1</i>	13,2	18,4	22,7	26,2	29,2
<i>P2</i>					
<i>P3</i>					
<i>P4</i>					
<i>P5</i>					



MEDAMEDA

ZTM5659 Pesì e Misure / Weights and Sizes

Peso (Kg) Weight (lb)	1,70 (Kg)	3,75 (lb)
Volume test (dc3) - (in3)	11,00 (dc3)	671,26 (in3)
h (mm) - (in)	90,00 (mm)	3,54 (in)
L1 (mm) - (in)	335,00 (mm)	13,19 (in)
L2 (mm) - (in)	365,00 (mm)	14,37 (in)

